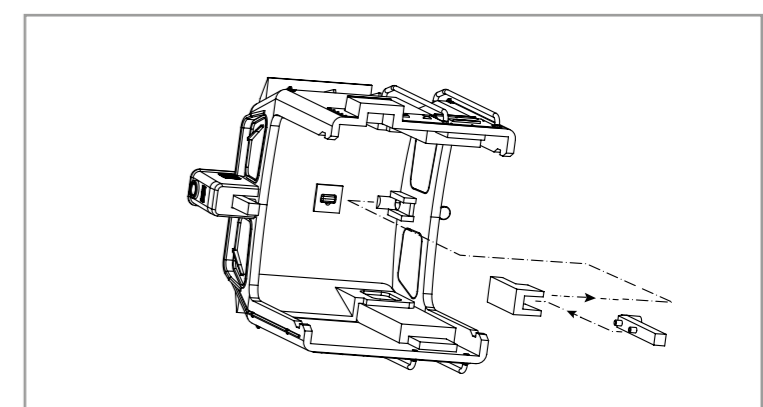
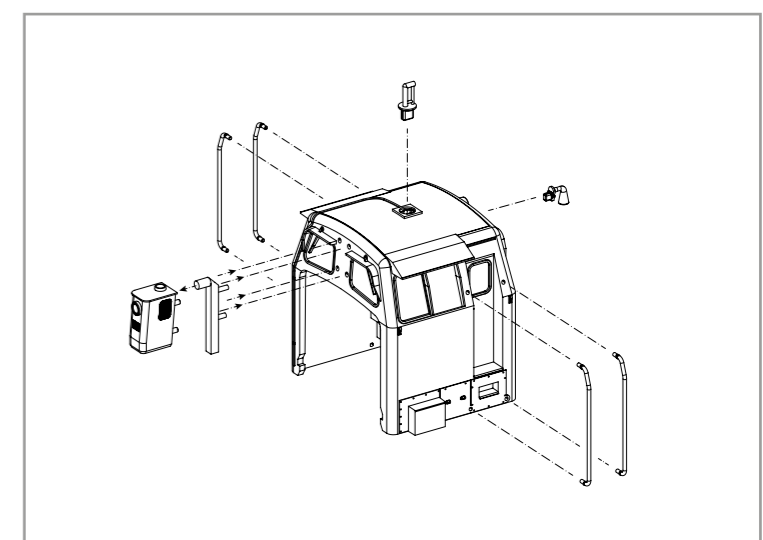
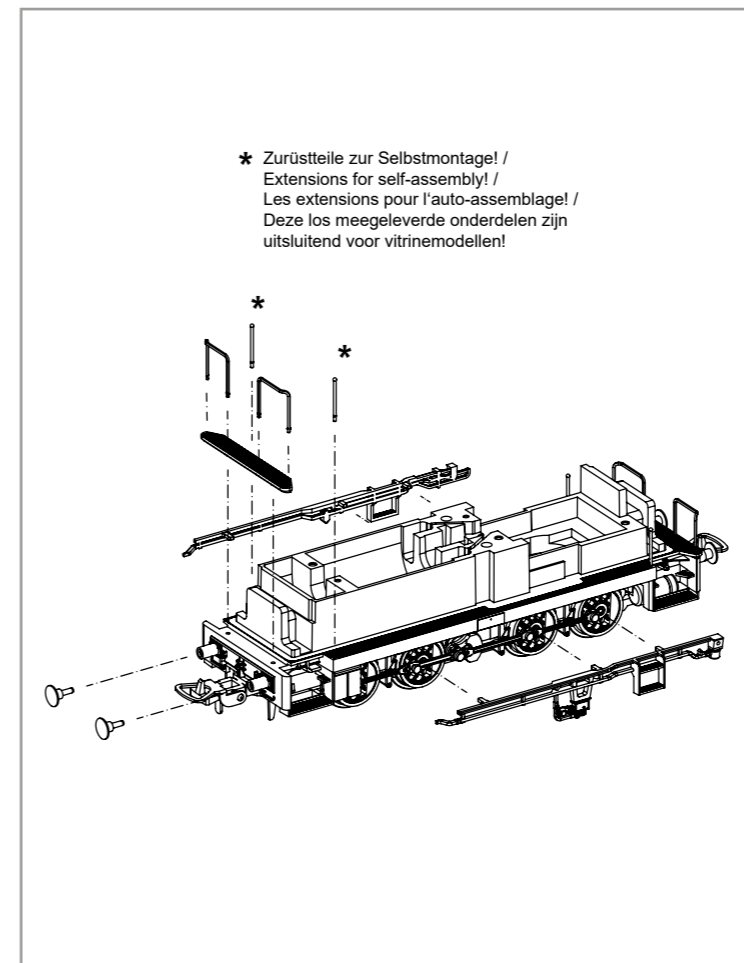
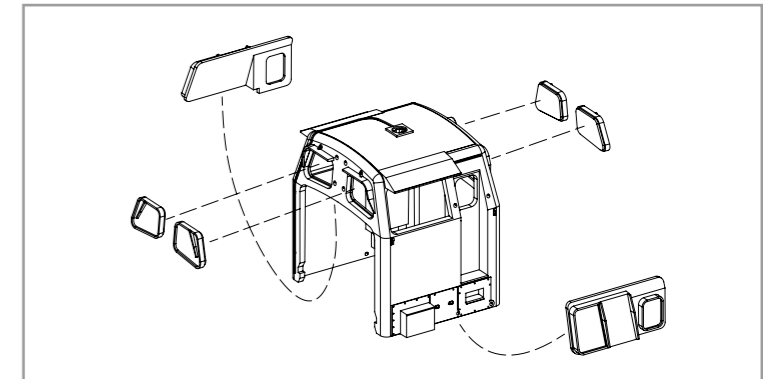
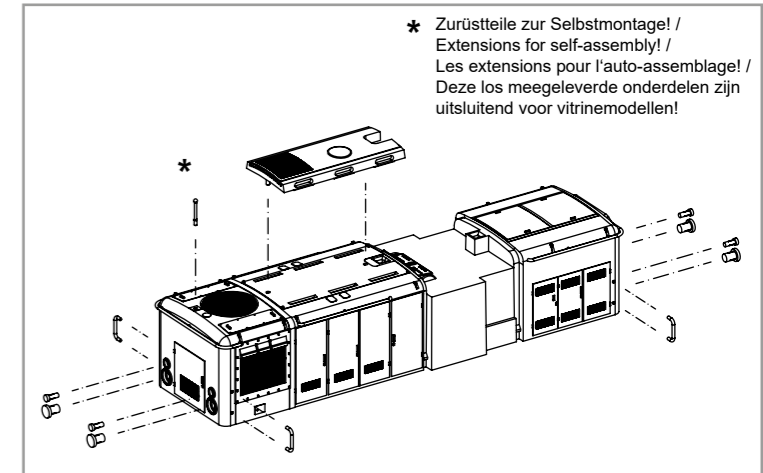
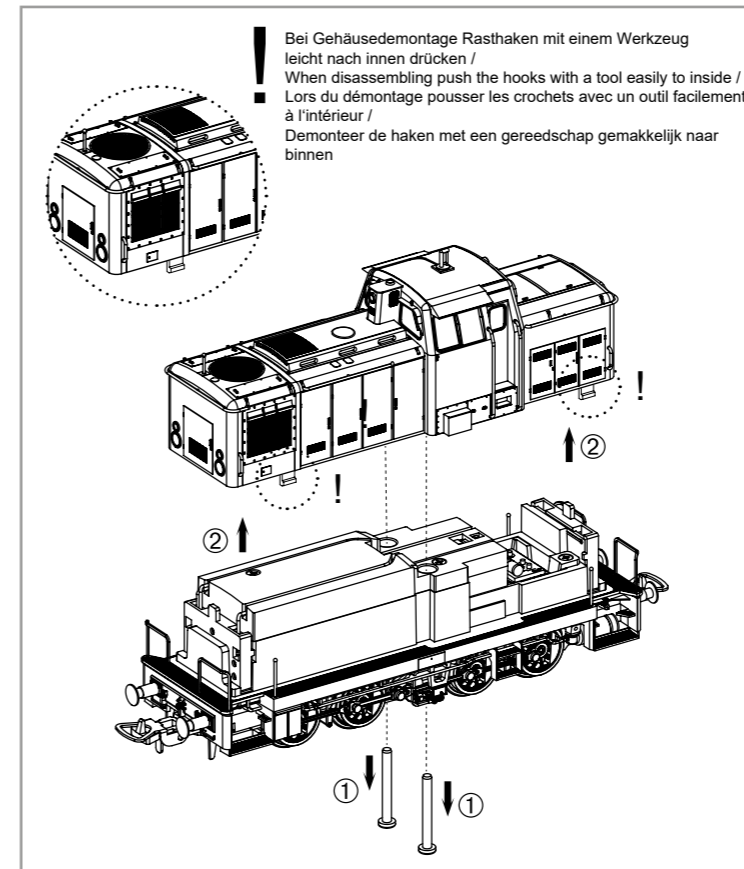


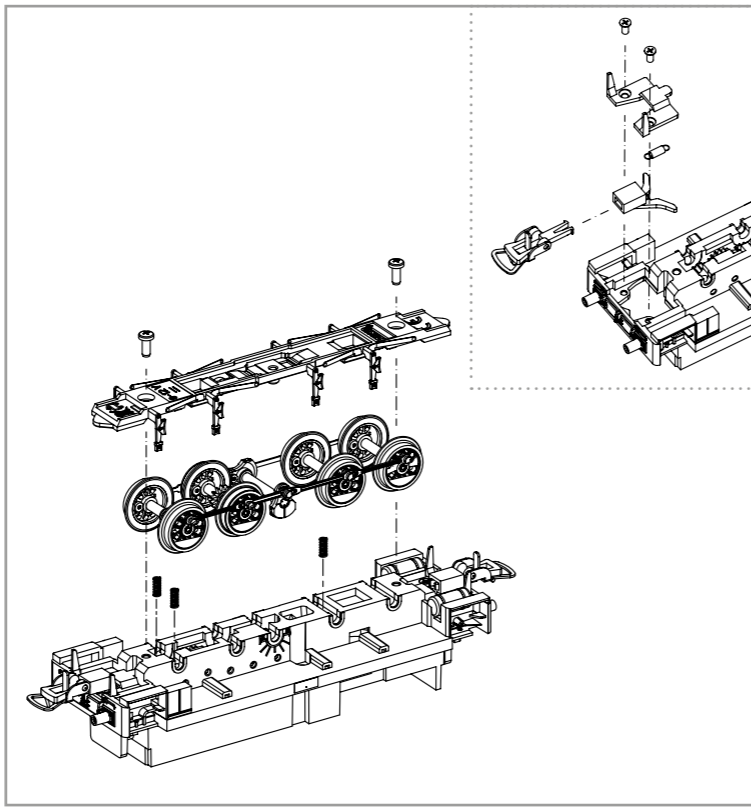
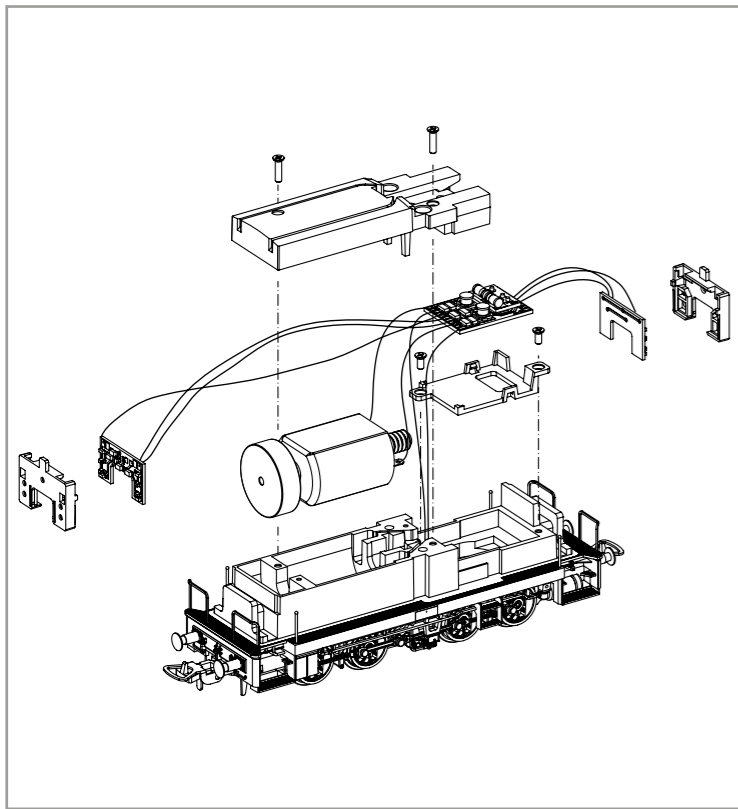
# BEDIENUNGSANLEITUNG DIESELLOKOMOTIVE BR V 60

Instruction sheet for Diesel Locomotive BR V 60

Wichtige Informationen sind in der Verpackung und in der Anleitung enthalten. Bitte bewahren Sie diese auf.

# 59436 Gleichstrom DC NEM 652 0-12 V





**Decodereinbau:**  
Installing Decoder /  
Installation du décodeur /  
Inbouw decoder

**\*1** Bitte Brückenstecker aufbewahren!  
Please save the DC Bridge!  
Conservez l'interface digitale!  
De brugstekker s.v.p. bewaren!

**\*2** Nicht enthalten!  
Not included! /  
Non compris! /  
Niet inbegrepen!

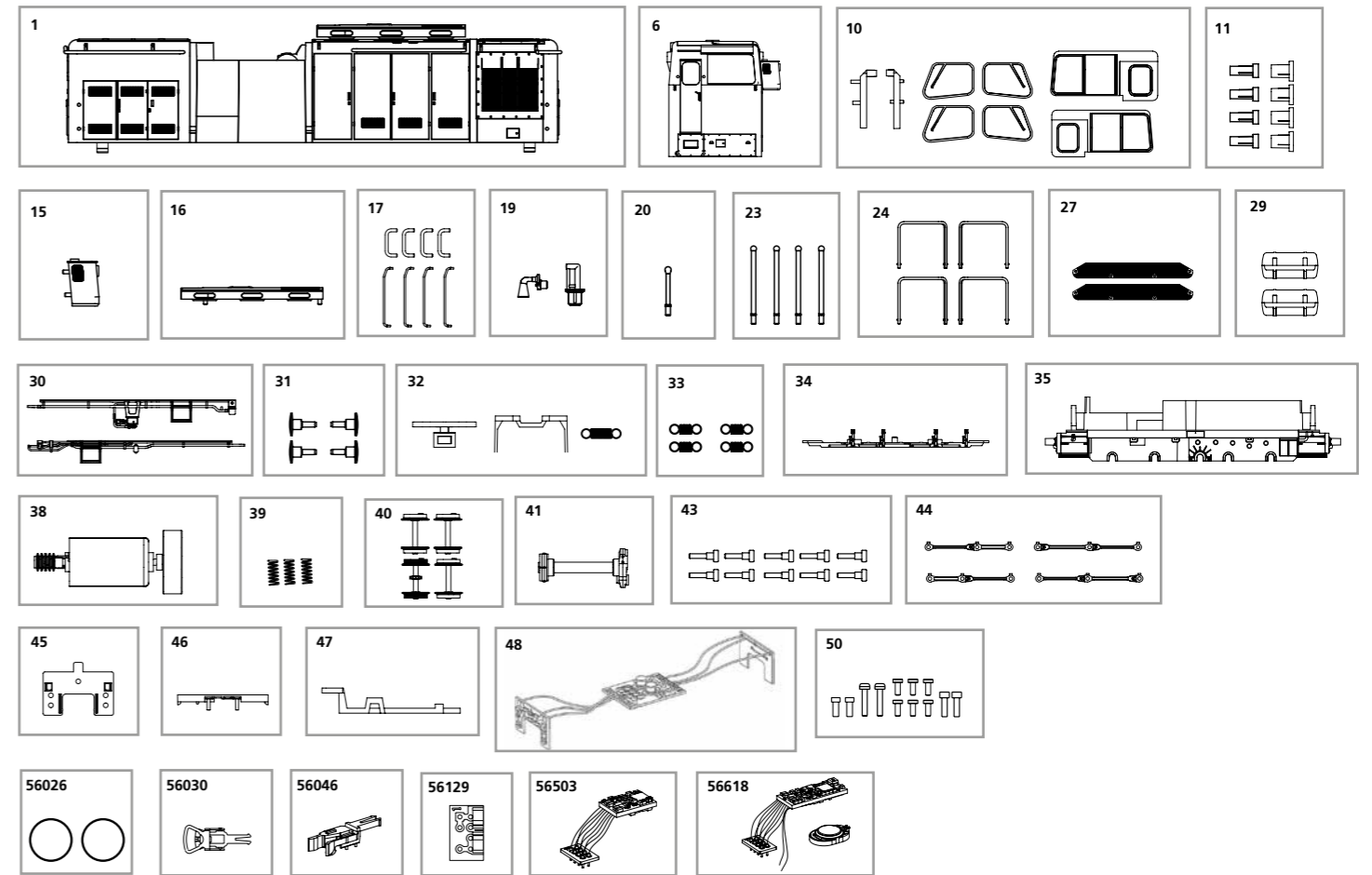
**Zurüstbauteile:**  
Extension /  
Pièces /  
Bijkomende onderdelen

**\*1** Kabel vom Decoder am Lautsprecher anlöten.  
Cables from the decoder soldering on the loud speaker.  
Souder le câble du décodeur sur le haut parleur.  
Las de decoderkabel ann de liudspreker.

# ERSATZTEILE DIESELLOKOMOTIVE BR V 60

## Spare parts for Diesel Locomotive BR V 60

Bei Ersatzteilanforderung bitte immer die vollständige Ersatzteil-Nr. angeben • Please order the wanted spare part with the complete spare part item number.



Bezeichnung / Description	ET-Nr. / spare part N°	PG*
Gehäuse, dekoriert (mit Leuchtstäben) / Body, decorated (w light bars)	59436-01	11
Führerhaus, dekoriert, (mit Fenster+Lichtleiter) / Driver Cab, decorated (w windows+light conductor)	59436-06	12
Fenster, Spitzenlicht / Window/Light bar third light	71033-10	9
Leuchtstab weiss-rot / Light bar white/red	59420-11	7
Schlotabdeckung / Chimney cover	59436-15	7
Motorhaubenabdeckung / Motor cover	71033-16	7
Handstangen (8-tlg.) / Handles (set of 8)	71033-17	8
Signalhorn, Antenne / Horn, Antenna	71033-19	8
Wasserstandsanzeiger / Water level indicator	71033-20	6
Rangiergriffe (4 Stck.) / Handle switcher (set of 4)	59420-23	7
Fronthandstangen, rechts + links / Front handle switcher, right + left	59420-24	8
Laufsteg kurz (2 Stck.) / Footbridge short (set of 2)	59420-27	7
Behälter (2 Sck.) / Boiler (set of 2)	71033-29	7
Seitenblende rechts + links / Side cover right + left	71033-30	7
Puffer (4 Stck.) / Buffer (set of 4)	59420-31	6
Kupplungsteile (3-tlg.) / Coupler part (set of 3)	71033-32	7
Feder (4 Stck.) / Spring (set of 4)	59420-33	6
Achshalter mit Schleiffedern / Wheel holder w contact plate	71033-34	9
Rahmen mit Zahnräder / Chassis w gear wheels	59436-35	14
Motor, komplett / Motor complete	59420-38	14

Bezeichnung / Description	ET-Nr. / spare part N°	PG*
Druckfedern Achsen (3 Stck.) / Spring for axle (set of 3)	59420-39	6
Radsatz, komplett (4 Stck.) / Wheelset (set of 4)	71033-40	14
Gegengewicht, komplett / Counter weight complete	71033-41	6
Kurbelbolzen (10 Stck.) / Screw blind shaft (set of 10)	59420-43	10
Set Kuppelstangen / Set Coupling rod	71033-44	12
Lichtmaske für Beleuchtungsplatine, vorne / Light mask for Light PCB, front	59420-45	6
Lichtmaske für Beleuchtungsplatine, oben / Light mask for Light PCB, on top	71033-46	6
Halter Hauptplatine / Holder PCB	59420-47	6
Hauptplatine mit Beleuchtungsplatinen und Kabel / Main board w light board and wires	71033-48	16
Schrauben-Set (12-tlg.) / Set of screws (set of 12)	59420-50	7
<b>ET aus unserem Standard-Programm / Spare parts standard range</b>		
Haftreifen (10 Stck.) / Friction tyres (set of 10)	56026	
Kupplung, vollst. (2 Stck.) / Coupling, complete (set of 2)	56030	
H0 PIKO Kurzkupplung (4 Stück) / H0 PIKO short Coupling (set of 4)	56046	
Brückenstecker / DC Bridge	56129	
PIKO SmartDecoder XP 5.1, 8-polig / PIKO SmartDecoder XP 5.1, 8-pole	56503	
PIKO SmartDecoder XP 5.1 Sound / PIKO SmartDecoder XP 5.1 Sound	56618	

\*Preisgruppe \*price category