

BEDIENUNGSANLEITUNG DIESELLOKOMOTIVE VOSSLÖH G6

Instruction sheet for Diesel Locomotive Vossloh G6

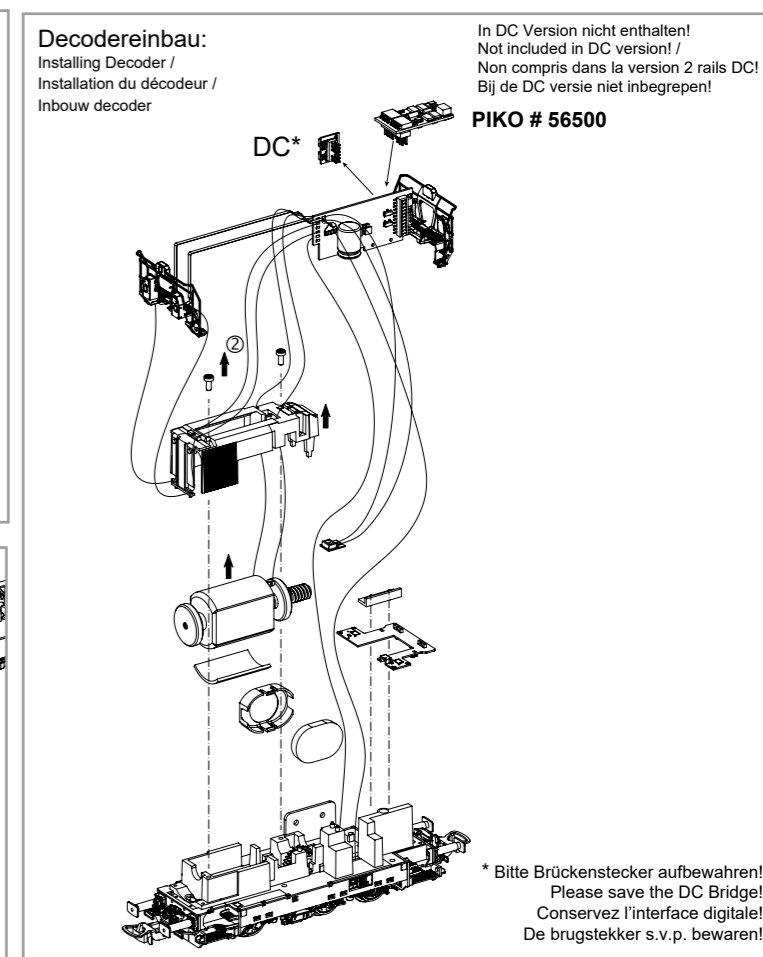
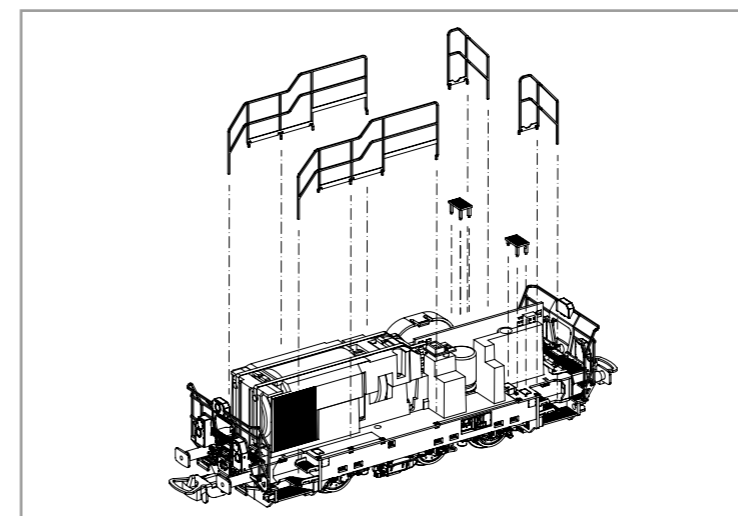
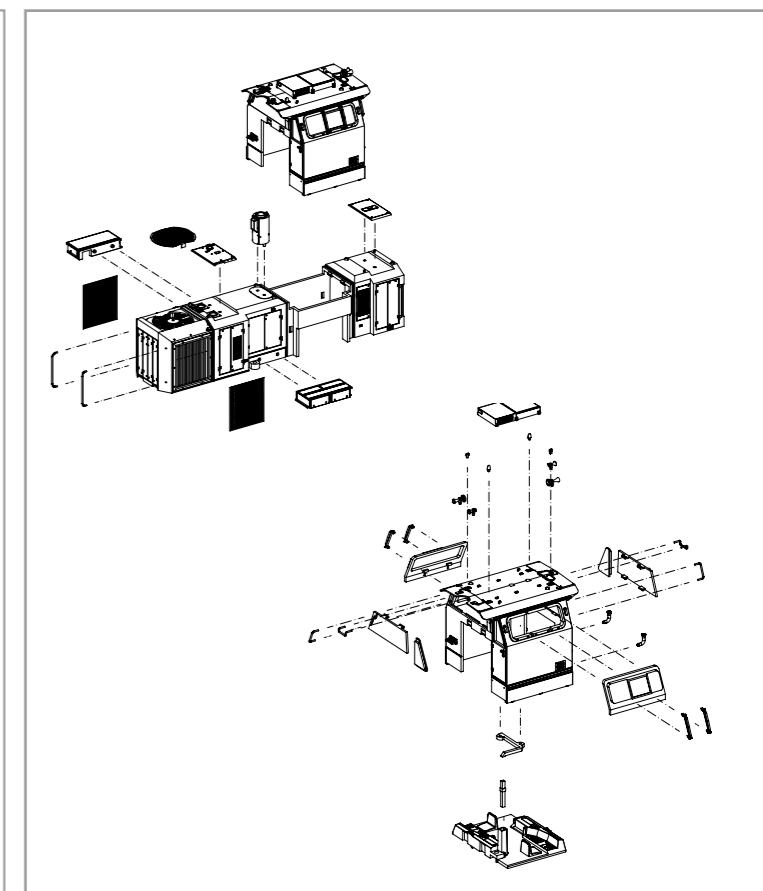
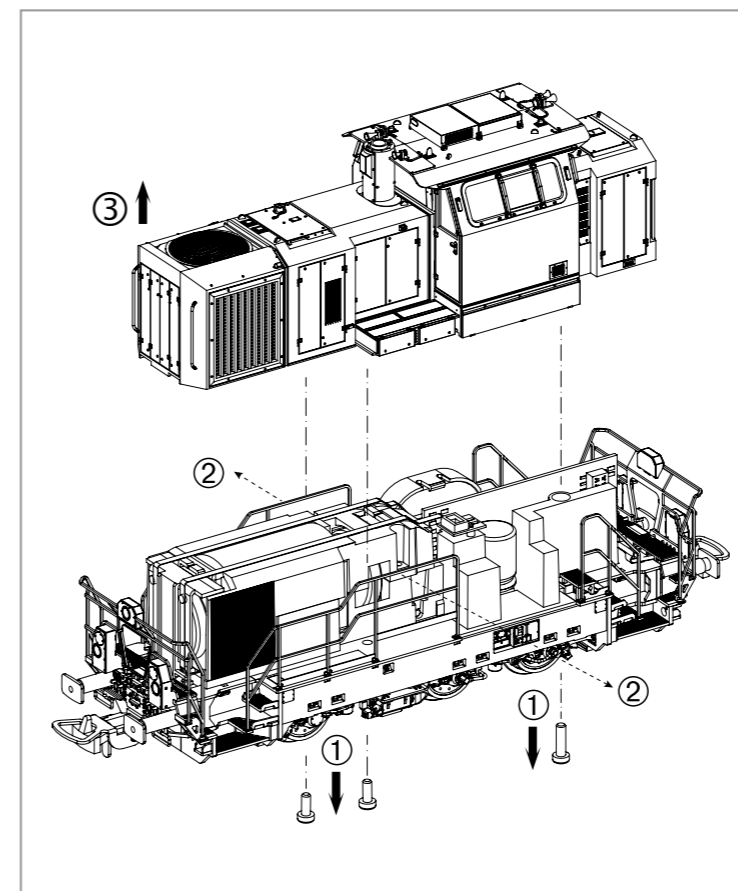
PluX22

52668 Gleichstrom DC 0-12 V

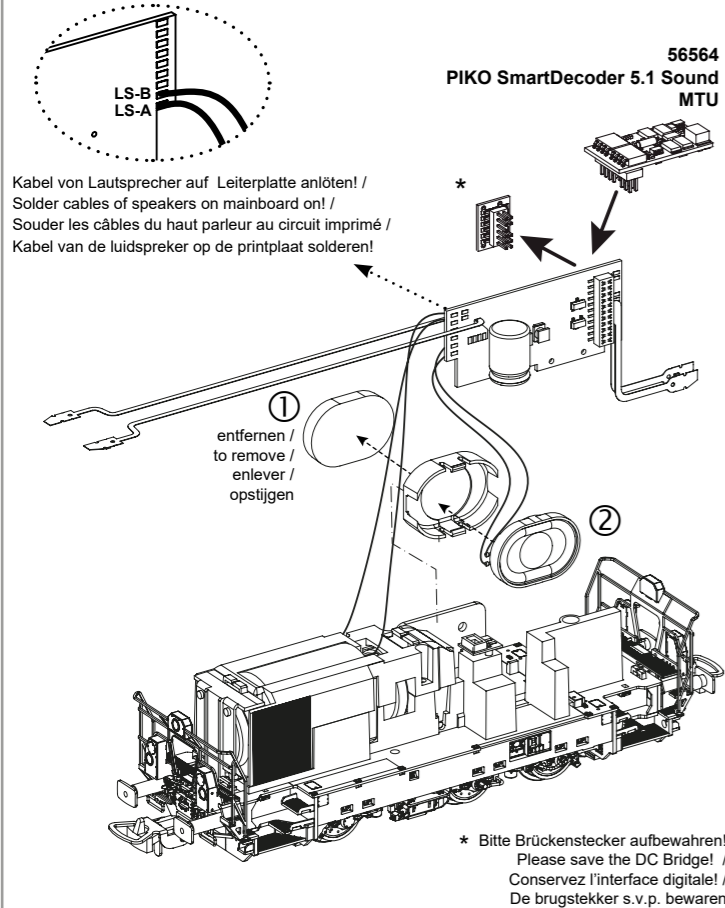
52669 Wechselstrom AC 0-16 V

Wichtige Informationen sind in der Verpackung und in der Anleitung enthalten.
Bitte bewahren Sie diese auf.

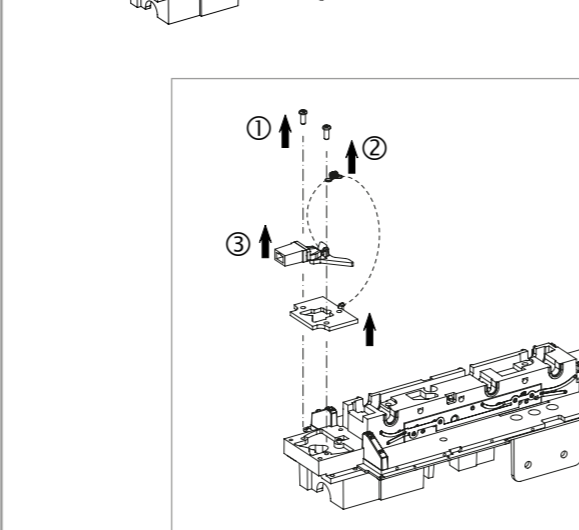
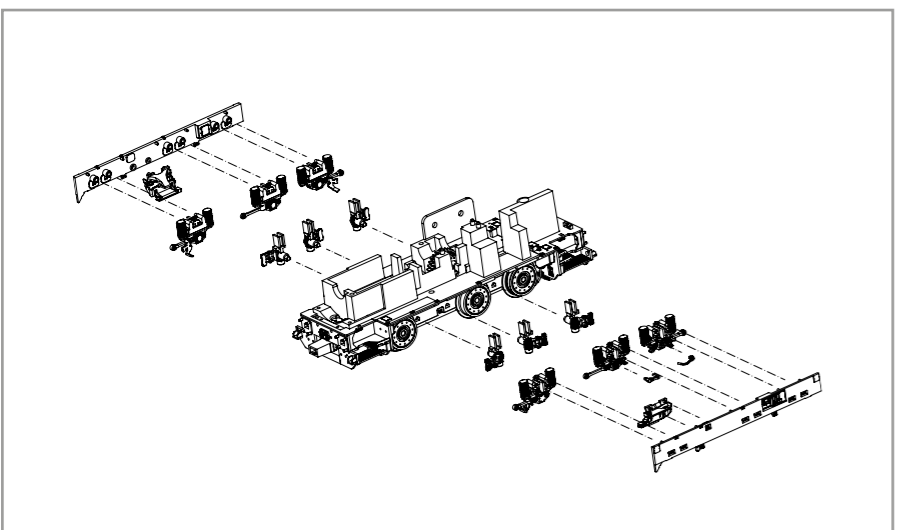
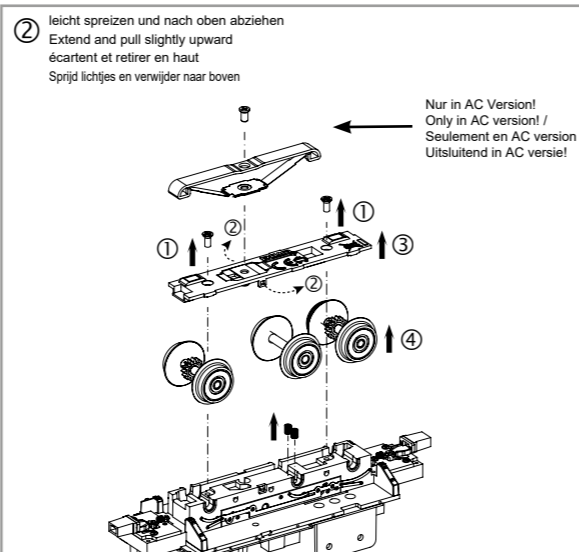
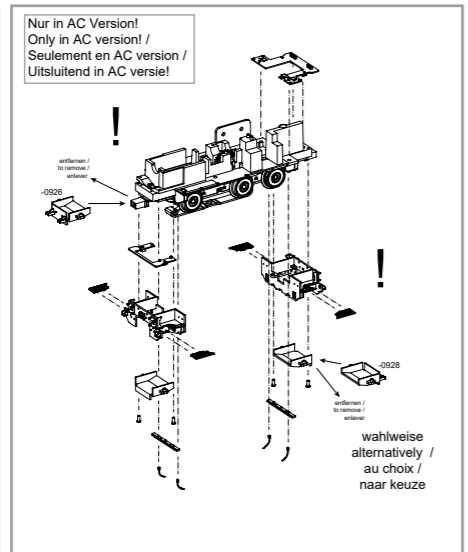
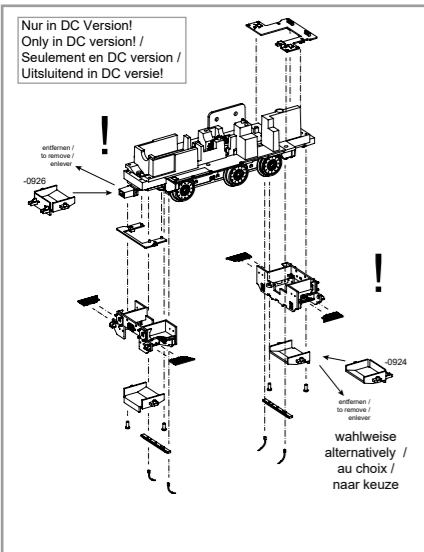
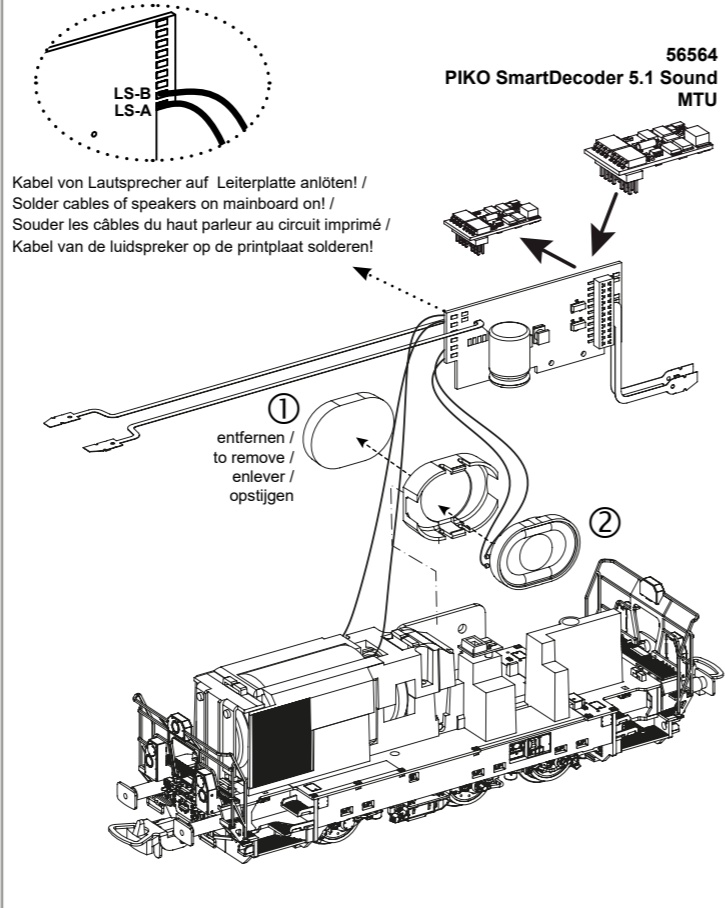
Für digitalen Betrieb des Modells ist ein geeigneter Decoder nachzurüsten!



Zurüstbauteile in DC-Version:
Extension in DC version /
Pièces pour Version DC /
Bijkomende onderdelen DC-versie



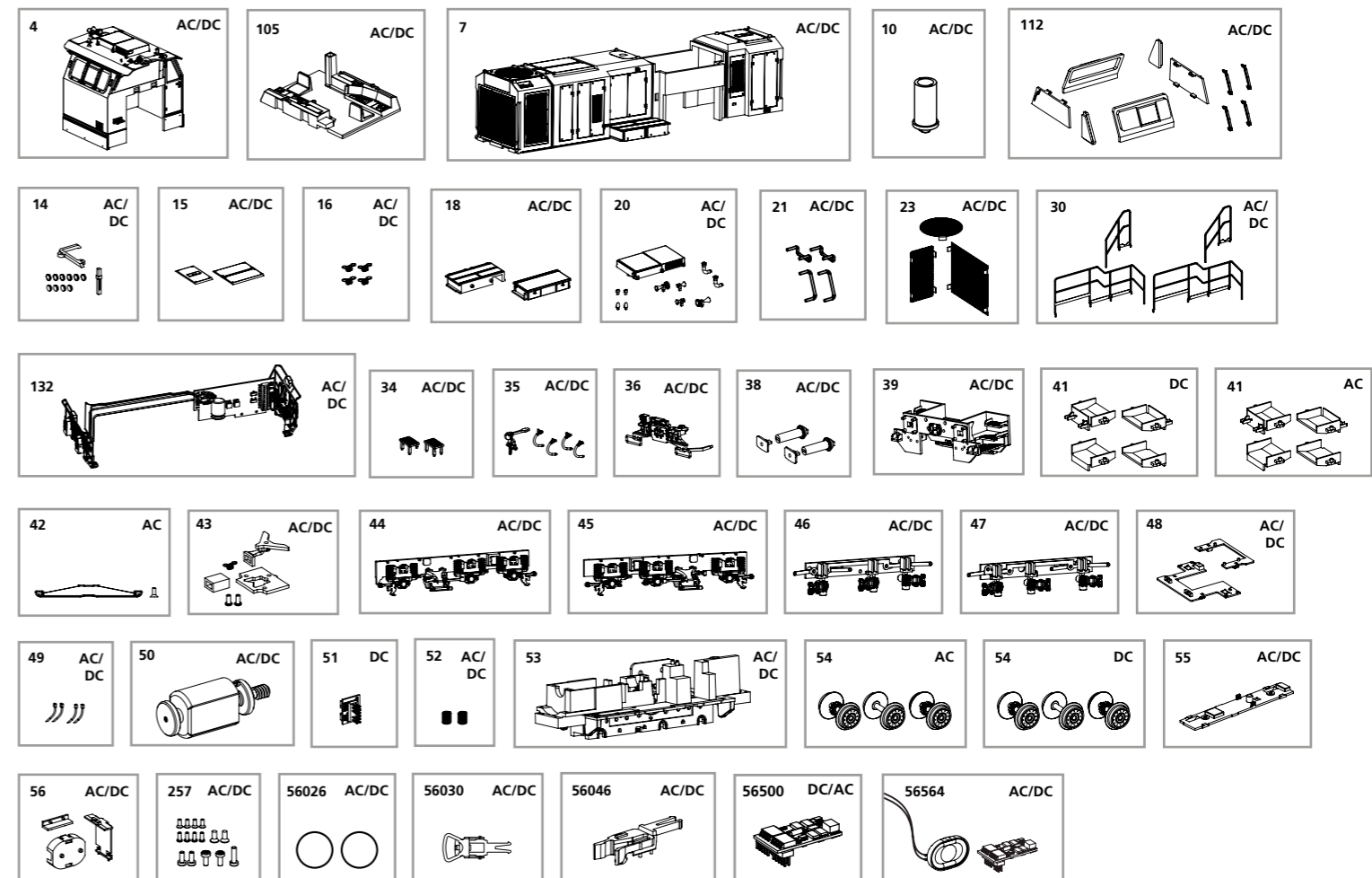
Zurüstbauteile in AC-Version:
Extension in AC version /
Pièces pour Version AC /
Bijkomende onderdelen AC-versie



ERSATZTEILE DIESELLOKOMOTIVE VOSSLOH G6

Spare parts for Diesel Locomotive Vossloh G6

Bei Ersatzteilanforderung bitte immer die vollständige Ersatzteil-Nr. angeben • Please order the wanted spare part with the complete spare part item number.



Bezeichnung / Description	ET-Nr. / spare part N°	PG*
Führerhaus komplett / Driver cab complete	52668-04	14
Führertisch mit Leuchstab / Driver's board w light bar	52650-105	8
Gehäuse komplett / Body complete	52668-07	13
Auspuff / Exhaust	52668-10	7
Fenster / Windows	52650-112	11
Leuchstäbe, Linsen / Light bars, Lens	52652-14	7
Deckel Gehäuse vorne-hinten / Cover Body, front-rear	52668-15	7
Kupplungsfeder (4 Stck.) / Spring (4 pcs.)	52540-16	6
Batteriekasten rechts-links / Battery box right-left	52662-18	7
Kleinteile Führerhaus / Small parts for Driver cab	52666-20	9
Handstangen / Handrails	52668-21	9
Gitter Gehäuse / Air Grid for Body	52668-23	9
Handlauf Längsseite / Handrail long side	52656-30	11
Leiterplatte komplett mit Bühne + Geländer / PCB double light complete w pedal plate + railing	52668-132	16
Tritt links-rechts / Step left-right	52650-34	7
Bremsschläuche, Kuppelhaken / Brake, Hook	52650-35	6
Pufferbohle / Buffer beam	52650-36	8
Puffer / Buffer	52650-38	6
Aufstieg Bühne / Pedal plate - front, rear	52666-39	9
Kupplungsschacht, Abdeckung, Feder / Coupler box, Cover, spring	52650-43	8
Rahmen Seitenteil / Chassis plate	52668-44	9
Rahmen Seitenteil mit Schleuderschutz / Chassis plate w pipe	52668-45	10
Isolierplatte links / Isolation plate - left	52650-46	9
Isolierplatte rechts / Isolation plate - right	52650-47	9
Umlauf Kabelhalter vorne-hinten / Holder - front-rear	52650-48	7
Sandfallrohre / Sand pipes	52650-49	6
Motor / Motor	52650-50	13
Feder (Rahmen), 2 Stck. / Spring (Frame), 2 pcs.	96444-52	5
Rahmen mit Zahnräder / Frame w gears / Frame cover-zinc chassis	52650-53	14
Getriebeabdeckung unten / Speaker holder, Holders	52650-55	7
Lautsprecherhalter, Kabelhalter, Halter Leiterplatte	52650-56	7
Schraubenset (15-tlg.) / Set of screws (15 pcs.)	52650-257	7

Bezeichnung / Description	ET-Nr. / spare part N°	PG*
ET aus unserem Standard-Programm / Spare parts standard range		
Haftreifen (10 Stck.) / Friction tyres (set of 10)	56026	
Kupplung (2 Stck.) / Coupling, complete (set of 2)	56030	
H0 PIKO Kurzkupplung (4 Stück) / H0 PIKO short Coupling (set of 4)	56046	
PIKO SmartDecoder 5.1 PluX22 / PIKO SmartDecoder 5.1 PluX22	56500	
PIKO SmartDecoder 5.1 Sound MTU / PIKO SmartDecoder 5.1 Sound MTU	56564	
nur für DC-Version / only for DC version		
Abdeckung Kupplung - DC / Coupler Cover - DC	52650-41	8
Brückenstecker / Strapping plug - DC	59740-51	8
Radsätze (3 Stck.) - DC / Wheelset (3 pcs.) - DC	52650-54	11
nur für AC-Version / only for AC version		
Abdeckung Kupplung - AC / Coupler Cover - AC	52651-41	8
Schleifer mit Schraube - AC / Slider w screw - AC	59380-42	10
Radsätze (3 Stck.) - AC / Wheelset (3 pcs.) - AC	52651-54	11

*Preisgruppe *price category