

#58240

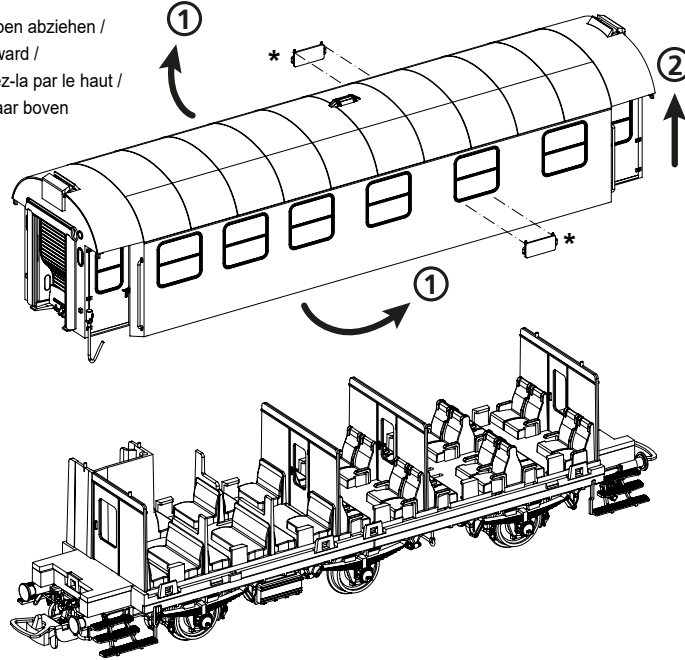
BEDIENUNGSANLEITUNG UMBAUWAGEN AB3YG + B3YG

Instruction sheet for conversion car AB3yg + B3yg

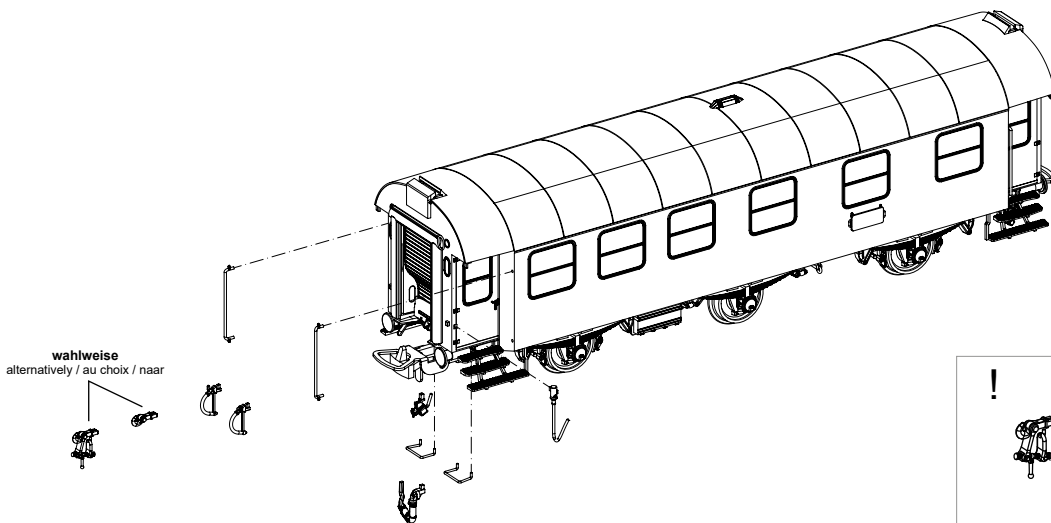
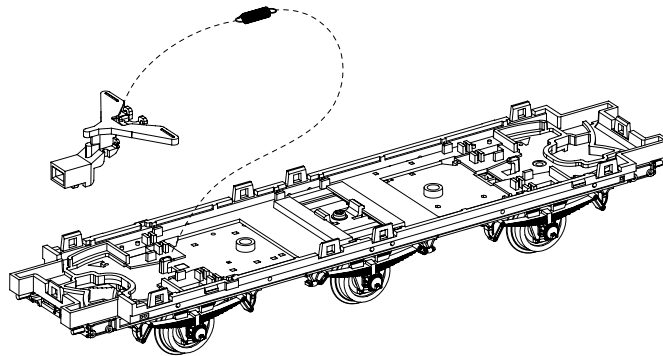


Wichtige Informationen sind in der Verpackung und in der Anleitung enthalten.
Bitte bewahren Sie diese auf.

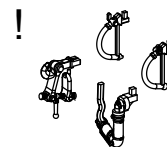
Gehäuse leicht spreizen und nach oben abziehen /
Spread the body and pull slightly upward /
Ecarter légèrement la caisse et retirez-la par le haut /
Sprijd lichtjes de kast en verwijder naar boven



* Zurüstbauteile
Extensions/ Détaillage/ Onderdelen



wahlweise
alternatively / au choix / naar



! Zurüstbauteile nur für Vitrinenmodelle /
Extensions only for display case models /
! Détaillage pour modèle de vitrine /
Deze los meegeleverde onderdelen zijn uitsluitend voor vitrinemodellen!

Das Modell gestattet die Nachrüstung von LED-Innenbeleuchtungsbausätzen: # 56297 / 56299.

The model can be fitted with LED-Interior Lightings: # 56297 / 56299.

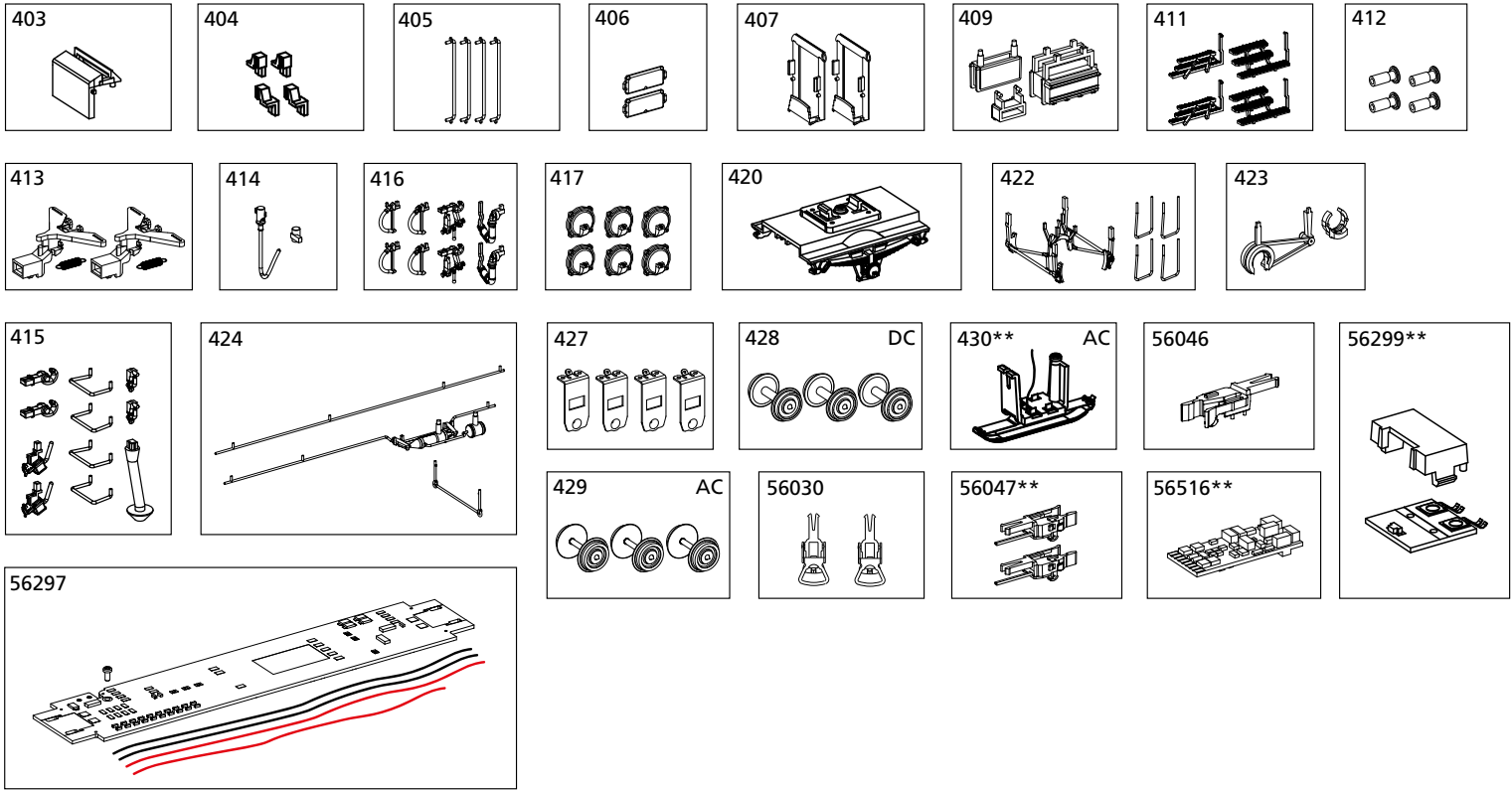
Le modèle correspondu avec LED - l'Éclairage Intérieur: # 56297 / 56299.

Het model is voorbereid om LED-binnenverlichtingssets achteraf te kunnen monteren: # 56297 / 56299.

ERSATZTEILE UMBAUWAGEN

Spare parts • Pièces détachées • Reserveonderdelen

Bei Ersatzteilanforderung bitte immer die vollständige Ersatzteil-Nr. angeben.
 Please order the wanted spare part with the complete spare part item number.
 Pour commander des pièces de rechange, ne pas oublier de donner le numéro et d'article de la pièce demandée.
 Bestel het gewenste reserveonderdeel met het volledige onderdeelnummer.



Bezeichnung / Description	ET-Nr. / spare part N°	PG*
Dachentlüftung Dach / Roof vent	53000-403	7
2x Türstopper links, 2x Türstopper rechts / Door stop-left (2 pcs.), Door stop-right (2 pcs.)	53000-404	7
4x Handstange Einstieg / Handrail-door (4 pcs.)	53000-405	8
2x Zuglaufschild / Information plate (2 pcs.)	53000-406	7
2x Gummiwulst / 2x Door frame	53000-407	7
Batteriekasten links, Batteriekasten rechts, E-Kasten / Battery box-left, Battery box-right, Electrical box	53000-409	8
2x Leiter links, 2x Leiter rechts / Step-left (2pcs.), Step-right (2pcs.)	53000-411	6
2x Puffer links, 2x Puffer rechts / Buffer-left (2 pcs.), Buffer-right (2 pcs.)	53000-412	7
2x Kupplungsschacht + 2x Zugfeder / 2x Coupler + 2x spring	53000-413	9
Heizungsstecker Halter, Heizungsstecker mit Kabel / Holder-heating plug, Heating plug with cable	53000-414	6
2x Kuppelhaken, 2x Heizungsdose, Toilettenrohr, 2x Wassereinfüllstutzen, 2x Handstange Pufferbohle links, 2x Handstange Pufferbohle rechts / Coupler hook-short (2 pcs.), Voltage coupler (2 pcs.), Toilet pipe (2 pcs.), Water pipe connector (2 pcs.), Handrail-buffer beam-bottom-left (2pcs), Handrail-buffer beam-bottom-right (2pcs)	53000-415	9
2x Bremsschlauch links, 2x Bremsschlauch rechts, 2x Kuppelhaken komplett, 2x Heizleitung / Brake pipe-left (2 pcs.), Brake pipe-right (2 pcs.), Coupler hook-complete (2 pcs.), Heating pipe (2 pcs.)	53000-416	7
6x Achslagerdeckel mit Loch / Axle cover-1 (6 pcs.)	53000-417	6
Drehgestellaufnahme komplett / Holder-bogie complete	53000-420	8
Bremsbacken, 4x Fangseisen Bremse / Brake shoes, Safety bar (4 pcs.)	53000-422	9
Generator Riemen Verschluss, Generator Riemen / Cover-generator-bottom, Generator-bottom	53000-423	7
Bremszylinder, Gestänge Unterseite, Unterseite Leitung / Brake cylinder, Lever, Pipe-underside	53000-424	8
4x Radschleifer / Contact plate (4 pcs.)	53000-427	9

Bezeichnung / Description	ET-Nr. / spare part N°	PG*
ET aus unserem Standard-Programm / Spare parts standard range		
Kupplung (2 Stck.) / Coupling, complete (set of 2)	56030	
H0 PIKO Kurzkupplung (4 Stück) / H0 PIKO short Coupling (set of 4)	56046	
Stromführende Kurzkupplung (2 Stück) / Short Coupler (2 pcs.)	56047**	
Beleuchtungsbausatz / Interior Lighting	56297	
Beleuchtungsbausatz Schlusslicht / Interior Lighting Taillight	56299**	
PSD XP 5.1 Funktionsdekode / PSD XP 5.1 Function decoder	56516**	
nur für DC-Version / only for DC version		
Radsatz (3 Stück) / Wheelset (set of 3)	53000-428	10
nur für AC-Version / only for AC version		
Radsatz (3 Stück) / Wheelset (set of 3)	53000-429	10
Schleiffeder mit Halterung komplett / Slider spring with holder complete	53000-430**	9

** nur in Verbindung mit dem Beleuchtungsbausatz # 56297 verwendbar *Preisgruppe *price category
 ** can only be used in conjunction with lighting kit # 56297

