

PIKO Art.-Nr.:  
#56301 Lok-Öl (50 ml)  
#56300 Lok-Öler mit Feinddosierung

#56301 Loco-Oil  
#56300 Precision engine oiler w fine dosage

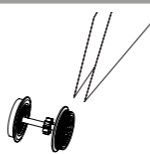
PIKO kat.čís. 56301 – mazací olej  
PIKO kat.čís. 56300 – mazací olej s jemným dávkováním

Ölen Sie bei häufigem Fahrbetrieb die Achslager mit einem Tropfen harz- und säurefreiem Nähmaschinenöl!

Wir empfehlen, die Lok ca. 25 min je Fahrtrichtung ohne Belastung einlaufen zu lassen, damit das Modell einen optimalen Rundlauf und eine gute Zugkraft erhält. Bitte beachten Sie, daß der einwandfreie Lauf des Modells nur auf sauberen Schienen gewährleistet ist.

If used frequently, oil the wheelsets with a drop of non-resinous, acid-free sewing machine oil! In order to achieve the best possible running and traction properties, it is advisable to run the locomotive in for 25 minutes forwards and 25 minutes in reverse without load. Clean rails are essential for good performance.

Haftreifenwechsel  
Change the traction tires  
Remplacer les bandages d'adhérence  
Výměna bandáží



Při častém provozu mazejte ložiska náprav kapkou oleje na šici stroje neosahující kyseliny a pryskyřice. Doporučujeme záběh klidnou jízdou cca 25 minut bez zátěže, aby měl model optimální jízdní vlastnosti. Nezapomeňte, že bezporuchová jízda modelu je zajištěna jen na čistých kolejkách.



## BEDIENUNGSANLEITUNG ELEKTROLOK BR S499.1\_TT

Instructions for use electrical loco

Gebruiksaanwijzing voor elektrische locomotief

Návod k použití modelu elektrické lokomotivy

Wichtige Informationen sind in der Verpackung und in der Anleitung enthalten.  
Bitte bewahren Sie diese auf.

Next18

# 47541 Gleichstrom DC 0-12 V

Der PIKO SmartDecoder XP 5.1 Sound Next18 ist ein leistungsfähiger Multiprotokoll-Sounddecoder der neuesten Generation. Der Decoder sorgt für ein rauschfreies Sounderlebnis auf höchstem Niveau. Er kann in DCC- und Motorola®- Digitalsystemen verwendet werden und fährt ebenfalls im Analogmodus mit Gleich- oder Wechselspannung. Der Decoder ist RailCom® und RailComPlus® fähig. Der innovative PIKO SmartDecoder XP 5.1 Sound erkennt hierbei selbständig die jeweilige Betriebsart und besitzt vielfältigste Einstellungsmöglichkeiten bei den Zusatzfunktionen. Der Decoder arbeitet mit einer autoadaptiven Motorregelung für einen seidenweichen Fahrbetrieb und eignet sich für eine dauernde Stromaufnahme von bis zu 1,5A. Die verstärkten Funktionsgänge sind jeweils bis zu 0,5A belastbar. Zu seinen vielen Bremsstreckenfunktionen zählen sowohl das ABC-Bremsen, die ABC-Pendelautomatik, als auch die ABC-Langsamfahrt. Der Soundteil kann festgelegte Funktionsgänge sowie den Motorausgang des Decoders ansteuern. So flackert z.B. die Beleuchtung einer Diesellok wenn der Motor gestartet wird.

The PIKO SmartDecoder XP 5.1 Sound Next18 is a powerful multiprotocol sound decoder of the newest generation. The decoder ensures a high-level noiseless sound experience. It can be used with DCC and Motorola® digital systems and it is also operable in analogue mode on DC and AC layouts. The decoder is RailCom® and RailComPlus® capable. The innovative PIKO SmartDecoder XP 5.1 Sound independently recognizes the respective operating mode and has a wide range of setting options for the additional functions. The decoder works with an auto-adaptive motor control for a silky smooth operation and is suitable for a continuous current consumption of up to 1.5A. The amplified function outputs can handle up to 0.5A each. Its many braking section functions include ABC braking, ABC automatic shuttle, as well as ABC slow speed. The sound part can control fixed function outputs as well as the motor output of the decoder. For example, the lighting of a diesel locomotive flickers when the engine is started.

### Zuordnung der Funktionstasten / Function assignments:

F0	Licht	F10	Lautstärkeregelung	F20	Funk 2
F1	Motor	F11	Tunnelmodus	F21	Führerstandsfenster
F2	Horn	F12	Pfeife	F22	Führerstandstür
F3	Führerstandsbeleuchtung	F13	Scheibenwischer	F23	Maschinenraumtür
F4	Maschinenraumbelichtung	F14	Hilfsluftkompressor	F24	Kuppeln
F5	Fernlicht	F15	Kompressor	F25	Kurvenquietschen
F6	Signallicht	F16	Lüfter	F26	Schienenstöße
F7	Rangiergang	F17	Hauptschalter	F27	Sanden
F8	Zugbeleuchtung: Lok zieht	F18	Pantograph	F28	-
F9	Zugbeleuchtung: Lok schiebt	F19	Funk 1		

F0	Light	F10	Volume Regulator	F20	Radio Chatter 2
F1	Engine	F11	Tunnel mode	F21	Cab Window
F2	Horn	F12	Whistle	F22	Cab Door
F3	Cab Light	F13	Windshield Wipers	F23	Engine Room Door
F4	Engine Room Lights	F14	Auxiliary Air Compressor	F24	Coupling
F5	High Beam	F15	Compressor	F25	Curve Squeal
F6	Signal light	F16	Fan	F26	Clickety-Clack
F7	Switching Gear	F17	Main Switch	F27	Sanding
F8	Train Lighting: Engine pulling	F18	Pantograph	F28	-
F9	Train Lighting: Engine pushing	F19	Radio Chatter 1		

### Konfigurations-CVs / Configurations-CVs

CV	Beschreibung	Bereich	Wert
1	Adresse der Lok	DCC: 1 - 127 Motorola: 1 - 80	3
2	Minimale Geschwindigkeit (ändern, bis die Lok bei Fahrstufe 1 gerade fährt)	1 - 63	0
3	Anfahrverzögerung. 1 bedeutet, alle 5 ms wird die aktuelle interne Geschwindigkeit um 1 erhöht. Beträgt die interne maximale Geschwindigkeit z.B. 200 (CV 5 = 50 oder CV 94 = 200), dann beträgt die Anfahrzeit von 0 auf Fmax 1 Sekunde.	0-255	60
4	Bremsverzögerung (Zeitfaktor wie CV 3)	0-255	60
5	Maximale Geschwindigkeit (muss größer als CV 2 sein)	1 - 63	240
6	Mittlere Geschwindigkeit (muss größer als CV 2 und kleiner als CV 5 sein)	1 - 63	75
7	Softwareversion (Der verwendete Prozessor kann upgedatet werden)	-	untersch.
8	Herstellereerkennung Decoderreset, Werte wie in CV 59	verschieden	162
17	Lange Lokadresse	1 - 9999	2000
18	17 = Höhenwertiges Byte 18 = Niederwertiges Byte	192 - 231 0 - 255	199 208
30	Fehlerspeicher für Funktionsgänge, Motor und Temperaturüberwachung 1 = Fehler Fkt.-Ausgänge, 2 = Fehler Motor, 4 = Temperaturüberschreitung	0-7	0
31	1. Zeiger CV für CV-Bänke	0, 1, 8	0
32	2. Zeiger CV für CV-Bänke	0,1,3,4,5,255	255
59	Reset auf die Werkseinstellung (auch über CV8 möglich) 1 = CV 0 - 256, sowie CV257 - 512 (RailCom® Bank 7) 2 = CV 257 - 512 (RailCom Plus® Banken 5 & 6) 3 = CV 257 - 512 (erweitertes Function Mapping Banken 1 & 2) 4 = CV 257 - 512 (PWM-Modulation Funktionsgänge Banken 3 & 4)	0 - 4	0

CV	Description	Range	Value
1	Loco address	DCC: 1 - 127 Motorola: 1 - 80	3
2	Minimum speed (change, until the loco drives with speed step 1)	1 - 63	0
3	Acceleration 1 means that every 5ms the actual speed is increased by 1. If the internal maximum speed is set to 200 (CV5=50 or CV94=200), then the acceleration from 0 to Fmx is 1sec.	0-255	60
4	braking inertia (time factor like CV3)	0-255	60
5	Maximum speed (must be greater than CV2)	1 - 63	240
6	Middle speed (must be greater than CV 2 and less than CV5)	1 - 63	75
7	Software version (the processor can be updated)	-	different
8	Manufacturer ID Decoder reset, values as CV59	different	162
17	Expensive loco address	1 - 9999	2000
18	17 = High Byte 18 = Low Byte	192 - 231 0 - 255	199 208
30	Error memory for function outputs, motor and temperature monitoring 1 = fault function outputs, 2 = fault motor, 4 = overtemperature	0-7	0
31	1. Marker CV for CV-Banks	0, 1, 8	0
32	2. Marker CV for CV-Banks	0,1,3,4,5,255	255
59	Reset to factory defaults (even with CV8) 1 = CV 0 - 256, as well as CV257 - 512 (RailCom® bank 7) 2 = CV 257 - 512 (RailCom Plus® banks 5 & 6) 3 = CV 257 - 512 (extended function mapping banks 1 & 2) 4 = CV 257 - 512 (PWM-Modulation function output banks 3 & 4)	0 - 4	0

**D Hinweis:**  
Sicherheitshinweise in weiteren Sprachen finden Sie unter: [www.piko-shop.de](http://www.piko-shop.de)

**GB Please note:**  
Safety instructions in other languages, please see: [www.piko-shop.de](http://www.piko-shop.de)

**F Conseil:**  
Des consignes de sécurité dans d'autres langues peuvent être trouvées sur: [www.piko-shop.de](http://www.piko-shop.de)

**NL Attentie:**  
Veiligheidsinstructies in andere talen zijn te vinden op: [www.piko-shop.de](http://www.piko-shop.de)

**IT Nota:**  
Le istruzioni di sicurezza in altre lingue sono disponibili su: [www.piko-shop.de](http://www.piko-shop.de)

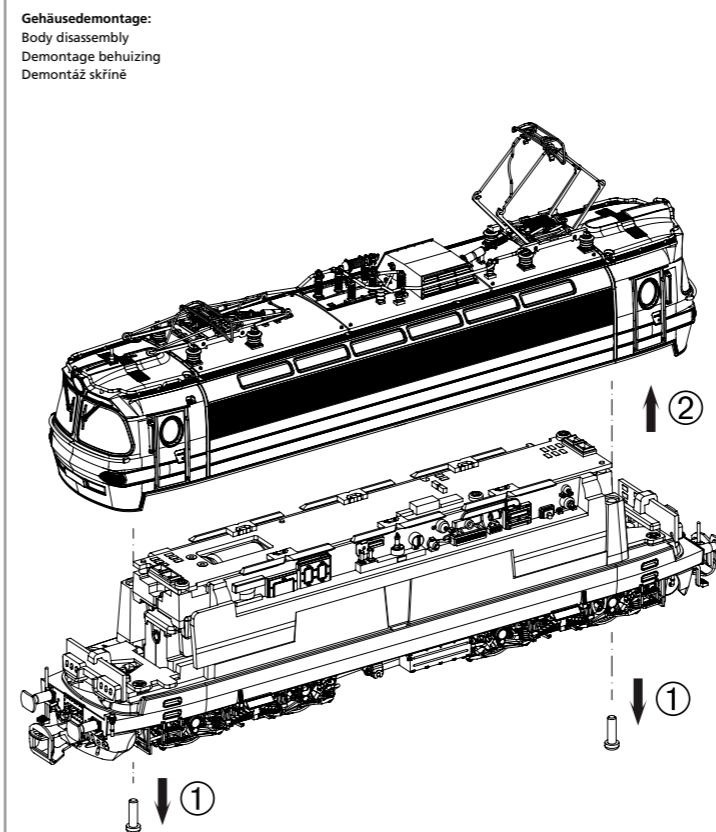
**E Aviso:**  
Las instrucciones de seguridad en otros idiomas se pueden encontrar en: [www.piko-shop.de](http://www.piko-shop.de)

**PL Uwaga:**  
Wskazówki bezpieczeństwa w innych językach są dostępne pod adresem: [www.piko-shop.de](http://www.piko-shop.de)

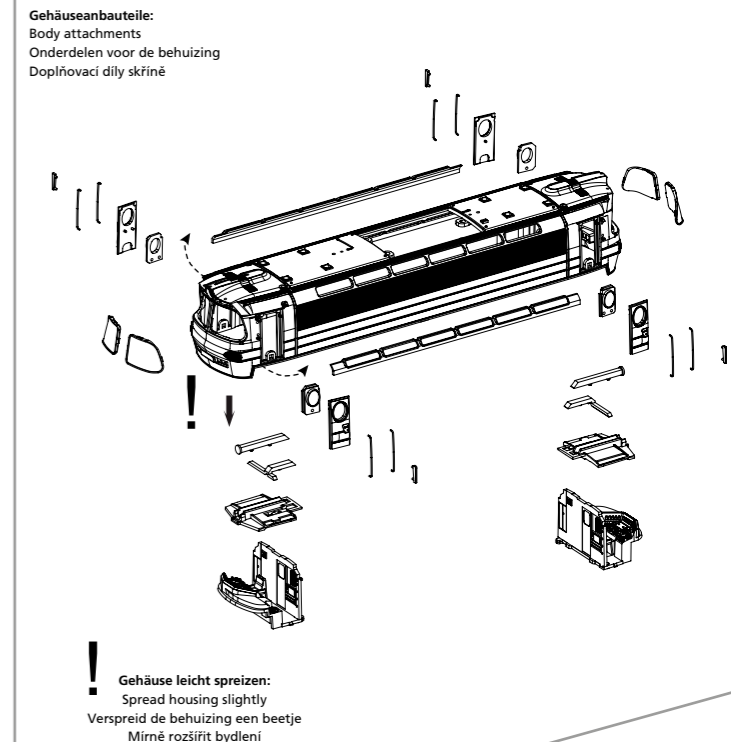
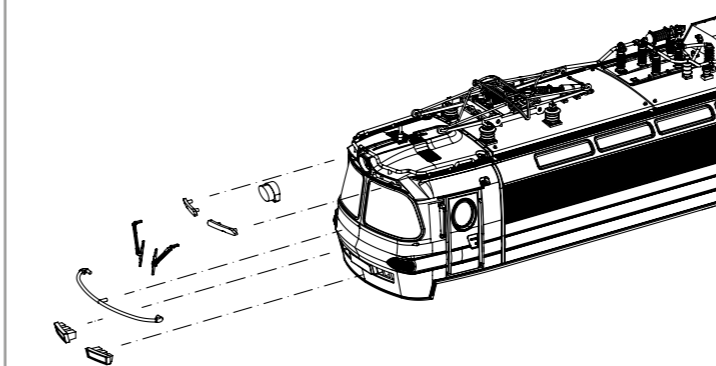
**RU Намак:**  
Инструкции по безопасности на других языках можно найти на: [www.piko-shop.de](http://www.piko-shop.de)

**CN 提示:**  
如需其他语言的安全须知请访问: [www.piko-shop.de](http://www.piko-shop.de)

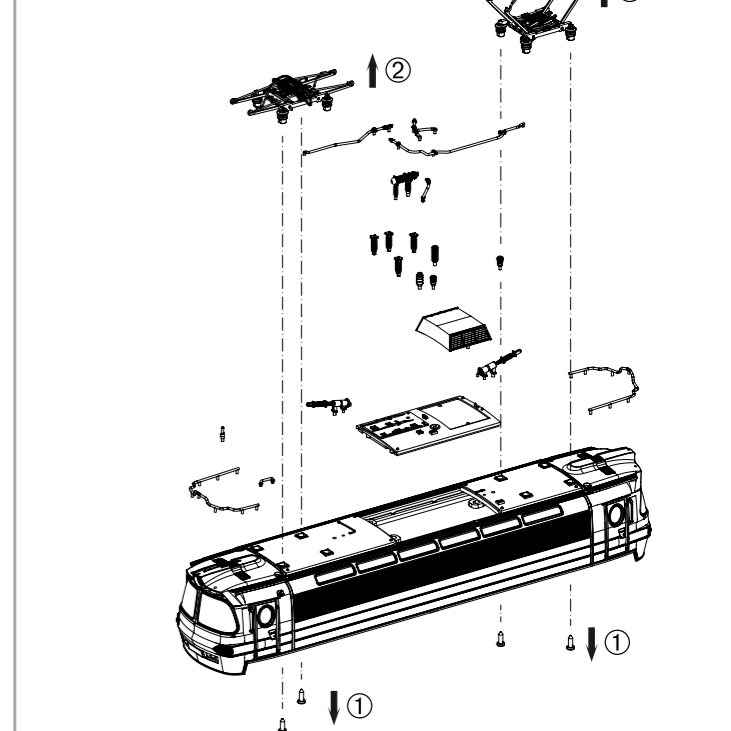
**CZ Upozornění:**  
Bezpečnostní pokyny v jiných jazycích naleznete na adrese: [www.piko-shop.de](http://www.piko-shop.de)



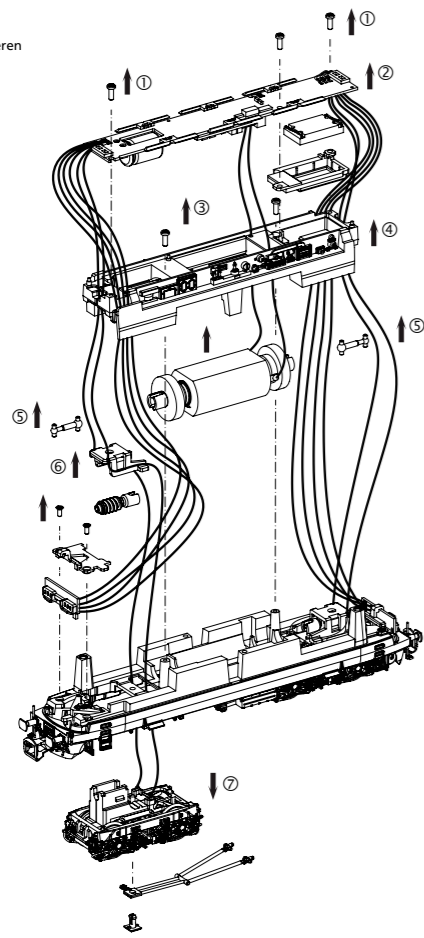
**Stirnseitenanbauteile:**  
Front end attachments  
Onderdelen voor de frontzijden  
Doppluocci dilly na žele skříně



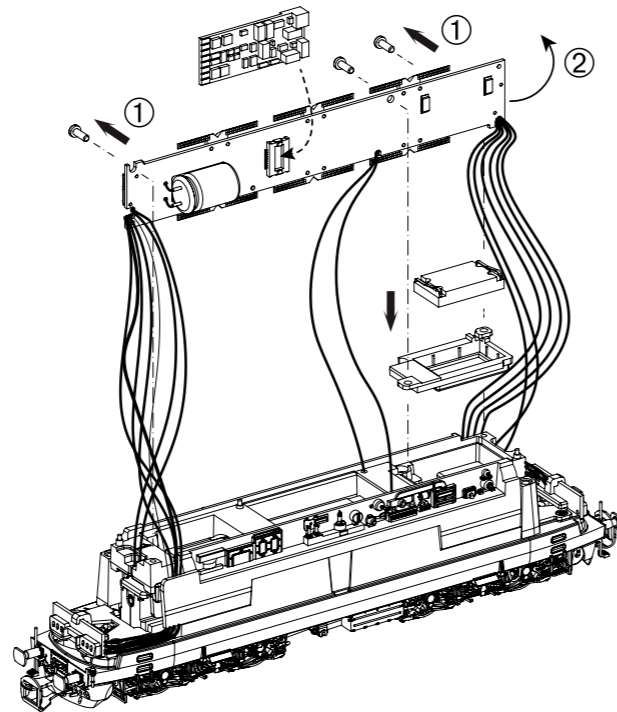
**Dachausüstung:**  
Roof equipment  
Dakuitrusting  
Přislúšenství střešy



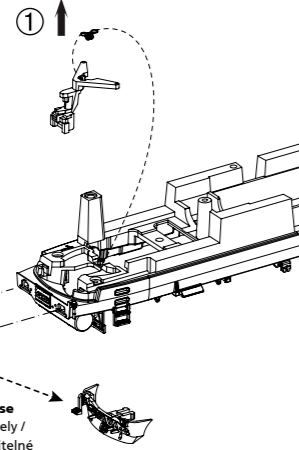
**Leiterplatte + Motor ausbauen:**  
Remove main board+motor  
Hoofdprintplaat + motor demonteren  
Demontáž destičky s  
tištěnými spoji + motor



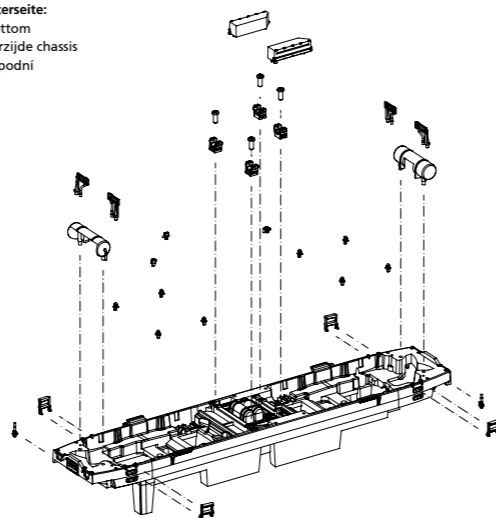
#46549 PSD XP 5.1 Sound Next18



**Rahmenbauteile Stirnseite / Kupplungsdeichselmontage:**  
Chassis attachments front face / Coupling drawbar assembly  
Onderdelen chassis voor de frontzijde / montage koppelingssissel  
Dopniřovací díly řámu řelni / montáž kulisy spráha

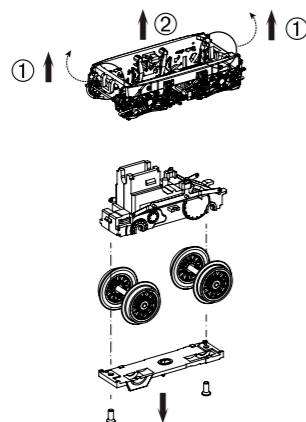


**Rahmenbauteile Unterseite:**  
Chassis attachments bottom  
Onderdelen voor onderzijde chassis  
Dopniřovací díly řámu spodni

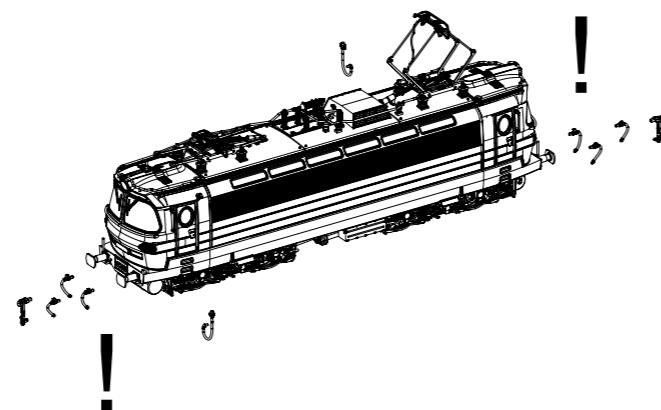


**Drehgestellanbauteile:**  
Bogie attachments  
Onderdelen draaistel  
Dopniřovací díly podvozku

**Radsatzdemontage:**  
Wheelset disassembly  
Demontage wielstel  
Demontáž dvojkoli



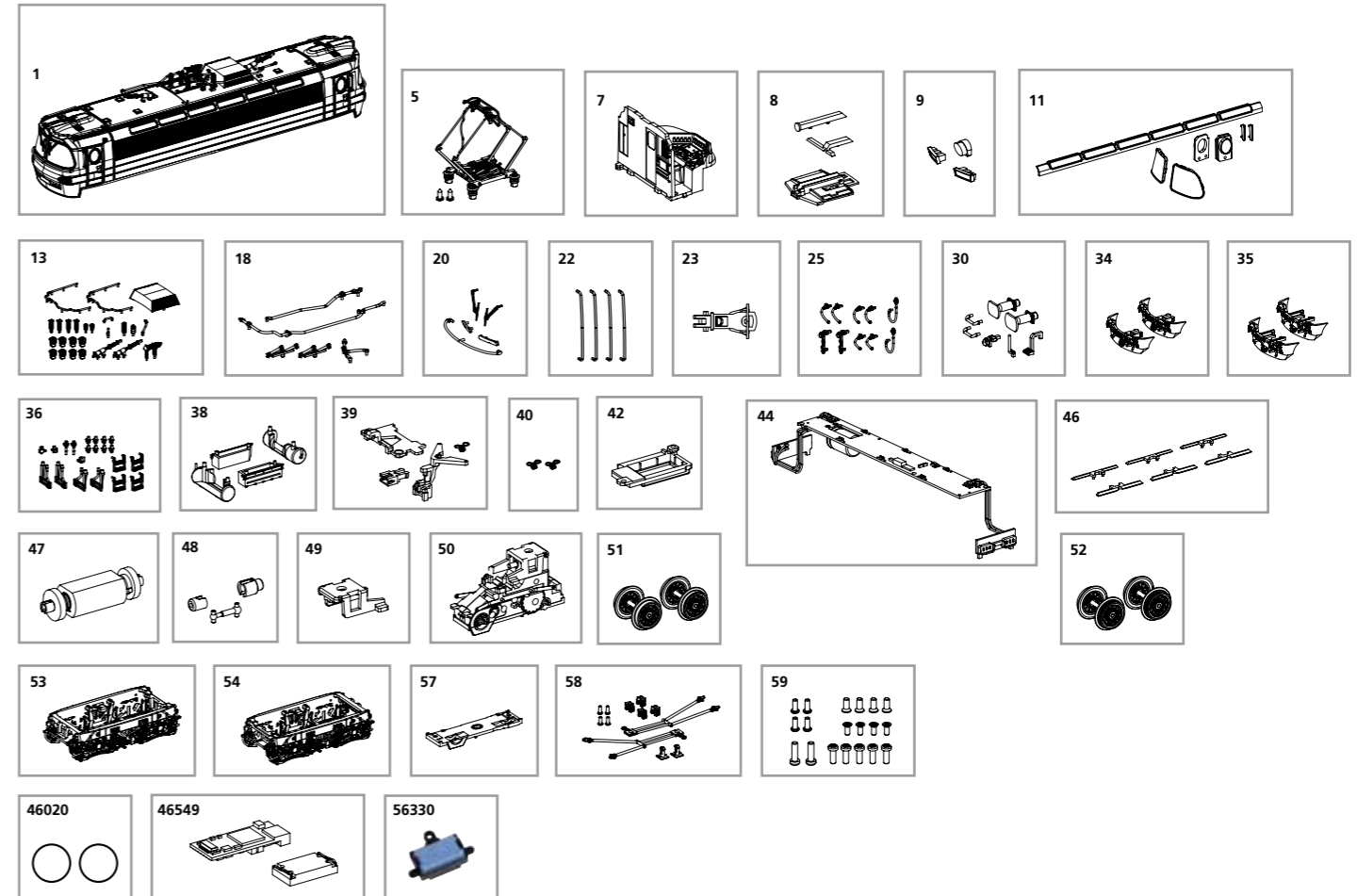
**Zurüstbauteile nur für Vitrinenmodelle:**  
Extensions only for display case models  
Losse onderdelen, uitsluitend voor vitrinemodellen  
Dopniřky jen pro model do vitriny



# ERSATZTEILE ELEKTROLOKOMOTIVE BR S499.1\_TT

Spare parts • Reserveonderdelen • Náhradní díly

Bei Ersatzteilanforderung bitte immer die vollständige Ersatzteil-Nr. angeben • Please order the wanted spare part with the complete spare part item number.



Bezeichnung / Description	ET-Nr. / spare part N°	PG*
Gehäuse komplett / Body, complete	47540-01	17
Pantograph / Pantograph	47540-05	12
Führerstand / Driver cab	47540-07	7
Lichtleiter Führerstand / Light bars Driver cab	47540-08	7
Lichteinsätze / Light inserts	47540-09	7
Fenster / Window	47540-11	10
Isolatoren, Griffstange, Pfeife, Dachaufsatz / Insulators, handle bar, whistle, roof attachment	47540-13	11
Dachleitungen, Teil Panto / Roof cables, Part Pantograph	47540-18	8
Lüftergitter, Scheibenwischer, Griffstange Front / Fan grille, windshield wiper, front handle bar	47540-20	10
Handstangen (4 Stück) / Handrails (4 pcs.)	47540-22	8
Kupplung / Coupler	47220-23	6
Heizungsstecker, Bremsschlauch, Kuppelhaken / Heater plug, brake hose, coupling hook	47540-25	7
Puffer, Handstangen Front / Buffer, Handrails Front	47540-30	10
Schienenräumer geschlossen (2 Stück) / Rail scraper closed (2 pcs.)	47540-34	7
Schienenräumer offen (2 Stück) / Rail scraper open (2 pcs.)	47540-35	7
Rahmenbauteile / Chassis attachments	47540-36	11
Batteriekasten, Kessel / Battery boxes, Boiler	47540-38	8
Kupplungsschacht, Abdeckung, Feder / Coupling shaft, cover, spring	47540-39	8
Kupplungsfeder (2 Stück) / Spring (2 pcs.)	47540-40	5
Lautsprecherabdeckung / Cover for loudspeaker	47540-42	6

Bezeichnung / Description	ET-Nr. / spare part N°	PG*
Hauptplatine mit Beleuchtungsplatten und Kabel / Main board with light-boards and wires	47540-44	16
Chassisbeleuchtung / Chassis lighting	47540-46	7
Motor komplett / Motor complet	47540-47	13
Kardanwelle und Buchsen / Ball shaft + bushes	47540-48	7
Clip Getriebe / Clip gearbox	47540-49	6
Getriebeeinheit, komplett / Gearbox, complete	47540-50	13
Radsatz mit Zahnrad (2 Stück) / Wheelset w friction tyres (2 pcs.)	47540-51	9
Radsatz mit Zahnrad und Haftreifen (2 Stück) / Wheelset with gearwheel and with friction tyres	47540-52	10
Drehgestell vorne komplett / Bogie, complete front	47540-53	11
Drehgestell hinten komplett / Bogie, complete rear	47540-54	11
Drehgestellabdeckung / Bogie cover	47540-57	6
Lenkgestänge / Steering linkage	47540-58	8
Schrauben (19-tlg.) / Set of screws (19 pcs.)	47540-59	7
<b>ET aus unserem Standard-Programm / Spare parts standard range</b>		
Haftreifen (10 Stck.) / Friction tyres (set of 10)	46020	
PIKO SmartDecoder XP 5.1 Sound / PIKO SmartDecoder XP 5.1 Sound	46549	
Ersatzlautsprecher / Replacement loudspeaker	56330	

\*Preisgruppe \*price category