

# BEDIENUNGSANLEITUNG DIESELLOKOMOTIVE VOSSLOH G6

Instruction sheet for Diesel Locomotive Vossloh G6

Wichtige Informationen sind in der Verpackung und in der Anleitung enthalten.  
Bitte bewahren Sie diese auf.

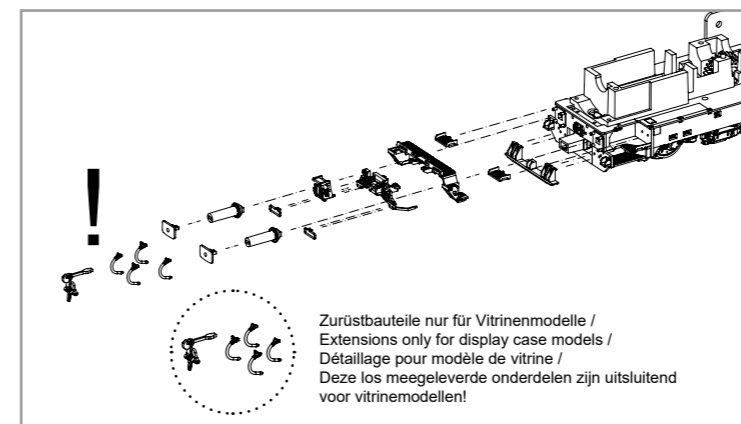
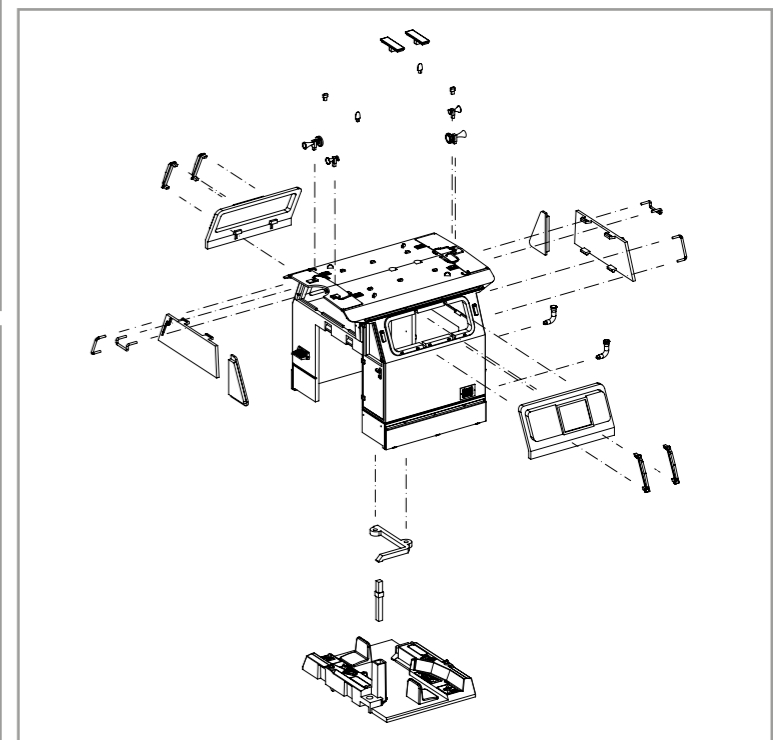
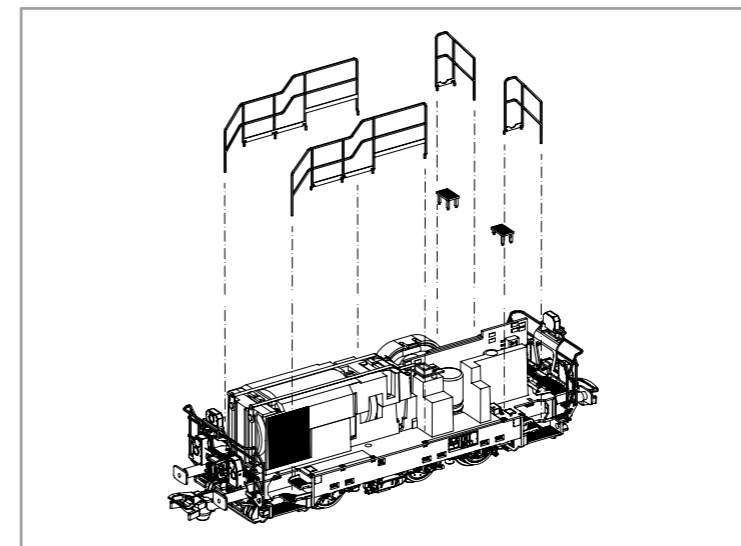
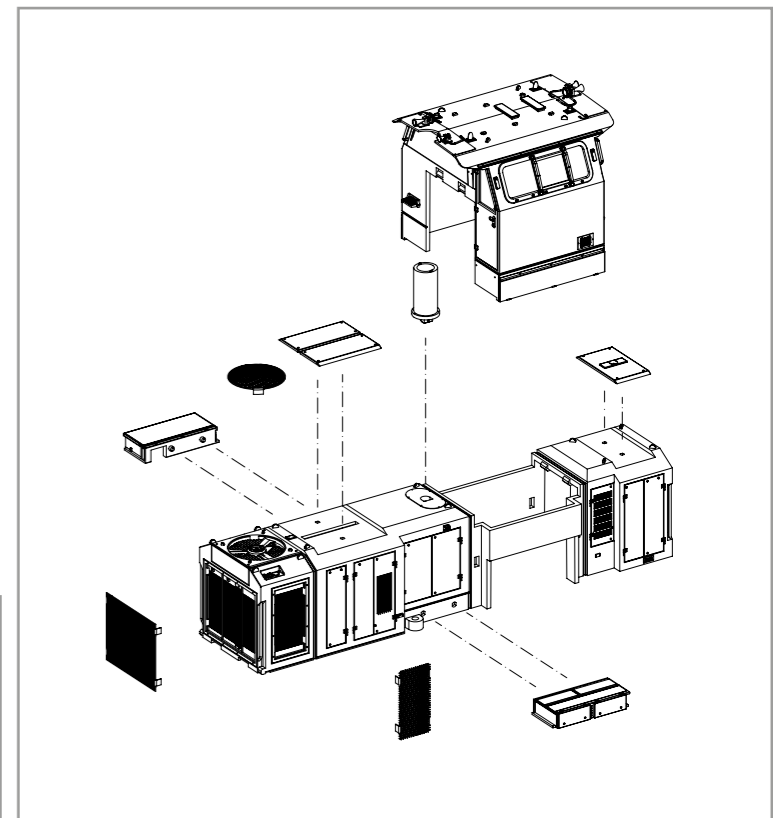
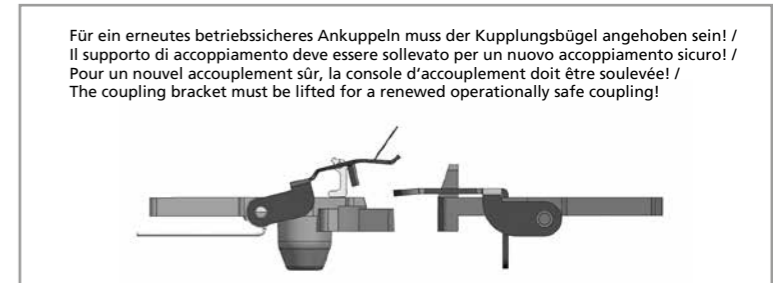
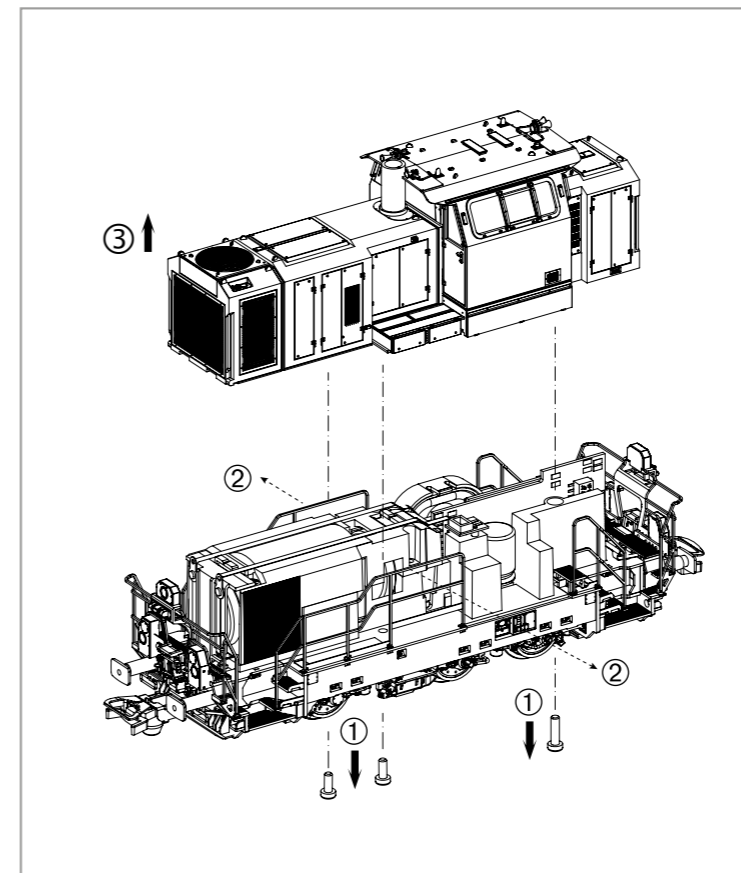
# 55914 Gleichstrom DC  
# 55915 Wechselstrom AC

PluX22  
0-12 V ~  
0-16 V ~

Taste / Key / Touches / Toets	Funktion / Function / Fonctions / Functie			
F0	Licht	Light	Éclairage	Licht
F1 *	Motor (Cummins)	Sound on/off	Bruit moteur	Motorgeluid
F2	Computerstart / Aufrüsten	Computer startup / upgrade	Démarrage / mise à niveau de l'ordinateur	Computer opstarten / upgrade
F3	Führerstandsbeleuchtung 1	Driver Cab light	Eclairage cabine	Verlichting machinistenhuis
F4	E-Kupplung vorne	E-coupling front	Accouplement électrique, avant	Elektrische koppeling, voorkant
F5	E-Kupplung hinten	E-coupling rear	Accouplement électrique, arrière	Elektrische koppeling, achteraan
F6	Kompressor	Compressor	Compresseur	Compressor
F7	Handbremse	Handbrake	Frein à main Verrouillage/Déverrouillage	Handrem aantrekken/lossen
F8	Hupe kurz	Horn short	Corne courte	Hoorn kort
F9	Hupe lang	Horn long	Corne longue	Hoorn lang
F10	Doppelhupe	Double horn	Corne double	Dubbele hoorn
F11	Rangiergang	Switching Gear	Vitesse de manœuvres	Rangeergang
F12	Rangiergang 1 / Rangierbeleuchtung	Switching Gear 1 / Switching Gear light	Vitesse de manœuvres 1 / Lumière de manœuvres	Rangeergang 1 / Rangeerlicht
F13	Rangiergang 2 / Rangierbeleuchtung	Switching Gear 2 / Switching Gear light	Vitesse de manœuvres 2 / Lumière de manœuvres	Rangeergang 2 / Rangeerlicht
F14	Druckluftzischen	Release compressed air	Evacuation de l'air comprimé	Drukluft afblazen
F15	Zugbremse	Train Brakes	Frein de train	Treinrem
F16	Lüfter	Fan	Ventilateur	Ventilator
F17	Zugbeleuchtung: Lok zieht	Train Lighting: Engine pulling	Éclairage du train: la locomotive tire	Treinverlichting: loc trekt
F18	Zugbeleuchtung: Lok schiebt	Train Lighting: Engine pushing	Éclairage des trains: la locomotive pousse	Treinverlichting: loc duwt
F19 *	Fernlicht	High beam	Feu de route	Groot licht
F20	Funkspruch 1	Radio 1	Radio 1	Radiogesprek 1
F21	Funkspruch 2	Radio 2	Radio 2	Radiogesprek 2
F22	Funkspruch 3 / Rangierabstand	Radio 3	Radio 3	Radiogesprek 3
F23	Funkspruch 4	Radio 4	Radio 4	Radiogesprek 4
F24	Notbremse	Emergency Brake	Frein de sécurité	Noodrem
F25	Sanden	Sanding	Sablière	Zand strooien
F26	Schienenstöße	Clickety-Clack	Bruit des joints de rails	Railstoten aan/uit
F27	Kurvenquietschen	Curve Squeal	Bruit de grincement dans les courbes	Railknerpen in bochten aan/uit
F28	Ton aus	Mute	Mute	Stomme

\* versionsabhängig / version-dependent / dépendant de la version / versie-afhankelijk

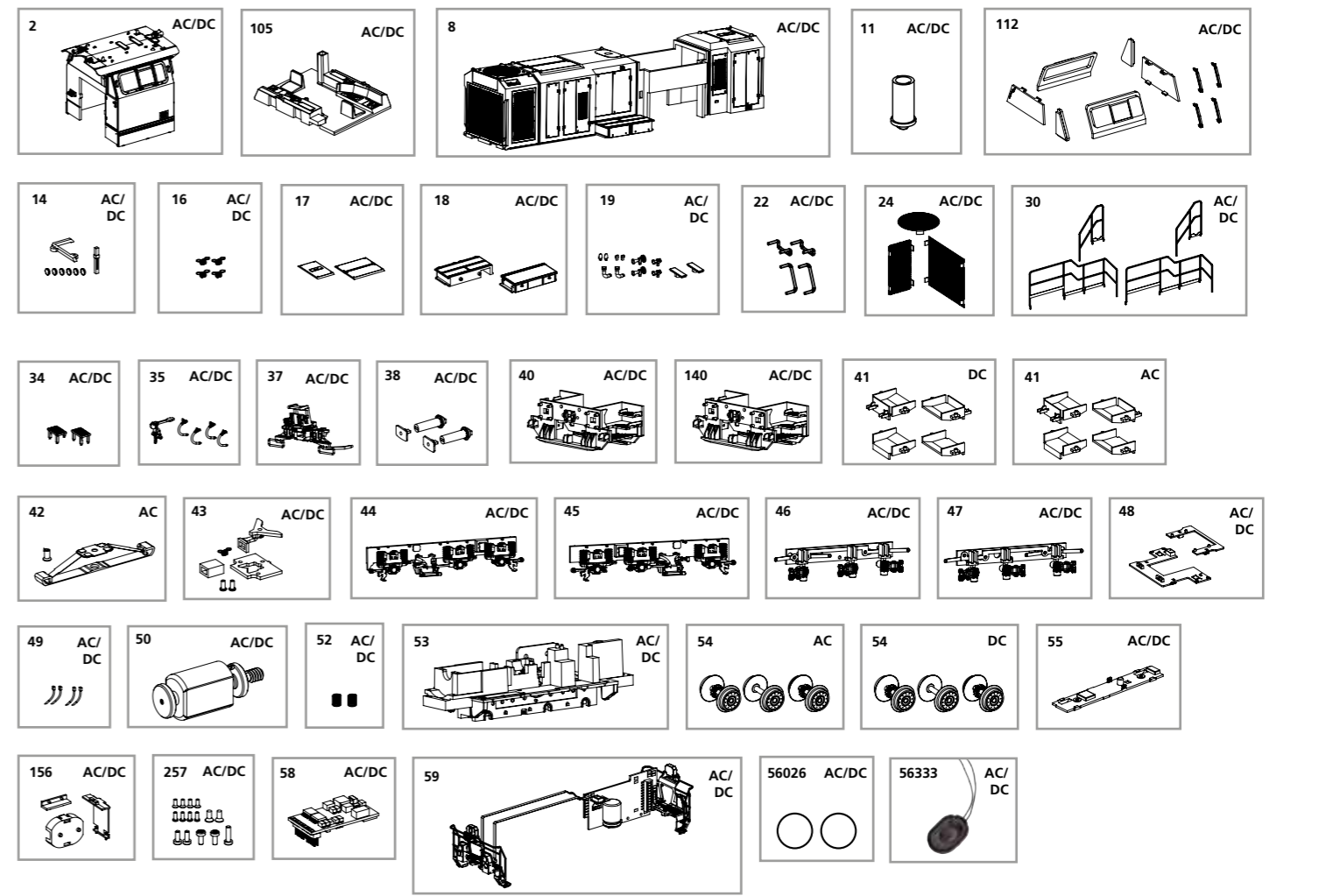
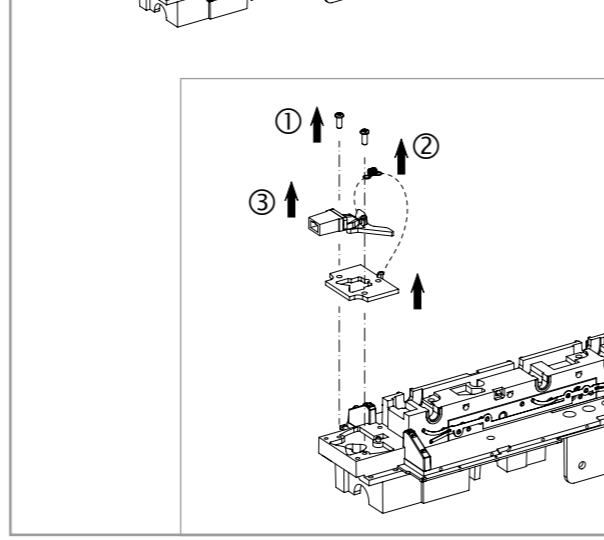
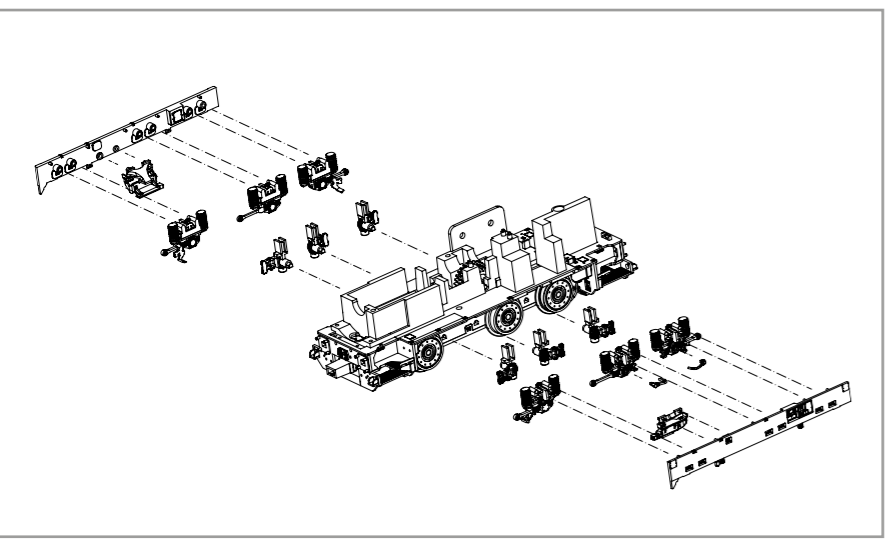
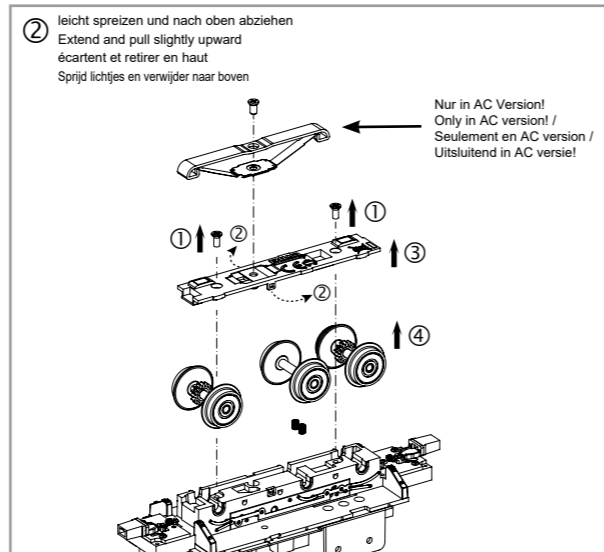
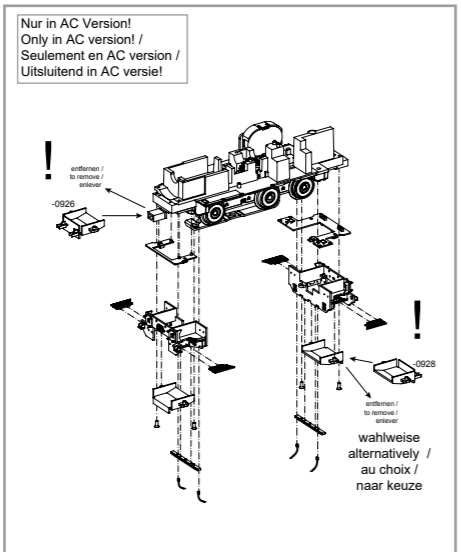
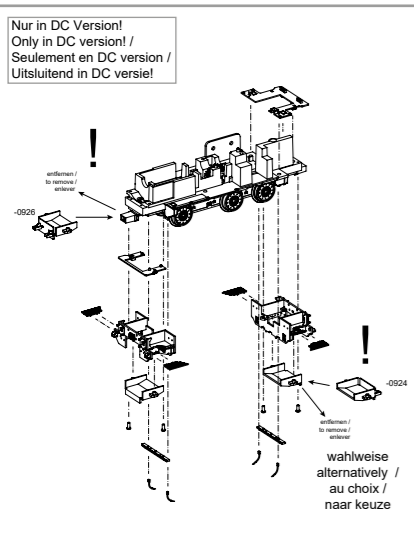
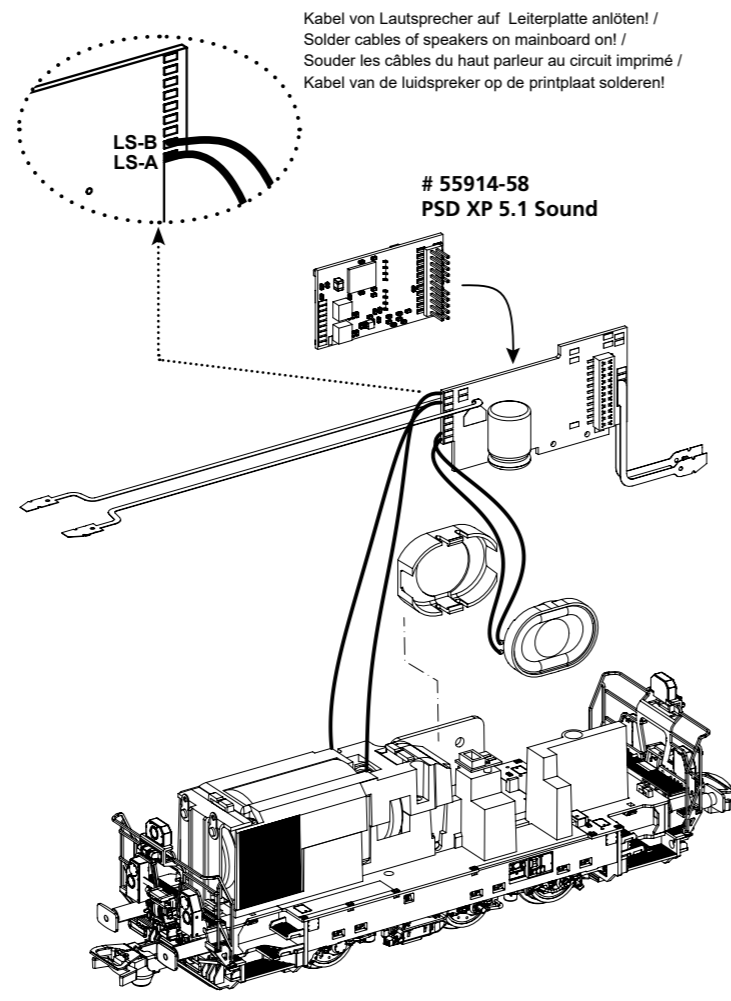
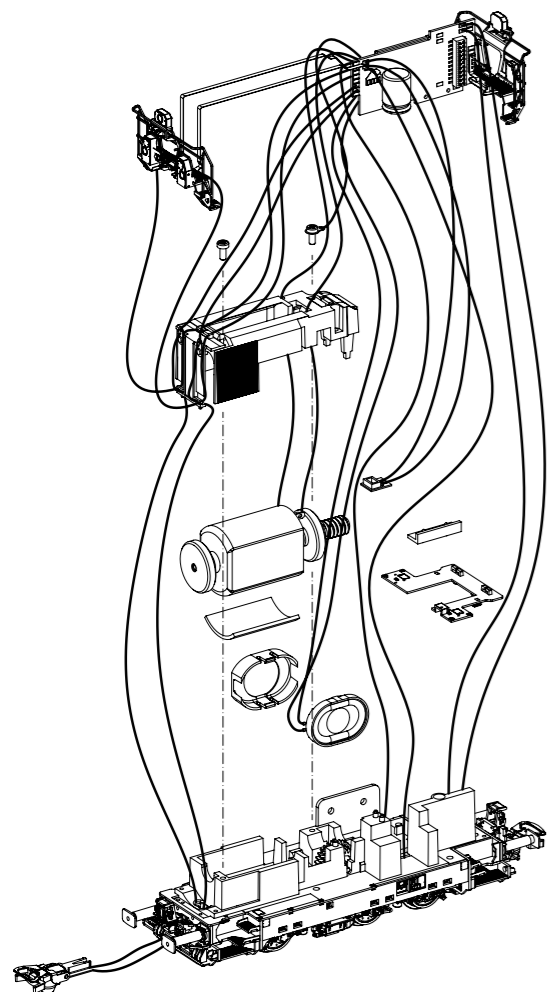
## Hinweis:



# ERSATZTEILE DIESELLOKOMOTIVE VOSSLOH G6

## Spare parts for Diesel Locomotive Vossloh G6

Bei Ersatzteilanforderung bitte immer die vollständige Ersatzteil-Nr. angeben • Please order the wanted spare part with the complete spare part item number.



Bezeichnung / Description	ET-Nr. / spare part N°	PG*
Führerhaus komplett / Driver cab complete	55914-02	14
Führertisch mit Leuchstab / Driver's board w light bar	52650-105	8
Gehäuse komplett / Body complete	55914-08	13
Auspuff / Exhaust	52652-11	7
Fenster / Windows	52650-112	11
Leuchstäbe, Linsen / Light bars, Lens	52652-14	7
Kupplungsfeder (4 Stck.) / Spring (4 pcs.)	52540-16	6
Deckel Gehäuse vorne-hinten / Cover Body, front-rear	52652-17	7
Batteriekasten rechts-links / Battery box right-left	52652-18	7
Kleinteile Führerhaus / Small parts for Driver cab	55914-19	9
Handstangen / Handrails	52652-22	8
Gitter Gehäuse / Air Grid for Body	52652-24	9
Handlauf Längsseite / Handrail long side	52652-30	11
Tritt links-rechts / Step left-right	52650-34	7
Bremsschläuche, Kuppelhaken / Brake, Hook	52650-35	6
Pufferbohle / Buffer beam	52652-37	8
Puffer / Buffer	52650-38	6
Aufstieg Bühne (kurzer Vorbau) / Pedal plate (short stem)	52652-40	9
Aufstieg Bühne (langer Vorbau) / Pedal plate (long stem)	52652-140	9
Kupplungsschacht, Abdeckung, Feder / Coupler box, Cover, spring	52650-43	8
Rahmen Seitenteil / Chassis plate	55914-44	9
Rahmen Seitenteil mit Schleuderschutz-Tachogeber / Chassis plate w pipe	55914-45	10
Isolierplatte links / Isolation plate - left	52650-46	9
Isolierplatte rechts / Isolation plate - right	52650-47	9
Umlauf Kabelhalter vorne-hinten / Holder - front-rear	52650-48	7
Sandfallrohre / Sand pipes	52650-49	6
Motor / Motor	52650-50	13
Feder (Rahmen), 2 Stck. / Spring (Frame), 2 pcs.	96444-52	5
Rahmen mit Zahnräder / Frame w gears / Frame cover-zinc chassis	52650-53	14
Getriebeabdeckung unten / Speaker holder, Holders	52650-55	7
Lautsprecherhalter, Kabelhalter, Halter Leiterplatte	55914-156	7
Schraubenset (15-tlg.) / Set of screws (15 pcs.)	52650-257	7
PIKO SmartDecoder XP 5.1 Sound / PIKO SmartDecoder XP 5.1 Sound	55914-58	21
Leiterplatte komplett mit Bühne + Geländer / PCB double light complete w pedal plate + railing	55914-59	16

Bezeichnung / Description	ET-Nr. / spare part N°	PG*
<b>ET aus unserem Standard-Programm / Spare parts standard range</b>		
Haftreifen (10 Stck.) / Friction tyres (set of 10)	56026	
Ersatzlautsprecher / Replacement loudspeaker	56333	
<b>nur für DC-Version / only for DC version</b>		
Abdeckung Kupplung / Coupler Cover	52650-41	8
Radsätze (3 Stck.) / Wheelset (3 pcs.)	52650-54	11
<b>nur für AC-Version / only for AC version</b>		
Abdeckung Kupplung / Coupler Cover	52651-41	8
Schleifer mit Schraube / Slider w screw	59380-42	10
Radsätze (3 Stck.) / Wheelset (3 pcs.)	52651-54	11

\*Preisgruppe \*price category