

BEDIENUNGSANLEITUNG ELEKTROLOKOMOTIVE BR 140

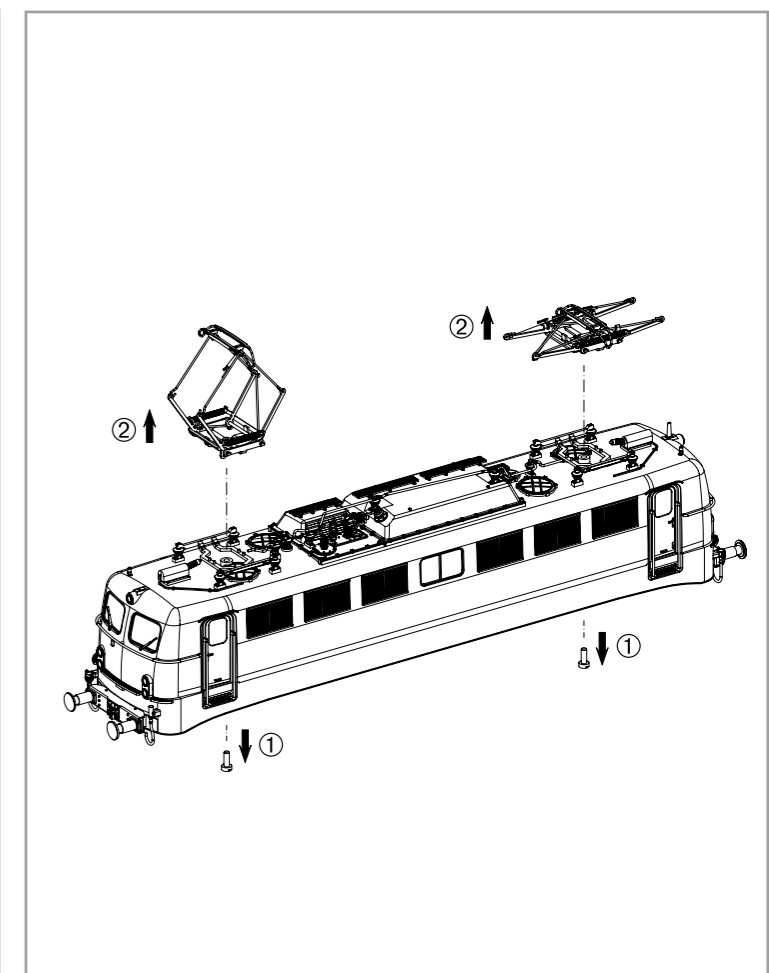
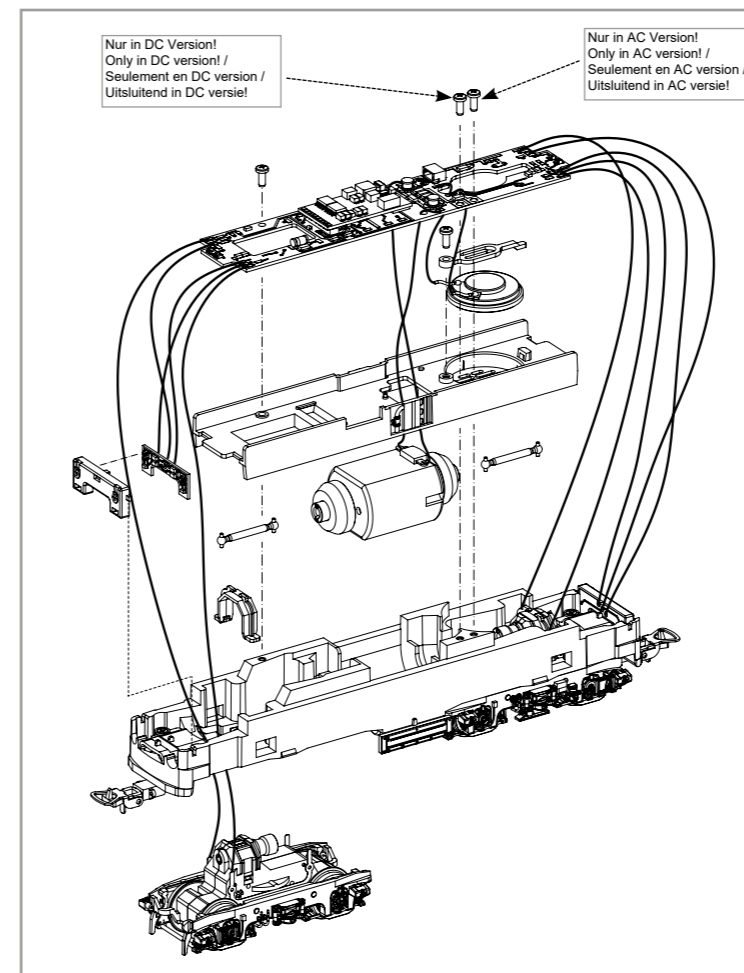
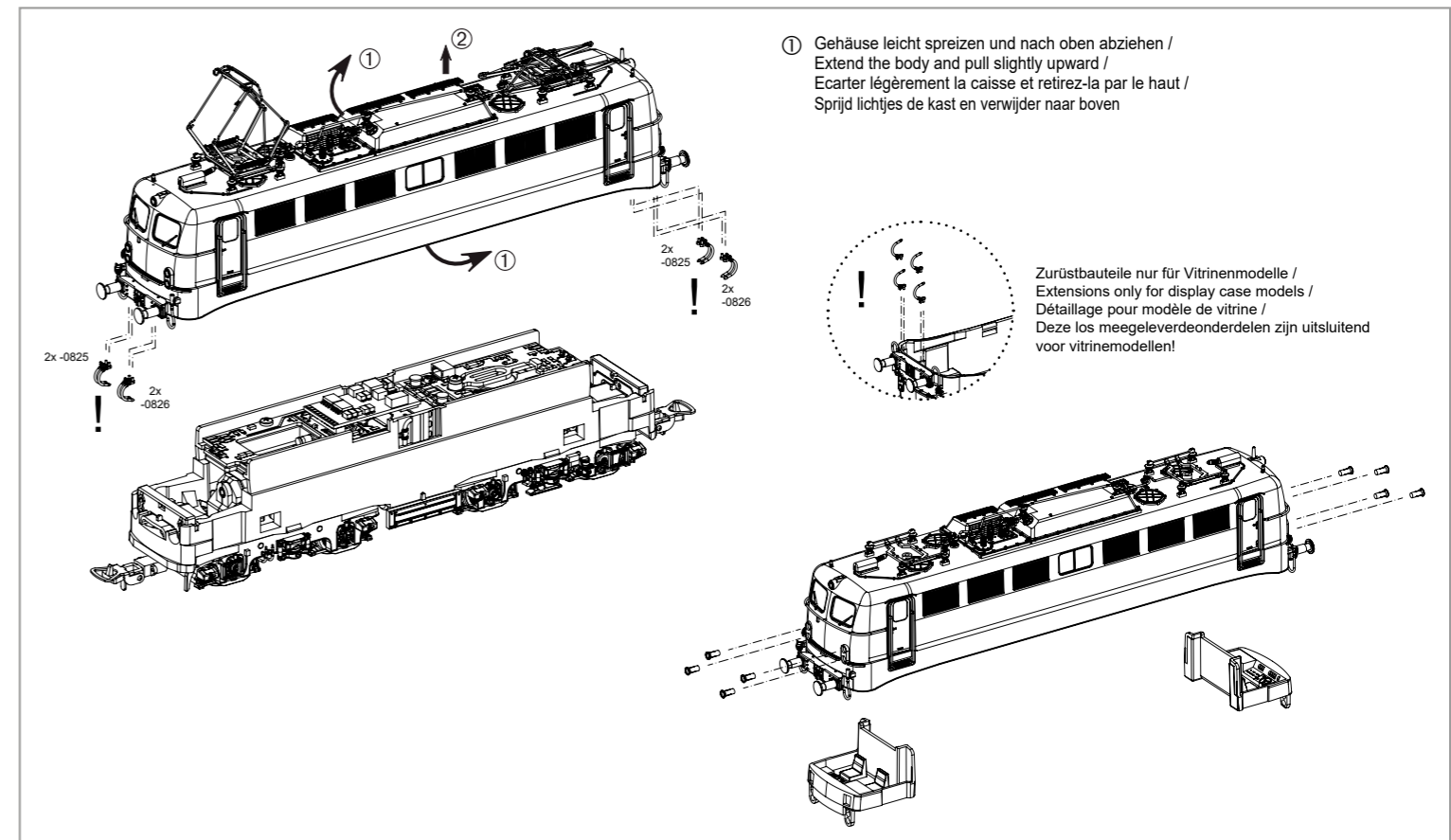
Instruction sheet for Electric Locomotive BR 140

Wichtige Informationen sind in der Verpackung und in der Anleitung enthalten. Bitte bewahren Sie diese auf.

51755 Gleichstrom DC
51756 Wechselstrom AC

PluX22
0-12 V
0-16 V

Taste / Key / Touches / Toets	Funktion / Function / Fonctions / Functie			
F0	Licht	Directional lighting	Eclairage des feux	Frontlicht
F1	Motor	Sound	Sonorisation	Motor
F2	Horn tief	Horn low	Klaxon faible	Hoorn laag
F3	Horn hoch	Horn high	Klaxon haut	Hoorn hoog
F4	Führerstandsbeleuchtung	Driver Cab Light	Eclairage cabine	Cabineverlichting
F5	Zugbeleuchtung: Lok zieht	Train lights: Loco pulls	Éclairage des trains: Traction des moteurs	Treinverlichting: loc trekt
F6	Zugbeleuchtung: Lok schiebt	Train lights: Loco pushes	Éclairage des trains: Poussée des moteurs	Treinverlichting: loc duwt
F7	Rangiergang	Shunting mode	Changement de vitesse	Rangeergang
F8	Maschinenraumbelichtung	Engine room lighting	clairage de la salle des machines	Machiniekamerverlichting
F9	Lokführergruß	Loco driver greeting	Salutations du mécanicien	Groet van de machinist
F10	Kuppeln	Coupling / Uncoupling	Accouplement / Désaccouplement	Koppelen / Ontkoppelen
F11	Funk #1	Radio talk 1	Discussion radio 1	Radiopraatje 1
F12	Funk #2	Radio talk 2	Discussion radio 2	Radiopraat 2
F13	Pantograph	Pantograph	Pantographe	Pantograaf
F14	Führerstandstür	Driver Cab Door	Ouverture / Fermeture porte cabine	Deur machinistencabine
F15	Handbremse	Handbrake	Freins à main	Handbrem
F16	Zugbremse	Traction brake	Frein de traction	Tractie rem
F17	Zusatzbremse	Additional brake	Frein supplémentaire	Bijkomende rem
F18	Fahrmotorenlüfter	Traction motor fan	Ventilateur du moteur de traction	Ventilator van de tractiemotor
F19	Ölkühlerlüfter	Oil cooler fan	Ventilateur du refroidisseur d'huile	Oliekoeler ventilator
F20	Bremswiderstandslüfter	Brake resistor fan	Ventilateur de la résistance de freinage	Remweerstand ventilator
F21	Kompressor	Compressor	Compresseur	Compressor
F22	Hilfsluftkompressor	Auxiliary air compressor	Compresseur d'air auxiliaire	Hulpvluchtcompressor
F23	Sanden	Sanding	Sablère	Zand strooien
F24	Zugheizung	Train heating	Chauffage des trains	Treinverwarming
F25	Schienenstöße	Clickety-Clack	Joints de rail	Railstoten
F26	Kurvenquietschen	Curve Squeal	Crissements en courbe	Railpiepen in bogen
F27	Lautstärkeregelung	Volume control	Réglage des volumes	Volumeregeling
F28	Tunnelmodus	Tunnel mode	Mode tunnels	Tunnel-modus

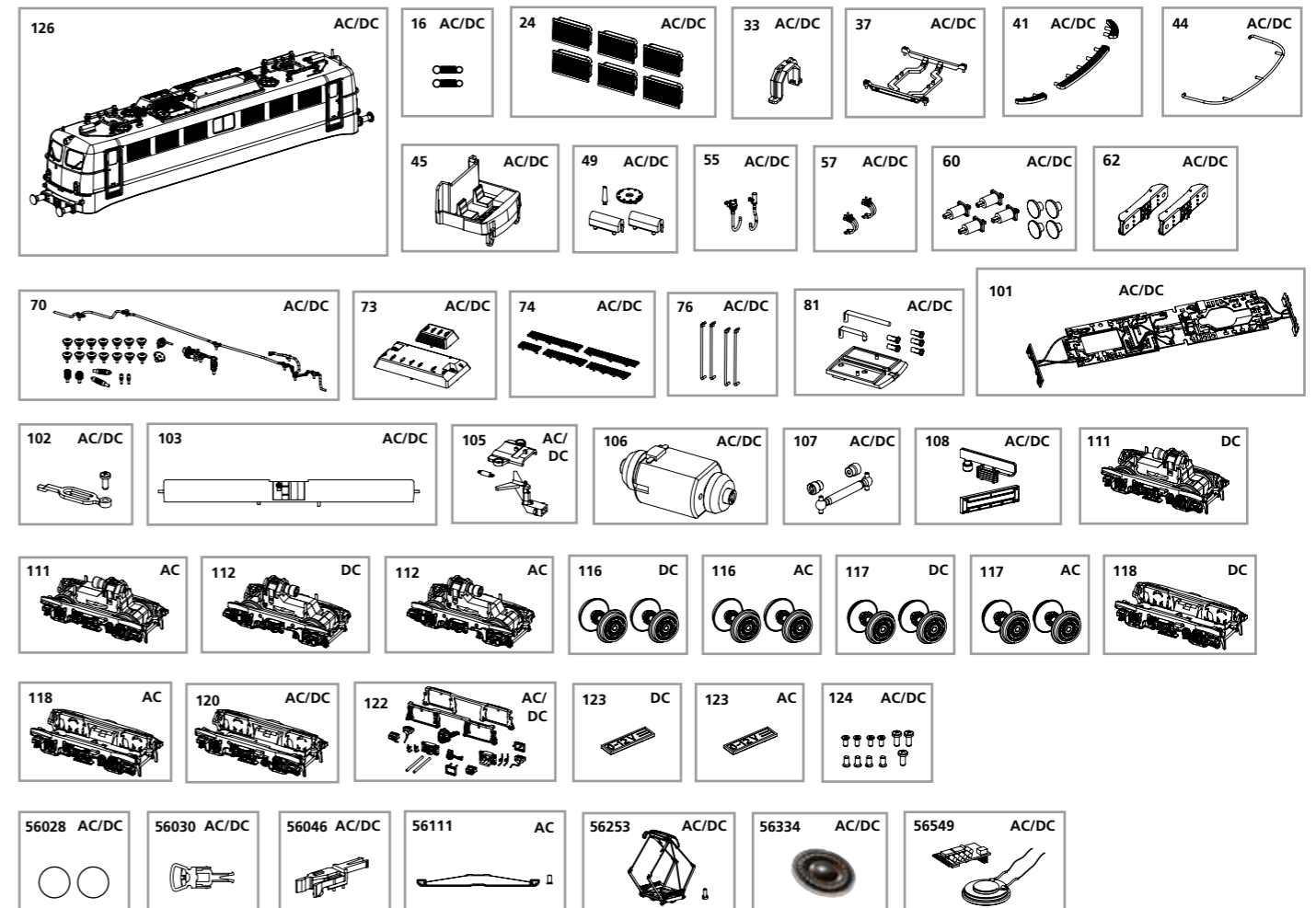


Notizen:

ERSATZTEILE ELEKTROLOKOMOTIVE BR 140

Spare parts for Electric Locomotive BR 140

Bei Ersatzteilanforderung bitte immer die vollständige Ersatzteil-Nr. angeben • Please order the wanted spare part with the complete spare part item number.

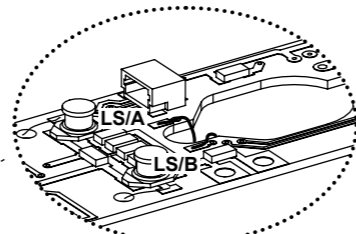
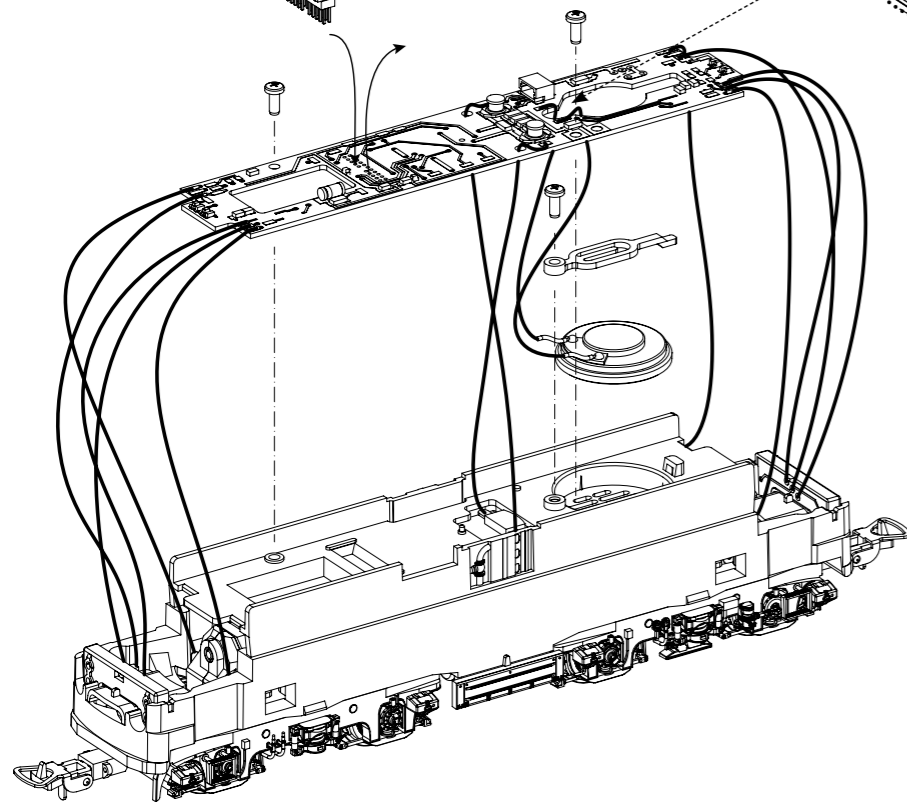


Bezeichnung / Description	ET-Nr. / spare part N°	PG*
Gehäuse, komplett (ohne Stromabnehmer) / Body, complete (w/o pantograph)	51754-126	18
Feder für Deichsel (2 Stck.) / Spring (2 pcs.)	59900-16	5
Klattelüfter (6 Stck.) / Air grill Klatte (6 pcs.)	51754-24	7
Getriebeklammer / Clamp	59560-33	6
Grundrahmen Stromabnehmer / Basic frame pantograph	51510-37	8
Stirnlaufbrett / Walkway	51738-41	8
Handlauf Stirnseite / Handrail front	51640-44	7
Führerstand / Driver seat	51510-45	7
Antenne, Deckel, Stromabnehmerantrieb / Antenna, Cover, Pantograph drive	51752-49	8
Stecker / Plug	51754-55	6
Bremsschläuche / Brake hose	51510-57	6
Puffer / Buffer	51640-60	7
Pufferbohle (2 Stck.) / Buffer beam (2 pcs.)	51640-62	9
Isolatoren, Leitung / Isolators, Cable	51754-70	10
Dachlüfter / Roof air grill	51732-73	8
Dachlaufroste / Roof walkway	51736-74	8
Türhandlauf (4 Stck.) / Door handrail (4 pcs.)	51732-76	8
Leuchtstäbe, Leuchteinsätze, Lichtabdeckung (Doppellampe) / Light bars, Light cover (double lamp)	51734-81	8
Hauptplatine mit Beleuchtungsplatinen und Kabel / Main board with Light-boards and wires	51734-101	16
Halter Lautsprecher mit Schraube / Holder for loud speaker w screw	51730-102	6
Motorhalter / Motor cover	51732-103	7
Deichsel, Abdeckung, Feder / Shaft / Cover / Spring	51754-105	8
Motor, komplett / Motor, complete	51730-106	15
Kardanwelle + Buchsen / Cardan billow + bushes	51730-107	7

*Preisgruppe *price category

Bezeichnung / Description	ET-Nr. / spare part N°	PG*
Batterieabdeckung, Luftkühler / Battery box, Air Cooling	51734-108	8
Drehgestell mit Kleinteile, hinten / Bogie w small parts rear	51754-120	11
Kleinteile Drehgestell / Small parts	51754-122	10
Schraubenset (11-tlg.) / Screws (set of 11)	51730-124	7
ET aus unserem Standard-Programm / Spare parts standard range		
Haftreifen (10 Stck.) / Friction tyres (set of 10)	56028	
Kupplung (2 Stck.) / Coupling, complete (set of 2)	56030	
H0 PIKO Kurzkupplung (4 Stück) / H0 PIKO short Coupling (set of 4)	56046	
Stromabnehmer rot / Pantograph red	56253	
Ersatzlautsprecher / Replacement loudspeaker	56334	
PIKO SmartDecoderXP 5.1 Sound / PIKO SmartDecoderXP 5.1 Sound	56549	
nur für DC-Version / only for DC version		
Getriebe vorne, komplett / Gearbox front, complete	51754-111	14
Getriebe hinten, komplett / Gearbox rear, complete	51754-112	14
Radsatz ohne Haftreifen (2 Stck.) / Wheelset w/o friction tyres (2 pcs.)	51734-116	9
Radsatz mit Haftreifen (2 Stck.) / Wheelset with friction tyres (2 pcs.)	51734-117	9
Drehgestell mit Kleinteile vorne / Bogie w small parts front	51754-118	11
Steckeinsatz für Drehgestell / Bogie insert	51730-123	6
nur für AC-Version / only for AC version		
Getriebe vorne, komplett / Gearbox front, complete	51756-111	14
Getriebe hinten, komplett / Gearbox rear, complete	51756-112	14
Radsatz ohne Haftreifen (2 Stck.) / Wheelset w/o friction tyres (2 pcs.)	51735-116	9
Radsatz mit Haftreifen (2 Stck.) / Wheelset with friction tyres (2 pcs.)	51735-117	9
Drehgestell mit Kleinteile vorne / Bogie w small parts front	51756-118	11
Steckeinsatz für Drehgestell / Bogie insert	51731-123	6
ET aus unserem Standard-Programm (nur AC-version) / Spare parts standard range (only AC version)		
Schleifer mit Schraube / Slider with screw	56111	

56549
PSD XP 5.1 Sound



Kabel von Lautsprecher auf Leiterplatte anlöten! /
Solder cables of speakers on mainboard on! /
Soudier les câbles du haut parleur au circuit imprimé /
Kabel van de luidspreker op de printplaat solderen!

Nur in AC Version!
Only in AC version!
Seulement en AC version /
Uitsluitend in AC versie!

