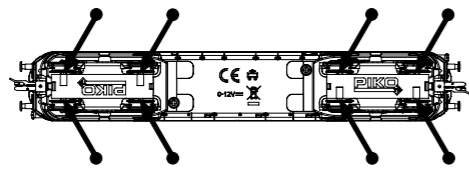
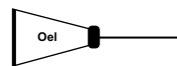


PIKO Art.-Nr.:
#56301 Lok-Öl (50 ml)
#56300 Lok-Öler mit Feinddosierung



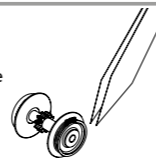
#56301 Loco-Oil
#56300 Precision engine oiler w fine dosage

PIKO kat.cis. 56301 – mazací olej
PIKO kat.cis. 56300 – mazací olej s jemným dávkováním

Ölen Sie bei häufigem Fahrbetrieb die Achslager mit einem Tropfen harz- und säurefreiem Nähmaschinenöl!
Wir empfehlen, die Lok ca. 25 min je Fahrtrichtung ohne Belastung einlaufen zu lassen, damit das Modell einen optimalen Rundlauf und eine gute Zugkraft erhält. Bitte beachten Sie, daß der einwandfreie Lauf des Modells nur auf sauberen Schienen gewährleistet ist.

If used frequently, oil the wheelsets with a drop of non-resinous, acid-free sewing machine oil! In order to achieve the best possible running and traction properties, it is advisable to run the locomotive in for 25 minutes forwards and 25 minutes in reverse without load. Clean rails are essential for good performance.

Haftreifenwechsel
Change the traction tires
Remplacer les bandages d'adhérence
Výměna bandáží



Při častém provozu mazejte ložiska náprav kapkou oleje na šici stroje neosahující kyseliny a pryskyřice. Doporučujeme záběh klidnou jízdou cca 25 minut bez zátěže, aby měl model optimální jízdní vlastnosti. Nezapomeňte, že bezporuchová jízda modelu je zajištěna jen na čistých kolejkách.

BEDIENUNGSANLEITUNG ELEKTROLOK BR 118_TT

Instructions for use diesel loco
Manuel d'utilisation pour locomotive diesel
Návod k použití lokomotivy

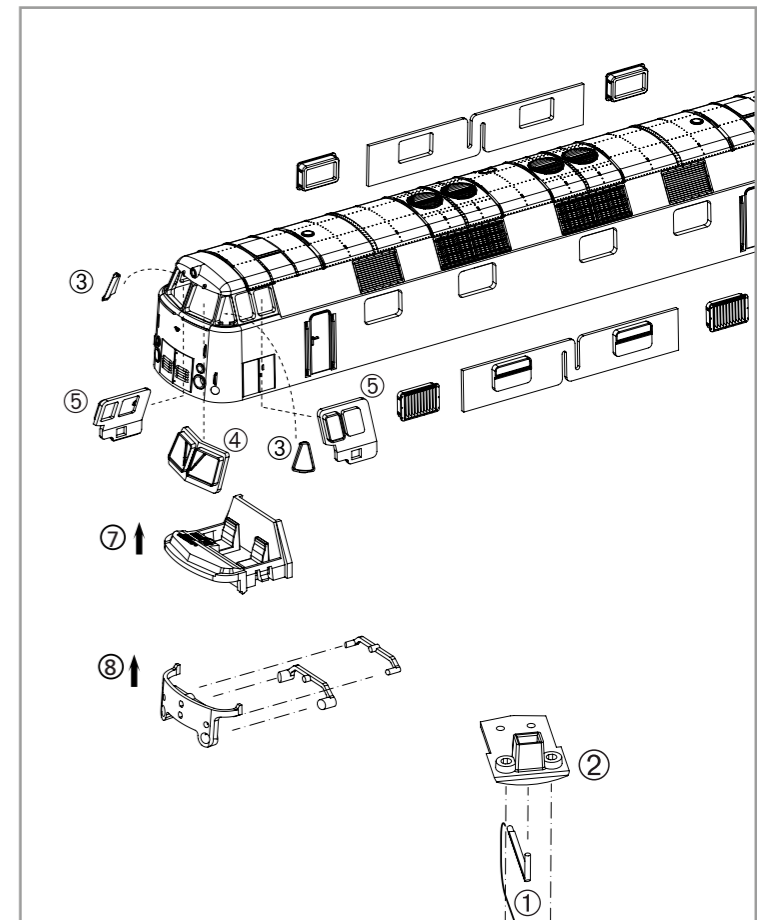
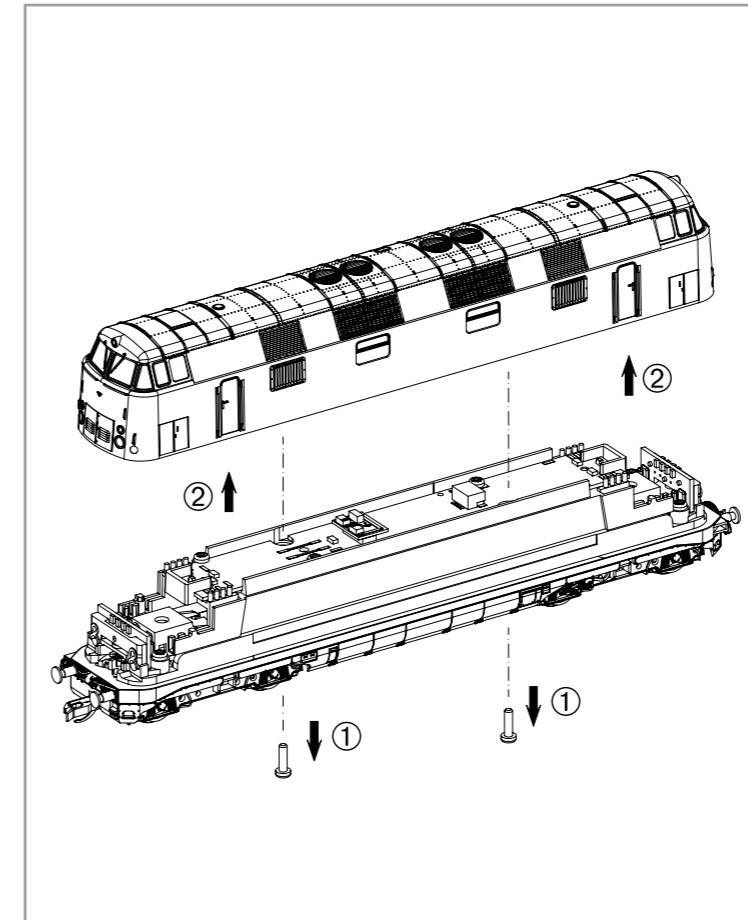
Wichtige Informationen sind in der Verpackung und in der Anleitung enthalten.
Bitte bewahren Sie diese auf.



PluX16

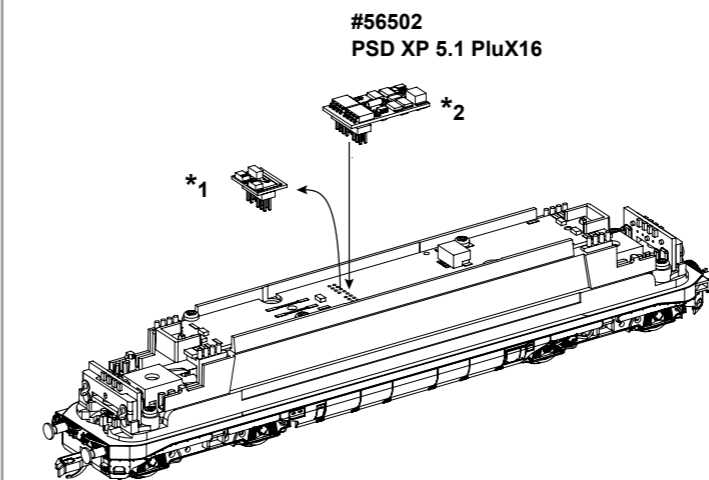
47284 Gleichstrom DC

0-12 V



Decodereinbau:

Installing Decoder /
Installation du décodeur /
Záštava dekodéru

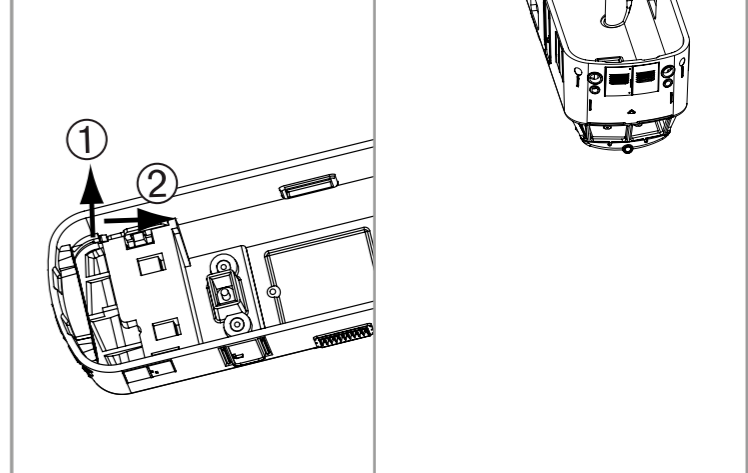


*1
Bitte Brückenstecker aufbewahren!
Please save the DC Bridge /
Conservez l'interface digitale! /
Přechodový můstek prosím uschovejte!

*2
PIKO #56502
Nicht enthalten!
Not compris!
Non compris!
Neobsahuje!

Führerhaus-Demontage:

drivers cab disassembly /
cabine de conduite-démontage /
Demontáž kabiny řidiče



D Hinweis:
Sicherheitshinweise in weiteren Sprachen
finden Sie unter: www.piko-shop.de

GB Please note:
Safety instructions in other languages,
please see: www.piko-shop.de

F Conseil:
Des consignes de sécurité dans d'autres
langues peuvent être trouvées sur:
www.piko-shop.de

NL Attentie:
Veiligheidsinstructies in andere talen
zijn te vinden op: www.piko-shop.de

IT Nota:
Le istruzioni di sicurezza in altre lingue
sono disponibili su: www.piko-shop.de

E Aviso:
Las instrucciones de seguridad en otros
idiomas se pueden encontrar en:
www.piko-shop.de

PL Uwaga:
Wskazówki bezpieczeństwa w innych
językach są dostępne pod adresem:
www.piko-shop.de

RU Намак:
Инструкции по безопасности на
других языках можно найти на:
www.piko-shop.de

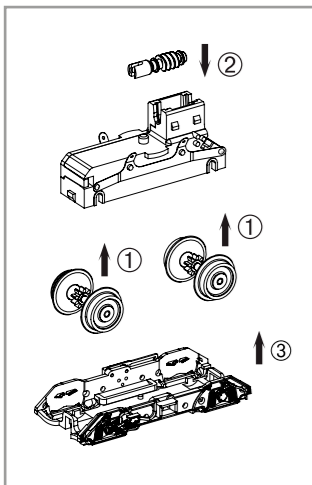
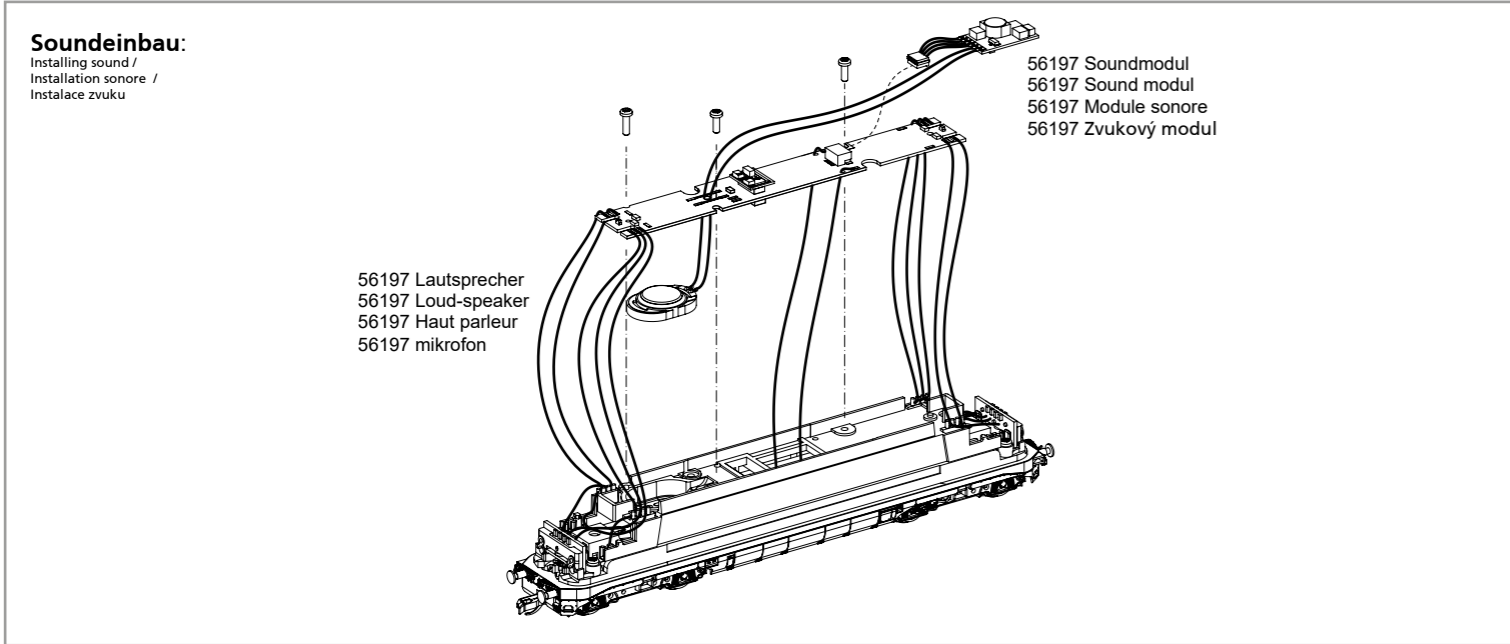
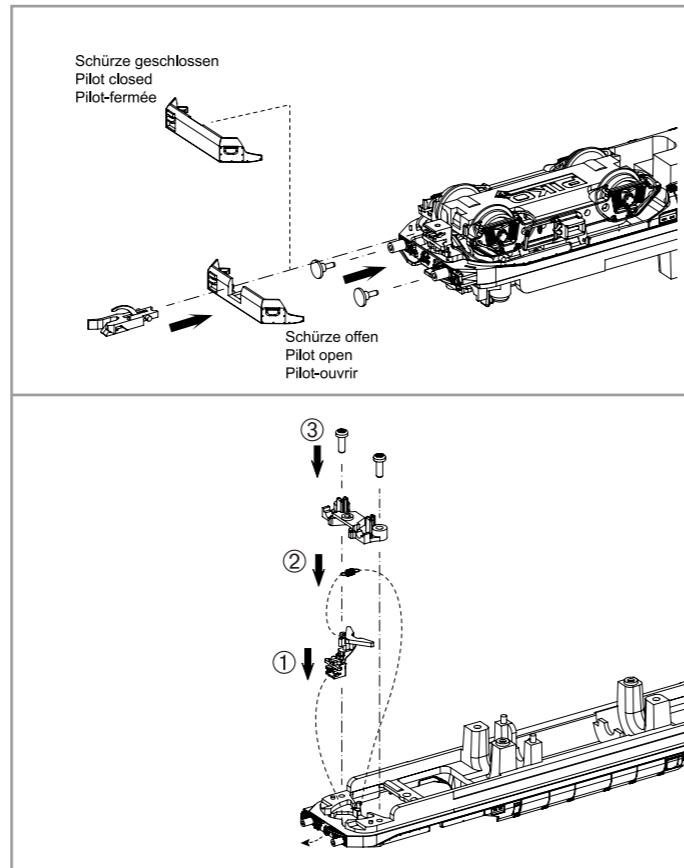
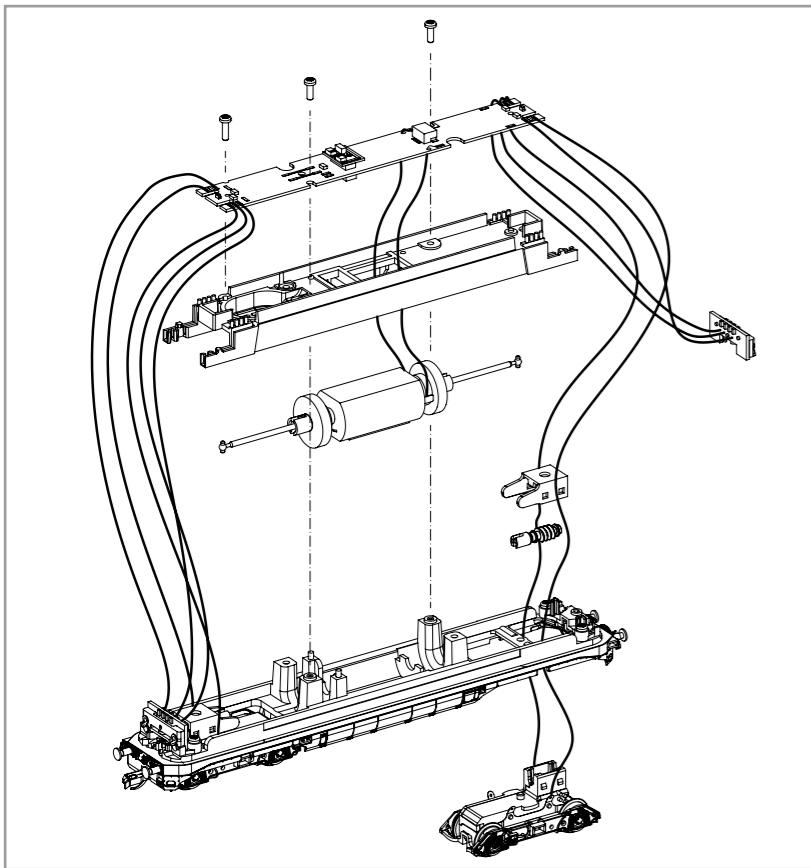
CN 提示:
如需其他语言的安全须知请访问:
www.piko-shop.de

CZ Upozornění:
Bezpečnostní pokyny v jiných jazycích
naleznete na adrese: www.piko-shop.de



PIKO Spielwaren GmbH • Lutherstraße 30 • 96515 Sonneberg • GERMANY
Tel. +49 (3675) 8972 - 55 (dienstags und donnerstags von 16 - 18 Uhr)

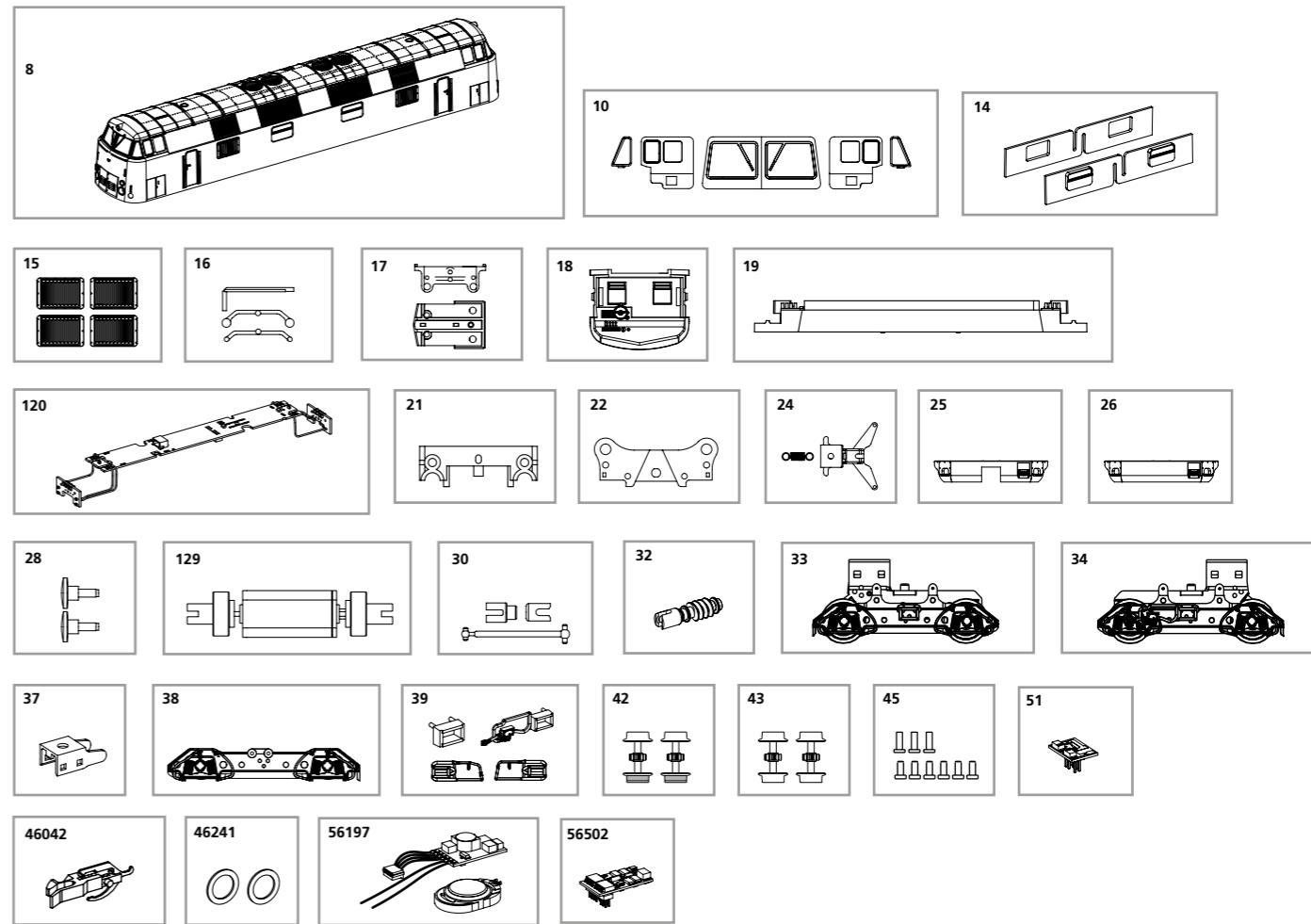
47284-90-7011_V9



ERSATZTEILE DIESELLOKOMOTIVE BR 118_TT

Spare parts • Pièces de rechange • Náhradní díly

Bei Ersatzteilanforderung bitte immer die vollständige Ersatzteil-Nr. angeben • Please order the wanted spare part with the complete spare part item number.



Bezeichnung / Description	ET-Nr. / spare part N°	PG*
Gehäuse, dekoriert (mit Fenster) / Body, decorated (with Windows)	47284-08	13
Frontfenster / Front windows	47284-10	9
Maschinenraumfenster / Window-engine	47284-14	9
Lüftergitter (4 Stück) / Fan grille (4 pieces)	47291-15	7
Leuchteinsätze (3-tlg.) / Light bars (set of 3)	47280-16	6
Lichtabdeckung / Refraction	47280-17	6
Führerstand / Driving cab	47280-18	7
Motorhalter / Motor cover	47280-19	7
Hauptplatine mit Beleuchtungsplatinen und Kabel / Mainboard with lightboards and wires	47280-120	13
Lichtmaske für Beleuchtungsplatine / Base-front light for lightboard	47280-21	6
Abdeckung Kupplung / Cover-coupler	47280-22	6
Kupplungsschacht mit Feder / Coupling shaft with spring	47280-24	6
Schürze - offen / Pilot-open with pins	47280-25	7
Schürze - geschlossen / Pilot-closed with pins	47280-26	7
Puffer (2 Stck.) / Buffer (set of 2)	47280-28	6
Motor komplett / Motor complete	47280-129	13
Kardanwelle + Buchsen / Cross ball shaft + bushes	47280-30	7
Schneckenachse / Shaft-worm	47280-32	9
Getriebe mit Drehgestell (mit Aufstieg) / Gear with bogie (w step)	47281-33	12
Getriebe mit Drehgestell (mit Sifaantrieb) / Gear with bogie (w Sifa drive)	47281-34	12

Bezeichnung / Description	ET-Nr. / spare part N°	PG*
Klammer / Clamp	47280-37	6
Drehgestell (4-achsig) / Bogie (4-axis)	47281-38	9
Kleinteile (Drehgestell) / Consumables (Bogie)	47281-39	7
Radsatz mit Zahnrad und Haftreifen (2 Stck.) / Wheelset with gearwheel and rubber tyres (set of 2)	47280-42	9
Radsatz mit Zahnrad (2 Stck.) / Wheelset with gearwheel (set of 2)	47280-43	9
Schrauben-Set / Set of screws	47280-45	6
Brückenstecker / Bridge	59740-51	8
ET aus unserem Standard-Programm / Spare parts standard range		
Kurzkupplung / Short Coupling	46042	
Haftreifen (10 Stck.) / Friction tyres (set of 10)	46241	
Soundmodul + Lautsprecher / Sound module with loud-speaker	56197	
PIKO SmartDecoder XP 5.1 PluX16 / PIKO SmartDecoder XP 5.1 PluX16	56502	

*Preisgruppe *price category