

# BEDIENUNGSANLEITUNG DIESELLOKOMOTIVE BR 247 VECTRON

Instruction sheet for Diesel Locomotive BR 247 Vectron

PluX22

# 59121 Gleichstrom DC

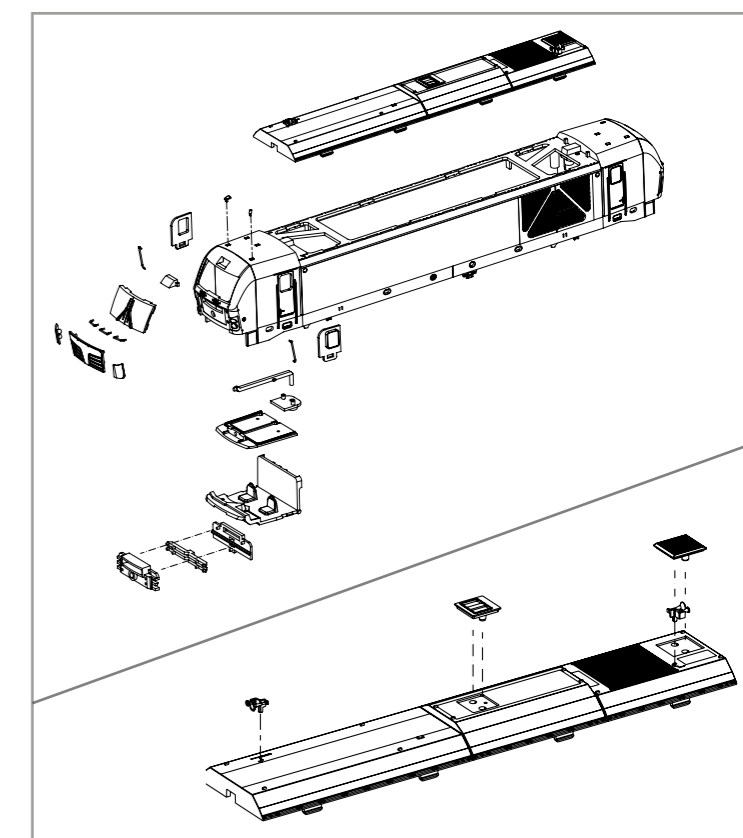
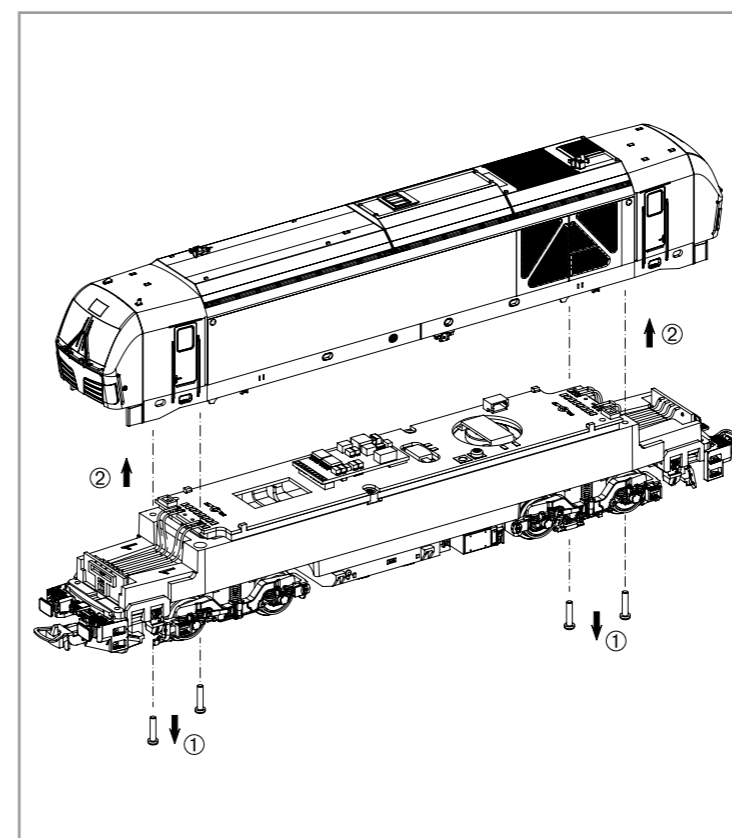
0-12 V ~

# 59122 Wechselstrom AC

0-16 V ~

Wichtige Informationen sind in der Verpackung und in der Anleitung enthalten. Bitte bewahren Sie diese auf.

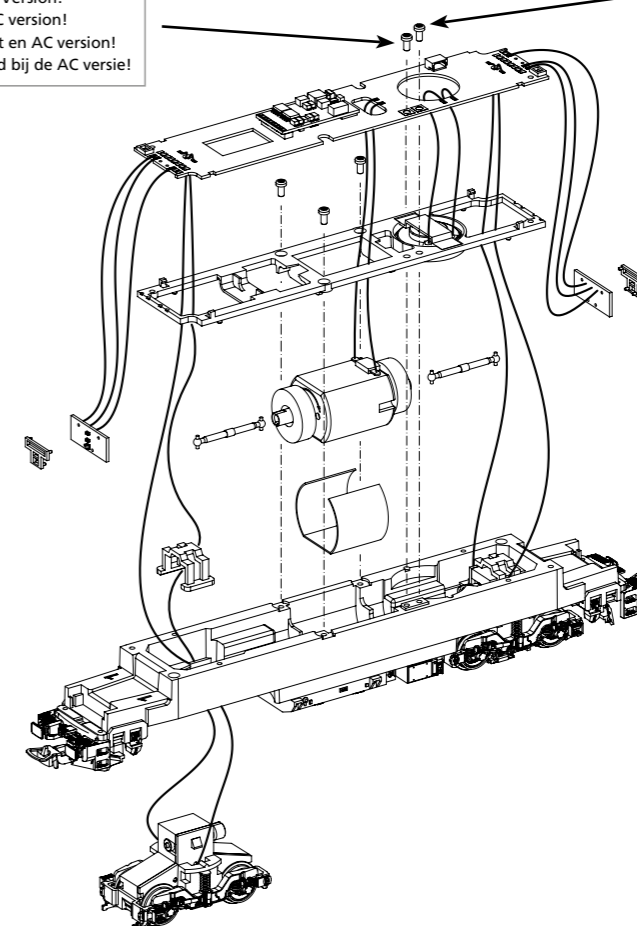
Taste / Key / Touches / Toets	Funktion / Function / Fonctions / Functie			
F0	Licht	Lights	Eclairage	Licht voor aan/uit
F1	Motor	Sound	Bruit moteur	Motorgeluid
F2	Horn hoch	High Tone Horn	Klaxon à tonalité élevée	Hoge toon hoorn
F3	Horn tief	Low Tone Horn	Klaxon à faible tonalité	Lage toon hoorn
F4	Spitzenlicht	Headlight	Phare	Piek licht
F5	Lokführergruß	Engineer's Greeting	Salutation de l'ingénieur	Treinbestuurder Salute
F6	Batterie Hauptschalter	Battery Main Switch	Interrupteur principal de la batterie	Hoofdschakelaar batterij
F7	Rangiergang	Switching Gear	Changement de vitesse	Rangeergang
F8	Zugbeleuchtung: Lok zieht	Train Lighting: Engine pulling	Éclairage des trains : Traction des moteurs	Treinverlichting: loc trekt
F9	Zugbeleuchtung: Lok schiebt	Train Lighting: Engine pushing	Éclairage des trains : Poussée des moteurs	Treinverlichting: loc duwt
F10	Druckluft ablassen	Air Valve Release	Libération de la valve d'air	Perslucht afblazen
F11	Kuppeln	Coupling	Couplage	Koppelen
F12	Bahnhofsdurchsage #1	Station Announcement 1	Annonce de la station 1	Station Aankondiging 1
F13	Bahnhofsdurchsage #2	Station Announcement 2	Annonce de la station 2	Station Aankondiging 2
F14	Bahnhofsdurchsage #3	Station Announcement 3	Annonce de la station 3	Station Aankondiging 3
F15	Schaffnerpfeif	Conductor's Whistle	Sifflet du chef	Conducteursfluit
F16	Kompressor	Compressor	Compresseur	Compressor
F17	Funk	Radio Chatter	Discussions radio	Radiobabbel
F18	Sanden	Sanding	Sablière	Zand strooien
F19	Bremsprüfung	Break Test	Test de freinage	Remtest
F20	Kurvenquietschen	Curve Squeal	Courbes	Railknerpen in bogen
F21	Tür	Cab Door	Porte de cabine	Deur machinistencabine
F22	Maschinenraumtür	Engine Room Door	Porte de la salle des machines	Machiniekamer deur
F23	Fenster	Cab Window	Fenêtre de cabine	Ramen machinistenhuis
F24	Schienenstöße	Clickety-Clack	Clickety-Clack	Railstoten
F25	Lautstärkeregelung	Volume Regulator	Régulateur de volume	Volumeregeling
F26	Ton aus	Mute	Mute	Stomme



**Notizen:**

Nur in AC Version!  
Only in AC version!  
Seulement en AC version!  
Uitsluitend bij de AC versie!

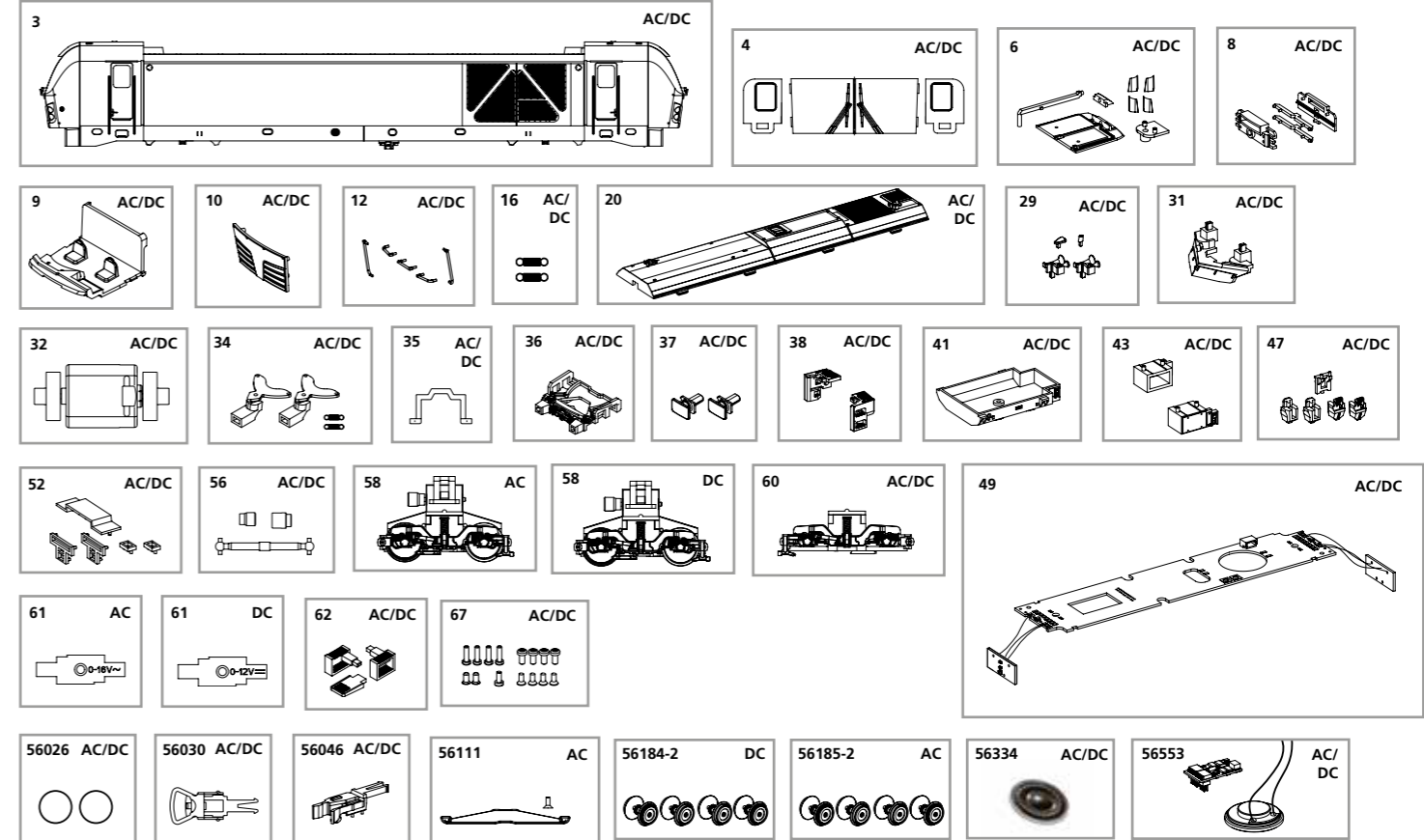
Nur in DC Version!  
Only in DC version!  
Seulement en DC version!  
Uitsluitend bij de DC versie!



# ERSATZTEILE DIESELLOKOMOTIVE BR 247 VECTRON

## Spare parts for Diesel Locomotive BR 247 Vectron

Bei Ersatzteilanforderung bitte immer die vollständige Ersatzteil-Nr. angeben • Please order the wanted spare part with the complete spare part item number.

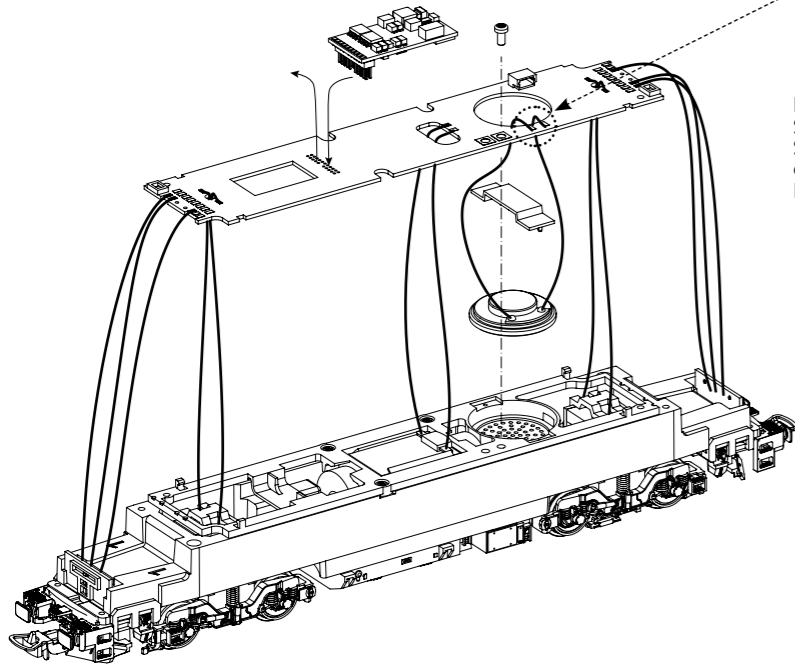


Bezeichnung / Description	ET-Nr. / spare part N°	PG*
Gehäuse, dekoriert (mit Fenster + Lichteinsätzen) / Body, decorated (with window + light inserts)	59120-03	13
Fenster / Windows	59970-04	8
Leuchstab oben + Scheinwerferzeinsätze / Transfer light bar roof + headlight inserts	59985-06	9
Leuchstab unten mit Abdeckung / Light bar with cover	59970-08	7
Führerstand / Driver cab	59970-09	7
Frontklappe / Flap front	59120-10	7
Handstangen (5-tlg.) / Handrails (set of 5)	59120-12	9
Feder für Deichsel (2 Stck.) / Spring for drawbar (set of 2)	59900-16	5
Dach mit Lüftergitter / Roof with Ventilation plate	71129-20	10
Hupe, Antennen / Horn, Antenna	71129-29	7
Schienenräumer / Cow catcher	59986-31	7
Motor komplett / Motor complet	59900-32	12
Kupplungsdeichsel (2 Stck.) mit Feder (2 Stck.) / Drawbar (set of 2) with spring (set of 2)	59970-34	7
Getriebeklammer / Gear box clip	59900-35	6
Pufferbohle / Buffer base	59970-36	7
Puffer (2 Stck.) / Buffer (set of 2)	59970-37	6
Schürze rechts, links / Step right, left	97736-38	7
Tank / Tank	59120-41	7
Batteriefach Diesel (2-tlg.) / Battery diesel (set of 2)	59120-43	8
Anbauteile / Attaching parts	59985-47	7
Hauptplatine mit Beleuchtungsplatine und Kabel / Main board with Light-boards and wires	59985-49	15
Lichtmasken / Light masks	59970-52	7
Kardanwelle + Buchsen / Ball shaft + bushes	59985-56	7
Drehgestell mit Treppen / Bogie with steps	59985-60	9
Treppen / Steps	59970-62	6
Schraubenset (15-tlg.) / Screws (set of 15)	59985-67	7

Bezeichnung / Description	ET-Nr. / spare part N°	PG*
<b>ET aus unserem Standard-Programm / Spare parts standard range</b>		
Haftreifen (10 Stck.) / Friction tyres (set of 10)	56026	
Kupplung, vollst. (2 Stck.) / Coupling, complete (set of 2)	56030	
HO PIKO Kurzkupplung (4 Stück) / HO PIKO short Coupling (set of 4)	56046	
Ersatzlautsprecher / Replacement loudspeaker	56334	
PIKO SmartDecoder XP 5.1 Sound / PIKO SmartDecoder XP 5.1 Sound	56553	
<b>nur für DC-Version / only for DC version</b>		
Getriebe, komplett / Gearbox, complete	59988-58	12
Drehgestellabdeckung / Bogie bottom cover	59970-61	7
<b>ET aus unserem Standard-Programm (nur DC-Version) / Spare parts standard range (only DC version)</b>		
Radsätze Set (4 Stck.) / Wheelset (set of 4)	56184-2	
<b>nur für AC-Version / only for AC version</b>		
Getriebe, komplett / Gearbox, complete	59888-58	12
Drehgestellabdeckung / Bogie bottom cover	59870-61	7
<b>ET aus unserem Standard-Programm (nur AC-Version) / Spare parts standard range (only AC version)</b>		
Schleifer mit Schraube / Slider with screw	56111	
Radsätze Set (4 Stck.) / Wheelset (set of 4)	56185-2	

\*Preisgruppe \*price category

56553  
PSD XP 5.1 Sound



Kabel von Lautsprecher auf Leiterplatte anlöten!  
Solder cables of speakers on mainboard on!  
Souder le câble du haut-parleur à la carte de circuit imprimé!  
Luidsprekekabels op de hoofdprintplaat solderen!

1 Nur in AC Version!  
Only in AC version!  
Seulement en AC version  
Uitsluitend bij de AC versie!

