

# BEDIENUNGSANLEITUNG

## DIESELLOKOMOTIVE BR 360

### Instruction sheet for Diesel Locomotive BR 360

Wichtige Informationen sind in der Verpackung und in der Anleitung enthalten.  
Bitte bewahren Sie diese auf.

# 52833 Gleichstrom DC  
# 52834 Wechselstrom AC

PluX22

0-12 V  $\equiv$

0-16 V  $\sim$

Taste / Key / Touches / Toets	Funktion / Function / Fonctions / Functie			
F0	Licht vorn ein/aus	Directional lighting on / off	Eclairage avant allumé/éteint	Licht voor aan/uit
F1	Motorsound	Sound on / off	Bruit moteur	Motorgeluid
F2	Horn	Horn	Trompe	Typhoon
F3	Makrofon	Macrophonic	claxon	Laagfrequente typhoon
F4	Führerstandsbeleuchtung	Driver Cab light	Eclairage cabine	Verlichting machinistenhuis
F5	Standheizung / Vorwärmgerät	Park heating / preheater	chauffage auxiliaire / Préchauffeur	Standkachel / Voorwarmer
F6	Fahrwerksbeleuchtung	Chassis lighting	éclairage de chassis	Verlichting drijfwerk
F7	Rangiergang	Shunting mode	Vitesse de manœuvres	Rangeegang
F8	Handbremse anlegen/lösen	Hand brake release / set brake	Frein à main Verrouillage/Déverrouillage	Handrem aantrekken/lossen
F9	Motorraumklappe auf/zu	Engine bay flap open / close	compartiment pour le moteur la valvule ouverte/fermée	Deur motorcompartiment openen/sluiten
F10	Führerstandstüre auf/zu	Driver Cab Door open / close	Porte cabine ouverte/fermée	Deuren machinistenhuis open/dicht
F11	Führerstandsfenster auf/zu	Driver Cab window open / close	Fenêtre ouvrir / fermer	Ramen openen / sluiten
F12	Maschinenraum Tür auf / zu	Engine Room Door open / close	Machinerie porte ouverte/fermée	Deur machineruimte openen/sluiten
F13	Umkappen der Lampen	Turn the lamp	Tourner de lampe	Omkappen van de lampen
F14	Druckluft ablassen	Compressed air valve	Evacuation de l'air comprimé	Drukluft afblazen
F15	Kuppeln ab-/ankuppeln	Coupling / Uncoupling	Atteler/Dételer	Koppeling aan-/loskoppelen
F16	Schnellbremsung	Emergency brake	Le freinage d'urgence	Noodrem
F17	Glocke	Bell	Cloche	Bel
F18	Batterie Hauptschalter	Batterie switch	commutateur principal de batterie	Hoofdschakelaar batterij
F19	Funk 1	Talk 1	Radio 1	Radiogesprek 1
F20	Funk 2	Talk 2	Radio 2	Radiogesprek 2
F21	Kondensat ablassen	Drain condensate	Purger le condensat	Condens afblazen
F22	Sanden	Sanding	Sablère	Zand strooien
F23	Kurvenquietschen ein/aus	Curve squeal sound on/off	Bruit de grincement dans les courbes	Raalknerpen in bochten aan/uit
F24	Schienenstöße ein/aus	Rail clank sound on/off	Bruit des joints de rails	Railstoten aan/uit
F25	Zugbeleuchtung: Lok schiebt	Train lighting: the loco pushes	Éclairage des trains: la locomotive pousse	Treinverlichting: loc duwt
F26	Zugbeleuchtung: Lok zieht	Train lighting: the loco pulls	Éclairage du train: la locomotive tire	Treinverlichting: loc trekt
F27	Lautstärkeregelung	Volume control	Réglage du volume	Volumeregeling
F28	Soundfader (Tunnelmodus)	Sound fader (tunnel mode)	Baisse du son (mode tunnel)	Sound fader (tunnel modus)

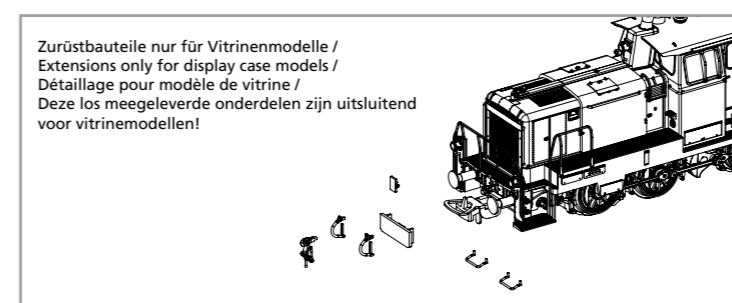
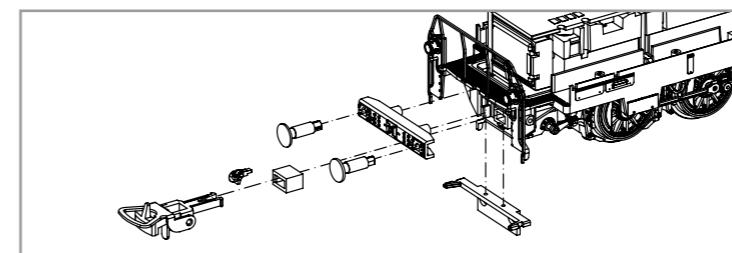
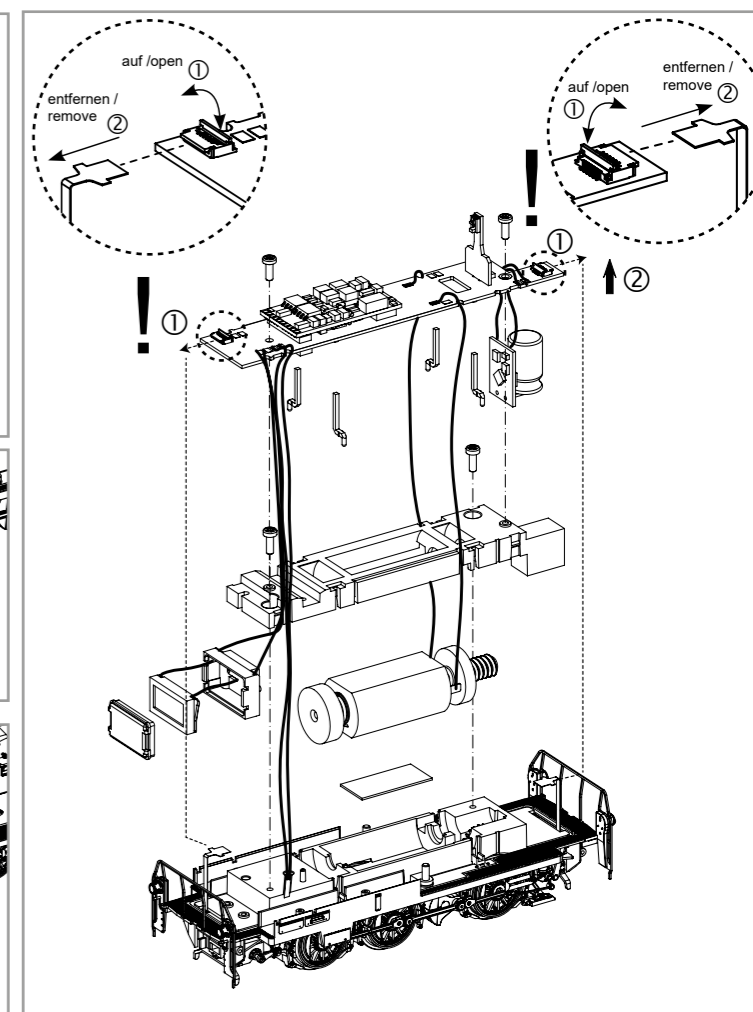
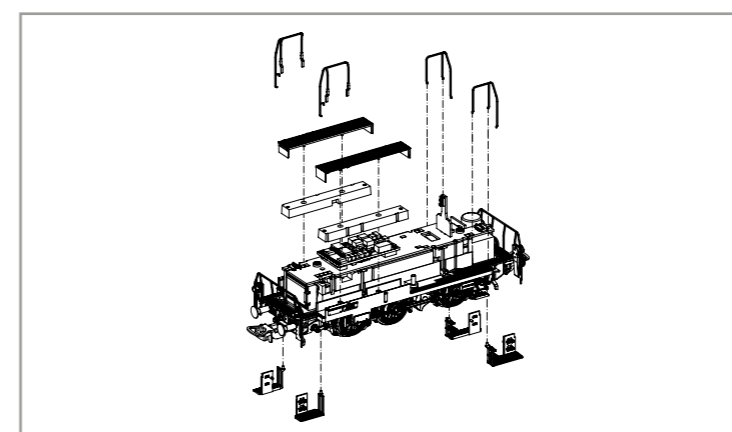
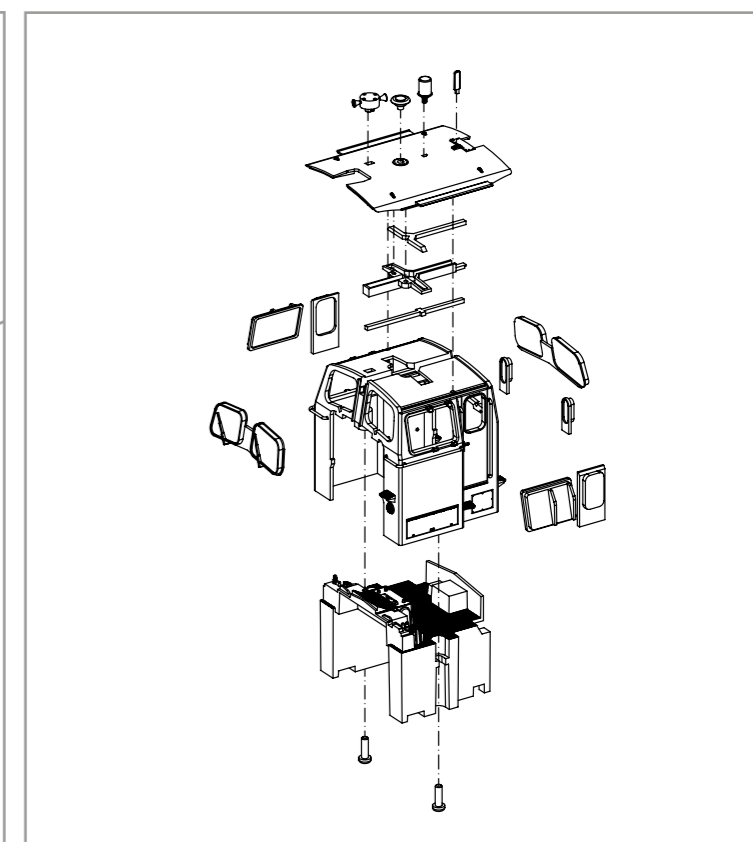
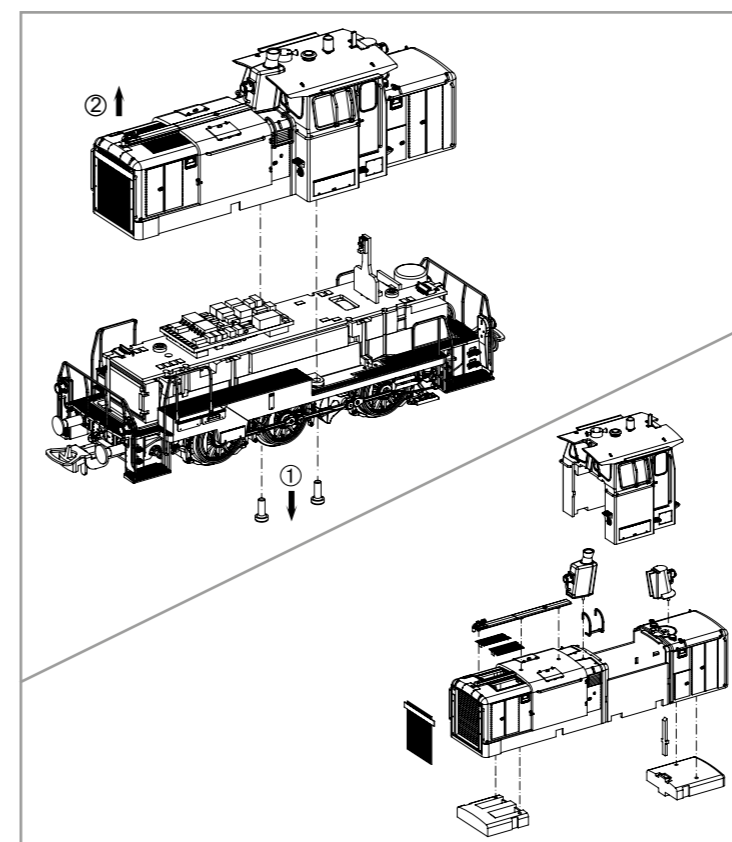
#### Hinweis:

Einige PIKO Modelle können mit einem Pufferkondensator auf der Lokplatine ausgerüstet werden. Die Kapazität des Kondensators richtet sich nach den jeweiligen Vorgaben des verwendeten Decoders. Wenden Sie sich deshalb bitte bei Anfragen zu möglichen Pufferkondensatoren an den jeweiligen Decoderhersteller.

Some PIKO models are equipped with a buffer condenser on the circuit board. The capacity of the condenser depends on the respective requirements of the applied decoder. For requests about suitable buffer condensers please contact the respective decoder manufacturer.

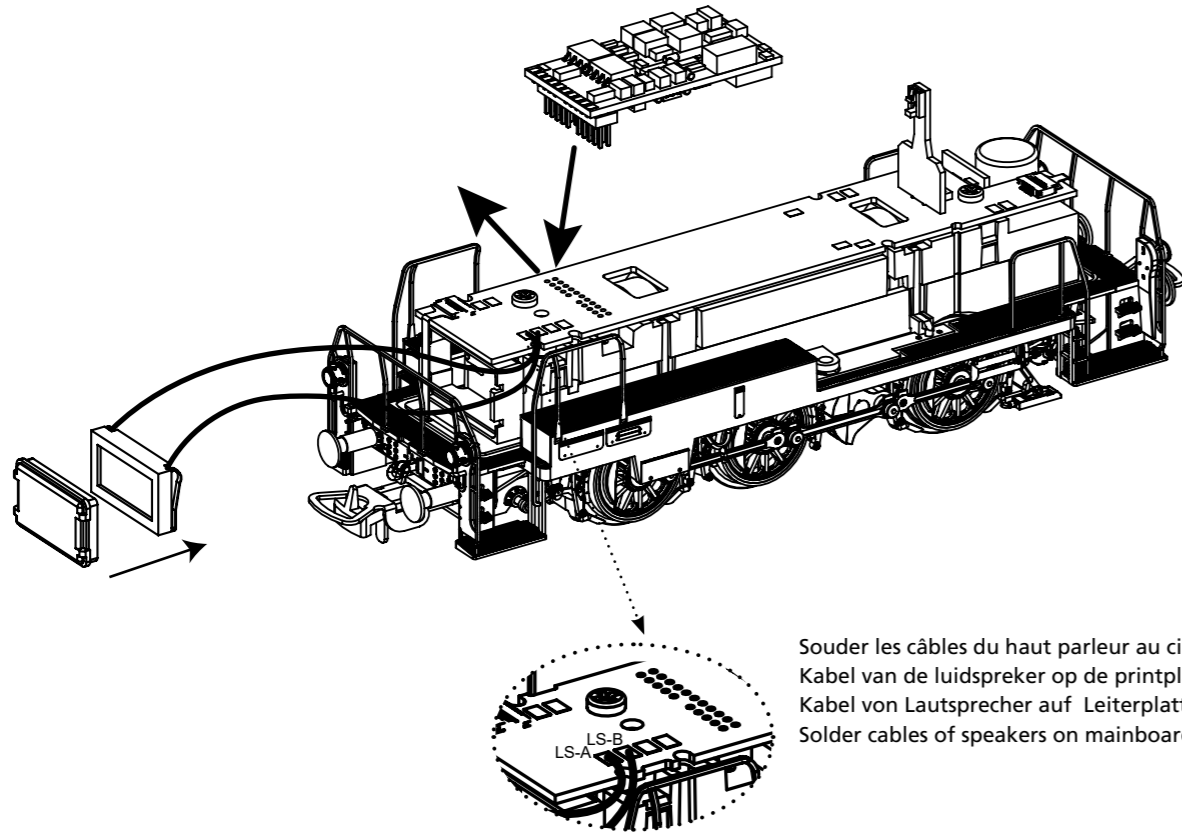
Certains modèles PIKO peuvent être équipés d'un condensateur de protection sur la platine de la locomotive. La capacité du condensateur varie alors selon les préconisations du fabricant du décodeur utilisé. En cas de questions concernant ce condensateur de protection veuillez- vous adresser au fabricant du décodeur utilisé.

Sommige modellen van PIKO kunnen worden uitgerust met een buffercondensator op de hoofdprintplaat van de loc. De capaciteit van de condensator is afhankelijk van de specificaties van de gebruikte decoder. U dient zich daarom tot de fabrikant van de decoder te wenden met betrekking tot de mogelijke buffercondensatoren.

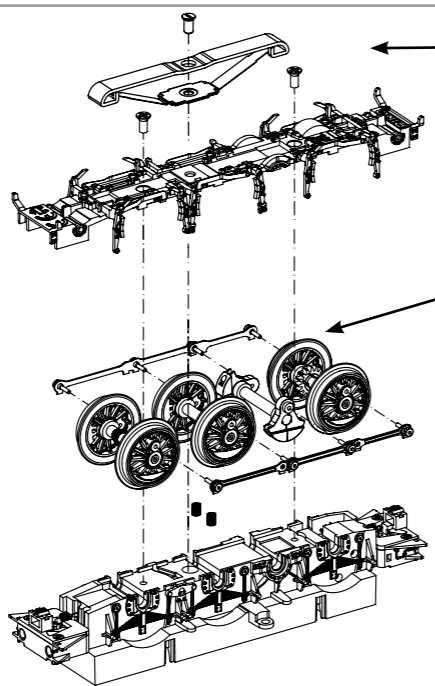
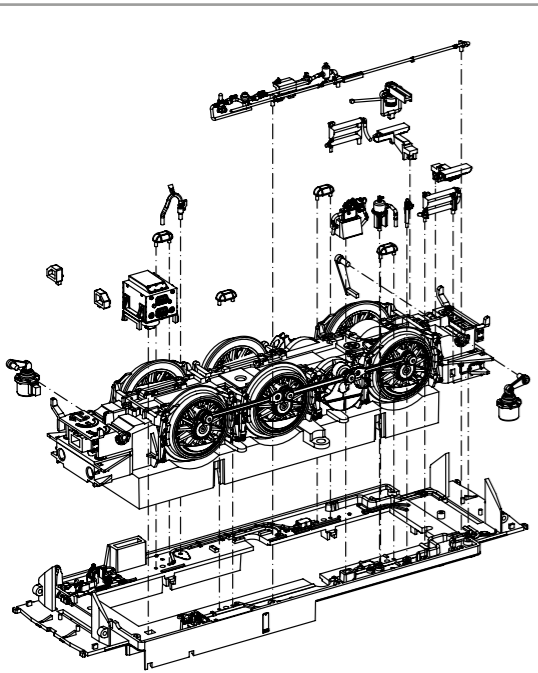


Zurüstbauteile nur für Vitrinenmodelle /  
Extensions only for display case models /  
Détailage pour modèle de vitrine /  
Deze los meegeleverde onderdelen zijn uitsluitend voor vitrinemodellen!

56524  
PSD XP 5.1 Sound

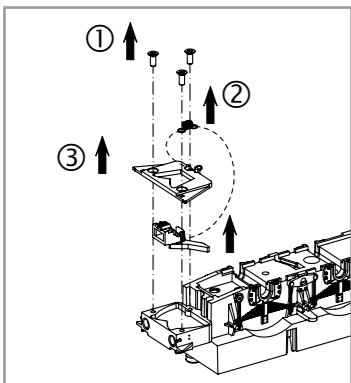


Souder les câbles du haut parleur au circuit imprimé /  
Kabel van de luidspreker op de printplaat solderen! /  
Kabel von Lautsprecher auf Leiterplatte anlöten! /  
Solder cables of speakers on mainboard on!



Nur in AC Version!  
Only in AC version! /  
Seulement en AC version /  
Uitsluitend in AC versie!

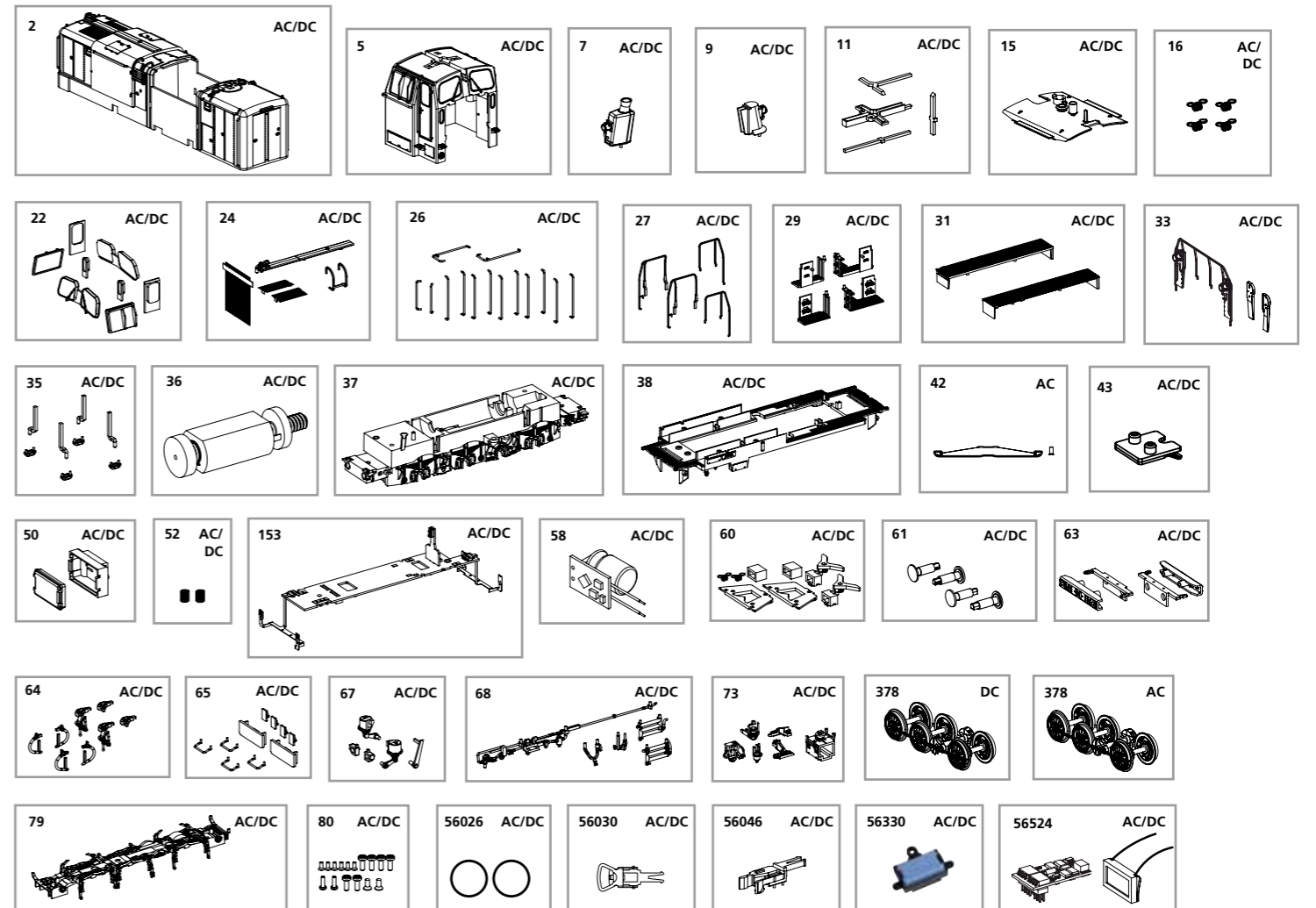
Für den Haftreifenwechsel muss das Ge-  
stänge demontiert werden.  
For the change the traction tires, the connect-  
ing rod must be dismantled.  
Pour remplacer les essieux moteurs démonter  
la pièce de tringlerie  
Voor het vervangen van de antislipbanden  
moet het drijfwerk worden gedemonteerd



ERSATZTEILE DIESELLOKOMOTIVE BR 360

Spare parts for Diesel Locomotive BR 360

Bei Ersatzteilanforderung bitte immer die vollständige Ersatzteil-Nr. angeben • Please order the wanted spare part with the complete spare part item number.



Bezeichnung / Description	ET-Nr. / spare part N°	PG*
Gehäuse, komplett / Body, complete	52832-02	13
Führerhaus komplett / Driver cab complete	52832-05	13
Schlotabdeckung vorn komplett / Chimney cover-front complete	55900-07	7
Schlotabdeckung hinten komplett / Chimney cover-back complete	55900-09	7
Lichtleiter Führerhaus / Light bar Driver cab	55900-11	7
Dach / Roof	55900-15	8
Kupplungsfeder (4 Stck.) / Spring (4 pcs.)	52540-16	6
Fenster / Window	55900-22	9
Haubenführung, Lüftergitter, Aufstiegsleiter / Bonnet guide, Air grid, Handrail-side	52832-24	10
Handstangen / Handrails	55900-26	10
Handstangen Aufstieg (4-tlg.) / Handrail-side (4 pcs.)	55900-27	10
Aufstieg (4-tlg.) / Step (4 pcs.)	55900-29	9
Batteriekasten Umlauf li./re. / Battery box walking board left-right	55900-31	8
Handstangen Stirnseite / Handrails front	55900-33	11
Triebwerksbeleuchtung / Light bar-down	52820-35	7
Motor komplett / Motor complete	52820-36	14
Rahmen mit Zahnräder / Chassis with shaft	55900-37	14
Umlauf / walking board	52832-38	9
Isolierplatte mit Kontakten / Isolation plate with contacts	55900-43	7
Lautsprecherhalter mit Abdeckung / Holder-speaker with cover	52820-50	7
Feder (Rahmen), 2 Stck. / Spring (Frame), 2 pcs.	52820-52	5
Leiterplatte komplett / Mainboard complete	55900-153	15
Speicher PCB / Buffer PCB	52680-58	15
Kupplungsteile mit Feder / Couplers with spring	55900-60	8
Puffer (4-tlg.) / Buffer (4 pcs.)	55900-61	6
Pufferbohle mit Halter (4-tlg.) / Cover-buffer beam-up (4 pcs.)	55900-63	8
Kuppelhaken, Bremsschlauch / Hook, Brake pipe	52820-64	7
Zubehör / Accessories	55900-65	8
Bremszylinder, Bremshebel, Zusatzgewicht / Brake cylinder, Brake pin, Box small	55900-67	8
Luftkühlleitung, Leitung Rahmen / Air cooler pipe, Pipe frame	55900-68	9
Anbauteile Rahmen / small parts chassis	55900-73	10
Bodenplatte mit Radschleifer / Cover chassis with contact plate	55900-79	9
Schraubenset (16-tlg.) / Set of screws (16 pcs.)	52820-80	7

Bezeichnung / Description	ET-Nr. / spare part N°	PG*
<b>ET aus unserem Standard-Programm / Spare parts standard range</b>		
Haftreifen (10 Stck.) / Friction tyres (set of 10)	56026	
Kupplung (2 Stck.) / Coupling, complete (set of 2)	56030	
H0 PIKO Kurzkupplung (4 Stück) / H0 PIKO short Coupling (set of 4)	56046	
Ersatzlautsprecher / Replacement loudspeaker	56330	
PIKO SmartDecoder XP 5.1 Sound / PIKO SmartDecoder XP 5.1 Sound	56524	
<b>nur für DC-Version / only for DC version</b>		
Radsatz mit Kurbelstangen / Wheelset with crank rod	52832-378	15
<b>nur für AC-Version / only for AC version</b>		
Schleifer mit Schraube / Slider w screw	59380-42	10
Radsatz mit Kurbelstangen / Wheelset with crank rod	52834-378	15

\*Preisgruppe \*price category