

Hinweis:

Einige PIKO Modelle können mit einem Pufferkondensator auf der Lokplatine ausgerüstet werden. Die Kapazität des Kondensators richtet sich nach den jeweiligen Vorgaben des verwendeten Decoders. Wenden Sie sich deshalb bitte bei Anfragen zu möglichen Pufferkondensatoren an den jeweiligen Decoderhersteller.

Some PIKO models are equipped with a buffer condenser on the circuit board. The capacity of the condenser depends on the respective requirements of the applied decoder. For requests about suitable buffer condensers please contact the respective decoder manufacturer.

Certains modèles PIKO peuvent être équipés d'un condensateur de protection sur la platine de la locomotive. La capacité du condensateur varie alors selon les préconisations du fabricant du décodeur utilisé. En cas de questions concernant ce condensateur de protection veuillez- vous adresser au fabricant du décodeur utilisé.

Sommige modellen van PIKO kunnen worden uitgerust met een buffercondensator op de hoofdprintplaat van de loc. De capaciteit van de condensator is afhankelijk van de specificaties van de gebruikte decoder. U dient zich daarom tot de fabrikant van de decoder te wenden met betrekking tot de mogelijke buffercondensatoren.

**BEDIENUNGSANLEITUNG
DIESELLOKOMOTIVE BR 132**

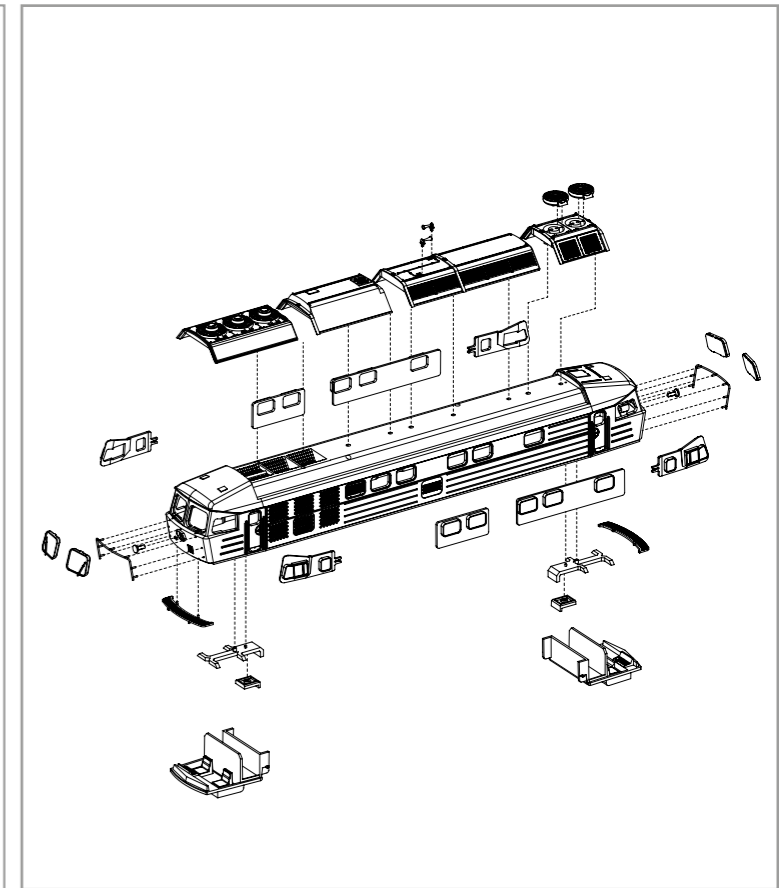
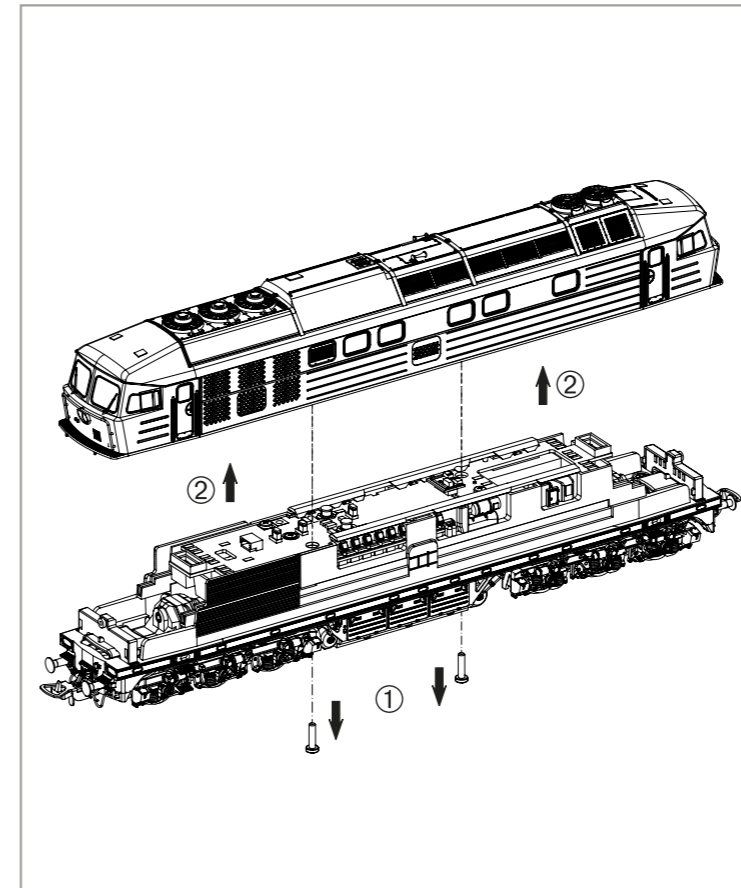
Instruction sheet for Diesel Locomotive BR 132

Wichtige Informationen sind in der Verpackung und in der Anleitung enthalten. Bitte bewahren Sie diese auf.

52765 Gleichstrom DC

PluX22
0-12 V ---

Notizen:

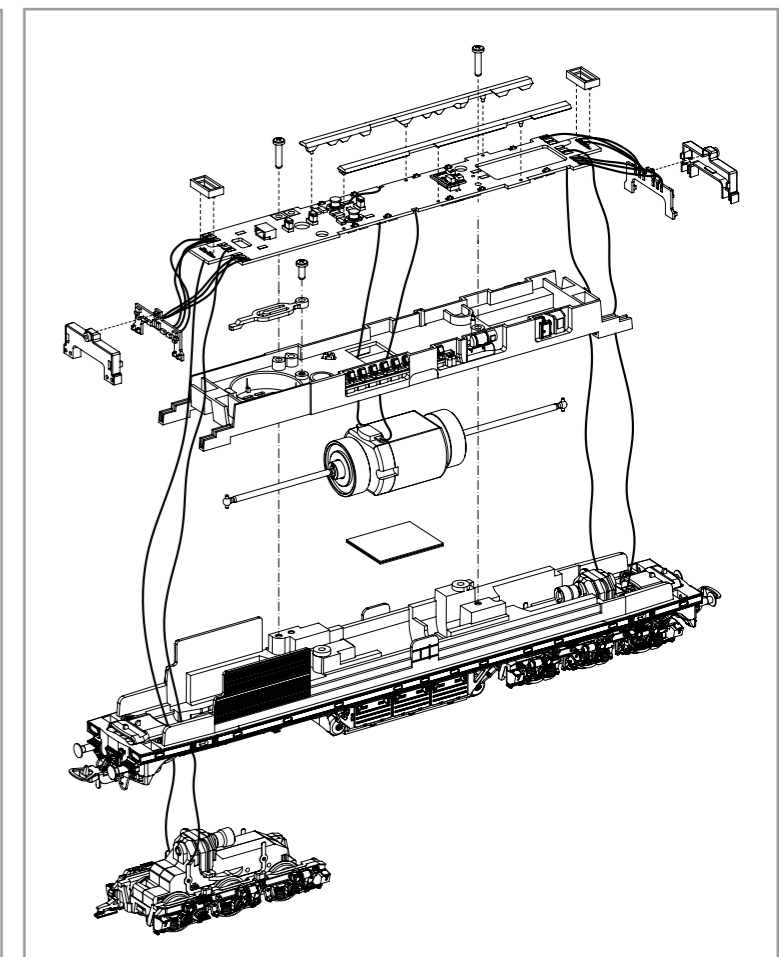


Decodereinbau:
Installing Decoder /
Installation du décodeur /
Inbouw decoder

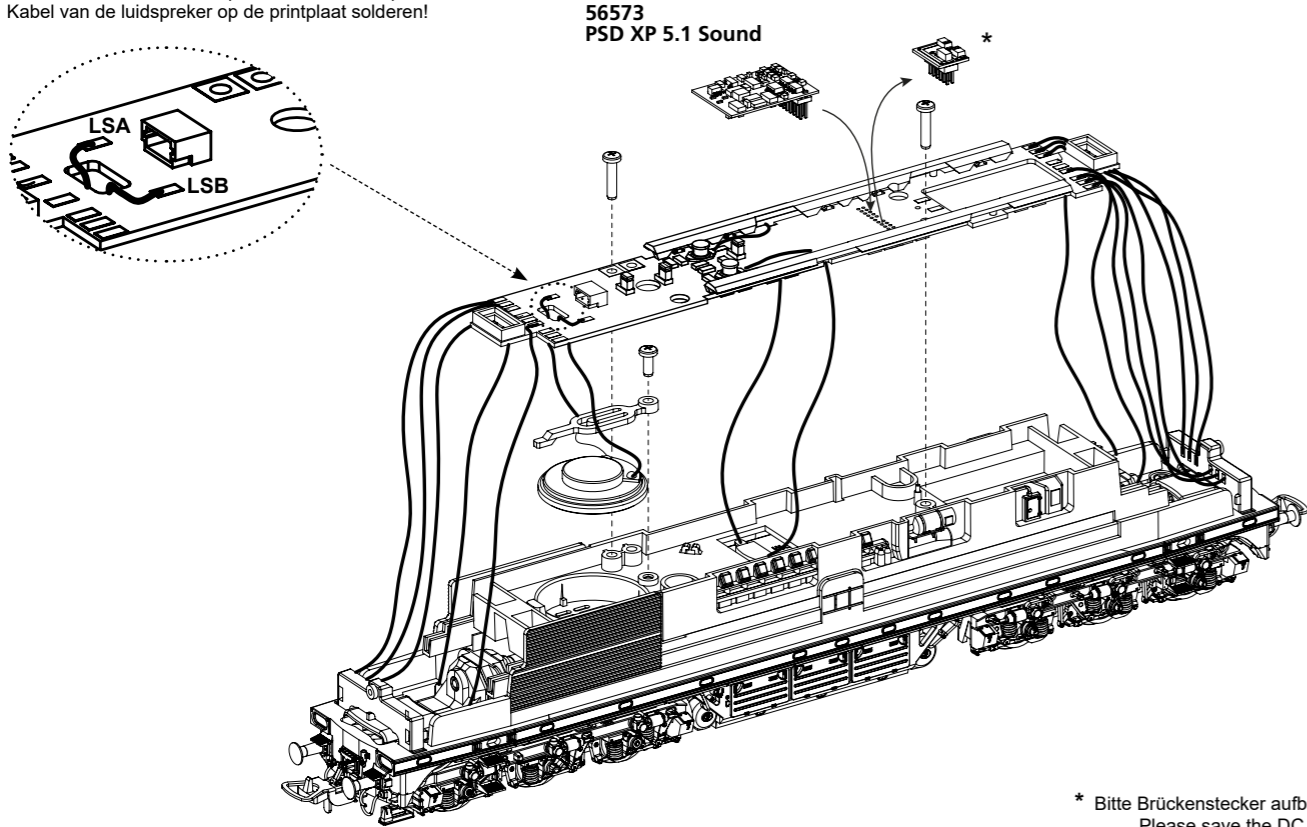
Nicht enthalten!
Not included! /
Non compris! /
Niet inbegrepen!

PIKO # 56500

* Bitte Brückenstecker aufbewahren!
Please save the DC Bridge!
Conservez l'interface digitale!
De brugstecker s.v.p. bewaren!



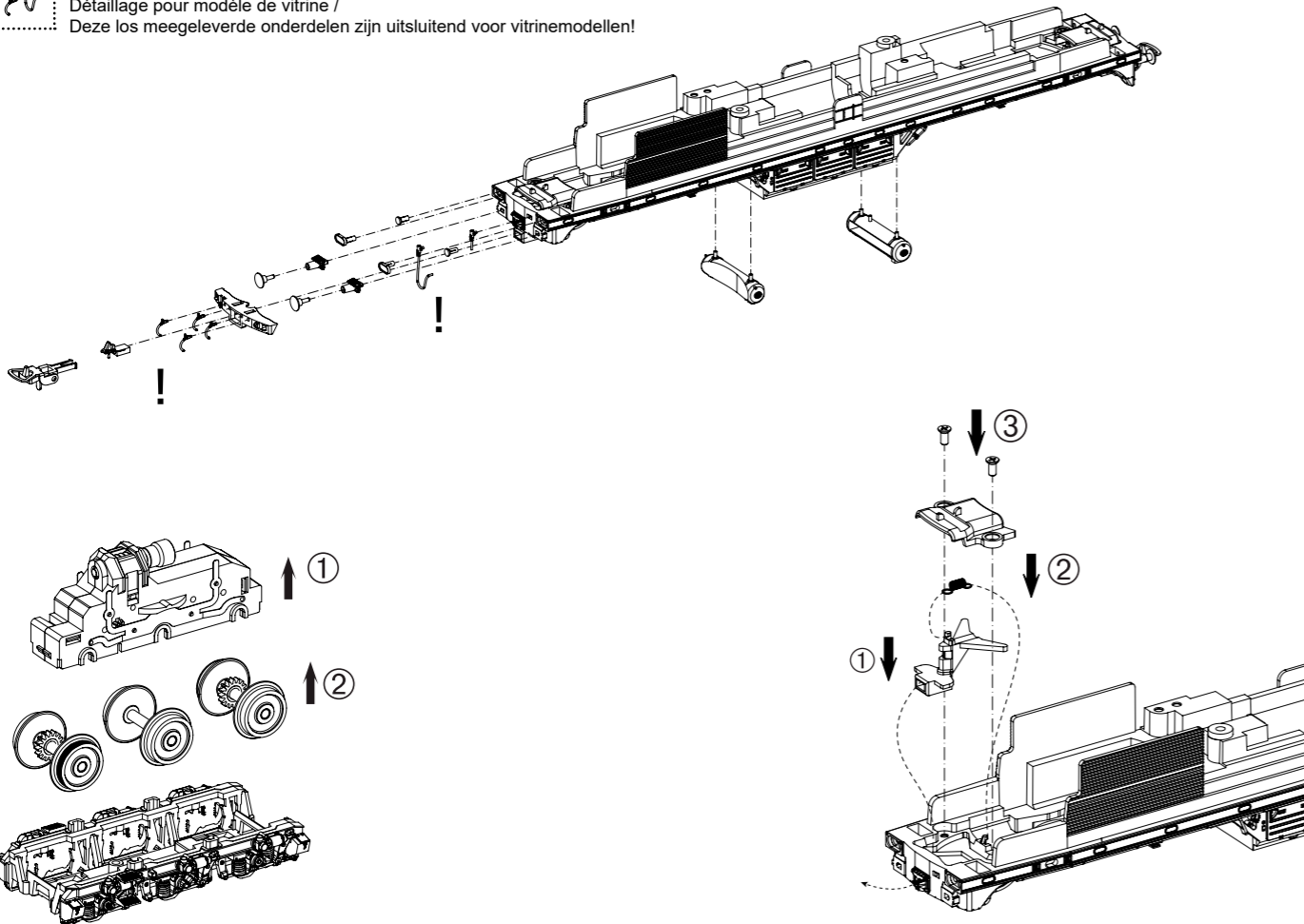
Kabel von Lautsprecher auf Leiterplatte anlöten! /
Solder cables of speakers on mainboard on! /
Souder les câbles du haut parleur au circuit imprimé /
Kabel van de luidspreker op de printplaat solderen!



56573
PSD XP 5.1 Sound

* Bitte Brückenstecker aufbewahren!
Please save the DC Bridge! /
Conservez l'interface digitale! /
De brugstekker s.v.p. bewaren

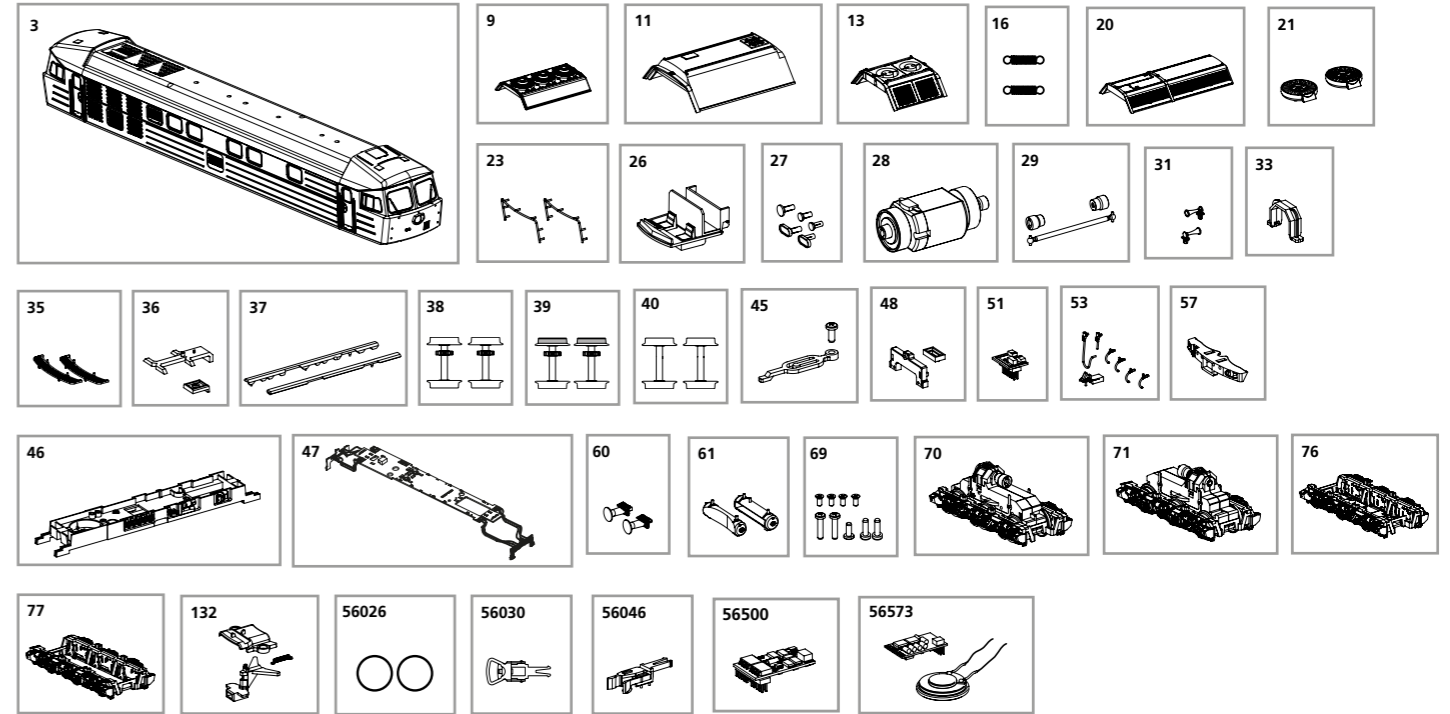
Zurüstbauteile nur für Vitrinenmodelle /
Extensions only for display case models /
Détailage pour modèle de vitrine /
Deze los meegeleverde onderdelen zijn uitsluitend voor vitrinemodellen!



ERSATZTEILE DIESELLOKOMOTIVE BR 132

Spare parts for Diesel Locomotive BR 132

Bei Ersatzteilanforderung bitte immer die vollständige Ersatzteil-Nr. angeben • Please order the wanted spare part with the complete spare part item number.



Bezeichnung / Description	ET-Nr. / spare part N°	PG*
Gehäuse, dekoriert (mit Fenster) / Body, decorated (w window)	52765-03	13
Dachventilator / Roof ventilator	52760-09	7
Dachsegment mitte / Roof segment-middle	52765-11	7
Dachsegment 1b / Roof segment-1b	71116-13	7
Feder f. Deichsel (2 Stck.) / Spring for draw bar (2 pcs.)	59900-16	5
Dachsegment / Roof segment	71116-20	7
Ventilator, rund / Ventilator, round	71116-21	7
Handstange (2 Stück) / Handrails (2 pcs.)	52765-23	7
Führerstand / Driver cab	59740-26	7
Leuchtstäbe (5-tlg.) / Light bars (set of 5)	52760-27	8
Motor, komplett / Motor, complete	52600-28	15
Kardanwelle + Buchsen / Cardan billow + bushes	59740-29	7
Hupen (2 Stück) / Horns (2 pcs.)	52760-31	6
Getriebeklammer / Clamp	59560-33	6
Frontlaufsteg, lang (2 Stück) / Catwalk, long (2 pcs.)	52760-35	8
Lichtleiter Führerstand mit Abdeckung / Light bar-driver cab w cover	52762-36	6
Lichtleiter Maschinenraum (2-tlg.) / Light bar-engine room (set of 2)	52762-37	6
Radsatz ohne Haftreifen (2 Stck.) / Wheelset w/o friction tyres (2 pcs.)	59740-38	9
Radsatz mit Haftreifen (2 Stck.) / Wheelset with friction tyres (2 pcs.)	59740-39	9
Radsatz ohne Zahnrad (2 Stck.) / Wheelset w/o gearwheel (2 pcs.)	59740-40	9
Halter Lautsprecher mit Schraube / Holder for Loud speaker with screw	52762-45	6

Bezeichnung / Description	ET-Nr. / spare part N°	PG*
Motorhalter / Motor cover	52762-46	7
Hauptplatine mit Beleuchtungsplatten und Kabel / Main board with light board and wires	52762-47	14
Lichtmasken für Platinen / Light mask for board	52762-48	6
Brückenstecker / Strapping plug - DC	59740-51	8
Bremsschläuche, Heizungsstecker, Füllstück / Brake hose, Heating plug, Filler plug	52760-53	7
Schürze, kurz / Front cover-short	52760-57	7
Pufferaufnahme mit Puffer / Buffer holder with buffer	52760-60	7
Lufttank (2-tlg.) / Air boiler (set of 2)	52760-61	7
Schrauben-Set (9-tlg.) / Set of Screws (set of 9)	52762-69	7
Getriebe 1 / Gearbox 1	71116-70	14
Getriebe 2 / Gearbox 2	71116-71	14
Drehgestell 1 komplett / Bogie 1 complete	71116-76	9
Drehgestell 2 komplett / Bogie 2 complete	71116-77	9
Deichsel, Abdeckung, Feder / Drawbar, Cover, spring	52766-132	8
ET aus unserem Standard-Programm / Spare parts standard range		
Haftreifen (10 Stck.) / Friction tyres (set of 10)	56026	
Kupplung (2 Stck.) / Coupling, complete (set of 2)	56030	
H0 PIKO Kurzkupplung (4 Stück) / H0 PIKO short Coupling (set of 4)	56046	
PIKO SmartDecoder XP 5.1 PluX22 / PIKO SmartDecoder XP 5.1 PluX22	56500	
PIKO SmartDecoder XP 5.1 Sound / PIKO SmartDecoder XP 5.1 Sound	56573	

*Preisgruppe *price category