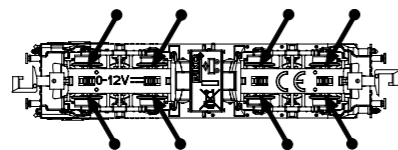
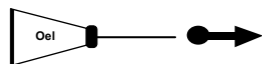


PIKO Art.-Nr.:
#56301 Lok-Öl (50 ml)
#56300 Lok-Öler mit Feindosierung

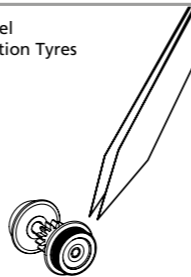
PIKO Art.-Nr.:
#56301 Loco-Oil
#56300 Precision engine oiler w fine dosage



Ölen Sie bei häufigem Fahrbetrieb die Achslager mit einem Tropfen harz- und säurefreiem Nähmaschinenöl!
Wir empfehlen, die Lok ca. 25 min je Fahrtrichtung ohne Belastung einlaufen zu lassen, damit das Modell einen optimalen Rundlauf und eine gute Zugkraft erhält. Bitte beachten Sie, daß der einwandfreie Lauf des Modells nur auf sauberen Schienen gewährleistet ist.

If used frequently, oil the wheelsets with a drop of non-resinous, acid-free sewing machine oil! In order to achieve the best possible running and traction properties, it is advisable to run the locomotive in for 25 minutes forwards and 25 minutes in reverse without load. Clean rails are essential for good performance.

Haftreifenwechsel
Change the Traction Tyres



Bedienungsanleitung Diesellokomotive BR 2275 NS_N

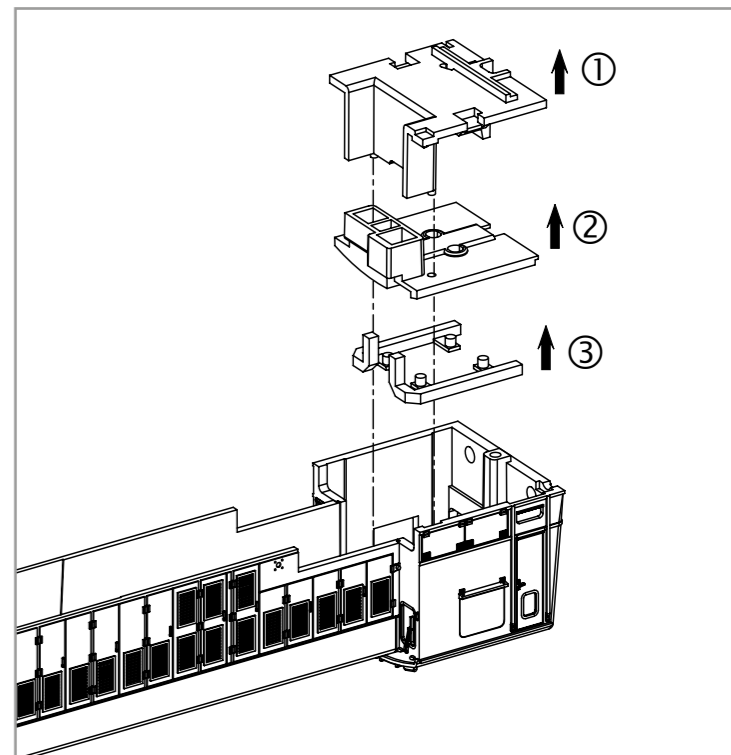
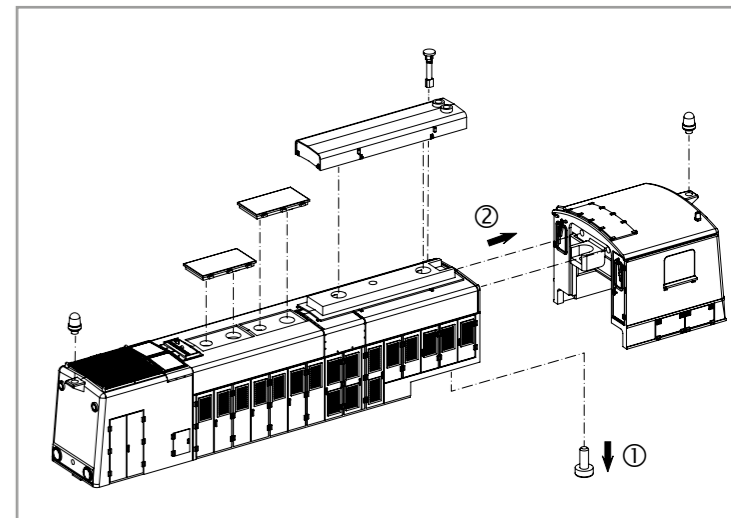
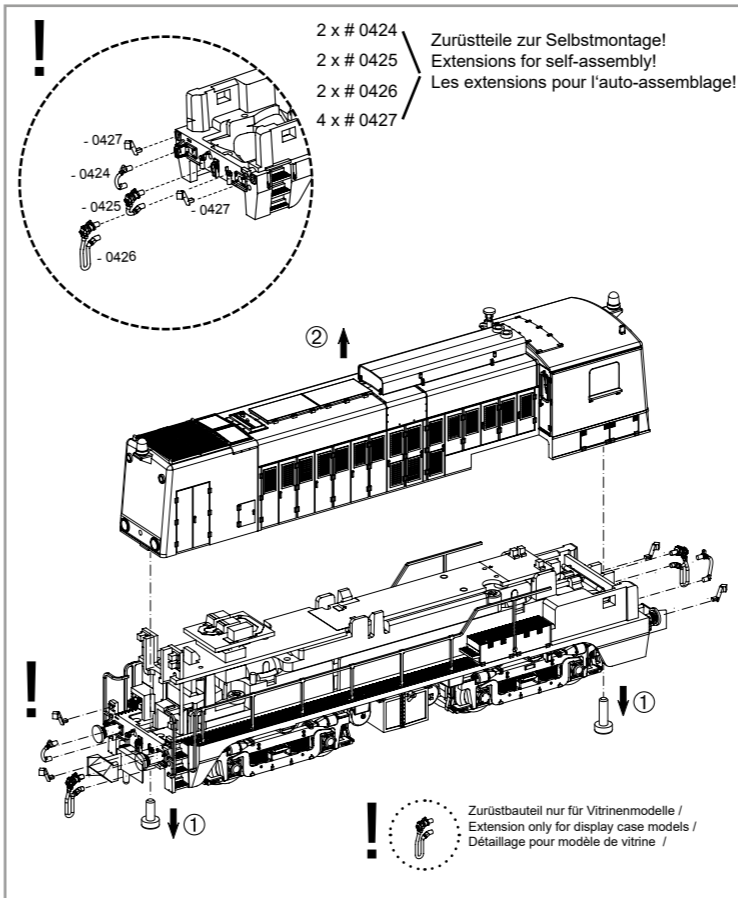
Instructions for use: Diesel locomotive
Manuel d'utilisation pour locomotive diesel
Gebruiksaanwijzing locomotief

Wichtige Informationen sind in der Verpackung und in der Anleitung enthalten.
Bitte bewahren Sie diese auf.



PluX12

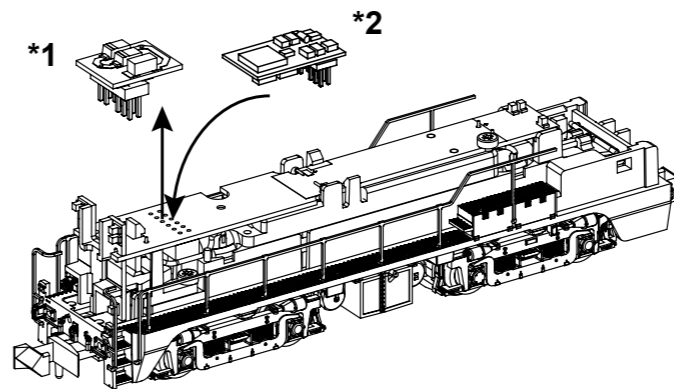
40445 Gleichstrom DC 0-12 V



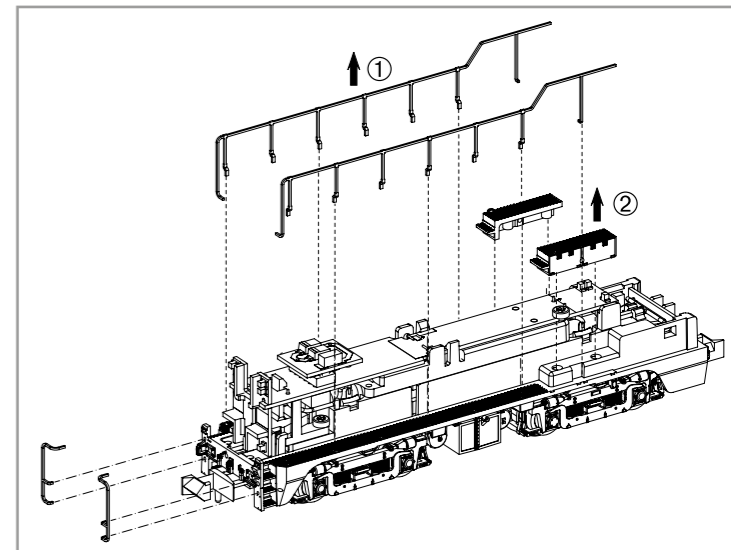
Decodereinbau:
Installing Decoder / Installation decodeur

*2
46401
PIKO SmartDecoder 4.1 PluX12
Nicht enthalten!
Non inclus!
Not included!

*1
Bitte Brückenstecker aufbewahren!
Please save the DC Bridge! /
Conserver précieusement le
cache-prise de l'interface digitale! /



Decodereinbaumaße (nicht NEM-konform)
Space for decoder (not NEM-compliant) /
Espace pour décodeur (pas conforme NEM) /
max. 21 x 9,5 x 4 mm



D Hinweis:
Sicherheitshinweise in weiteren Sprachen
finden Sie unter: www.piko-shop.de

GB Please note:
Safety instructions in other languages,
please see: www.piko-shop.de

F Conseil:
Des consignes de sécurité dans d'autres
langues peuvent être trouvées sur:
www.piko-shop.de

NL Attentie:
Veiligheidsinstructies in andere talen
zijn te vinden op: www.piko-shop.de

IT Nota:
Le istruzioni di sicurezza in altre lingue
sono disponibili su: www.piko-shop.de

E Aviso:
Las instrucciones de seguridad en otros
idiomas se pueden encontrar en:
www.piko-shop.de

PL Uwaga:
Wskazówki bezpieczeństwa w innych
językach są dostępne pod adresem:
www.piko-shop.de

RU На́мек:
Инструкции по безопасности на
других языках можно найти на:
www.piko-shop.de

CN 提示:
如需其他语言的安全须知请访问:
www.piko-shop.de

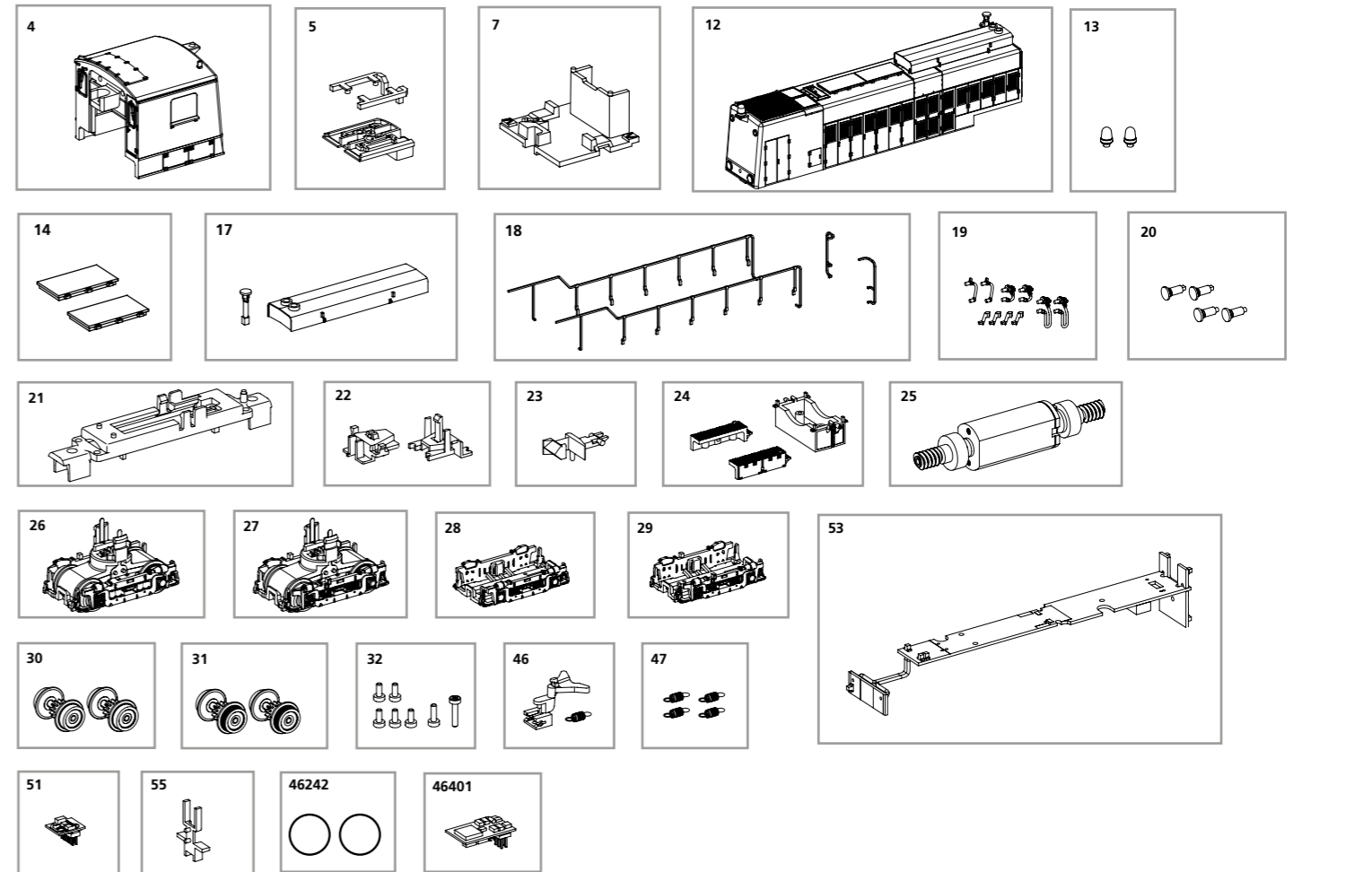
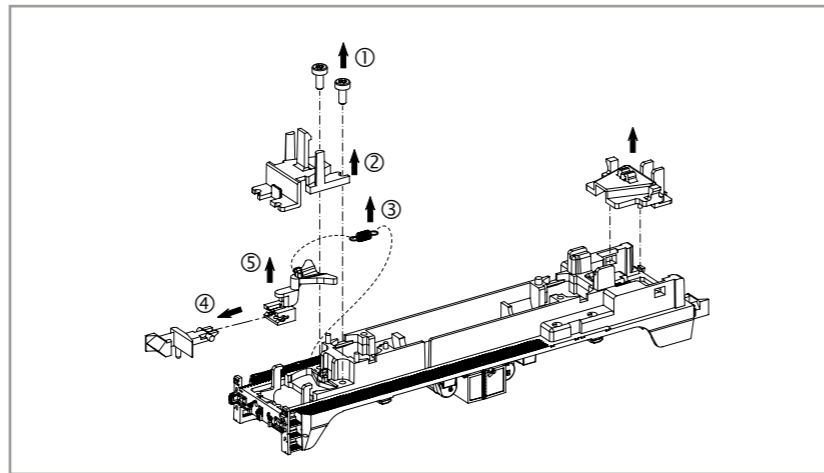
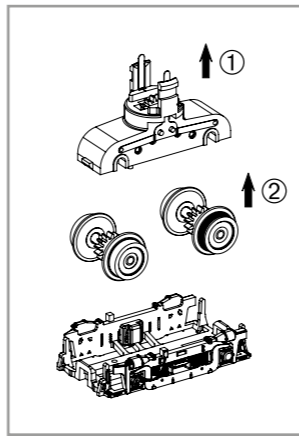
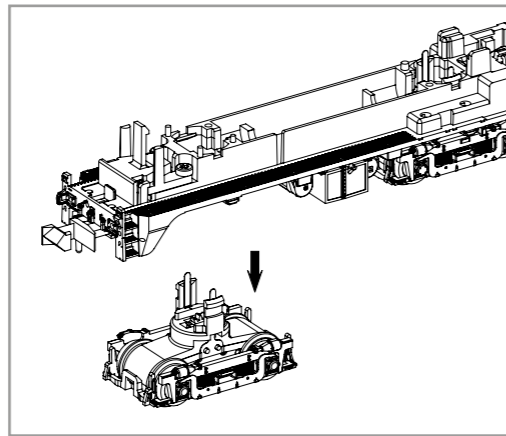
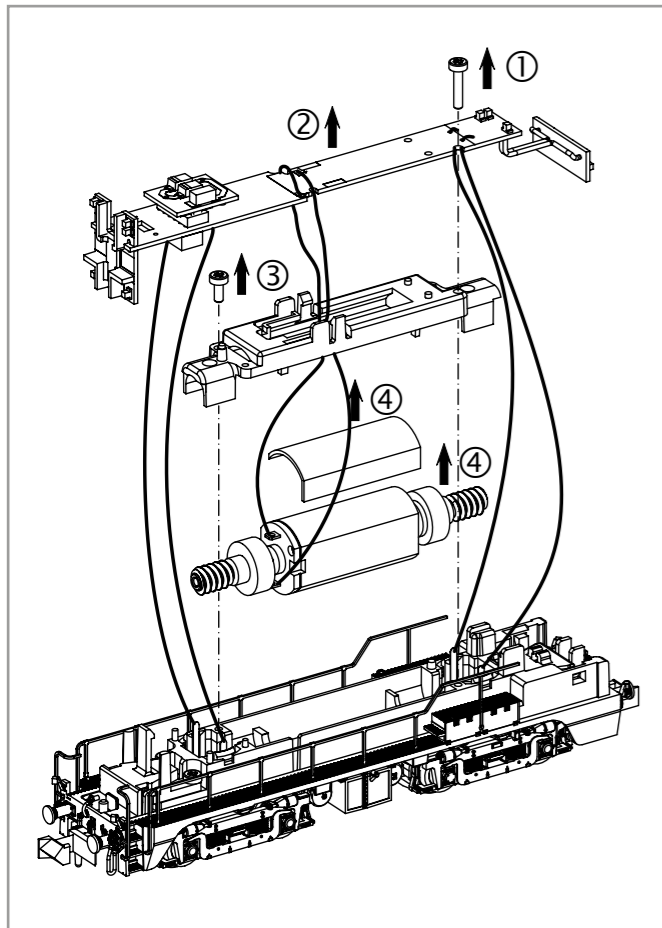
CZ Upozornění:
Bezpečnostní pokyny v jiných jazycích
naleznete na adrese: www.piko-shop.de



ERSATZTEILE DIESELLOKOMOTIVE BR 2275 NS_N

Spare parts for diesel locomotive BR 2275 NS_N

Bei Ersatzteilanforderung bitte immer die vollständige Ersatzteil-Nr. angeben • Please order the wanted spare part with the complete spare part item number.



Bezeichnung / Description	ET-Nr. / spare part N°	PG*
Führerhaus, mit Fenster und Lampen / Driver Cab, with windows and lights	40445-04	11
Lichtleiter Führerhaus mit Lichtmaske / Light bars Driver Cab with light mask	40440-05	6
Führerstand / Driver pedestal	40440-07	7
Motorhaube, komplett / Engine cowling, complete	40445-12	12
Rundumleuchte (2 Stck.) / Rotating flashing beacon	40441-13	5
Deckel Motorhaube (2 Stck.) / Cover engine cowling (2 pcs.)	40440-14	7
Schlot Heizung, Schalldämpfer / Chimney – heating, Silencer	40444-17	6
Handläufe (4-tig.) / Handrails (set of 4)	40440-18	11
Bremsleitung, Heizungsstecker, Signalhalter / Brake tube, Heating plug, Signal holder	40440-19	7
Puffer rund / flach / Buffer spherical / flat	40440-20	6
Abdeckung Motor / Motor cover	40440-21	7
Kupplungsabdeckung vorne / hinten / Coupler cover front / rear	40440-22	6
Kupplung / Coupler	94100-23	5

Bezeichnung / Description	ET-Nr. / spare part N°	PG*
Tank, Tritt rechts / links / Tank, Step right / left	40440-24	7
Motor mit Schwunghmassen + Schnecken / Motor with fly wheel + worms	40440-25	13
Getriebeeinheit mit Drehgestell vorne / Gearbox with bogie front	40440-26	12
Getriebeeinheit mit Drehgestell hinten / Gearbox with bogie rear	40440-27	12
Drehgestell vorne / Bogie front	40440-28	8
Drehgestell hinten / Bogie rear	40440-29	8
Radsatz mit Zahnrad, ohne Haftreifen (2 Stck.) / Wheels w gear wheel, w/o frictions tyres (set of 2)	40440-30	9
Radsatz mit Zahnrad, mit Haftreifen (2 Stck.) / Wheels w gear wheel, w frictions tyres (set of 2)	40440-31	9
Schrauben (7 Stck.) / Screws (set of 7)	40440-32	7
Kupplungsschacht mit Feder / Coupler box w spring	40440-46	6
Kupplungsfeder (4 Stck.) / Spring (set of 4)	40200-47	6
Brückenstecker / Pcb	59740-51	8
Leiterplatte mit Beleuchtungsplatinen und Kabel / Main board with Pcb light and wires	40441-53	15
Lichtmaske für Beleuchtungsplatine / Light mask for Pcb light	40440-55	6
ET aus unserem Standard-Programm / Spare parts standard range		
Haftreifen (10 Stck.) / Friction tyres (set of 10)	46242	
PIKO SmartDecoder 4.1 PluX12 / PIKO SmartDecoder 4.1 PluX12	46401	

*Preisgruppe *price category