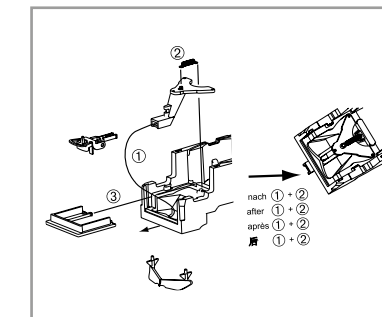
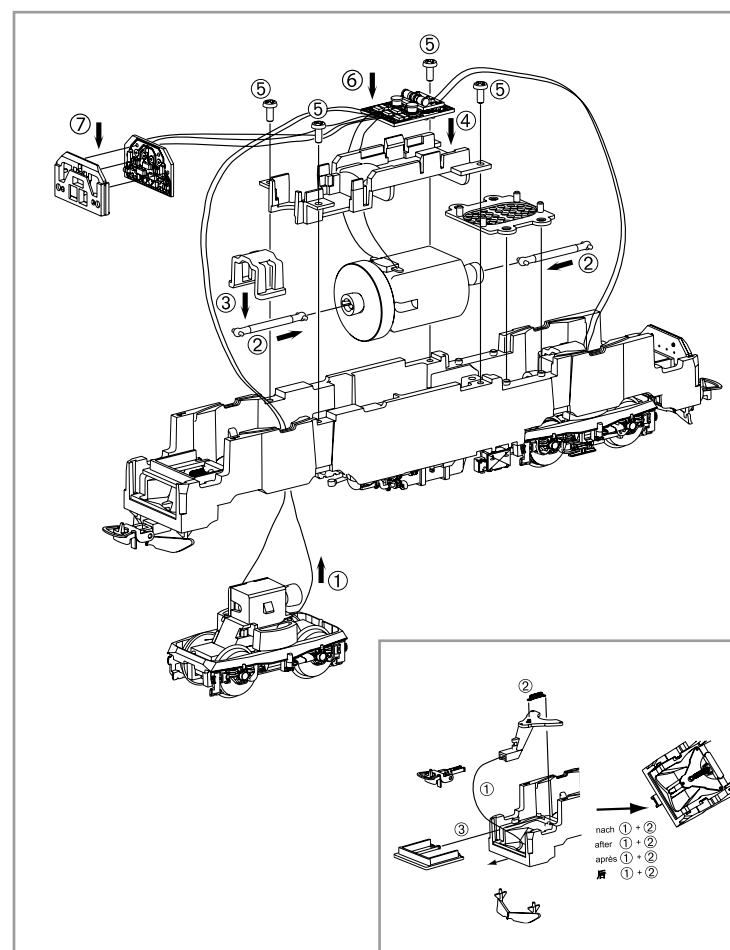
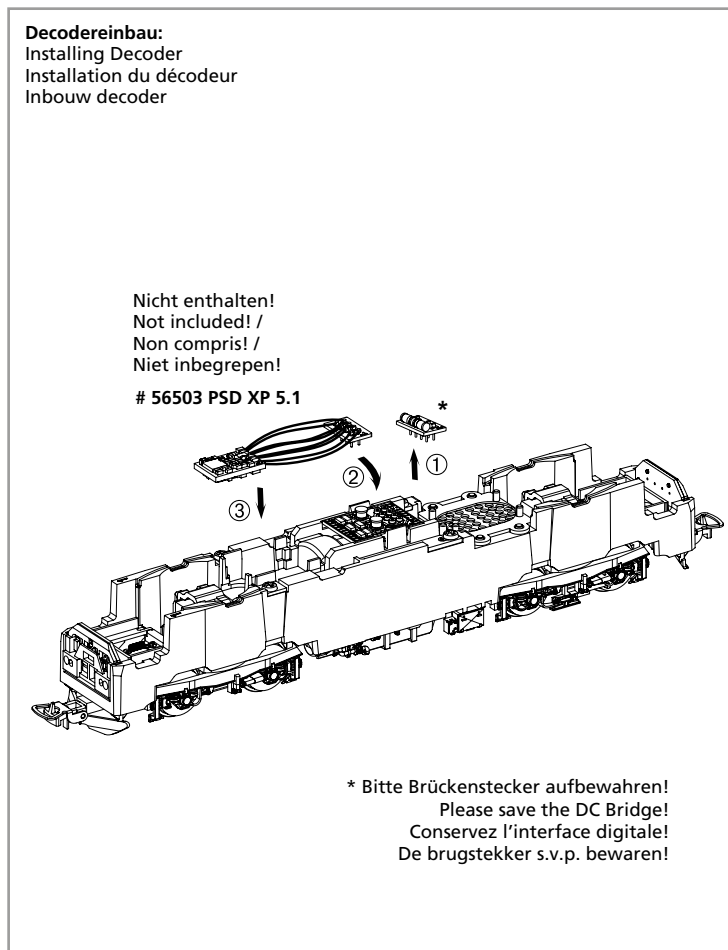
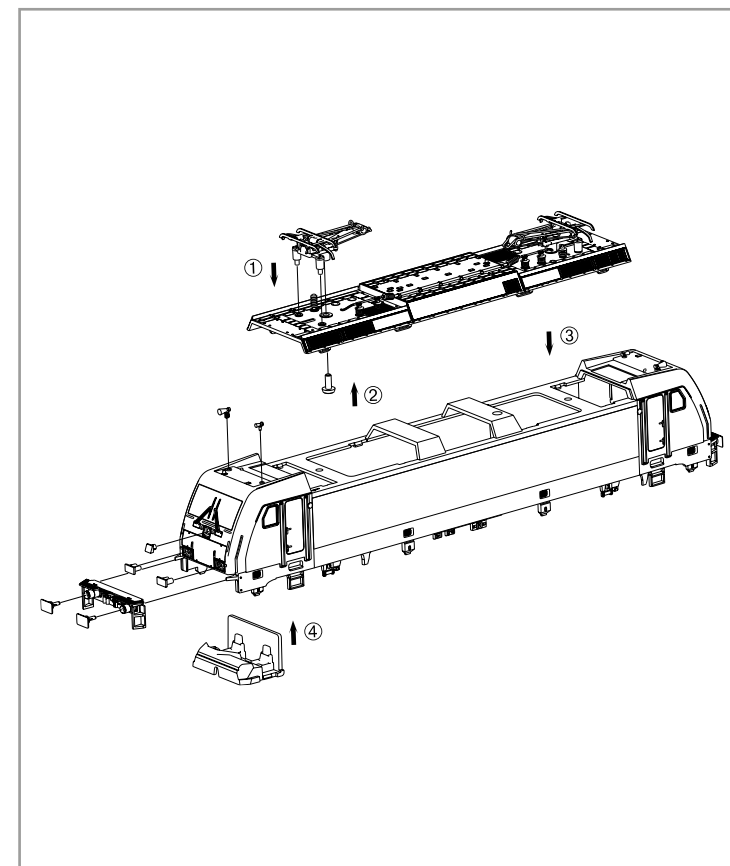
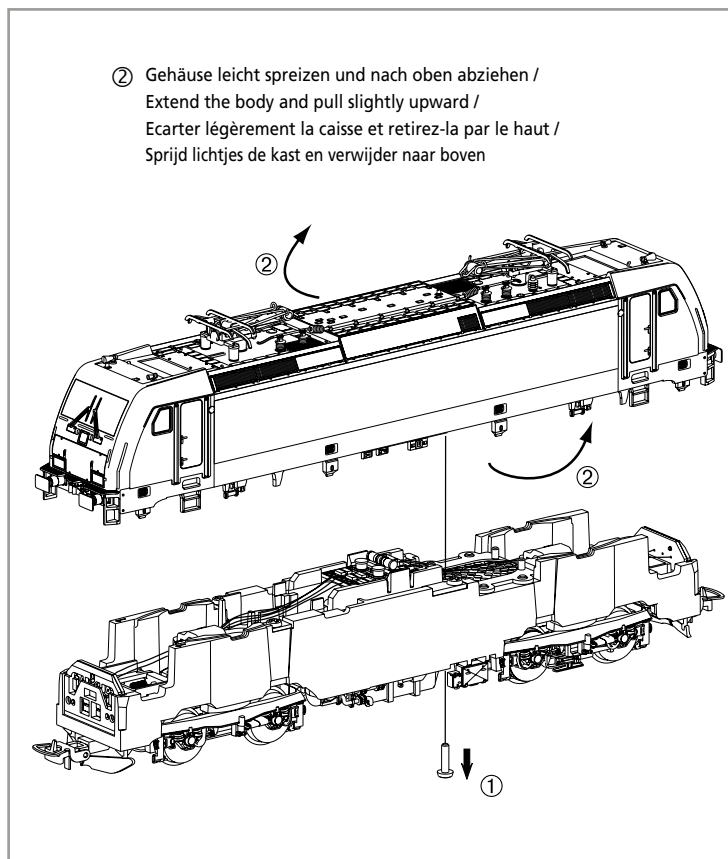


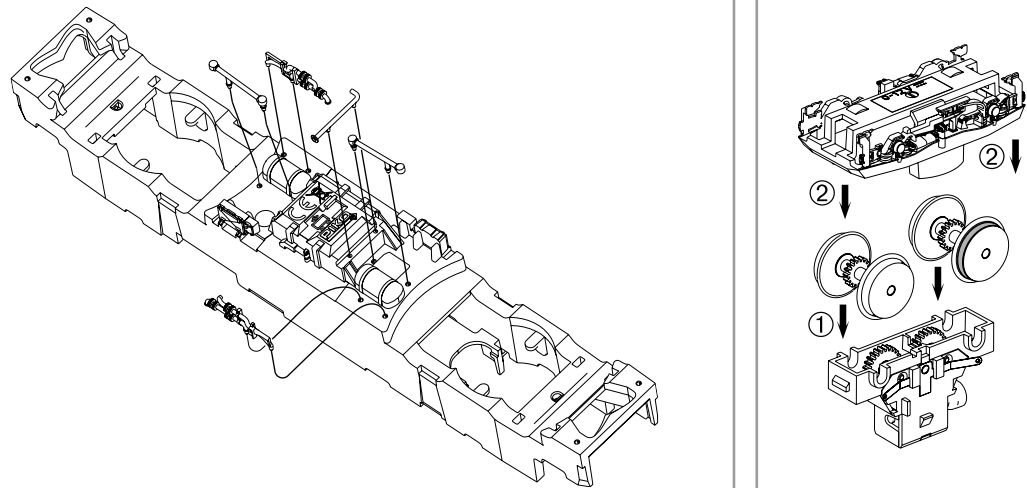
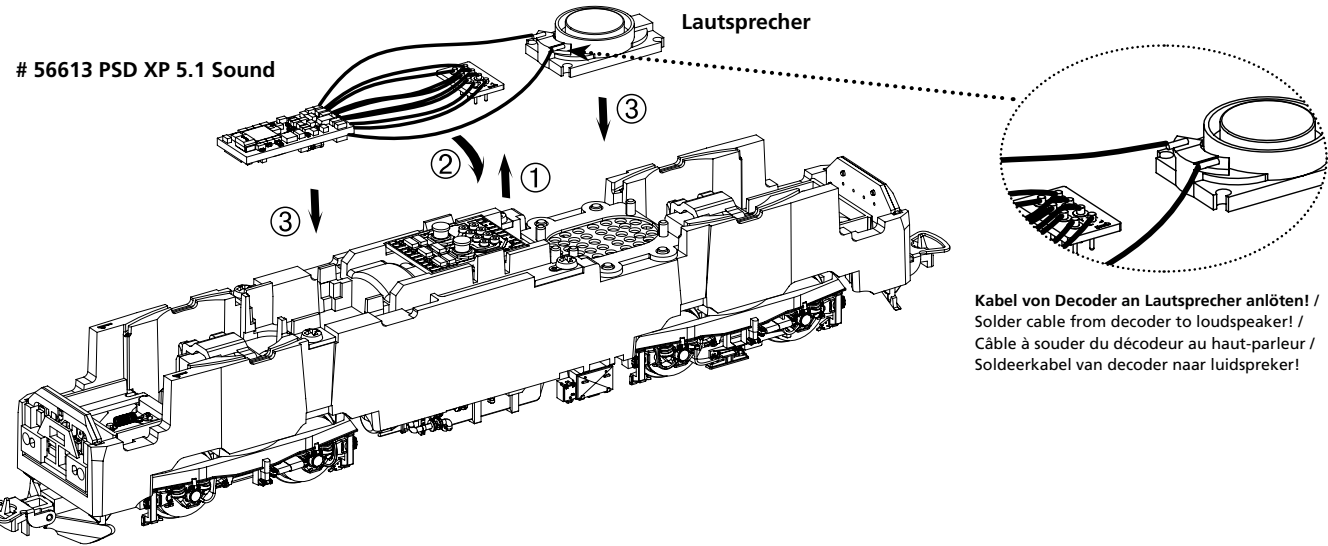
BEDIENUNGSANLEITUNG ELEKTROLOKOMOTIVE BR 185.2

Instruction sheet for Electric Locomotive BR 185.2

Wichtige Informationen sind in der Verpackung und in der Anleitung enthalten. Bitte bewahren Sie diese auf.

59156 Gleichstrom DC NEM 652 0-12 V

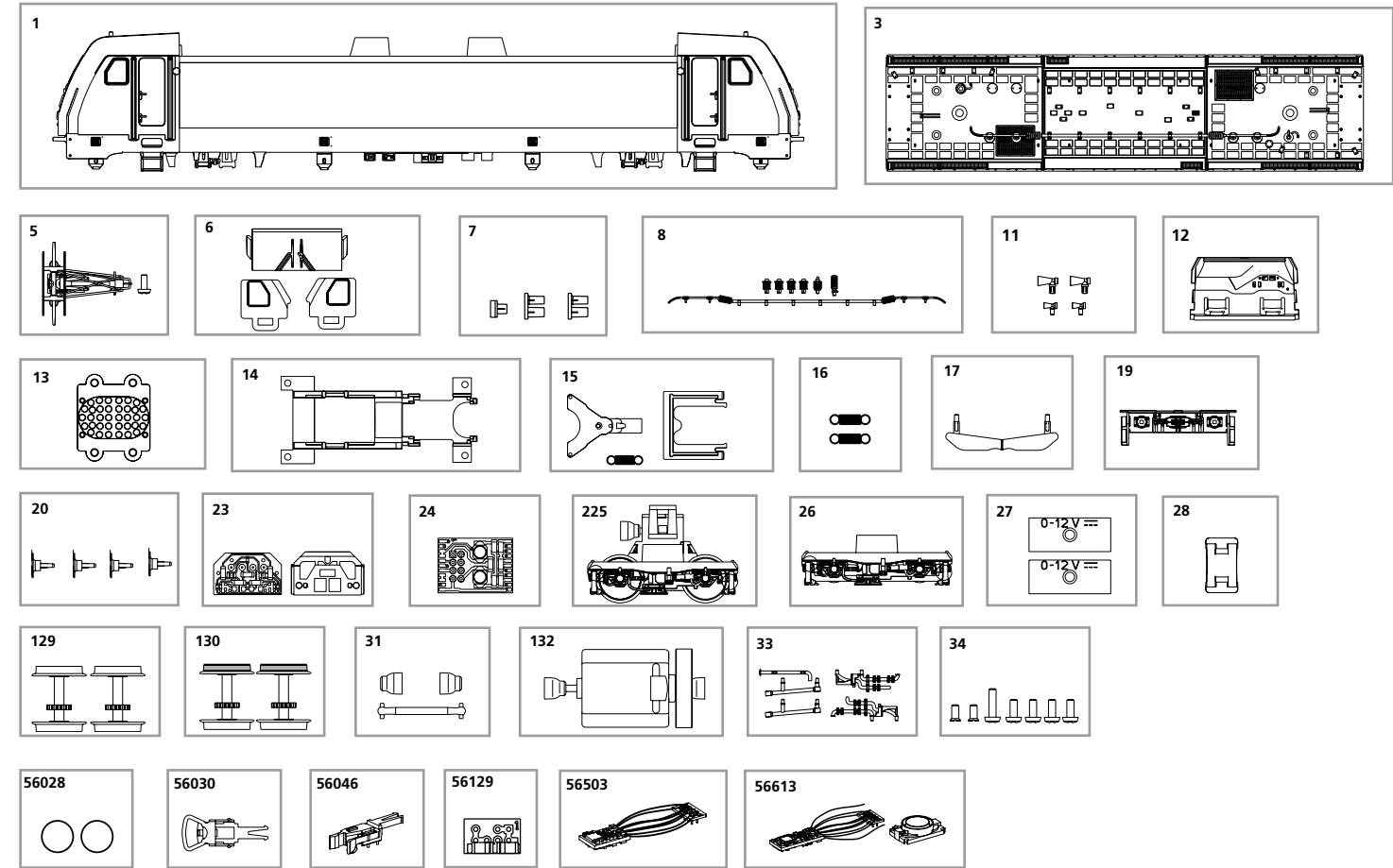




ERSATZTEILE ELEKTROLOKOMOTIVE BR 185.2

Spare parts for Electric Locomotive BR 185.2

Bei Ersatzteilanforderung bitte immer die vollständige Ersatzteil-Nr. angeben • Please order the wanted spare part with the complete spare part item number.



Bezeichnung / Description	ET-Nr. / spare part N°	PG*
Gehäuse, dekoriert (mit Fenster+Leuchteinsätze) / Body, complete decorated (with windows+light bar)	59156-01	13
Dach vollständig / Roof complete	59540-03	10
Stromabnehmer / Pantograph	59156-05	10
Fenster / Window	96738-06	7
Leuchteinsätze / Light bars	59540-07	6
Isolatoren, Dachleitung / Insulators, Cable	59540-08	8
Hupen / Horns	59545-11	7
Führerstand / Driving room	59540-12	7
Lautsprecherabdeckung / Cover speaker	59540-13	6
Motorhalter / Motor cover	59540-14	7
Deichsel, Abdeckung, Feder / Coupler connector, Coupler Cover, Spring	59540-15	8
Feder für Deichsel (2 Stck.) / Spring for Coupler connector	59540-16	5
Schienenräumer / Rail reamer	59545-17	7
Pufferbohle / Headstock	59545-19	7
Puffer (4 Stck.) / Buffer (set of 4)	59540-20	6
Beleuchtungsplatine / PCB for lighting	59540-23	10
Leiterplatte / PCB	96130-24	11
Getriebe, komplett / Gearbox, complete	59868-225	12
Drehgestell / Loco truck	59540-26	9
Drehgestellabdeckung (2 Stck.) / Loco truck cover (set of 2)	59540-27	6
Klammer / Clip	59540-28	6
Radsatz ohne Haftreifen (2 Stck.) / Wheelset (set of 2)	59868-129	9
Radsatz mit Haftreifen (2 Stck.) / Wheelset w friction tyres (set of 2)	59868-130	9
Kardanwelle + Buchsen / Cross ball shaft + bushes	59540-31	7
Motor komplett / Motor complete	59540-132	12
Kleinteile (Rahmen) / Consumables (chassis)	59540-33	6
Schrauben-Set / Set of screws	59540-34	7

Bezeichnung / Description	ET-Nr. / spare part N°	PG*
ET aus unserem Standard-Programm / Spare parts standard range		
Haftreifen (10 Stck.) / Friction tyres (set of 10)	56028	
Kupplung, vollst. (2 Stck.) / Coupling, complete (set of 2)	56030	
HO PIKO Kurzkupplung (4 St.) / HO PIKO short Coupling (set of 4)	56046	
Brückenstecker / Strapping plug	56129	
PIKO SmartDecoder XP 5.1 8-polig / PIKO SmartDecoder XP 5.1 8-pole	56503	
PIKO SmartDecoder XP 5.1 Sound / PIKO SmartDecoder XP 5.1 Sound	56613	

*Preisgruppe *price category