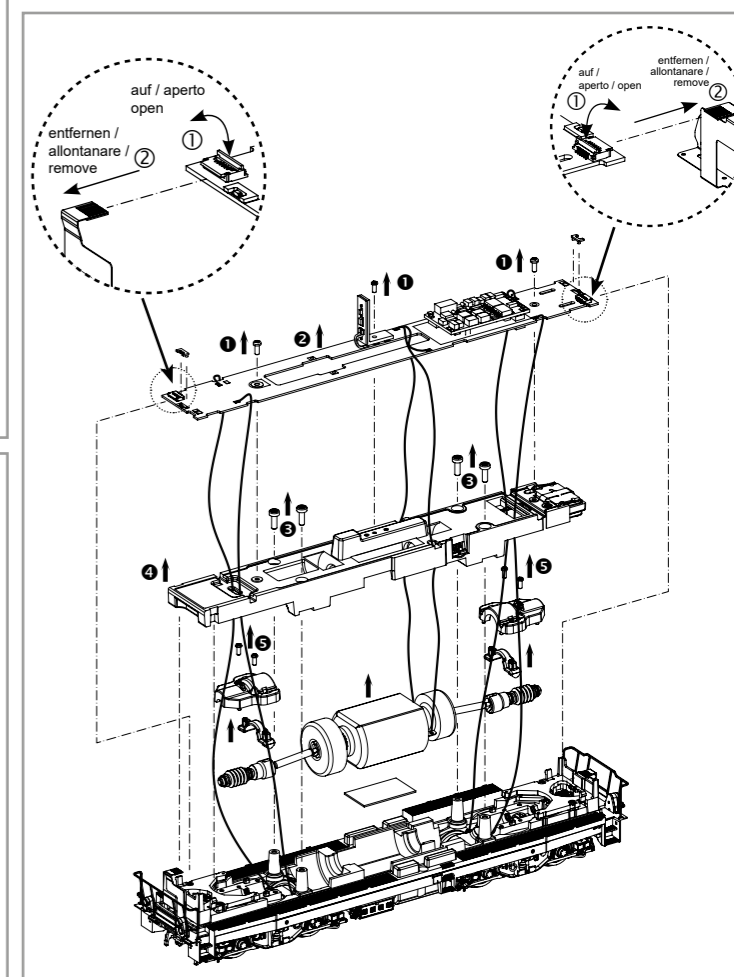
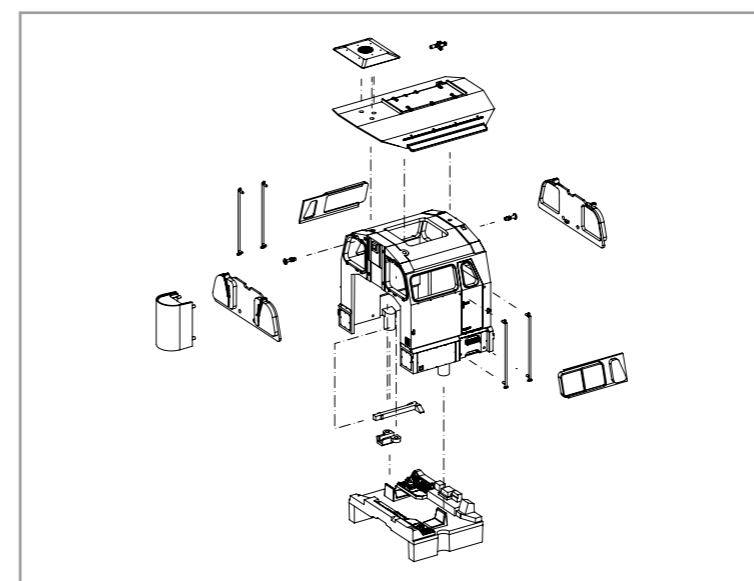
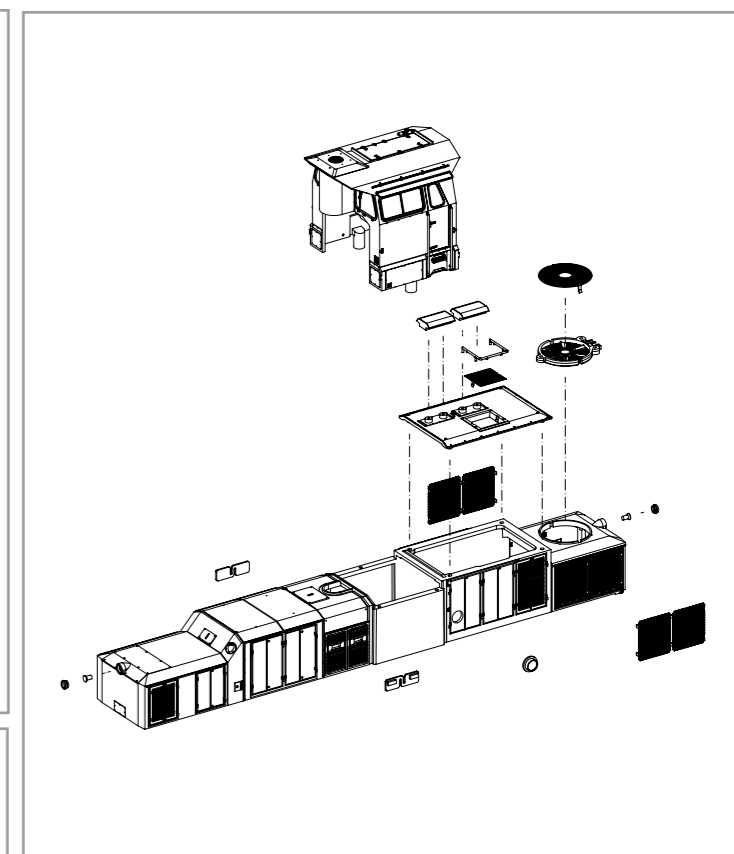
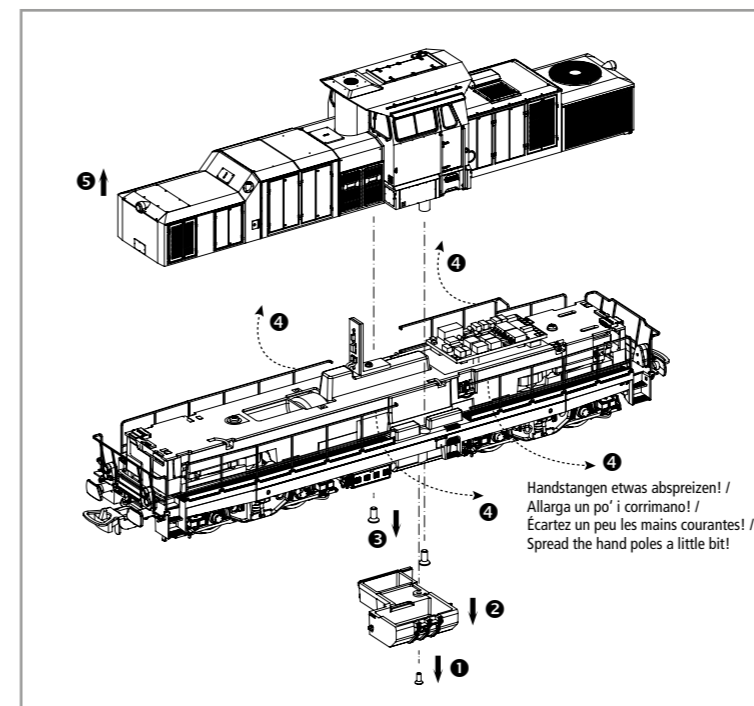


Taste / Chiavi / Touches / Key	Funktion / Funzione / Fonctions / Function			
F0	Licht vom ein/aus	Luci anteriori on/off	Eclairage	Directional lighting on / off
F1	Batterie Hauptschalter	Interuttore delle batterie	coupe-circuit de batterie	Battery master switch
F2	Maschinenraumtür auf/zu	Sportello vano motore on/off	ouvrir/fermer la porte de la salle des machines	Machine room door open / close
F3	Führerstandstüre auf/zu	Porta cabina aperta/chiusa on/off	ouvrir/fermer la porte	Driver Cab door open / close
F4	Vorwärmgerät	Preriscaldatore	Préchauffeur	Preheater
F5	Motorsound	Sound motori e frenata	Bruit moteur	Sound on / off
F6	Horn	Tromba	Trompe	Horn
F7	Pfeife	Fischio	Sifflet	Whistle
F8	Rangiergang	Velocità di manovra	Vitesse de manœuvres	Shunting mode
F9	Licht weiß vorn/hinten	luce bianca anteriore/posteriore	Eclairage blanche, avant / arrière	Light white, front / rear
F10	Schlechtwetter Licht (grün unten)	Fanale di treno straordinario (verde, in basso)	Signal de mauvais temps, bas, vert	Bad weather lamp (under green lamp)
F11	Schlechtwetter Licht (weiß oben)	Faro di profondità (bianco in alto)	Signal de mauvais temps, haut, blanc	Bad weather lamp (over headlight)
F12	Zugbeleuchtung: Lok schiebt	Illuminazione Loco: in spinta	Éclairage des trains: la locomotive pousse	Train lighting: loco pushing
F13	Zugbeleuchtung: Lok zieht	Illuminazione Loco: in tradotta	Éclairage du train: la locomotive tire	Train lighting: loco pulling
F14	Führerstandsbeleuchtung FS1/2	Luce in cabina FS1/2	Eclairage cabine du conducteur FS1/2	Driver cab light FS1/2
F15	Druckluft	Aria compressa	L'air comprimé	Compressed air
F16	Handbremse anlegen/lösen	Freno a mano	Frein à main, Verouillage/Déverrouillage	Hand brake, release / set brake
F17	Funk 1	Radio 1	Radio 1	Radio 1
F18	Funk 2	Radio 2	Radio 2	Radio 2
F19	Kuppeln ab-/ankuppeln	Aggancio/Sgancio	Atteler/Déteiler	Coupling / Uncoupling
F20	Zugbremse anlegen/lösen	Freno del treno	Frein du train Verouillage/Déverrouillage	Train brake release / set brake
F21	Sanden	Scarico sabbia	Sablière	Sanding
F22	Kurvenquietschen ein/aus	Stridio in curva on/off	Bruit de grincement dans les courbes	Curve squeal sound on / off
F23	Schienenstöße ein/aus	Transito su scambi	Bruit des joints de rails	Rail clank sound on / off
F24	Schienenstöße Zug ein/aus	Transito sui binari	Bruit des joints de rails (train)	Rail clank train sound on / off
F25	Bahnhofsdurchsage	Annunci stazione: treno in transito	Annonces de la station	Station announcement
F26	Bahnhofsdurchsage	Annunci stazione: treno in manovra	Annonces de la station	Station announcement
F27	Lautstärkeregelung	Regolazione volume Sound	Réglage du volume	Volume control
F28	Soundfader (Tunnelmodus)	Attenuazione Sound (modalità galleria)	Baisse du son (mode tunnel)	Sound fader (tunnel mode)

Wichtige Informationen sind in der Verpackung und in der Anleitung enthalten.

Bitte bewahren Sie diese auf.



Hinweis:

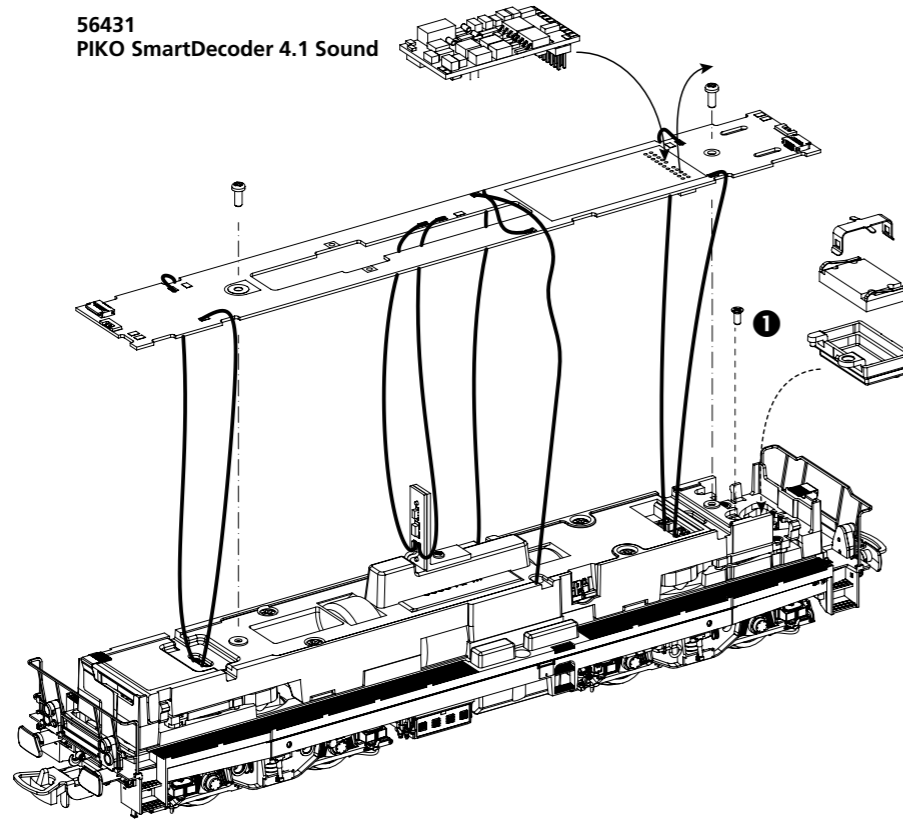
Einige PIKO Modelle können mit einem Pufferkondensator auf der Lokplatte ausgerüstet werden. Die Kapazität des Kondensators richtet sich nach den jeweiligen Vorgaben des verwendeten Decoders. Wenden Sie sich deshalb bitte bei Anfragen zu möglichen Pufferkondensatoren an den jeweiligen Decoderhersteller.

Alcuni modelli PIKO possono essere dotati di un condensatore di protezione sulla piastra della locomotiva. La capacità del condensatore varia in base alle raccomandazioni del produttore del decoder utilizzato. In caso di domande su questo condensatore di protezione, si prega di contattare il produttore del decoder utilizzato.

Certains modèles PIKO peuvent être équipés d'un condensateur de protection sur la platine de la locomotive. La capacité du condensateur varie alors selon les préconisations du fabricant du décodeur utilisé. En cas de questions concernant ce condensateur de protection veuillez- vous adresser au fabricant du décodeur utilisé.

Some PIKO models are equipped with a buffer condenser on the circuit board. The capacity of the condenser depends on the respective requirements of the applied decoder. For requests about suitable buffer condensers please contact the respective decoder manufacturer.

56431
PIKO SmartDecoder 4.1 Sound

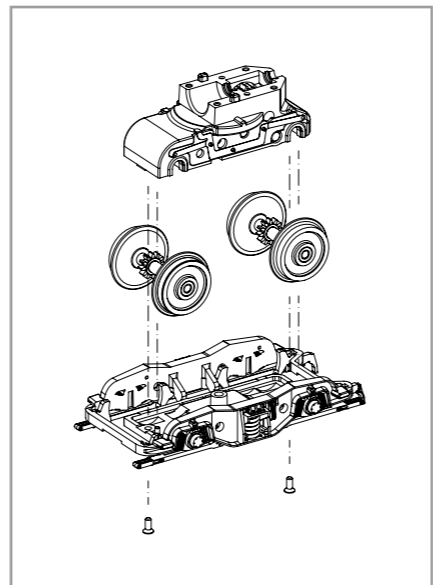
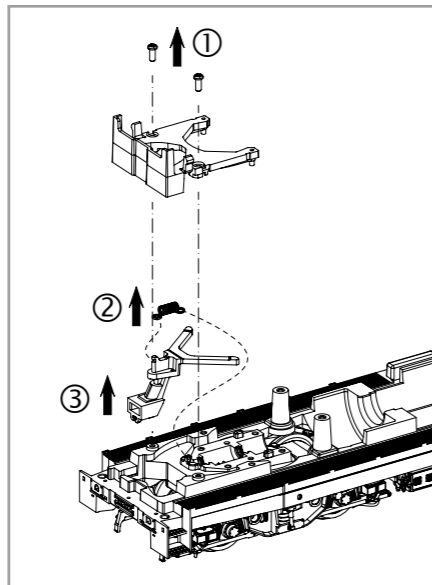
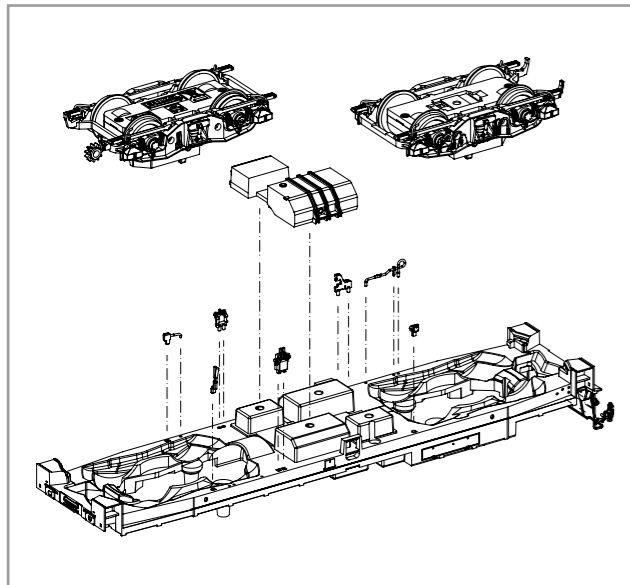
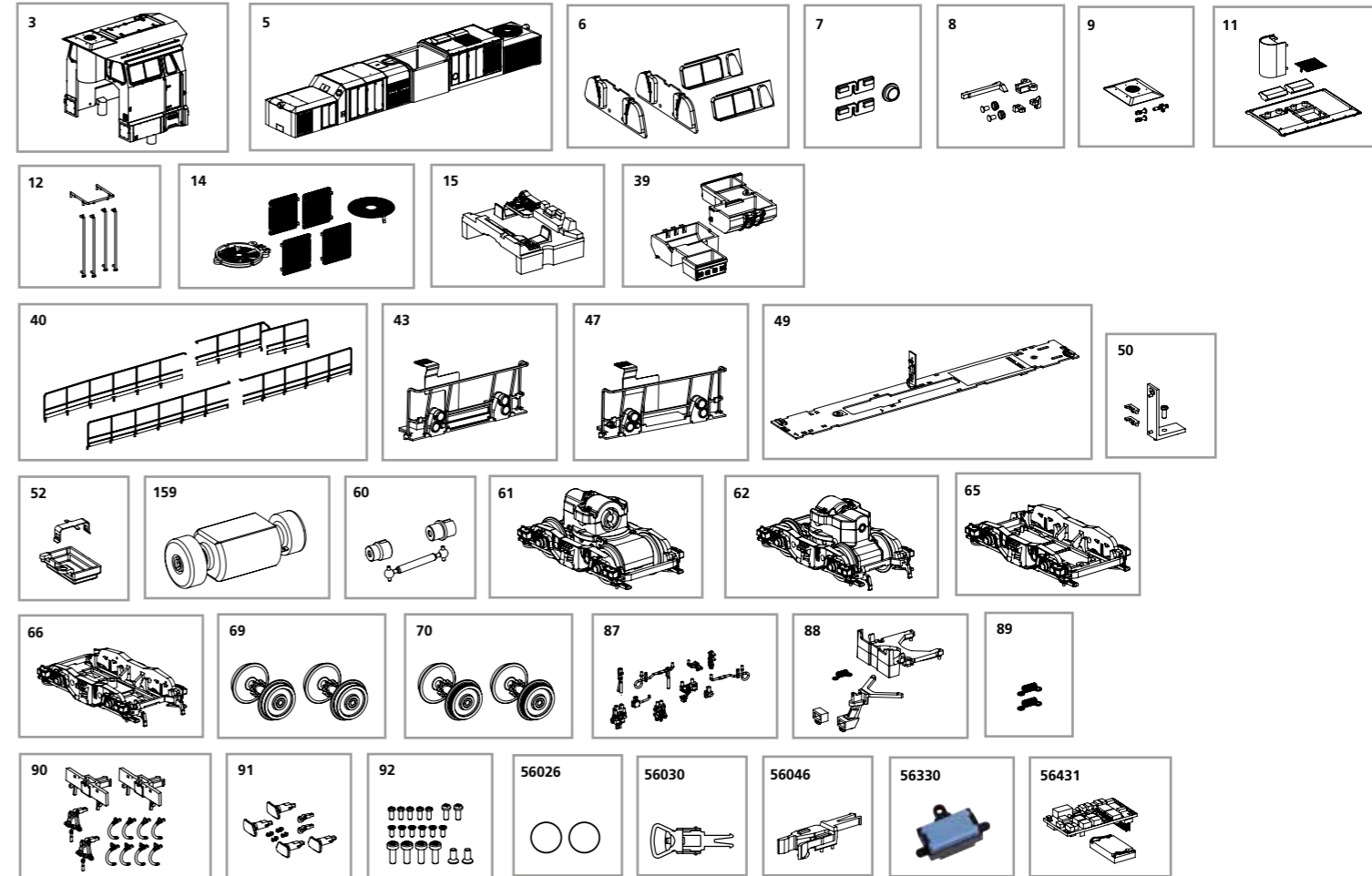


ERSTZATEILE DIESELLOKOMOTIVE D.145

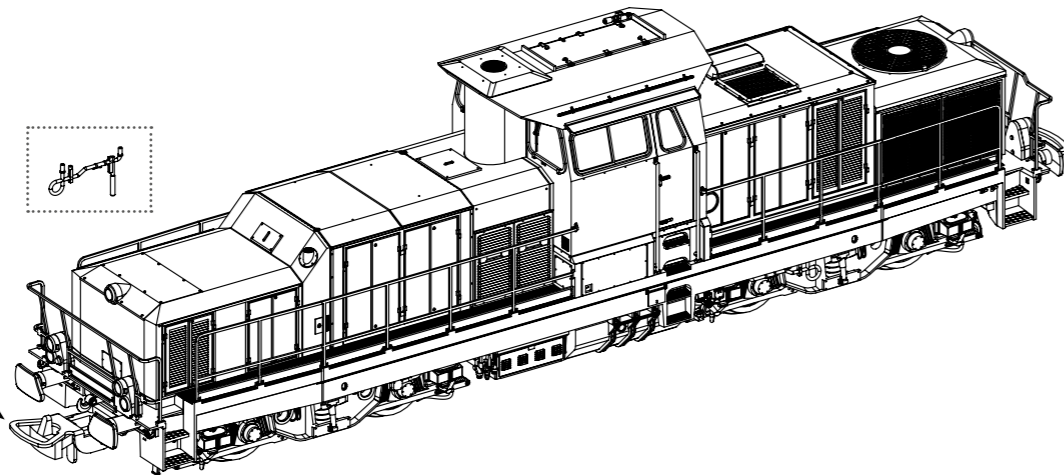
Ricambi locomotiva diesel • Spare parts for Diesel Locomotive

Bei Ersatzteilanforderung bitte immer die vollständige Ersatzteil-Nr. angeben

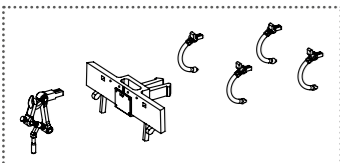
Per ordinare il pezzo di ricambio desiderato, scrivere il numero di articolo completo dell'estensione. • Please order the wanted spare part with the complete spare part item number.



Zurüstbauteile nur für Vitrinenmodelle /
Queste parti fornite separatamente sono
solo per i modelli da vetrina! /
Détailage pour modèle de vitrine /
Extensions only for display case models



wahlweise / facoltativamente
au choix / alternatively



Zurüstbauteile nur für Vitrinenmodelle /
Queste parti fornite separatamente sono solo per i modelli da vetrina! /
Détailage pour modèle de vitrine /
Extensions only for display case models

Bezeichnung / Description	ET-Nr. / spare part N°	PG*
Führerhaus mit Dach, komplett / Driver cab w roof, complete	52852-03	13
Motorhaube, komplett / Engine cowling, complete	52852-05	14
Fenster Führerhaus (4-tlg.) / Windows driver cab (set of 4)	52840-06	8
Fenster Motorhaube (3-tlg.) / Windows engine cowling (et of 3)	52840-07	7
Leuchtstäbe, Linsen, / Light bars, lenses	52840-08	7
Auspuffabdeckung, Pfeife, Hupe / Chimney cover-top, whistle, horn	52844-09	8
Auspuff, Lüfthutze, Generator / Exhaust cover-body, fan cover, generator	52844-11	8
Handstangen / Handrails	52840-12	8
Lüfterrad, Kühlergrill / Light box-top-fan, radiator grille	52850-14	11
Führerstand / Driver desk	52840-15	8
Tank (2-tlg.) / Tank (set of 2)	52840-39	7
Handlauf Längsseite (4-tlg.) / Handrail long side (set of 4)	52844-40	11
Handlauf Stirnseite mit Umlauf, vorne / Handrail front side with circulation, front	52844-43	12
Handlauf Stirnseite mit Umlauf, hinten / Handrail front side with circulation, rear	52850-47	12
Hauptplatine mit Lichtplatine / Main board w light board	52846-49	15
Lichtabdeckung, Halter Lichtplatine / Light cover, holder for light board	52840-50	7
Lautsprechergehäuse mit Halterung / Loud speaker box with holder	52840-52	7
Motor, komplett / Motor, complete	52840-159	14
Kardanwelle + Buchsen / Cardanas + bussen	52840-60	7
Getriebe, vorne / Gearbox, front	52840-61	14
Getriebe, hinten / Gearbox, rear	52840-62	14

Bezeichnung / Description	ET-Nr. / spare part N°	PG*
Drehgestell vorne, komplett / Bogie front, complete	52840-65	9
Drehgestell hinten, komplett / Bogie rear, complete	52840-66	9
Radsatz (2 Stck.) / Wheelset (2 pcs.)	52840-69	9
Radsatz mit Haftreifen (2 Stck.) / Wheelset w traction tyres (2 pcs.)	52840-70	9
Kleinteile Rahmen / Small parts for frame	52840-87	9
Kupplung, Abdeckung, Feder / Coupler, Cover, Spring	52840-88	8
Feder für Deichsel (2 Stck.) / Spring for shaft (2 pcs.)	96400-89	5
Bremsschlauch, Kuppelhaken lang, Abdeckung / Brake pipe, Coupler hook long, cover	52852-90	8
Puffer, Haken / Buffer, hook	52844-91	8
Schrauben (19-tlg.) / Set of screws (19 pcs.)	52840-92	8
ET aus unserem Standard-Programm / Spare parts standard range		
Haftreifen (10 Stck.) / Friction tyres (set of 10)	56026	
Kupplung, vollst. (2 Stck.) / Coupling, complete (set of 2)	56030	
H0 PIKO Kurzkupplung (4 Stück) / H0 PIKO short Coupling (set of 4)	56046	
Ersatzlautsprecher / Replacement loudspeaker	56330	
PIKO SmartDecoder 4.1 Sound / PIKO SmartDecoder 4.1 Sound	56431	

*Preisgruppe *price category