

# BEDIENUNGSANLEITUNG DAMPFLOKOMOTIVE BR 78

Instruction sheet for Steam Locomotive BR 78

**Wichtige Informationen sind in der Verpackung und in der Anleitung enthalten.  
Bitte bewahren Sie diese auf.**

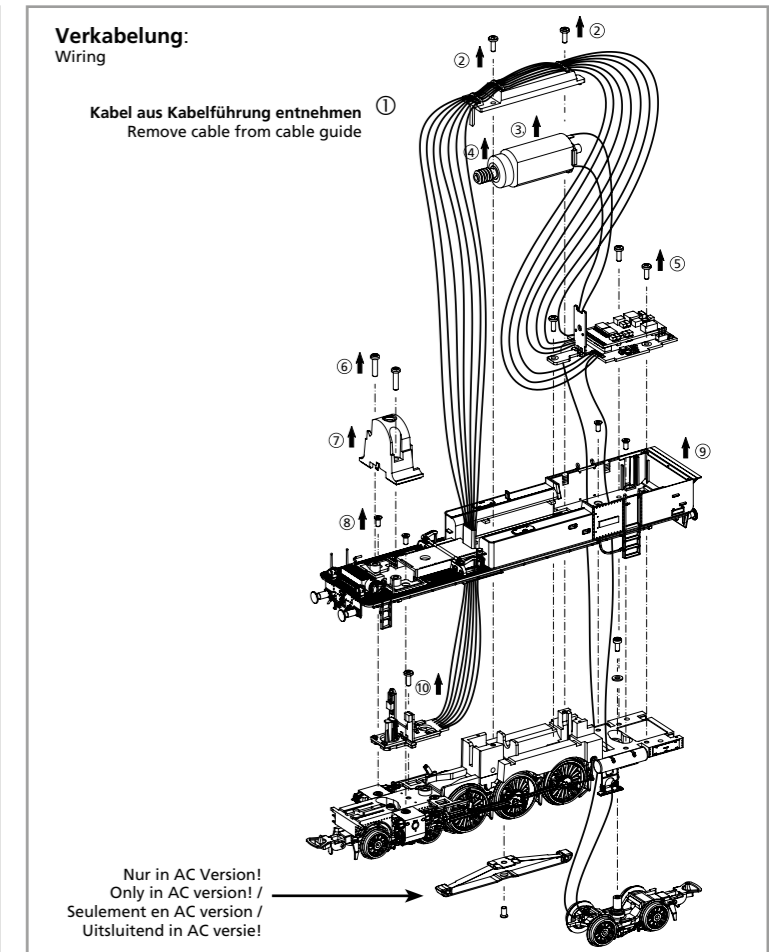
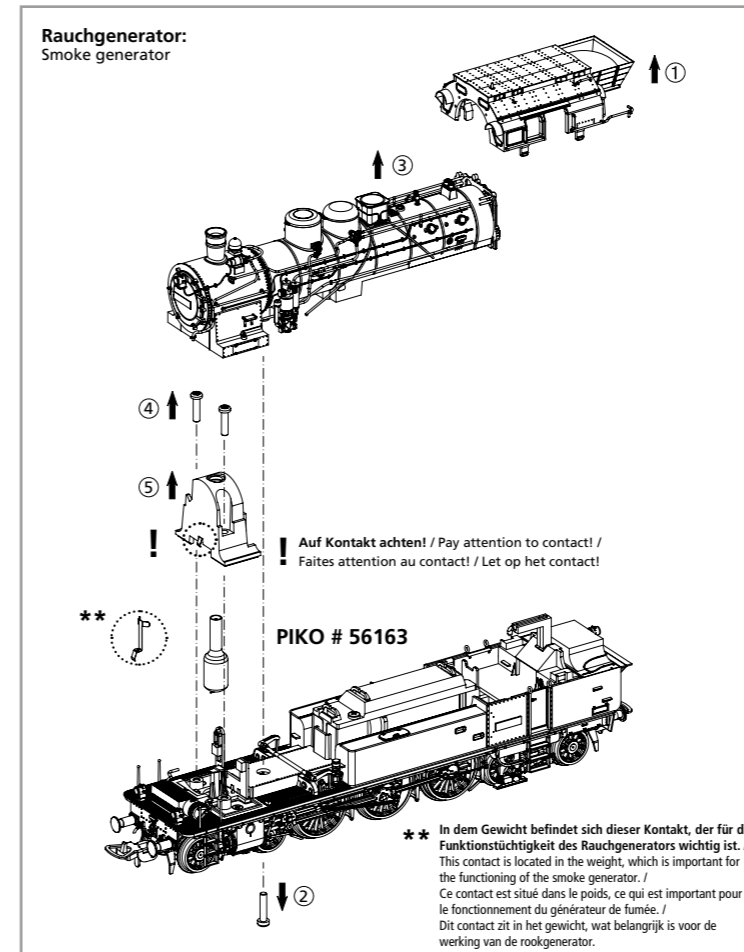
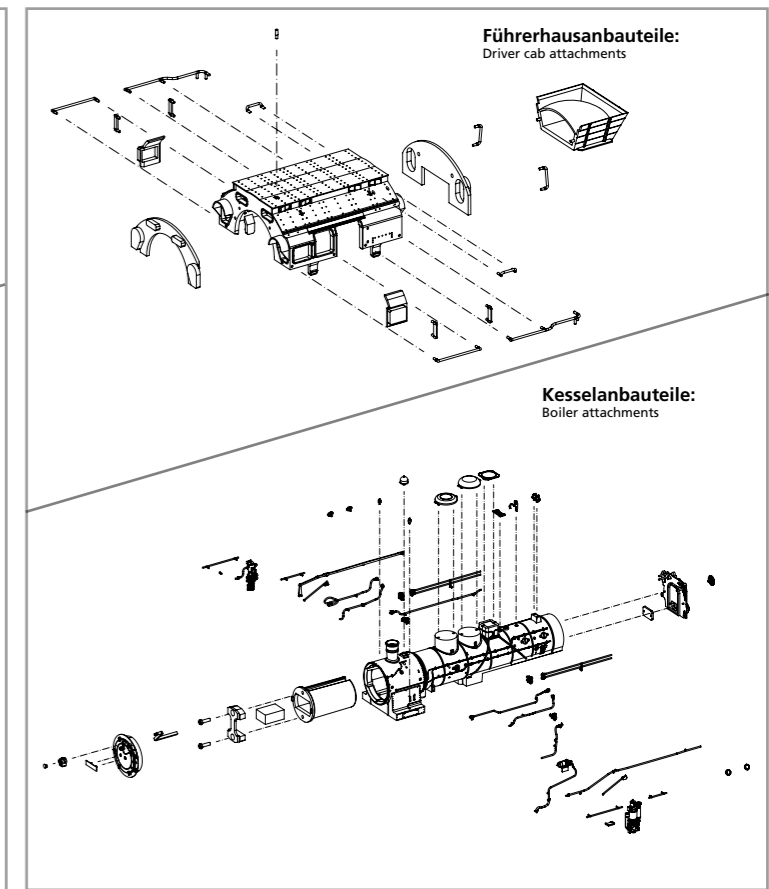
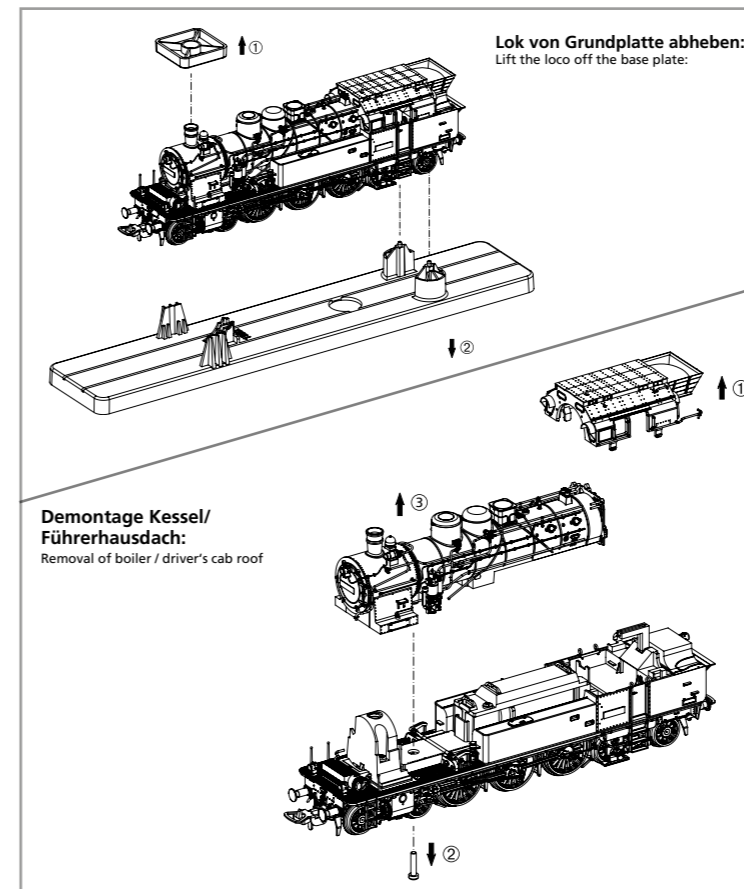
# 50609 Gleichstrom DC  
# 50610 Wechselstrom AC

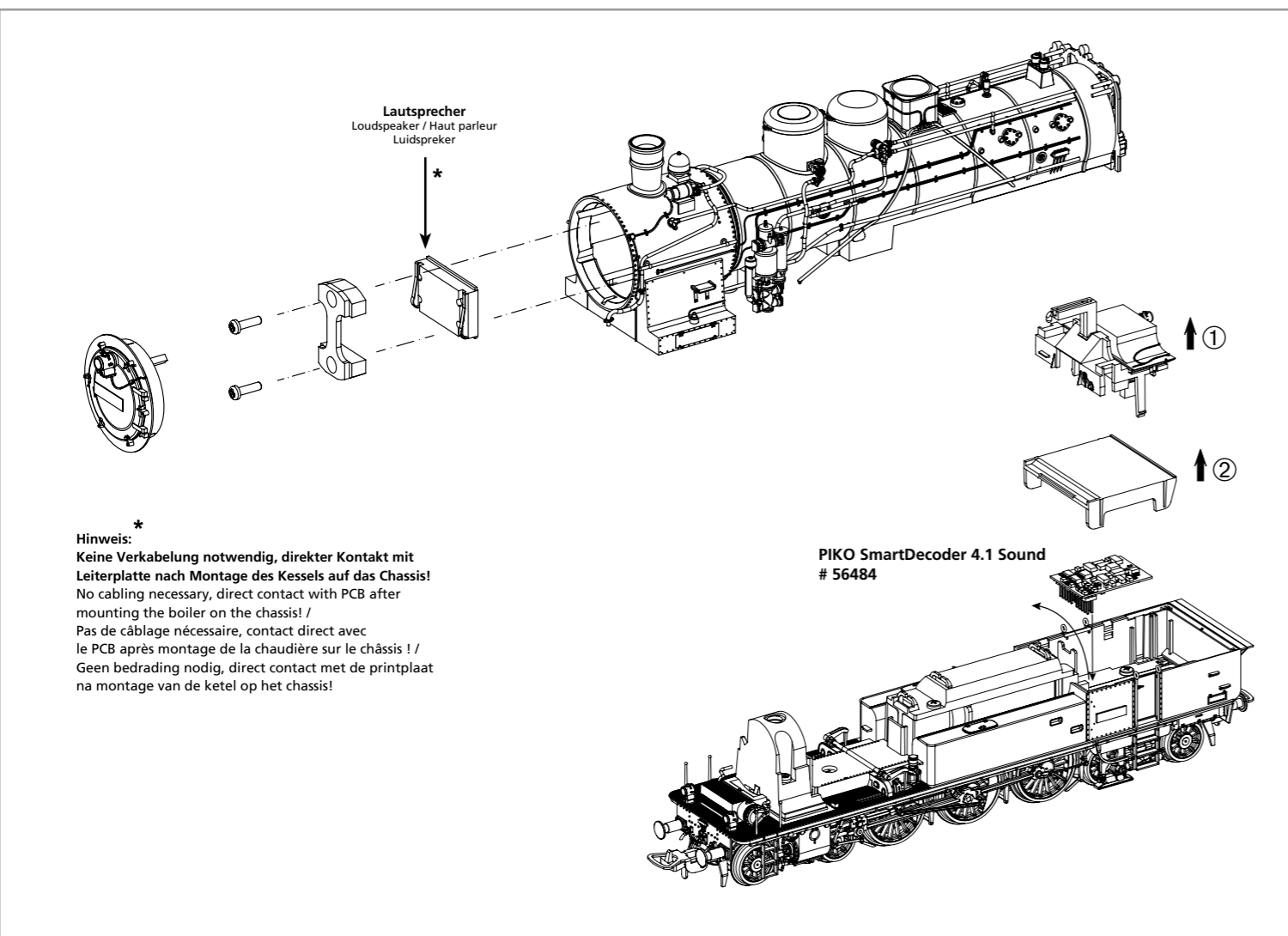
PluX22  
0-12 V ~  
0-16 V ~

Taste / Key / Touches / Toets	Funktion / Function / Fonctions / Functie			
F0	Licht	Light	Eclairage	Licht
F1	Fahrgeräusch	Traveling Sound	Bruit moteur	Motorgeluid
F2	Pfeife kurz	Short Whistle Blast	Sifflet à vapeur court	Fluit kort
F3	Rauchgenerator	Smoke Unit	Générateur de fumée	Rookgenerator
F4	Glocke	Bell	Bell	Bel
F5	Zugbeleuchtung: Lok zieht	Train Lighting: Engine pulling	Éclairage du train: la locomotive tire	Treinverlichting: loc trekt
F6	Zugbeleuchtung: Lok schiebt	Train Lighting: Engine pushing	Éclairage des trains: la locomotive pousse	Treinverlichting: loc duwt
F7	Rangiergang	Switching Gear	Vitesse de manœuvres	Rangeergang
F8	Führerstandsbeleuchtung	Cab Light	Eclairage cabine	Verlichting machinistenhuis
F9	Feuerbüchsenflackern	Firebox Flicker	Clignotement de la boîte à feu	Flakkeren in de vuurkist
F10*	Spitzenlicht aus	Headlight off	Phare supérieur éteinte	Toplicht uit
F11	Pfeife lang	Long Whistle Blast	Long sifflet	Fluit lang
F12	Führerstandstür	Cab Door	Porte cabine	Deuren machinistenhuis
F13	Führerstandsfenster	Cab Window	Fenêtre	Ramen machinistenhuis
F14	Zylinderdampf	Cylinder Steam Release	Dégagement de vapeur de cylindre	Cilinderstoomafgifte
F15	Luftpumpe	Air Pump	Pompe à air	Luchtpomp
F16	Kohle schaufeln	Shoveling Coal	Pelletage du charbon	Steenkool scheppen
F17	Kuppeln	Coupling	Atteler/Dételer	Koppeling aan-/loskoppelen
F18	Sicherheitsventil	Safety Valve	Valve de sécurité	Veiligheidsklep
F19	Notbremse	Emergency Brake	Frein de sécurité	Noodrem
F20	Zugbremse	Train Brakes	Frein de train	Treinrem
F21	Ausschlacken	Firebox Grates	Grilles de foyer	Slakken uitscheppen
F22	Sanden	Sanding	Sablière	Zand strooien
F23	Schienenstöße	Clickety-Clack	Bruit des joints de rails	Railstoten aan/uit
F24	Kurvenquietschen	Curve Squeal	Bruit de grincement dans les courbes	Railknerpen in bochten aan/uit
F25	Injektor	Injector	Injecteur	Injector
F26	Wasserförderpumpe	Water Pump	Pompe à eau	Waterpomp
F27	Lautstärkeregelung	Volume Regulator	Réglage du volume	Volumeregeling
F28	Ton aus	Mute	Mute	Geluid uit

\* versionsabhängig / depending on version / selon la version / afhankelijk van versie

## Notizen:

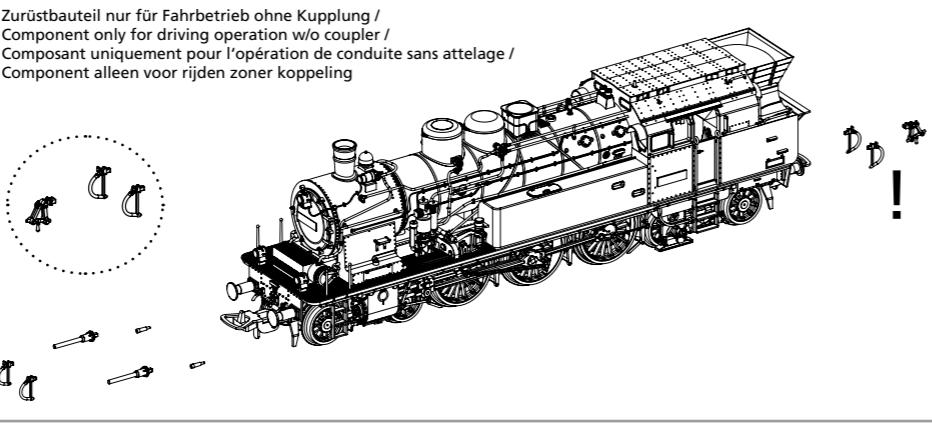
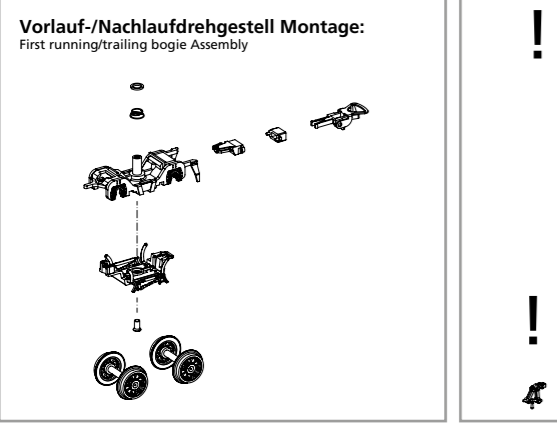
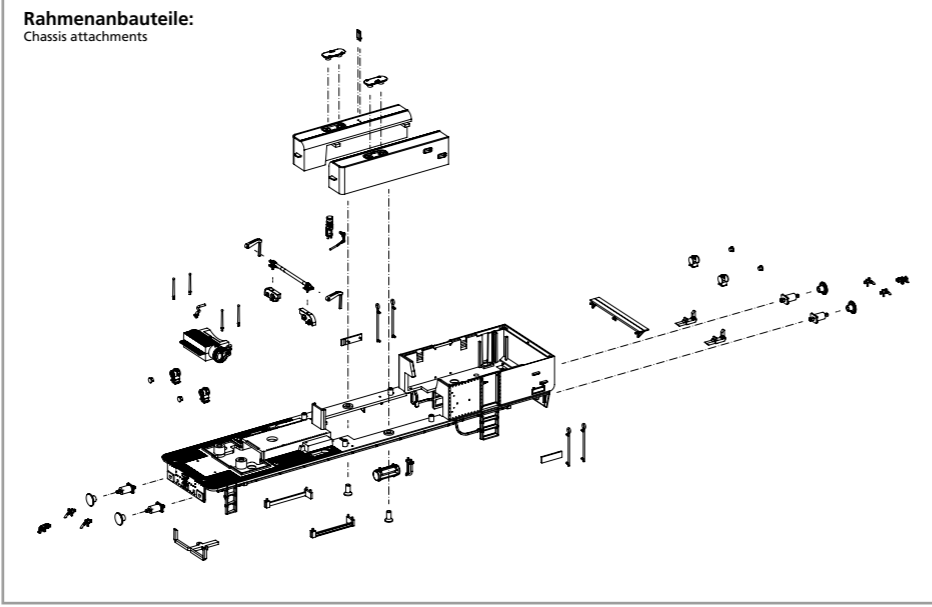
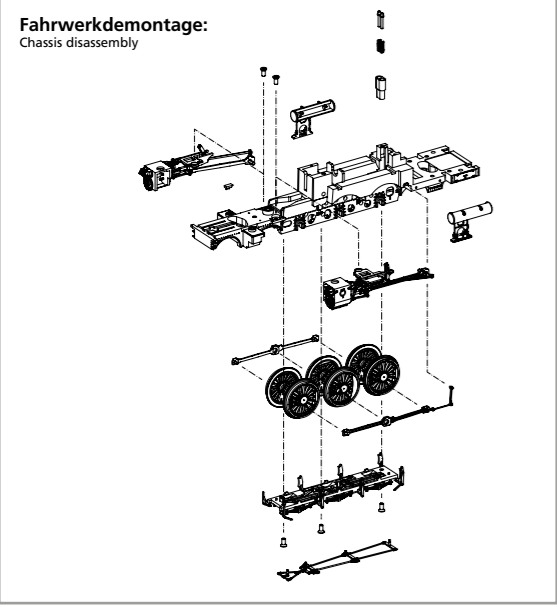
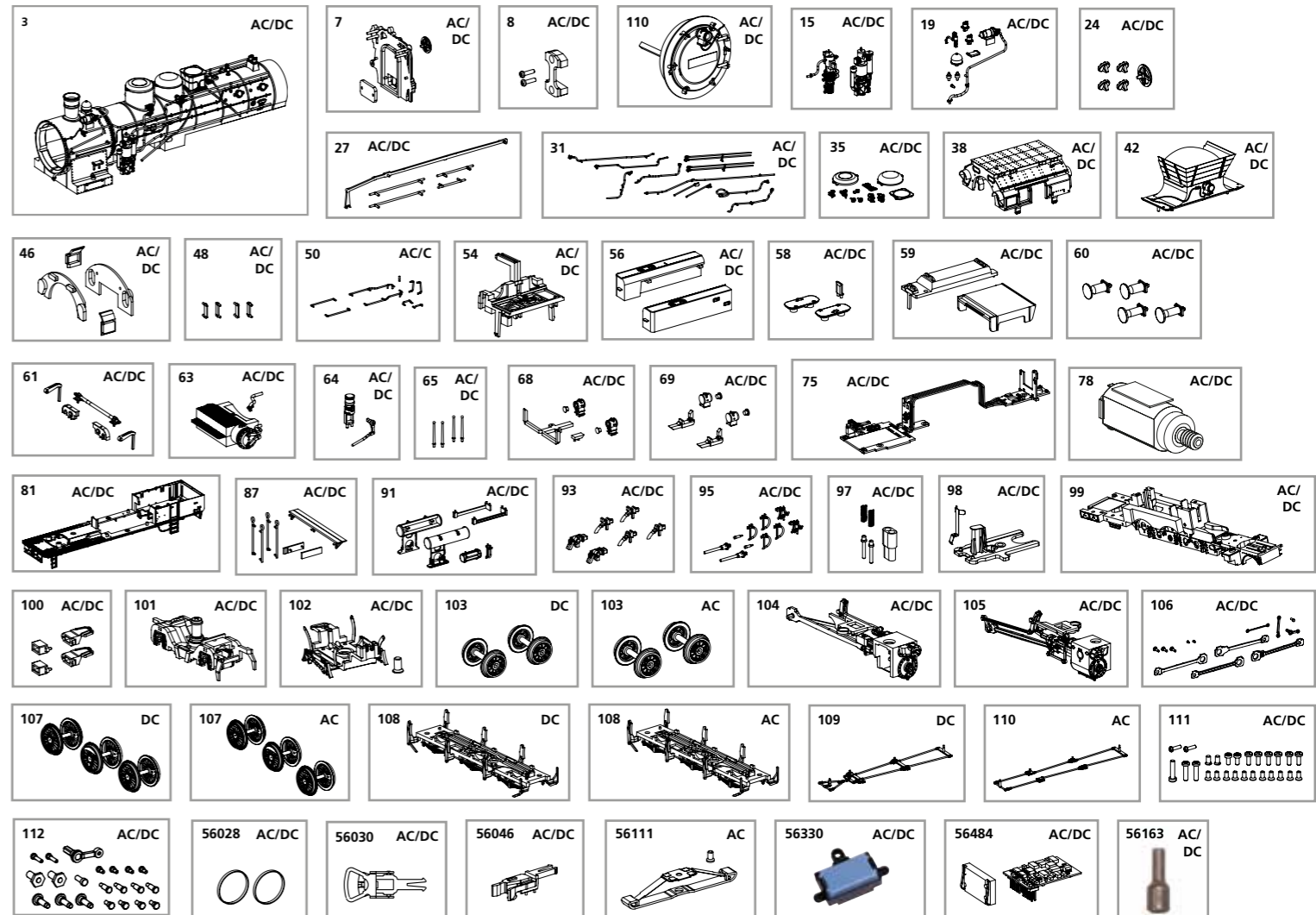




# ERSATZTEILE DAMPFLOKOMOTIVE BR 78

## Spare parts for Steam Locomotive BR 78

Bei Ersatzteilanforderung bitte immer die vollständige Ersatzteil-Nr. angeben - Please order the wanted spare part with the complete spare part item number.



Bezeichnung / Description	ET-Nr. / spare part N°	PG*	Bezeichnung / Description	ET-Nr. / spare part N°	PG*
Kessel, komplett / Boiler, complete	50608-03	17	Kontakte / Contact	50600-97	8
Kesselrückwand / Boiler back panel	50600-07	7	Lichtabdeckung, Kontakte / Light cover, contact	50600-98	8
Lautsprecherhalter / Holder loudspeaker	50600-08	6	Lokrahmen mit Zahnräder / Chassis w gearwheels	50600-99	17
Rauchkammertür, komplett / Smoke box door, complete	50608-110	10	Kupplungsschacht mit Verlängerung (2 Sets) / Coupler connector w Coupler pocket extension (set of 2)	50600-100	7
Luftpumpe, Speisepumpe / Air pump, Feed pump	50600-15	7	Vorläuferdrehgestell mit Federn / Bogie forerunner w springs	50600-101	8
Kesselanbauteile / Small parts for boiler	50608-19	8	Schleiferplatte mit Radschleifer (Vorläufer) / Contact plate w wheelslider (forerunner)	50600-102	8
Deckel, Handrad / Cover, Hand wheel	50600-24	7	Zylinder mit Gestänge links / Cylinder left w construction	50600-104	12
Steuerrange, Handstangen / Control rod, Handrails	50608-27	7	Zylinder mit Gestänge rechts / Cylinder right w construction	50600-105	12
Leitungen Kessel / Pipes for boiler	50608-31	9	Kuppelstangen / Coupling rods	50600-106	12
Deckel Ventile / Cover valves	50608-35	8	Schrauben / Screws	50600-111	7
Führerhaus / Driver cab	50608-38	11	Kurbelbolzen / Crank pins	50600-112	10
Kohlenkasten mit Aufsatz / Coal bunker w coal tower	50600-42	8			
Fenster / Window	50600-46	8	<b>ET aus unserem Standard-Programm / Spare parts standard range</b>		
Windabweiser (4 St.) / Air deflector (4 pcs.)	50600-48	7	Haftreifen (10 Stck.) / Friction tyres (set of 10)	56028	
Handstangen Führerhaus / Handrails for driver cab	50600-50	9	Kupplung, vollst. (2 Stck.) / Coupling, complete (set of 2)	56030	
Inneneinrichtung / Interior	50600-54	9	H0 PIKO Kurzkupplung (4 Stck.) / Short Coupling (4 pcs.)	56046	
Wasserkasten, links + rechts / Water tank, left + right	50608-56	11	PIKO SmartDecoder 4.1 Sound / PIKO SmartDecoder 4.1 Sound	56484	
Deckel-Wasserkasten / Cover for water tank	50608-58	6	Dampfgenerator / steam generator	56163	
Motorhalter, Fussboden / Motor holder, Floor	50600-59	7	Ersatzlautsprecher / replacement loudspeaker	56330	
Puffer / Buffer	50600-60	7			
Steuervelle mit Hebel und Träger / Control shaft w lever and beam	50600-61	7	<b>nur für DC-Version / only for DC version</b>		
Vorwärmer / Preheater	50608-63	8	Radsatz Vorläufer (2 St.) / Wheelset forerunner (2 pcs.)	50600-103	10
Fettschmierpumpe, Hebel / Grease lubrication pump, lever	50600-64	7	Treibradsatz (3 St.) / Wheelset drive (3 pcs.)	50600-107	12
Rangiergriff (4 St.) / Grip headstock (4 pcs.)	50600-65	8	Achshalter mit Radschleifer / Wheel holder w contact plate	50600-108	9
Lampe vorne (2 St.) / Lamp front (2 pcs.)	50608-68	8	Bremsgestänge / Brake construction	50600-109	7
Lampe hinten (2 St.) / Lamp rear (2 pcs.)	50608-69	8			
Leiterplatte, komplett / Pcb, complete	50600-75	16	<b>nur für AC-Version / only for AC version</b>		
Motor, komplett / Motor, complete	50600-78	14	Radsatz Vorläufer (2 St.) / Wheelset forerunner (2 pcs.)	50601-103	10
Umlauf / Circulation	50608-81	9	Treibradsatz (3 St.) / Wheelset drive (3 pcs.)	50601-107	12
Türhandlauf (4 St.), Trittbrett, Lokschild (2 St.) / Door handrail (4 pcs.), Step, Locomotive sign (2 pcs.)	50608-87	8	Achshalter mit Radschleifer / Wheel holder w contact plate	50601-108	9
Kessel, Traverse, Dampfrohr / Boiler, Bar holder, Steam pipe	50608-91	9	Bremsgestänge / Brake construction	50601-110	7
Zughaken, Bremschlauch (kurz) / Coupling hook, Brake pipe (short)	50604-93	7			
Zughaken, Bremschlauch (lang) / Coupling hook, Brake pipe (long)	50604-95	8	<b>ET aus unserem Standard-Programm (nur AC-version) / Spare parts standard range (only AC version)</b>		
			Schleifer mit Schraube / Slider with screw	56111	

\*Preisgruppe \*price category