

## Hinweis:

Einige PIKO Modelle können mit einem Pufferkondensator auf der Lokplatte ausgerüstet werden. Die Kapazität des Kondensators richtet sich nach den jeweiligen Vorgaben des verwendeten Decoders. Wenden Sie sich deshalb bitte bei Anfragen zu möglichen Pufferkondensatoren an den jeweiligen Decoderhersteller.

Some PIKO models are equipped with a buffer condenser on the circuit board. The capacity of the condenser depends on the respective requirements of the applied decoder. For requests about suitable buffer condensers please contact the respective decoder manufacturer.

Certains modèles PIKO peuvent être équipés d'un condensateur de protection sur la platine de la locomotive. La capacité du condensateur varie alors selon les préconisations du fabricant du décodeur utilisé. En cas de questions concernant ce condensateur de protection veuillez-vous adresser au fabricant du décodeur utilisé.

Sommige modellen van PIKO kunnen worden uitgerust met een buffercondensator op de hoofdprintplaat van de loc. De capaciteit van de condensator is afhankelijk van de specificaties van de gebruikte decoder. U dient zich daarom tot de fabrikant van de decoder te wenden met betrekking tot de mogelijke buffercondensatoren.

## BEDIENUNGSANLEITUNG DIESELLOKOMOTIVE BR 216

### Instruction sheet for Diesel Locomotive BR 216



PluX22

0-12 V

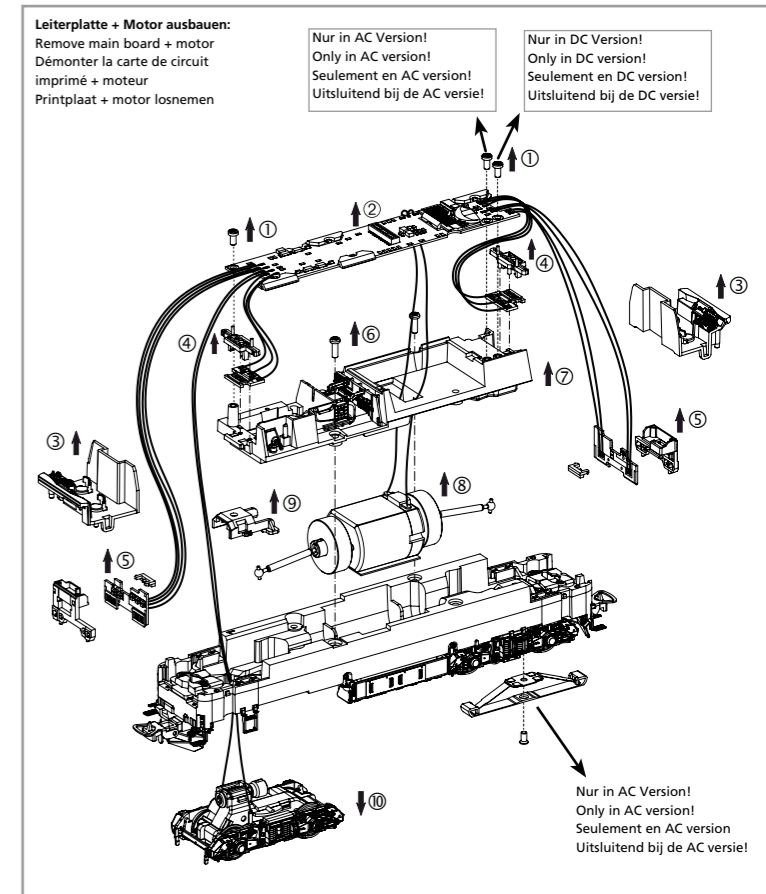
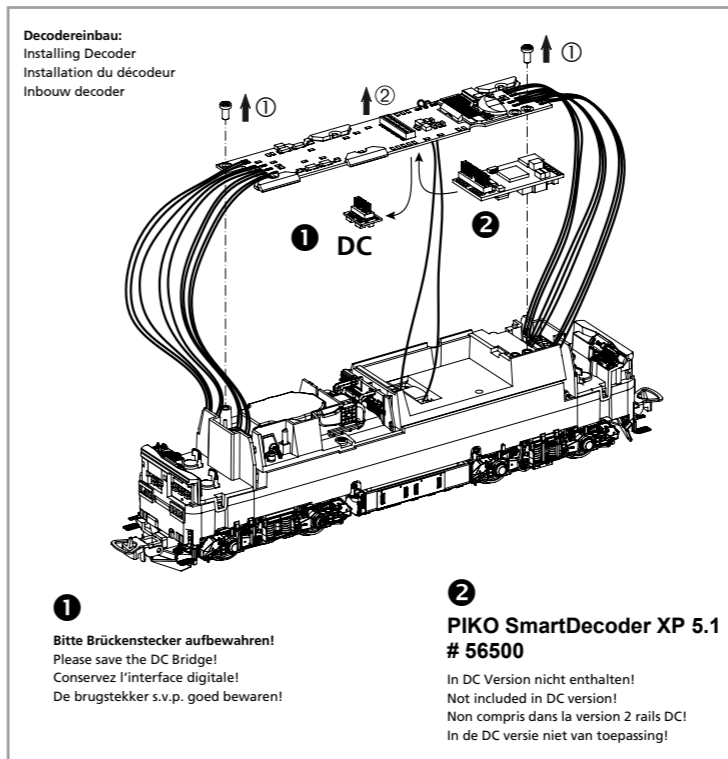
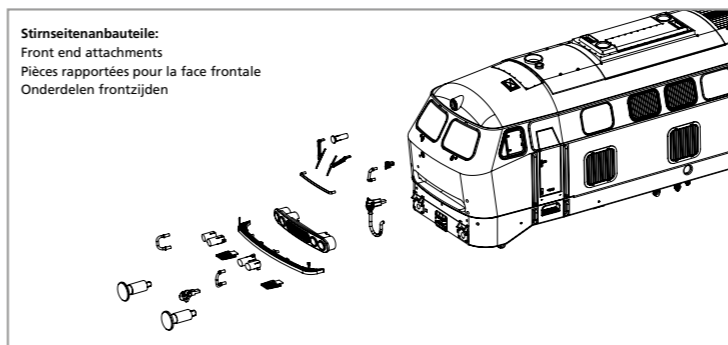
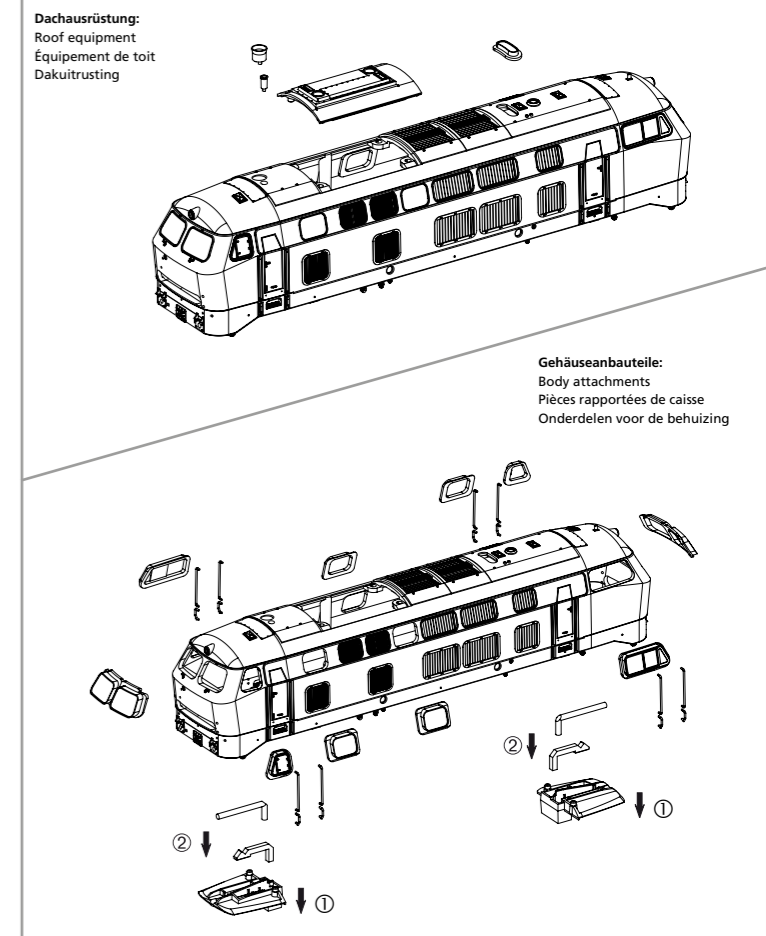
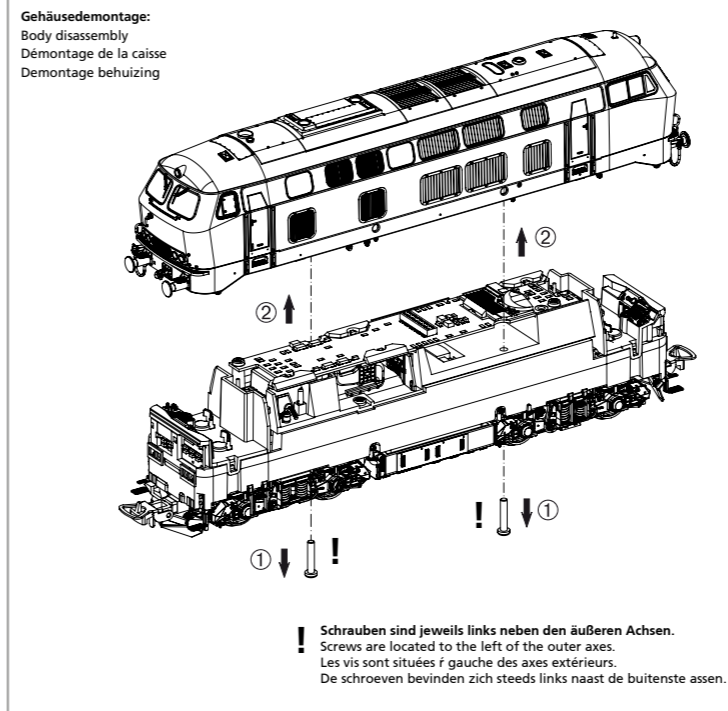
0-16 V

# 52408 Gleichstrom DC

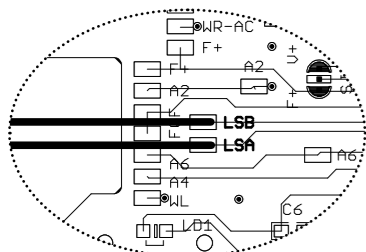
# 52409 Wechselstrom AC

Für digitalen Betrieb des Modells ist ein geeigneter Decoder nachzurüsten!

Wichtige Informationen sind in der Verpackung und in der Anleitung enthalten. Bitte bewahren Sie diese auf.

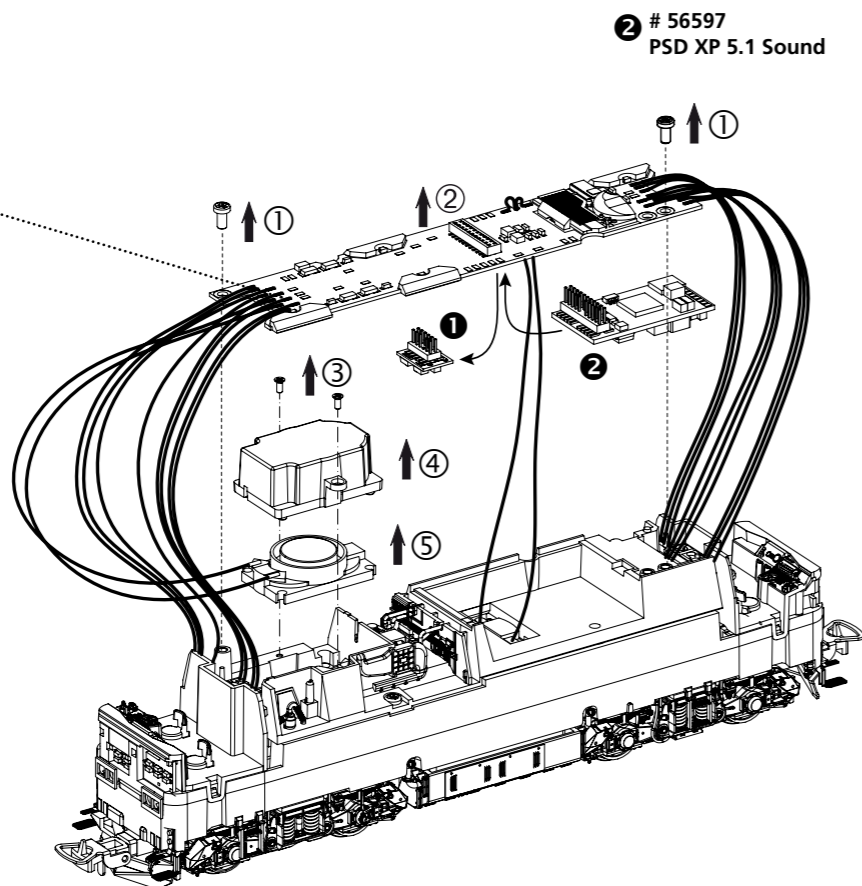


Nachrüsten Sound:  
Retrofit Sound / Sonorisation / Achteraf sound inbouwen



Kabel von Lautsprecher auf Leiterplatte anlöten!  
Solder cables of speakers on mainboard on!  
Souder le câble du haut-parleur à la carte de circuit imprimé!  
Luidsprekekabels op de hoofdprintplaat solderen!

1  
Bitte Brückenstecker aufbewahren!  
Please save the DC Bridge!  
Conservez l'interface digitale!  
De brugstekker s.v.p. goed bewaren!

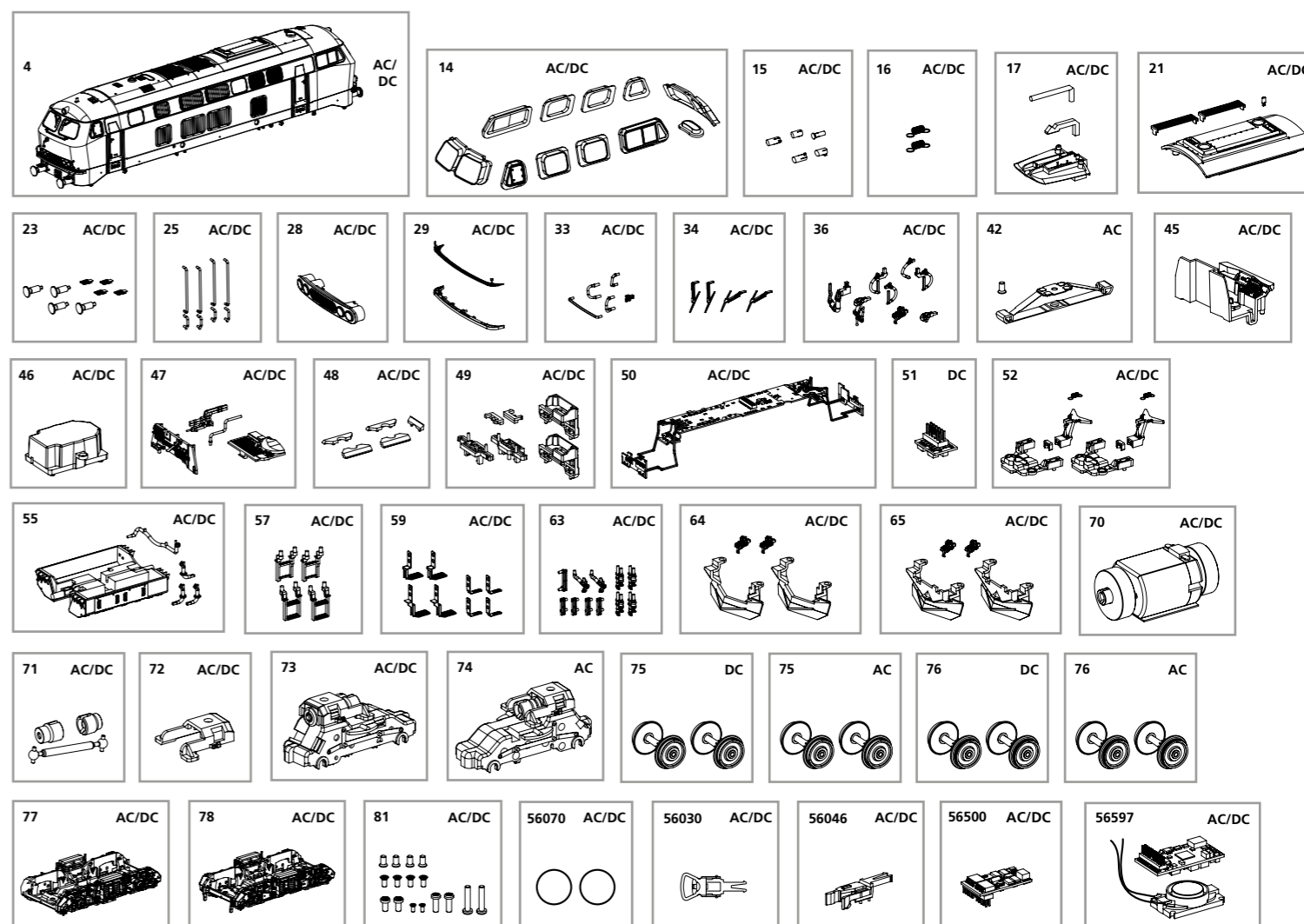


2 # 56597  
PSD XP 5.1 Sound

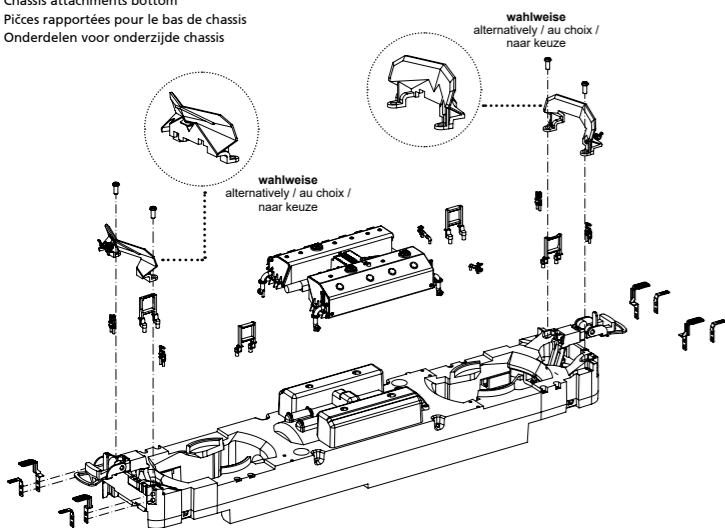
## ERSATZTEILE DIESELLOKOMOTIVE BR 216

### Spare parts for Diesel Locomotive BR 216

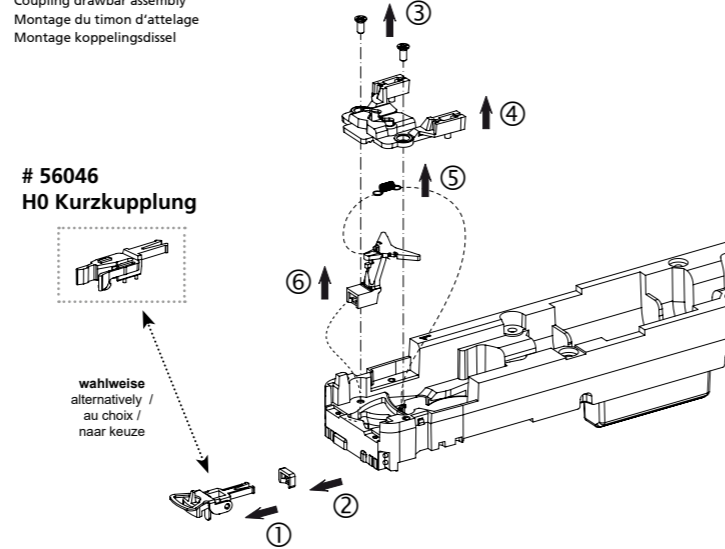
Bei Ersatzteilanforderung bitte immer die vollständige Ersatzteil-Nr. angeben • Please order the wanted spare part with the complete spare part item number.



Rahmenbauteile Unterseite:  
Chassis attachments bottom  
Pièces rapportées pour le bas de chassis  
Onderdelen voor onderzijde chassis

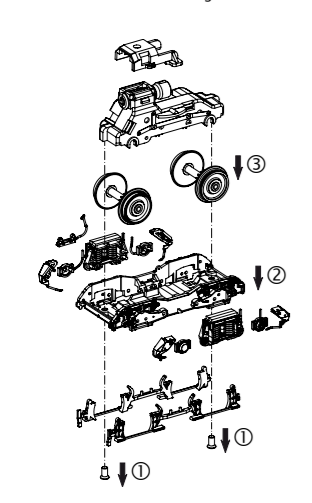


Kupplungsdeichselmontage:  
Coupling drawbar assembly  
Montage du timon d'attelage  
Montage koppelingsdissel

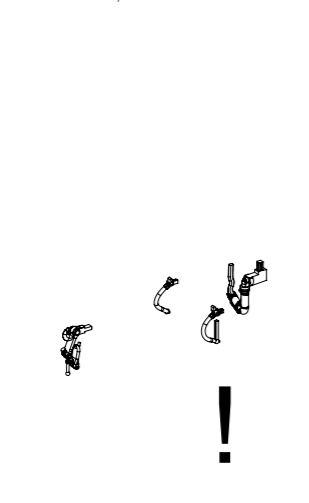


# 56046  
H0 Kurzkupplung

Drehgestellbauteile / Radsatzdemontage:  
Bogie attachments / Wheelset disassembly  
Pièces de bogie / Démontage des essieux de roues  
Onderdelen draaistel / Demontage wielstel



Zurüstbauteile nur für Vitrinenmodelle:  
Extensions only for display case models  
Détailage pour modèle de vitrine  
Losse onderdelen, uitsluitend voor vitrinemodellen



Bezeichnung / Description	ET-Nr. / spare part N°	PG*
Gehäuse komplett / Body complete	52408-04	16
Fenster / Window	52408-14	11
Spitzenlicht, Rücklicht (5-tlg.) / Top light, rear light (set of 5)	52400-15	6
Feder für Deichsel (2 Stück) / Spring for drawbar (2 pcs.)	59900-16	5
Lichtleiter, Abdeckung / Light bar, Cover	52400-17	7
Dach, Antenne, Laufsteg / Roof, Antenna, Catwalk	52408-21	9
Puffer, Tritt / Buffer, Step	52408-23	8
Türgriffe / Handle	52408-25	8
Frontgrill / Front grill	52404-28	7
Umlauf mit Laufgitter / Step-front with playpens	52408-29	9
Handgriffe, Steckdose / Handles, socket	52408-33	7
Scheibenwischer / Wipers	52408-34	9
Kuppelhaken, Bremsschlauch, Heizschlauch, Wendzugstecker / Coupling hook, Brake hose, Heater hose, Reversing cable plug	52408-36	7
Führerstand mit Lichtleiter / Cab with light bar	52400-45	7
Schallkapsel / Resonance box	52400-46	6
Einrichtung Maschinenraum / Equipment engine room	52408-47	7
Leuchtstäbe Maschinenraum / Lighting rods engine room	52400-48	7
Lichtmasken / Light masks	52400-49	7
Hauptplatine mit Beleuchtungsplatinen und Kabel / PCB-double light complete	52400-50	16
Kupplungsschacht, Abdeckung, Feder / Coupler box, Cover, Spring	52408-52	10
Tank mit Tankstutzen / Tank with fuel tank nozzle	52408-55	9
Stufen Rahmen / Steps for frame	52408-57	7
Tritte Stirnseite Rahmen / Frontstep for frame	52408-59	11
Anbauteile Rahmen / Small parts for frame	52408-63	10
Schneeräumer offen mit Wendzug (2 Stück) / Snowplow open with reversible hoist (2 pieces)	52408-64	9
Schneeräumer geschlossen mit Wendzug (2 Stück) / Snowplow closed with reversible hoist (2 pieces)	52408-65	9

Bezeichnung / Description	ET-Nr. / spare part N°	PG*
Motor, komplett / Motor, complete	52400-70	15
Kardanwelle und Buchsen / Cardan shaft and bushes	52400-71	7
Clip Getriebe / Clip-gear box	52400-72	6
Getriebe / Gear box	52408-73	12
Drehgestell vorne komplett / Bogie front complete	52408-77	10
Drehgestell hinten komplett / Bogie rear complete	52408-78	10
Schrauben (16-tlg.) / Set of screws (16 pcs.)	52400-81	7
<b>ET aus unserem Standard-Programm / Spare parts standard range</b>		
Haftreifen (10 Stck.) / Friction tires (set of 10)	56070	
Kupplung (2 Stck.) / Coupling, complete (set of 2)	56030	
H0 Kurzkupplung (4 Stck.) / H0 Short coupling (set of 4)	56046	
PIKO SmartDecoder XP 5.1 / PIKO SmartDecoder XP 5.1	56500	
PIKO SmartDecoder XP 5.1 Sound / PIKO SmartDecoder XP 5.1 Sound	56597	
<b>nur für DC-Version / only for DC version</b>		
Brückenstecker / Strapping plug	59740-51	8
Radsatz mit Zahnrad (2 Stück) / Wheelset w gearwheel (2 pcs.)	52400-75	9
Radsatz mit Zahnrad und Haftreifen (2 Stck.) / Wheelset w gearwheel & friction tires (2 pcs.)	52400-76	9
<b>nur für AC-Version / only for AC version</b>		
Schleifer mit Schraube / Slider w screw	59380-42	10
Getriebe mit Anschluß für Schienenschleifer / Gear box w connector for slider	52409-74	12
Radsatz mit Zahnrad (2 Stück) / Wheelset w gearwheel (2 pcs.)	52401-75	9
Radsatz mit Zahnrad und Haftreifen (2 Stck.) / Wheelset w gearwheel & friction tires (2 pcs.)	52401-76	9

\*Preisgruppe \*price category