

## Hinweis:

Einige PIKO Modelle können mit einem Pufferkondensator auf der Lokplatine ausgerüstet werden. Die Kapazität des Kondensators richtet sich nach den jeweiligen Vorgaben des verwendeten Decoders. Wenden Sie sich deshalb bitte bei Anfragen zu möglichen Pufferkondensatoren an den jeweiligen Decoderhersteller.

Some PIKO models are equipped with a buffer condenser on the circuit board. The capacity of the condenser depends on the respective requirements of the applied decoder. For requests about suitable buffer condensers please contact the respective decoder manufacturer.

Некоторые модели PIKO могут быть оснащены буферным конденсатором на плате локомотива. Емкость конденсатора зависит от соответствующих технических характеристик используемого декодера. Если у вас есть вопросы о буферных конденсаторах, обратитесь к производителю декодера.

## Notizen:

## BEDIENUNGSANLEITUNG DIESELLOKOMOTIVE BR ChME2

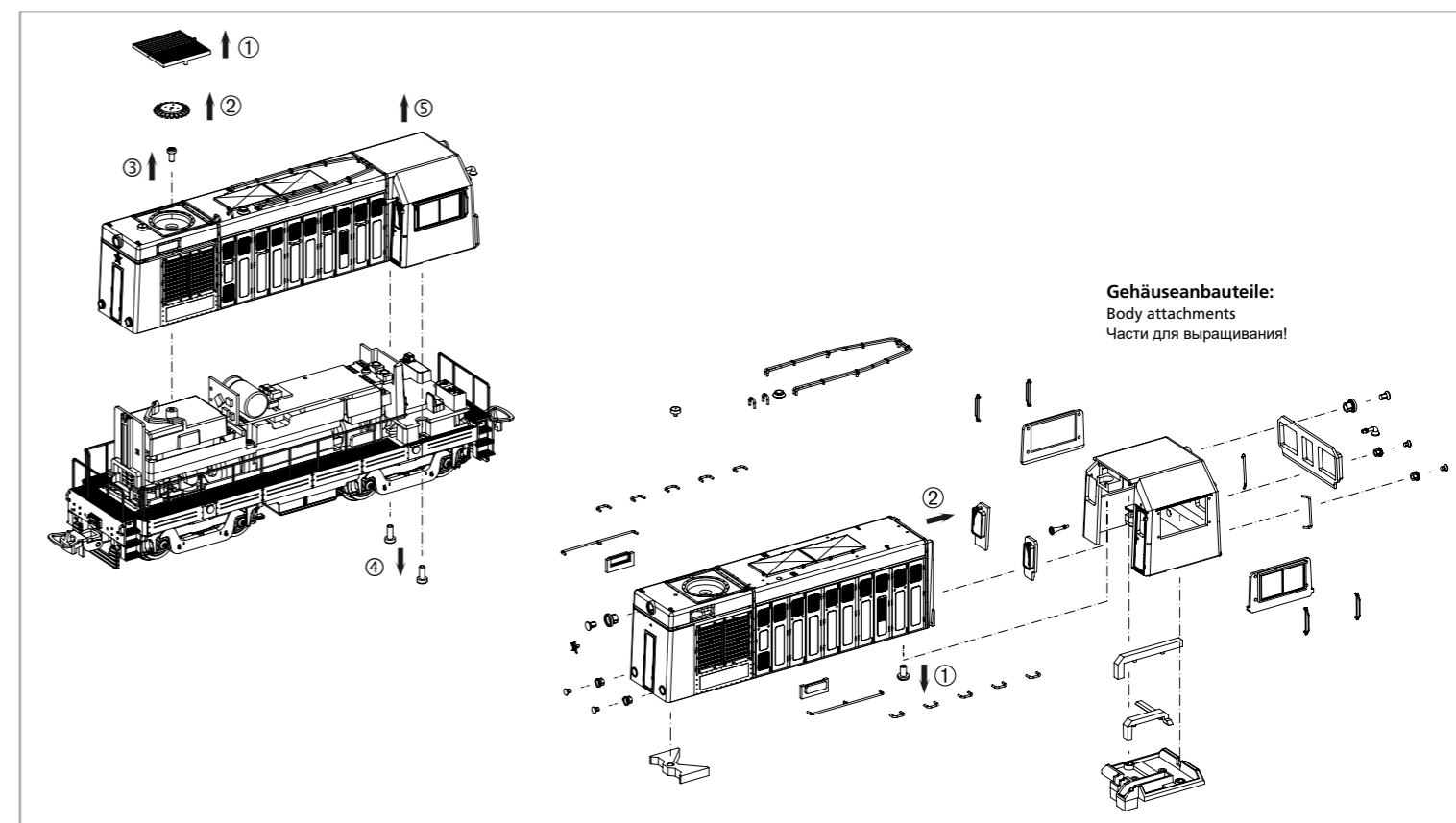
Instruction sheet for Diesel Locomotive BR ChME2

Руководство по эксплуатации к модели тепловоза ЧМЭ2

Wichtige Informationen sind in der Verpackung und in der Anleitung enthalten.  
Bitte bewahren Sie diese auf.

# 52430 Gleichstrom DC

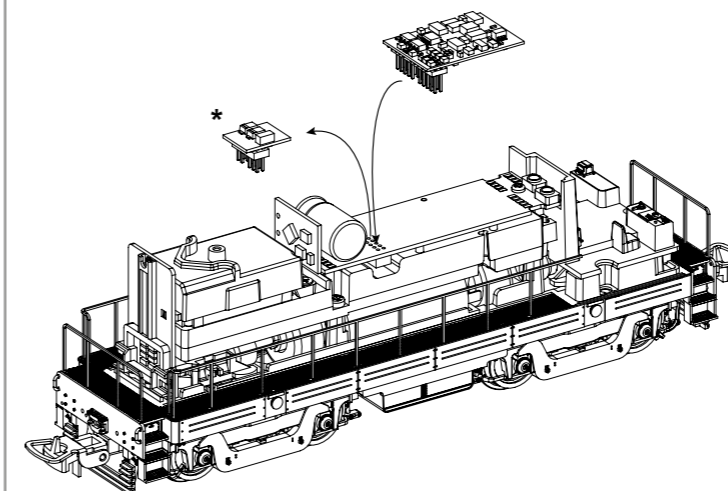
PluX22  
0-12 V



**Decodereinbau:**  
Installing Decoder  
Установка декодера

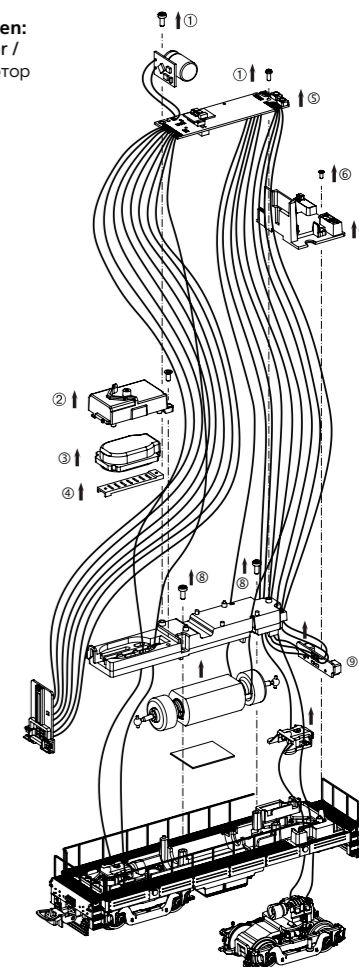
Nicht enthalten!  
Not included! /  
версия не входит!

PIKO # 56400



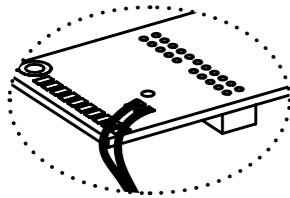
\* Bitte Brückenstecker aufbewahren!  
Please save the DC Bridge!  
Пожалуйста, сохраните DC перемычку!

**Leiterplatte/Motor ausbauen:**  
Remove main board+motor /  
Снимите печатную плату/мотор

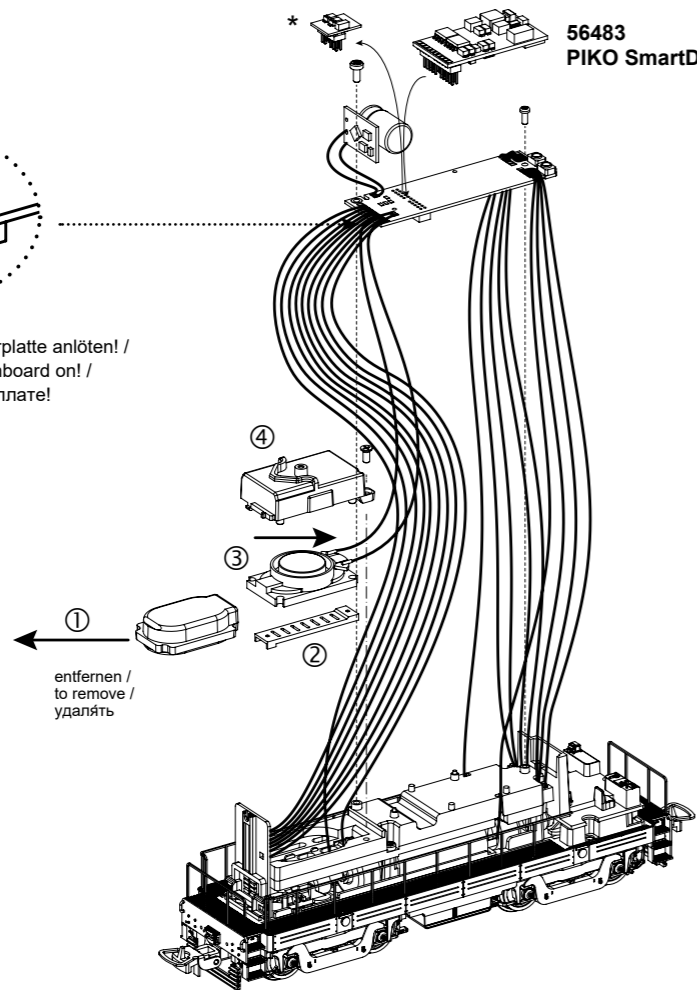


**Sound nachrüsten:**

Upgrade sound  
Установка звукового модуля



Kabel von Lautsprecher auf Leiterplatte anlöten!  
Solder cables of speakers on mainboard on!  
Припаяйте провода динамика к плате!



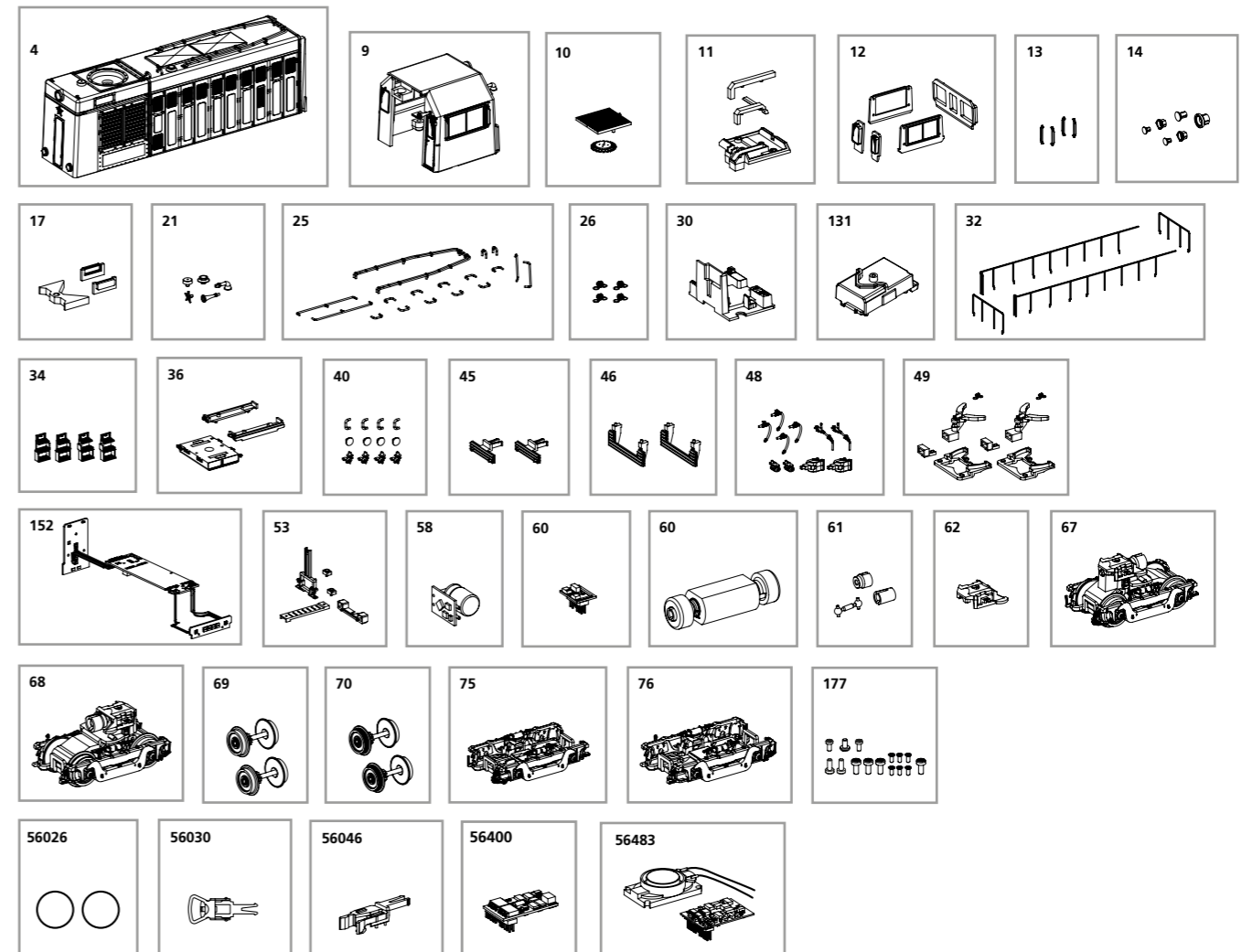
entfernen /  
to remove /  
удалить

\* Bitte Brückenstecker aufbewahren!  
Please save the DC Bridge!  
Пожалуйста, сохраните DC перемычку!

**ERSATZTEILE DIESELLOKOMOTIVE BR ChME2**

Spare parts for Diesel Locomotive BR ChME2 · Запасные части тепловоза ЧМЭ2

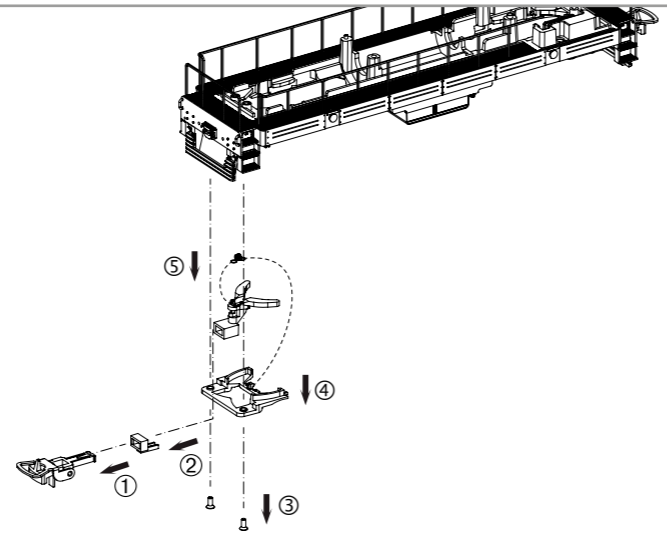
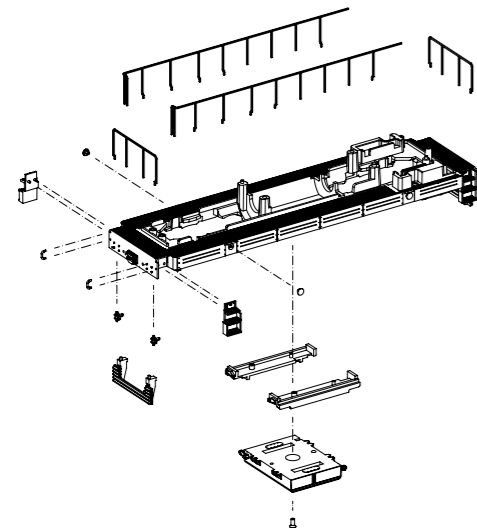
Bei Ersatzteilanforderung bitte immer die vollständige Ersatzteil-Nr. angeben · Please order the wanted spare part with the complete spare part item number.



Bezeichnung / Description	ET-Nr. / spare part N°	PG*
Gehäuse komplett / Body complete	52430-04	13
Führerhaus komplett / Driver cab complete	52430-09	12
Lüfter mit Abdeckung / Fan with cover	52430-10	7
Leuchtstäbe mit Abdeckung, Führerhaus / Light bar w cover, Driver cab	52420-11	7
Fenster Führerhaus / Window Driver cab	52420-12	8
Windschutz Führerhaus (4 Stck.) / Windshield Driver cab (4 pcs.)	52420-13	6
Lampenringe mit Lichtleiter / Lamp rings w light bars	52430-14	7
Loknummernglass (2 Stck.) mit Leuchtstab / Window-number plate w light bar (2 pcs.)	52430-17	7
Schlot, Hupe, Entlüftung / Chimney, Horn, Cover-roof	52430-21	7
Handlauf, Dachleitung / Handrail, Roof pipe	52430-25	9
Kupplungsfeder (4 Stck.) / Spring (4 pcs.)	40500-26	6
Inneneinrichtung Führerhaus / Seat-cab	52420-30	8
Halter Lautsprecher / Speaker holder	52420-131	7
Handlauf (4-tlg.) / Handle (set of 4)	52430-32	11
Stufe (4-tlg.) / Step (set of 4)	52430-34	7
Tank / Tank	52430-36	9
Handgriff, Pufferbohle, Anhebeteiler, Ventil / Handle, Buffer base, Hook plate, Valve	52430-40	7
Schienenräumer geschlossen (2 Stck.) / Pilot-closed (2 pcs.)	52430-45	7
Schienenräumer offen (2 Stck.) / Pilot-open (2 pcs.)	52430-46	7
Bremsschlauch, Kuppelhaken / Brake pipe, Coupler hook	52430-48	7
Kupplungsschacht, Abdeckung, Feder / Coupler box, Cover, Spring	52420-49	9
Hauptplatine mit Beleuchtungsplatinen und Kabel / PCB-double light complete	52420-152	15
Lichtabdeckungen Platinen, Kabelabdeckung / Light covers boards, Cable cover	52420-53	8
Speicher PCB / Buffer PCB	52680-58	15
Brückenstecker / Strapping plug	51360-60	8
Motor, komplett / Motor, complete	52420-60	14

Bezeichnung / Description	ET-Nr. / spare part N°	PG*
Kardanwelle und Buchsen / Cardan shaft and bushes	52420-61	7
Clip Getriebe / Clip-gear box	52420-62	6
Getriebeeinheit vorne komplett / Gear box front complete	52430-67	13
Getriebeeinheit hinten mit Tachoantrieb komplett / Gear box rear w Speedometer-bogie complete	52430-68	13
Radsatz mit Zahnrad (2 Stck.) / Wheelset w gearwheel (2 pcs.)	52430-69	9
Radsatz mit Zahnrad und Haftreifen (2 Stck.) / Wheelset w gearwheel & friction tires (2 pcs.)	52430-70	9
Drehgestell vorne komplett / Bogie front complete	52430-75	9
Drehgestell hinten mit Tachoantrieb komplett / Bogie rear w Speedometer-bogie complete	52430-76	9
Schrauben (15-tlg.) / Set of screws (15 pcs.)	52420-177	7
<b>ET aus unserem Standard-Programm / Spare parts standard range</b>		
Haftreifen (10 Stck.) / Friction tires (set of 10)	56026	
Kupplung (2 Stck.) / Coupling, complete (set of 2)	56030	
H0 PIKO Kurzkupplung (4 Stck.) / H0 PIKO short Coupling (set of 4)	56046	
PIKO SmartDecoder 4.1 PluX22 / PIKO SmartDecoder 4.1 PluX22	56400	
PIKO SmartDecoder 4.1 Sound / PIKO SmartDecoder 4.1 Sound	56483	

\*Preisgruppe \*price category



Zurüstbauteile nur für Vitrinenmodelle /  
Extensions only for display case models /  
Детали модельного набора только для  
выставочных моделей

