

## Hinweis:

Einige PIKO Modelle können mit einem Pufferkondensator auf der Lokplatine ausgerüstet werden. Die Kapazität des Kondensators richtet sich nach den jeweiligen Vorgaben des verwendeten Decoders. Wenden Sie sich deshalb bitte bei Anfragen zu möglichen Pufferkondensatoren an den jeweiligen Decoderhersteller.

Some PIKO models are equipped with a buffer condenser on the circuit board. The capacity of the condenser depends on the respective requirements of the applied decoder. For requests about suitable buffer condensers please contact the respective decoder manufacturer.

Certains modèles PIKO peuvent être équipés d'un condensateur de protection sur la platine de la locomotive. La capacité du condensateur varie alors selon les préconisations du fabricant du décodeur utilisé. En cas de questions concernant ce condensateur de protection veuillez- vous adresser au fabricant du décodeur utilisé.

Sommige modellen van PIKO kunnen worden uitgerust met een buffercondensator op de hoofdprintplaat van de loc. De capaciteit van de condensator is afhankelijk van de specificaties van de gebruikte decoder. U dient zich daarom tot de fabrikant van de decoder te wenden met betrekking tot de mogelijke buffercondensatoren.

## BEDIENUNGSANLEITUNG DIESELLOKOMOTIVE BR V 75

### Instruction sheet for Diesel Locomotive BR V 75

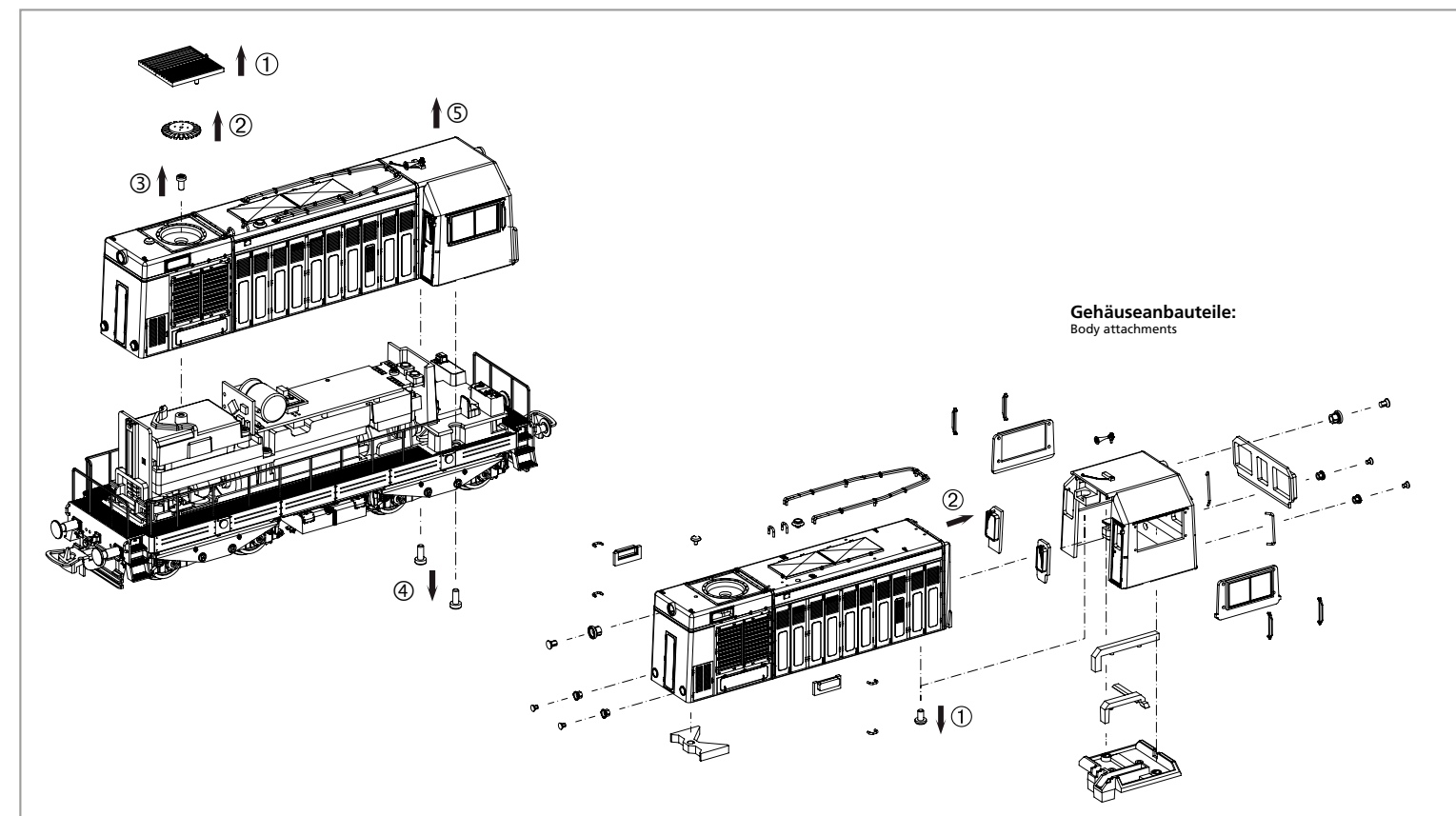
Wichtige Informationen sind in der Verpackung und in der Anleitung enthalten.  
Bitte bewahren Sie diese auf.

# 52424 Gleichstrom DC

PluX22

0-12 V ---

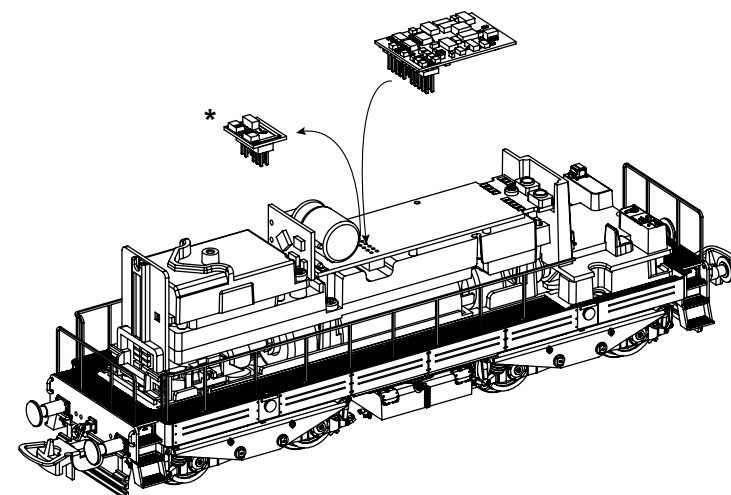
## Notizen:



### Decodereinbau: Installing Decoder

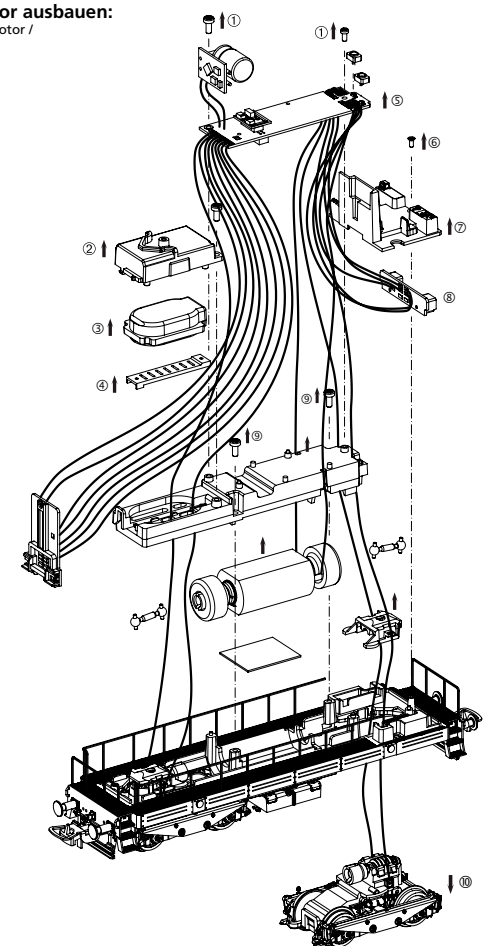
Nicht enthalten!  
Not included! /  
Non compris! /  
Niet inbegrepen!

PIKO # 56400



\* Bitte Brückenstecker aufbewahren!  
Please save the DC Bridge!  
Conservez l'interface digitale!  
De brugstekker s.v.p. bewaren!

### Leiterplatte/Motor ausbauen: Remove main board+motor /

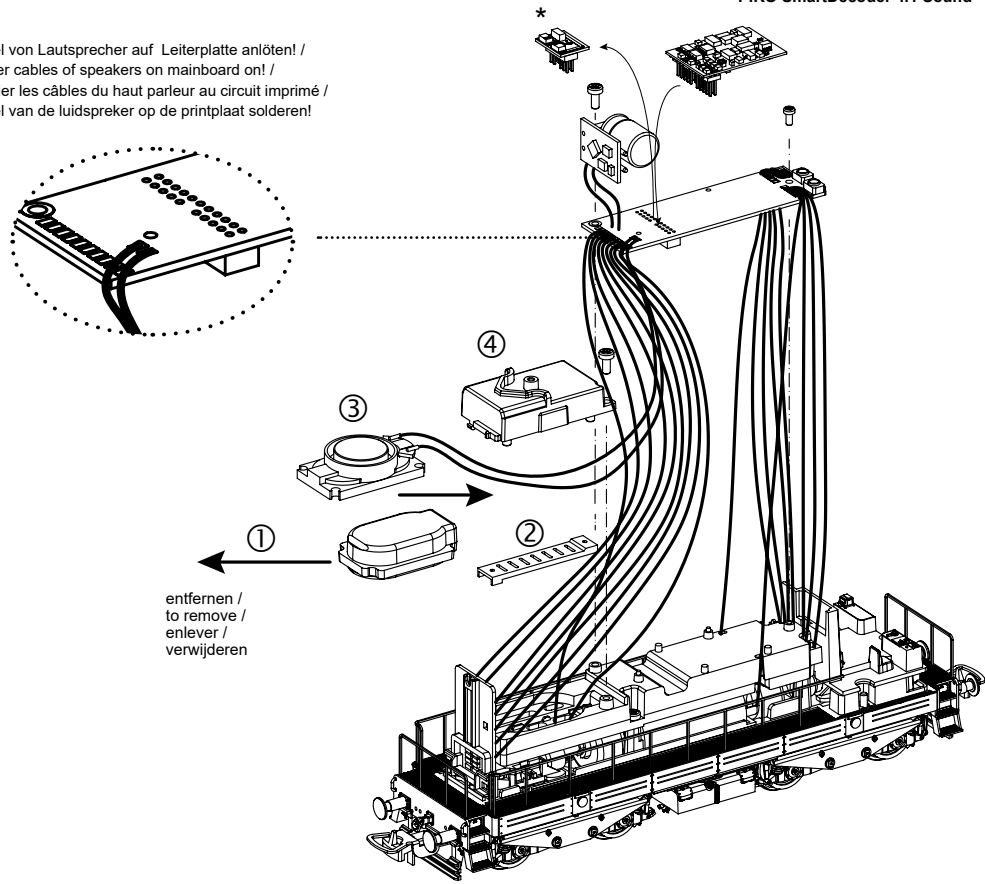


**Sound nachrüsten:**  
Upgrade sound

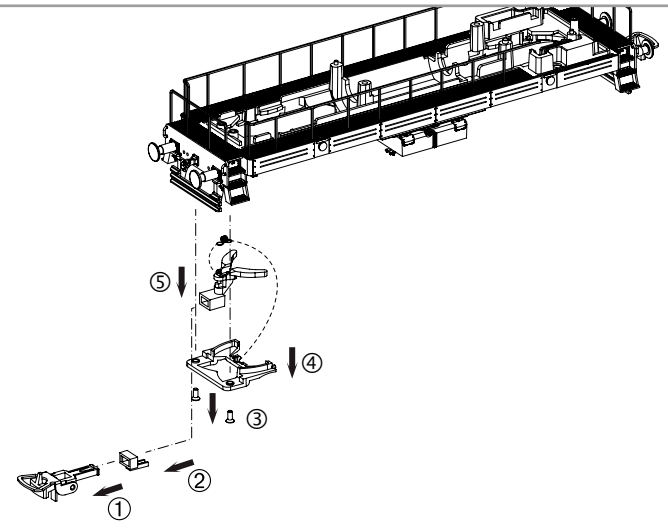
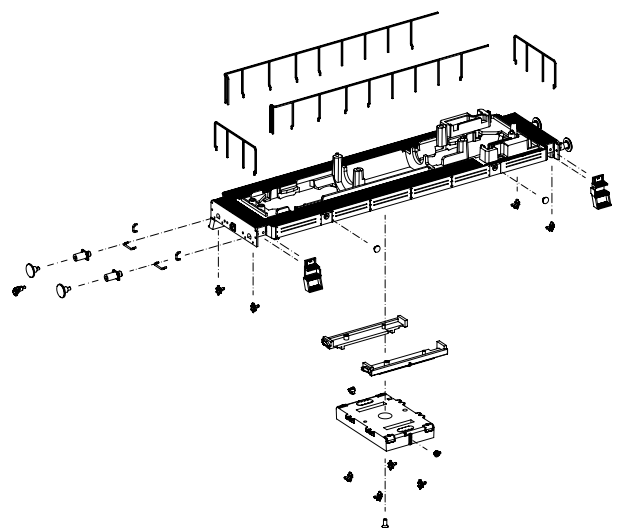
\* Bitte Brückenstecker aufbewahren!  
Please save the DC Bridge! /  
Conservez l'interface digitale! /  
De brugstekker s.v.p. bewaren

56483  
PIKO SmartDecoder 4.1 Sound

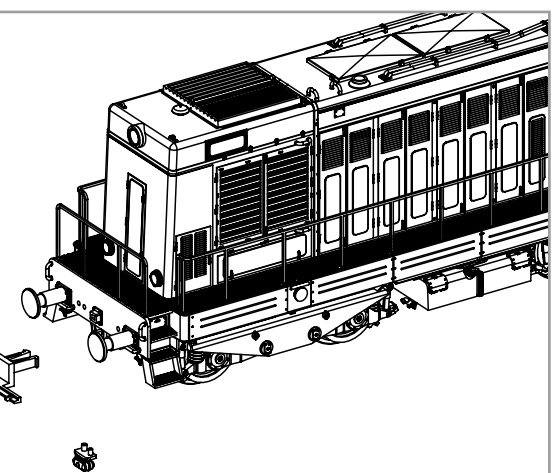
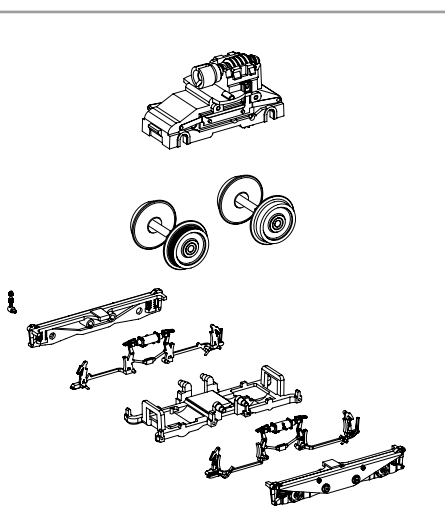
Kabel von Lautsprecher auf Leiterplatte anlöten! /  
Solder cables of speakers on mainboard on! /  
Souder les câbles du haut parleur au circuit imprimé /  
Kabel van de luidspreker op de printplaat solderen!



entfernen /  
to remove /  
enlever /  
verwijderen



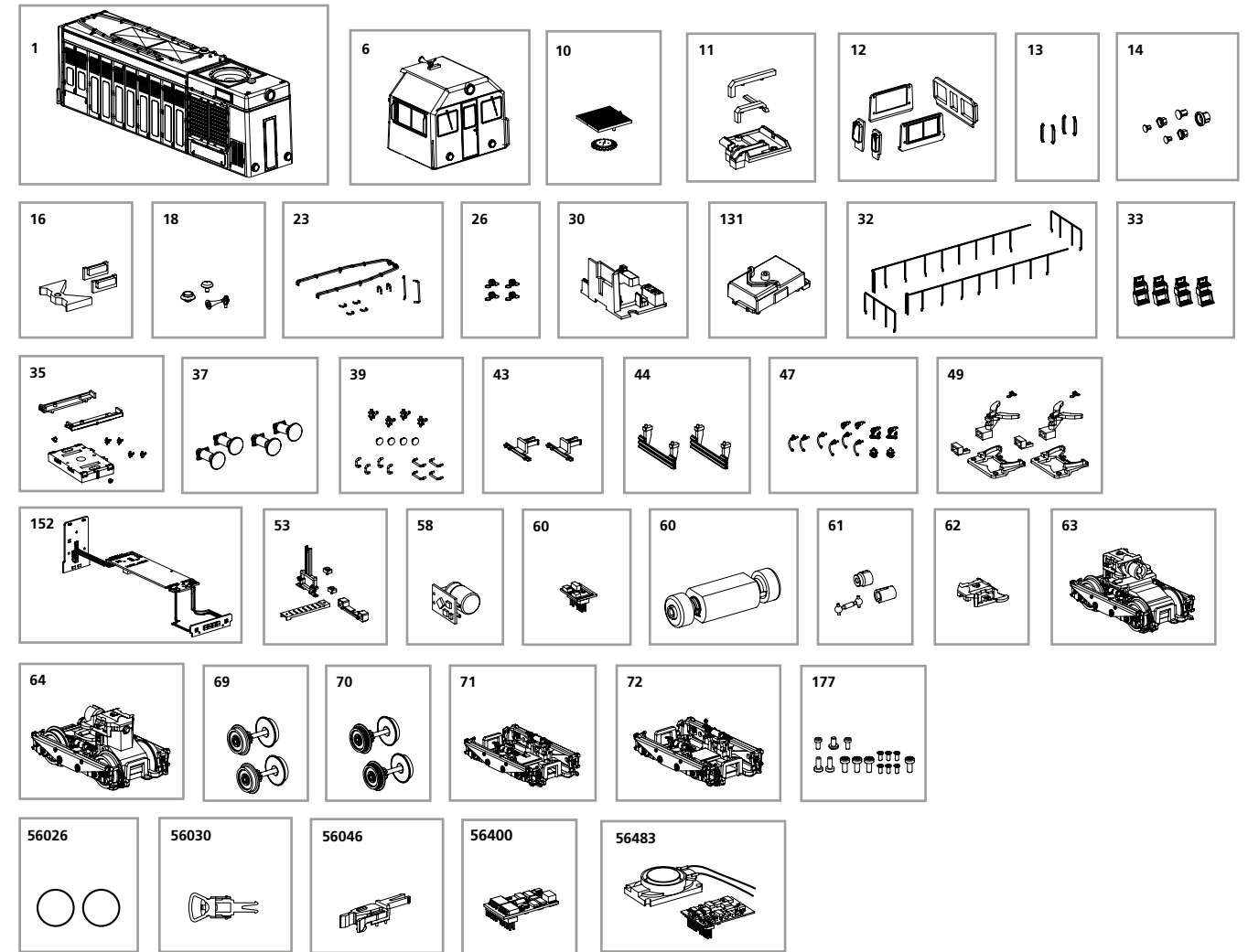
**Zurüstbauteile nur für Vitrinenmodelle /**  
Extensions only for display case models /  
Détaillage pour modèle de vitrine /  
Deze los meegeleverde onderdelen zijn  
uitsluitend voor vitrinemodellen!



**ERSATZTEILE DIESELLOKOMOTIVE BR V 75**

**Spare parts for Diesel Locomotive BR V 75**

Bei Ersatzteilanforderung bitte immer die vollständige Ersatzteil-Nr. angeben • Please order the wanted spare part with the complete spare part item number.



Bezeichnung / Description	ET-Nr. / spare part N°	PG*
Gehäuse komplett / Body complete	52424-01	13
Führerhaus komplett / Driver cab complete	52424-06	12
Lüfter mit Abdeckung / Fan with cover	52424-10	7
Leuchtstäbe mit Abdeckung, Führerhaus / Light bar w cover, Driver cab	52420-11	7
Fenster Führerhaus / Window Driver cab	52420-12	8
Windschutz Führerhaus (4 Stck.) / Windshield Driver cab (4 pcs.)	52420-13	6
Lampenringe mit Lichtleiter / Lamp rings w light bars	52420-14	7
Loknummernglass (2 Stck.) mit Leuchtstab / Window-number plate w light bar (2 pcs.)	52424-16	7
Schlot, Hupe, Entlüftung / Chimney, Horn, Cover-roof	52424-18	7
Handlauf, Dachleitung / Handrail, Roof pipe	52424-23	9
Kupplungsfeder (4 Stck.) / Spring (4 pcs.)	40500-26	6
Inneneinrichtung Führerhaus / Seat-cab	52420-30	8
Halter Lautsprecher / Speaker holder	52420-131	7
Handlauf (4-tlg.) / Handle (set of 4)	52420-32	11
Stufe (4-tlg.) / Step (set of 4)	52420-33	7
Tank / Tank	52420-35	10
Puffer mit Pufferplatte (4-tlg.) / Buffer w Buffer base (set of 4)	52420-37	7
Handgriff, Pufferbohle, Anhebeteller, Ventil / Handle, Buffer base, Hook plate, Valve	52420-39	7
Schienenräumer geschlossen (2 Stck.) / Pilot-closed (2 pcs.)	52420-43	7
Schienenräumer offen (2 Stck.) / Pilot-open (2 pcs.)	52420-44	7
Bremsschlauch, Kuppelhaken / Brake pipe, Coupler hook	52420-47	7
Kupplungsschacht, Abdeckung, Feder / Coupler box, Cover, Spring	52420-49	9
Hauptplatine mit Beleuchtungsplatinen und Kabel / PCB-double light complete	52420-152	15
Lichtabdeckungen Platinen, Kabelabdeckung / Light covers boards, Cable cover	52420-53	8
Speicher PCB / Buffer PCB	52680-58	15
Brückenstecker / Strapping plug	51360-60	8
Motor, komplett / Motor, complete	52420-60	14

Bezeichnung / Description	ET-Nr. / spare part N°	PG*
Kardanwelle und Buchsen / Cardan shaft and bushes	52420-61	7
Clip Getriebe / Clip-gear box	52420-62	6
Getriebeeinheit vorne komplett / Gear box front complete	52420-63	13
Getriebeeinheit hinten mit Tachoantrieb komplett / Gear box rear w Speedometer-bogie complete	52420-64	13
Radsatz mit Zahnrad (2 Stck.) / Wheelset w gearwheel (2 pcs.)	52420-69	9
Radsatz mit Zahnrad und Haftreifen (2 Stck.) / Wheelset w gearwheel & friction tires (2 pcs.)	52420-70	9
Drehgestell vorne komplett / Bogie front complete	52420-71	9
Drehgestell hinten mit Tachoantrieb komplett / Bogie rear w Speedometer-bogie complete	52420-72	9
Schrauben (15-tlg.) / Set of screws (15 pcs.)	52420-177	7
<b>ET aus unserem Standard-Programm / Spare parts standard range</b>		
Haftreifen (10 Stck.) / Friction tires (set of 10)	56026	
Kupplung (2 Stck.) / Coupling, complete (set of 2)	56030	
H0 PIKO Kurzkupplung (4 Stck.) / H0 PIKO short Coupling (set of 4)	56046	
PIKO SmartDecoder 4.1 PluX22 / PIKO SmartDecoder 4.1 PluX22	56400	
PIKO SmartDecoder 4.1 Sound / PIKO SmartDecoder 4.1 Sound	56483	

\*Preisgruppe \*price category