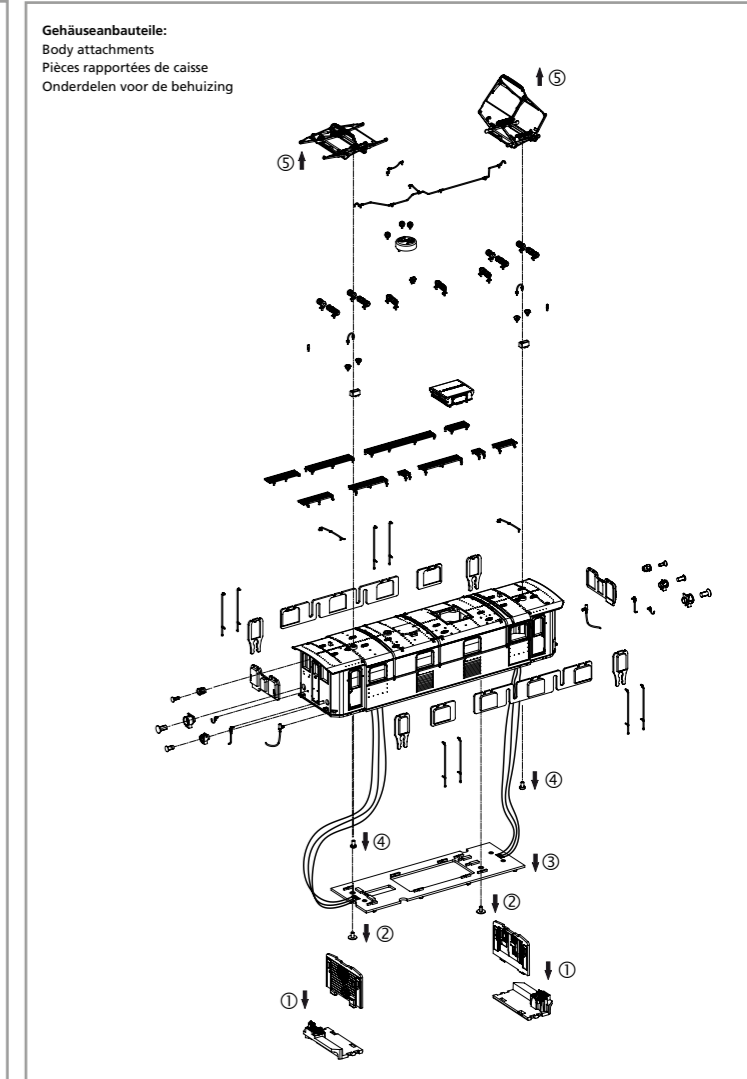
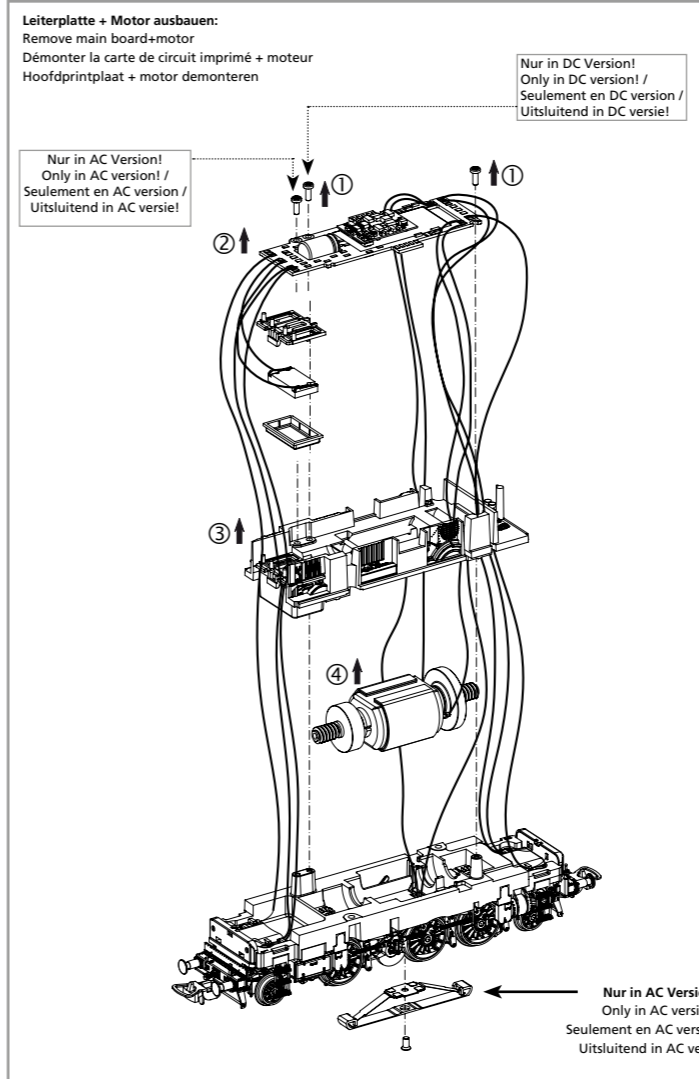
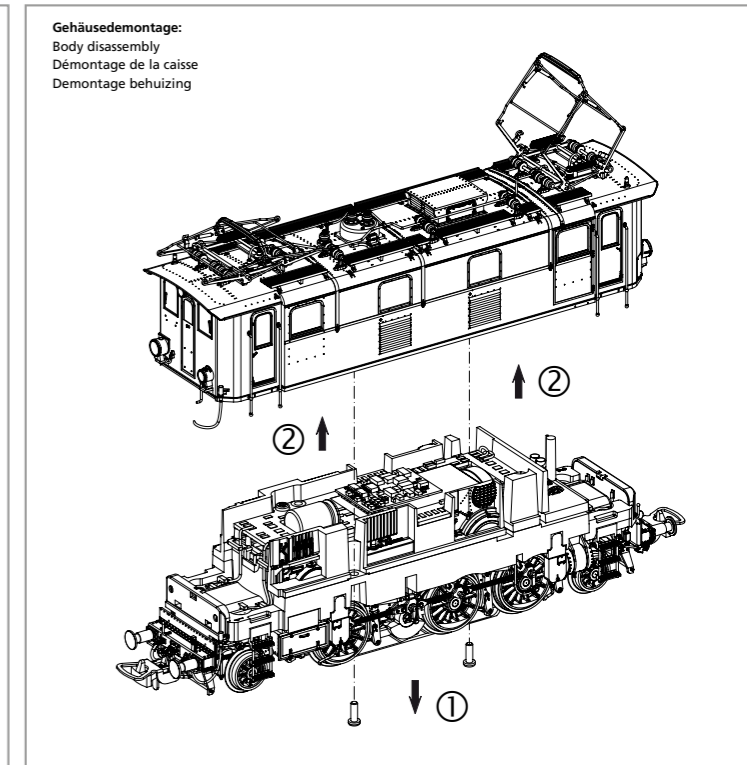
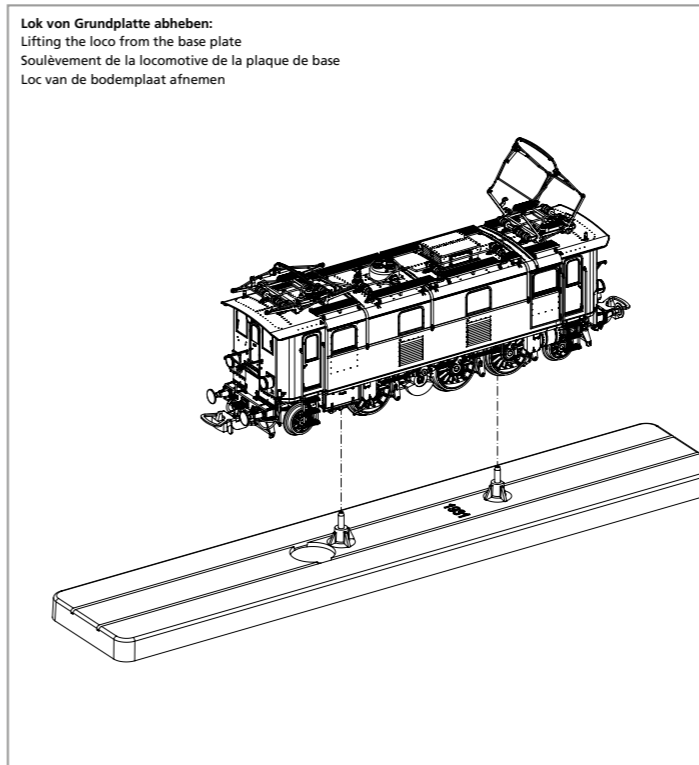


Taste / Key / Touches / Toets	Funktion / Function / Fonctions / Functie			
F0	Licht	Lights	Eclairage	Licht voor aan/uit
F1	Motor	Sound	Bruit moteur	Motorgeluid
F2	Pfeife kurz	Whistle short	Siffler court	Fluit
F3	Pfeife moduliert	Medium Whistle Blast	Sifflement moyen	Fluit gemoduleerd
F4	Führerstandsbeleuchtung	Cab Light	Lumière de cabine	Verlichting machinistencabine
F5	Maschinenraumbelichtung	Engine Room Lights	Éclairage de la salle des machines	Machinekamer verlichting
F6	Spitzenlicht	Headlight	Phare	Piek licht
F7	Rangiergang	Switching Gear	Changement de vitesse	Rangeergang
F8	Zugbeleuchtung: Lok zieht	Train Lighting: Engine pulling	Éclairage des trains : Traction des moteurs	Treinverlichting: loc trekt
F9	Zugbeleuchtung: Lok schiebt	Train Lighting: Engine pushing	Éclairage des trains : Poussée des moteurs	Treinverlichting: loc duwt
F10	Lautstärkeregelung	Volume Regulator	Régulateur de volume	Volumeregeling
F11	Bahnhofsdurchsage #1	Station Announcement 1	Annonce de la station 1	Stationsaankondiging 1
F12	Bahnhofsdurchsage #2	Station Announcement 2	Annonce de la station 2	Stationsaankondiging 2
F13	Schaffnerpfeiff	Conductor's Whistle	Sifflet du chef	Conducteursfluit
F14	Handbremse	Hand Brakes	Freins à main	Handbrem
F15	Norbremse	Emergency Brake	Frein d'urgence	Noodrem
F16	Zugbremse	Train Brakes	Freins de train	Treinrem
F17	Fahrmotorenlüfter	Traction Motor Fans	Ventilateurs de moteurs de traction	Tractiemotor Ventilatoren
F18	Pantograph	Pantograph	Pantographe	Pantograaf
F19	Führerstandsfenster	Cab Window	Fenêtre de cabine	Ramen machinistenhuis
F20	Führerstandstür	Cab Door	Porte de cabine	Deur machinistencabine
F21	Kompressor	Compressor	Compresseur	Compressor
F22	Kuppeln	Coupling	Couplage	Koppelen
F23	Kurvenquietschen	Curve Squeal	Courbes	Railknerpen in bogen
F24	Schienenstöße	Clickety-Clack	Clickety-Clack	Railstoten
F25	Druckluft ablassen	Air Valve Release	Libération de la valve d'air	Perslucht aflazen
F26	Ölpumpe	Oil Pump	Pompe à huile	Oliepomp
F27	Sanden	Sanding	Sablière	Zand strooien
F28	Ton aus	Mute	Mute	Stomme

Wichtige Informationen sind in der Verpackung und in der Anleitung enthalten. Bitte bewahren Sie diese auf.



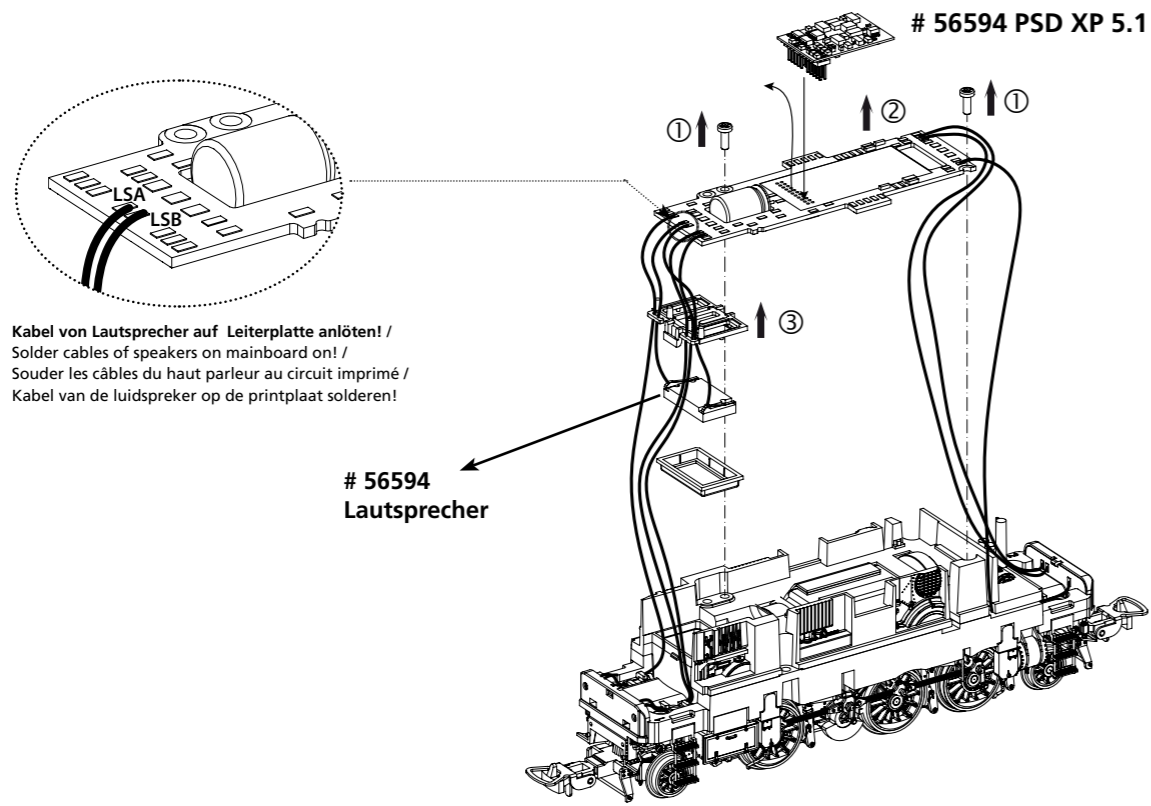
Hinweis:

Einige PIKO Modelle können mit einem Pufferkondensator auf der Lokplatte ausgerüstet werden. Die Kapazität des Kondensators richtet sich nach den jeweiligen Vorgaben des verwendeten Decoders. Wenden Sie sich deshalb bitte bei Anfragen zu möglichen Pufferkondensatoren an den jeweiligen Decoderhersteller.

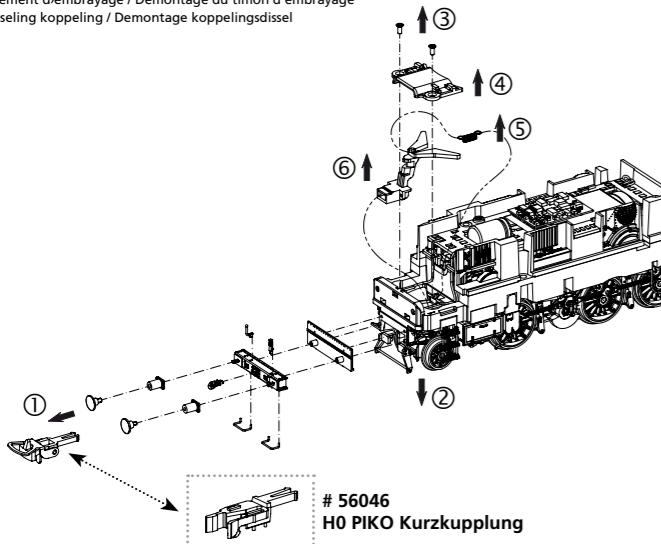
Some PIKO models are equipped with a buffer condenser on the circuit board. The capacity of the condenser depends on the respective requirements of the applied decoder. For requests about suitable buffer condensers please contact the respective decoder manufacturer.

Certains modèles PIKO peuvent être équipés d'un condensateur de protection sur la platine de la locomotive. La capacité du condensateur varie alors selon les préconisations du fabricant du décodeur utilisé. En cas de questions concernant ce condensateur de protection veuillez- vous adresser au fabricant du décodeur utilisé.

Sommige modellen van PIKO kunnen worden uitgerust met een buffercondensator op de hoofdprintplaat van de loc. De capaciteit van de condensator is afhankelijk van de specificaties van de gebruikte decoder. U dient zich daarom tot de fabrikant van de decoder te wenden met betrekking tot de mogelijke buffercondensatoren.



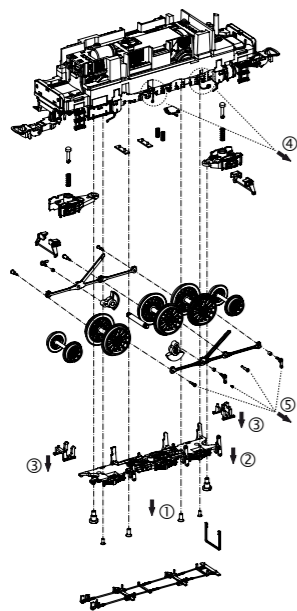
Kupplungswechsel / Kupplungsdeichseldemontage:
Coupling change / Coupling drawbar disassembly
Changement d'embrayage / Démontage du timon d'embrayage
Verwisseling koppeling / Demontage koppelingsdissel



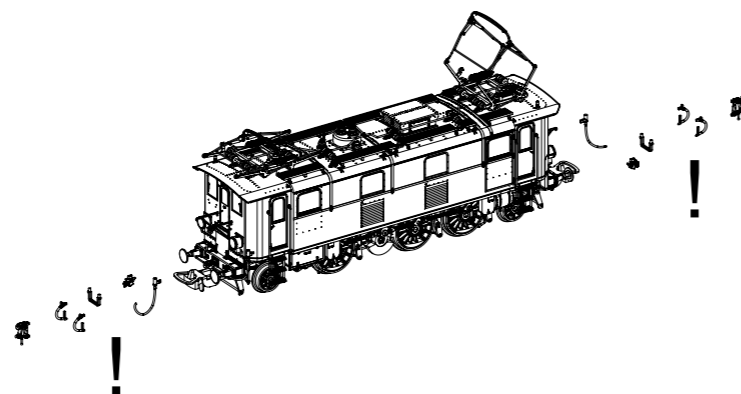
Rahmenbauteile:
Chassis attachments bottom
Pièces rapportées de chassis
Onderdelen voor onderzijde chassis



Fahrwerksdemontage:
Chassis disassembly
Démontage du châssis
Demontage van het chassis



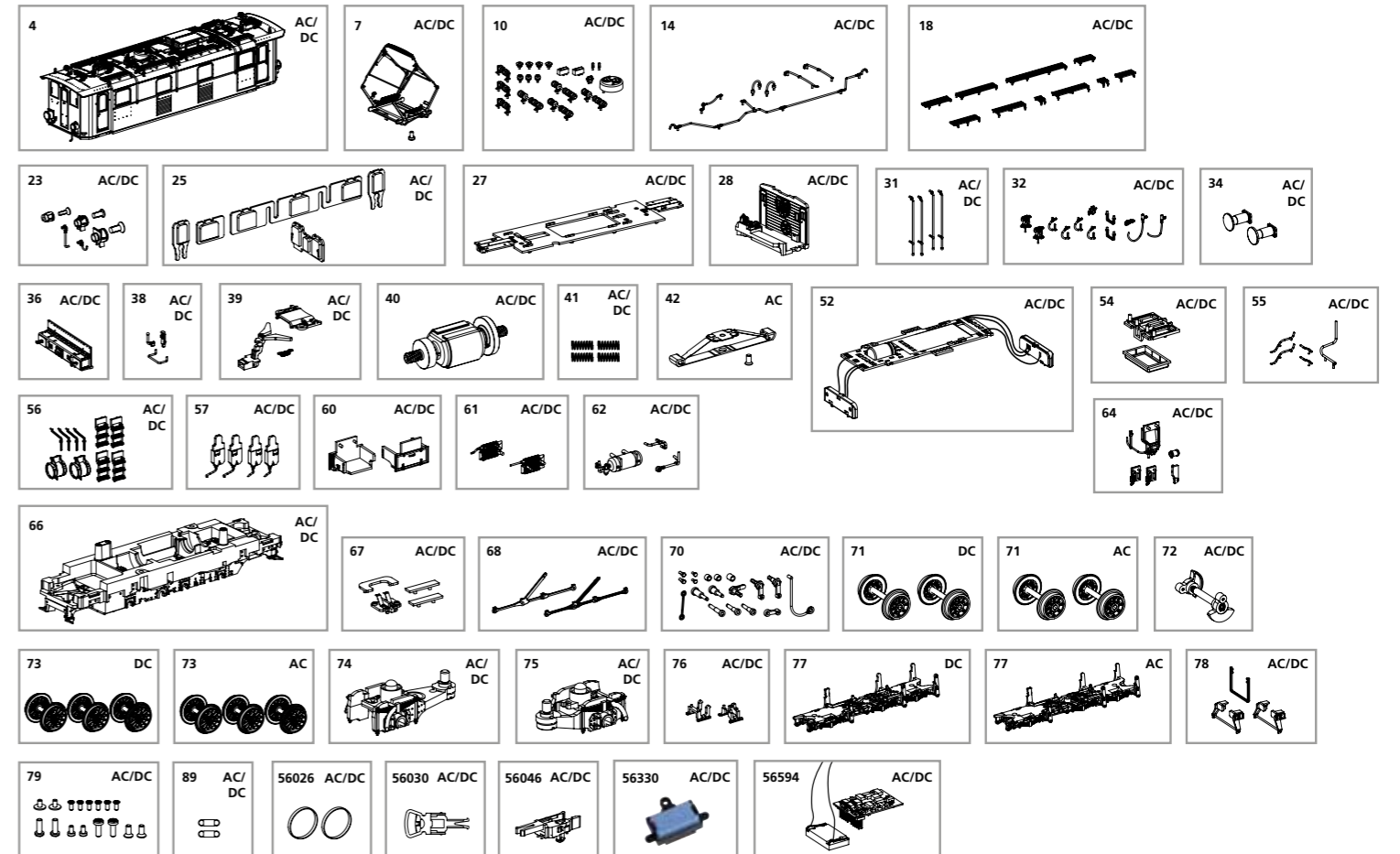
Zurüstbauteile nur für Vitrinenmodelle:
Extensions only for display case models /
Détailage pour modèle de vitrine /
Deze los meegeleverde onderdelen zijn uitsluitend voor vitrinemodellen!



ERSATZTEILE ELEKTROLOKOMOTIVE BR E 32

Spare parts for Electric Locomotive BR E 32

Bei Ersatzteilanforderung bitte immer die vollständige Ersatzteil-Nr. angeben • Please order the wanted spare part with the complete spare part item number.



Bezeichnung / Description	ET-Nr. / spare part N°	PG*
Gehäuse, komplett / Body, complete	51410-04	16
Pantograph SBS 10 / Pantograph SBS 10	51410-07	13
Isolatoren / Insulators	51410-10	9
Dachleitungen / Roof pipes	51410-14	8
Dachlaufstege / Roof catwalk	51410-18	9
Lampen, Leuchtstäbe, Lampenkabel / Lamps, light bars, Lamp cables	51410-23	8
Fenster / Window	51410-25	9
Beleuchtungsplatine Gehäuse / Mainboard Body	51410-27	14
Führerstand mit Rückwand / Driver cab with back panel	51410-28	10
Handstangen Tür / Handrails door	51410-31	8
Bremsschlauch, Kuppelhaken, Heizungsstecker / Brake pipe, Coupler hook, Heating plug	51410-32	8
Puffer (2 Stck.) / Buffer (2 pcs.)	51410-34	6
Pufferbohle / Buffer beam	51410-36	8
Griffstock Pufferbohle / Handle-buffer beam	51410-38	7
Kupplungsschacht, Abdeckung, Feder / Coupling shaft, cover, spring	51410-39	8
Motor, komplett / Motor, complete	51410-40	14
Druckfeder (4 Stck.) / Pressure spring (4 pcs.)	51410-41	6
Leiterplatte, komplett / PCB complete	51410-52	15
Lautsprecherbox mit Halter / Speaker box with holder	51410-54	6
Leitungen / Lines	51410-55	6
Leiter Tür, Kessel / Ladder door, boiler	51410-56	8
Sandkästen / Sandboxes	51410-57	7
Batteriekasten rechts-links / Battery box right-left	51410-60	7
Zwischenrohrkühler / Oil cooler	51410-61	7
Kessel mit Leitungen / Boiler with lines	51410-62	7
Sifa, Entwässerung, Halter, Schmierpumpenantrieb / Sifa, Water separator, Holder, Lubricating pump drive	51410-64	8
Rahmen mit Zahnräder / Chassis with gearwheels	51410-66	14

Bezeichnung / Description	ET-Nr. / spare part N°	PG*
Isolierungen Unterseite Rahmen, Kontaktfeder / Insulations bottom frame, contact spring	51410-67	8
Treibstangen rechts-links / Drive linkage right-left	51410-68	10
Kurbelzapfen, Kurbelbolzen, Schmierpumpenhebel / Crank bolt, Crank pin, lubrication pump lever	51410-70	11
Blindwelle / Blind wheel	51410-72	6
Drehgestell vorne, komplett, Ansatzschraube / Bogie front, complete, shoulder screw	51410-74	9
Drehgestell hinten, komplett, Ansatzschraube / Bogie rear, complete, shoulder screw	51410-75	9
Achshalter vorne-hinten / Axle steel front-rear	51410-76	6
Schieneräumer, Fangeisen / Cow catcher, gin trap	51410-78	7
Schrauben (16-tlg.) / Screws (set of 16)	51410-79	7
Feder für Deichsel (2 Stck.) / Spring for shaft (2 pcs.)	96400-89	5

ET aus unserem Standard-Programm / Spare parts standard range		
Haftreifen (10 Stck.) / Friction tyres (set of 10)	56026	
Kupplung (2 Stck.) / Coupling, complete (set of 2)	56030	
H0 PIKO Kurzkupplung (4 Stück) / H0 PIKO short Coupling (set of 4)	56046	
Ersatzlautsprecher / Replacement loudspeaker	56330	
PIKO SmartDecoder XP 5.1 Sound / PIKO SmartDecoder XP 5.1 Sound	56594	

nur für DC-Version / only for DC version		
Radsatz Vorläufer (2 Stck.) / Wheelset forerunner (2 pcs.)	51410-71	10
Radsatz (3 Stck.) / Wheelset (3 pcs.)	51410-73	12
Getriebedeckel mit Bremsgestänge / Gearbox cover with brake linkage	51410-77	9

nur für AC-Version / only for AC version		
Schleifer mit Schraube / Slider with screw	59380-42	10
Radsatz Vorläufer (2 Stck.) / Wheelset forerunner (2 pcs.)	51411-71	10
Radsatz (3 Stck.) / Wheelset (3 pcs.)	51411-73	12
Getriebedeckel mit Bremsgestänge / Gearbox cover with brake linkage	51411-77	9

*Preisgruppe *price category