

BEDIENUNGSANLEITUNG DIESELLOKOMOTIVE BR 118 GFK

Instruction sheet for Diesel Locomotive BR 118 GFK

Wichtige Informationen sind in der Verpackung und in der Anleitung enthalten. Bitte bewahren Sie diese auf.

52579 Gleichstrom DC
52580 Wechselstrom AC

PluX22
0-12 V ---
0-16 V ~

Taste / Key / Touches / Toets	Funktion / Function / Fonctions / Functie			
F0	Licht	Lights	Eclairage	Licht voor aan/uit
F1	Motor 1	Motor 1	Moteur 1	Motorgeluid 1
F2	Motor 2	Motor 2	Moteur 2	Motorgeluid 2
F3	Horn tief	Low Tone Horn	Klaxon grave	Typhoon laag
F4	Horn hoch	High Tone Horn	Klaxon aigu	Typhoon hoog
F5	Führerstandsbeleuchtung FS1	Cab Light 1	Eclairage cabine 1	Cabineverlichting 1
F6	Führerstandsbeleuchtung FS2	Cab Light 2	Eclairage cabine 2	Cabineverlichting 2
F7	Rangiergang	Shunting mode	Mode de manœuvre	Rangeermode
F8	Handbremse	Handbrake	Frein à main	Handrem
F9	Schaffnerpfeiff	Conductors signal	Conducteurs de signal	Signaalgeleiders
F10	Shift-Modus / Motorstart lange Version	Long upgrade	Mise à niveau longue	Lange opwaardering
F11	Führerstandstür	Driver Cab Door	Porte de la cabine de conduite	Cabinedeur
F12	Maschinenraumbtür	Engine room door	Porte de la salle des machines	Deur van de machinekamer
F13	Führerstandsfenster	Driver Cab window	Fenêtre de la cabine de conduite	Bestuurderscabineruim
F14	Kuppeln	Coupling	Couplage	Koppeling
F15	Wasserförderpumpe	Water delivery pump	Pompe de distribution d'eau	Watertoevoerpomp
F16	Funk 1	Radio 1	Radio 1	Radio 1
F17	Funk 2	Radio 2	Radio 2	Radio 2
F18	Sanden	Sanding	Sablage	Schuren
F19	Zugheizung	Train heat	La chaleur du train	Treinwarmte
F20	Ölpumpe	Oil pump	Pompe à pétrole	Oliepomp
F21	Kühlwasserumwälzpumpe	Water pump	Pompe à eau	Waterpomp
F22	Abschlammern	Desludging	Desludging	Desluderen
F23	Schienenstöße	Rail clank sound	Le bruit des trains	Spoorwegclankgeluid
F24	Kurvenquietschen	Curve squeal sound	Bruit de la courbe	Kromme pieptoon
F25	Zugbeleuchtung: Lok zieht	Train Lighting: Engine pulling	Eclairage des feux la loco tire	Treinverlichting: Loc trekt
F26	Zugbeleuchtung: Lok schiebt	Train Lighting: Engine pushing	Eclairage des feux la loco pousse	Treinverlichting: Loc duwt
F27	Lautstärkeregelung	Volume control	Contrôle du volume	Volumeregeling
F28	Ton aus	Mute	Mute	Stomme

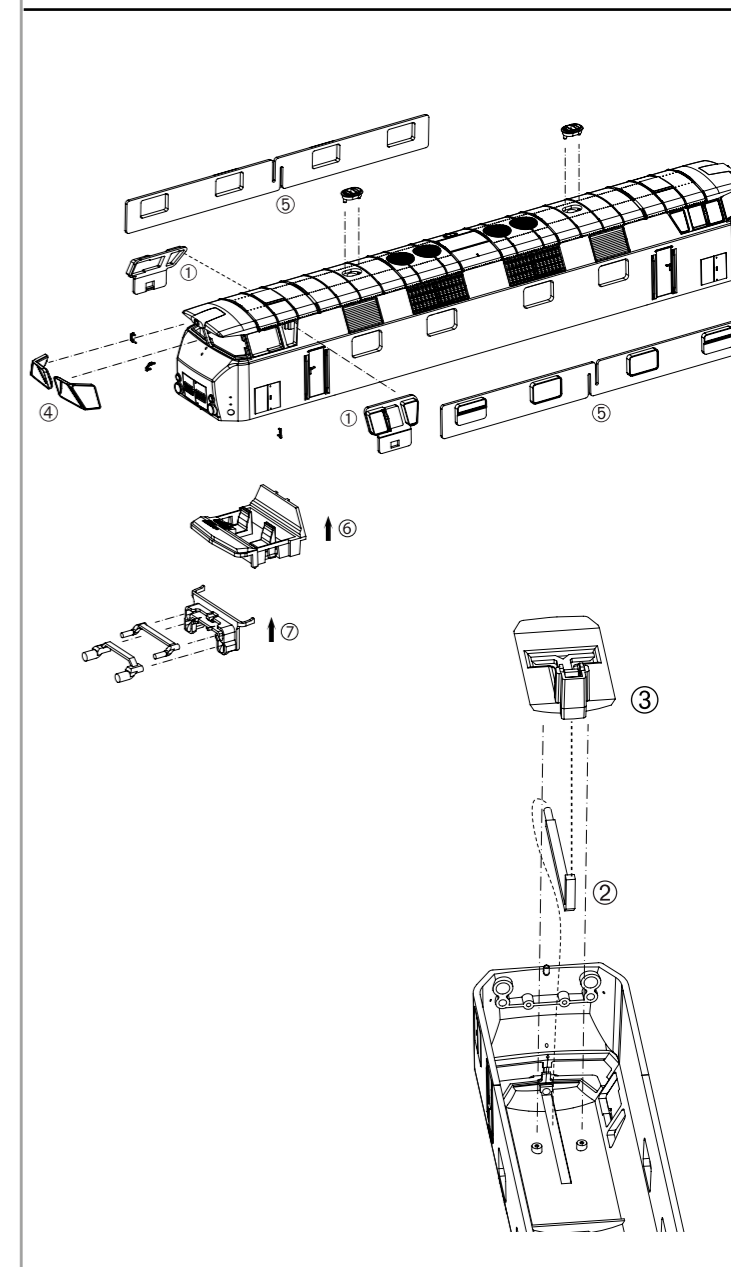
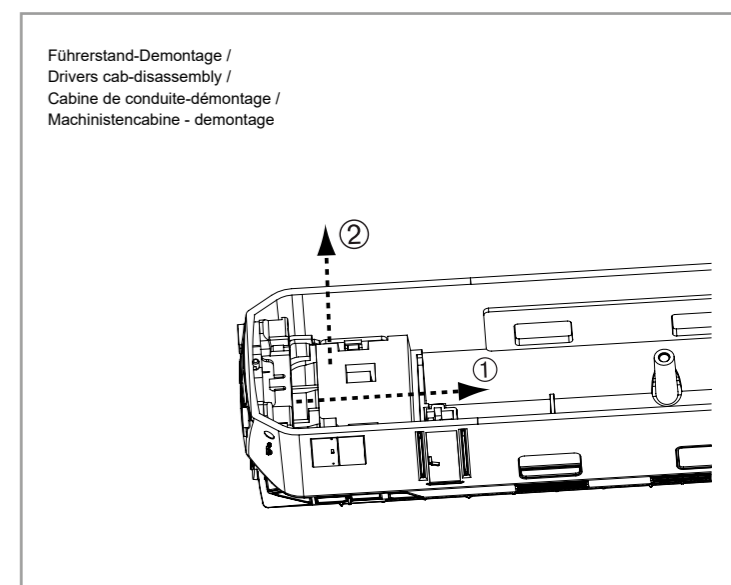
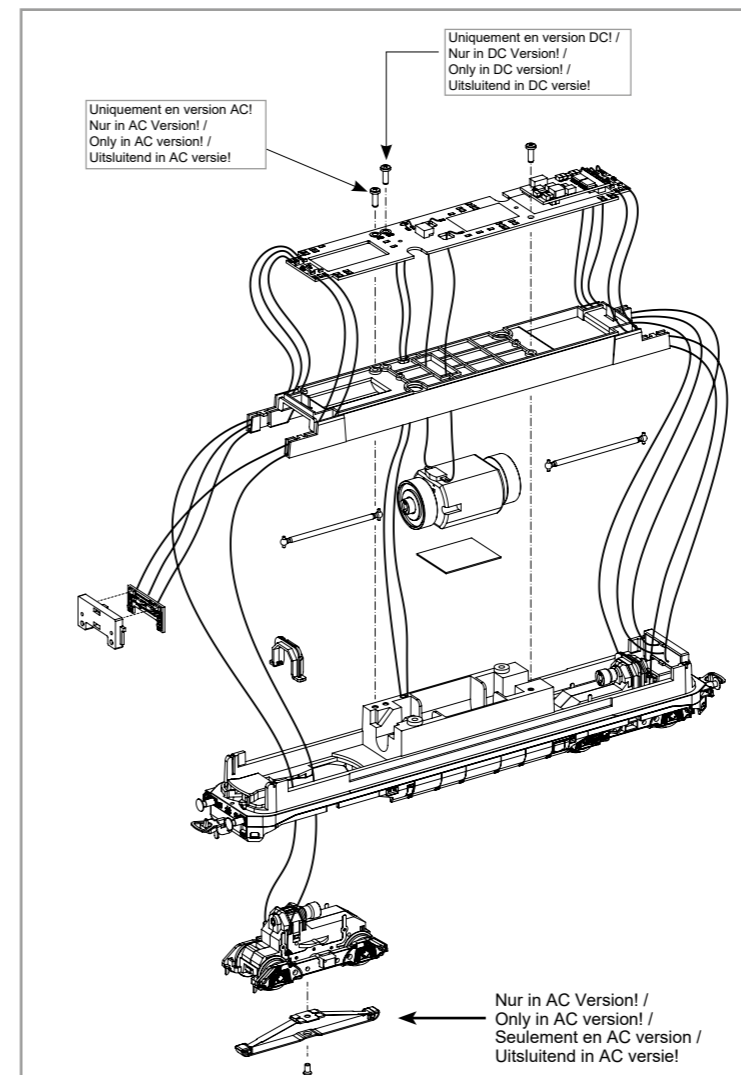
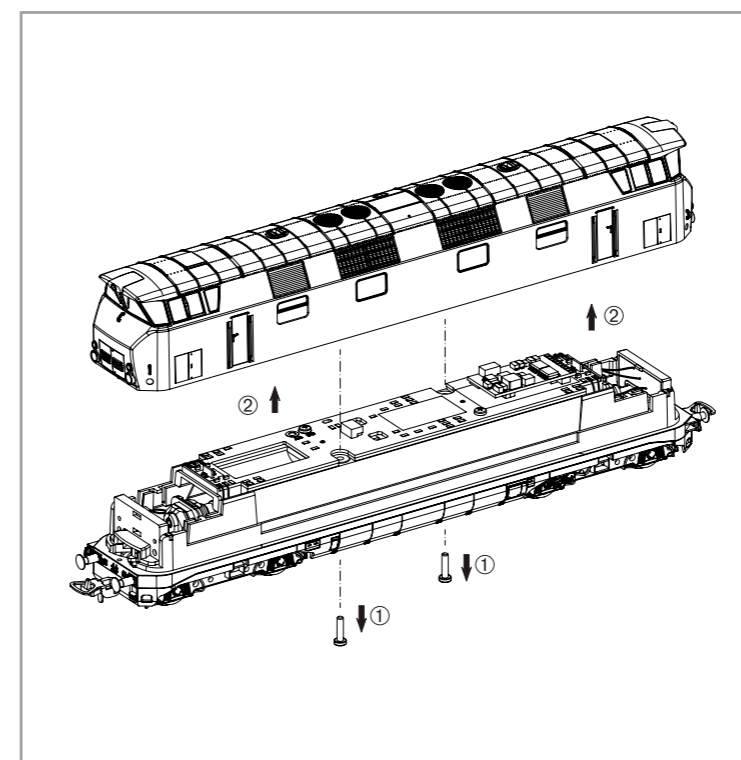
Hinweis:

Einige PIKO Modelle können mit einem Pufferkondensator auf der Lokplatte ausgerüstet werden. Die Kapazität des Kondensators richtet sich nach den jeweiligen Vorgaben des verwendeten Decoders. Wenden Sie sich deshalb bitte bei Anfragen zu möglichen Pufferkondensatoren an den jeweiligen Decoderhersteller.

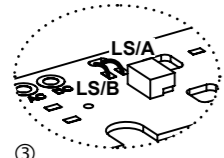
Some PIKO models are equipped with a buffer condenser on the circuit board. The capacity of the condenser depends on the respective requirements of the applied decoder. For requests about suitable buffer condensers please contact the respective decoder manufacturer.

Certains modèles PIKO peuvent être équipés d'un condensateur de protection sur la platine de la locomotive. La capacité du condensateur varie alors selon les préconisations du fabricant du décodeur utilisé. En cas de questions concernant ce condensateur de protection veuillez- vous adresser au fabricant du décodeur utilisé.

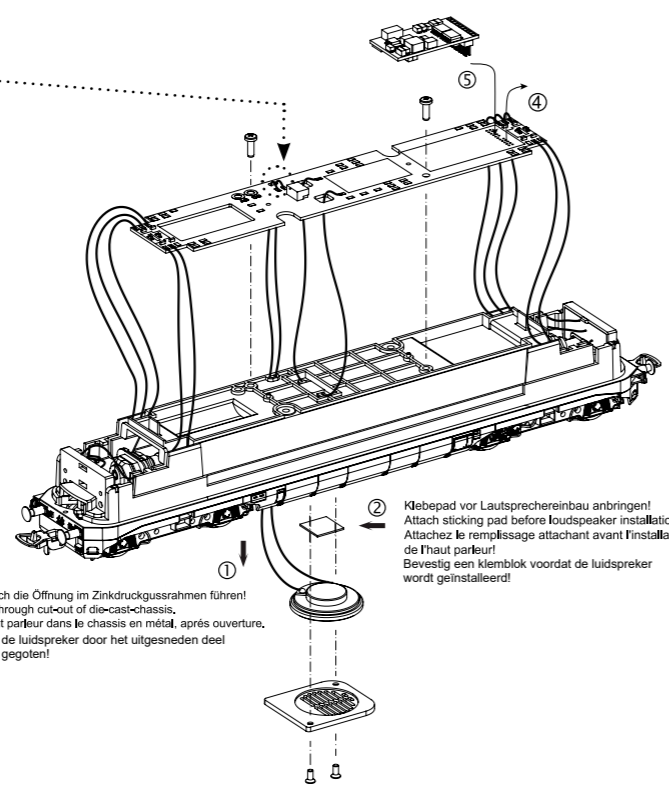
Sommige modellen van PIKO kunnen worden uitgerust met een buffercondensator op de hoofdprintplaat van de loc. De capaciteit van de condensator is afhankelijk van de specificaties van de gebruikte decoder. U dient zich daarom tot de fabrikant van de decoder te wenden met betrekking tot de mogelijke buffercondensatoren.



56454
PIKO SmartDecoder 4.1 Sound



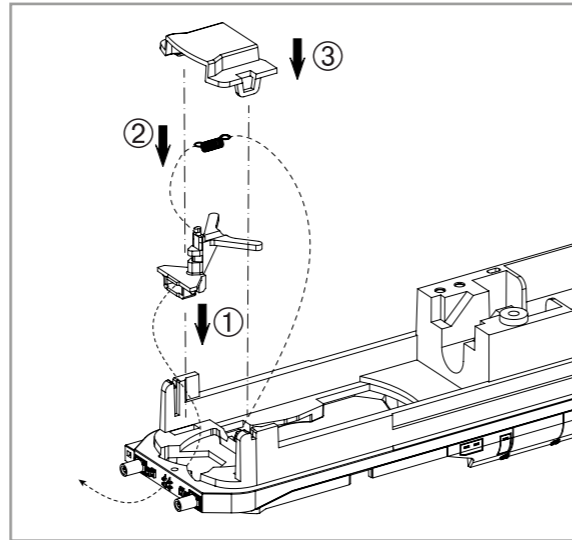
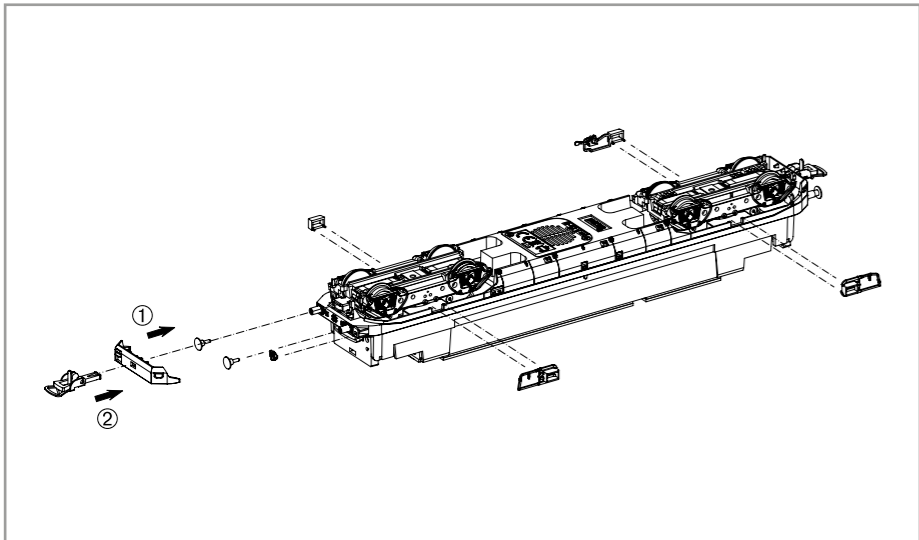
Kabel von Lautsprecher auf Leiterplatte anlöten! /
Solder cables of speakers on mainboard on! /
Souder les câbles du haut parleur au circuit imprimé /
Kabel van de luidspreker op de printplaat solderen!



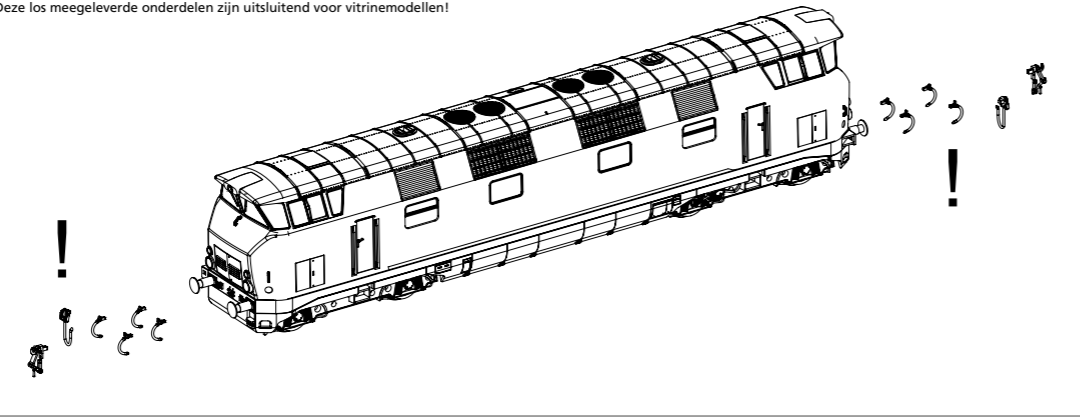
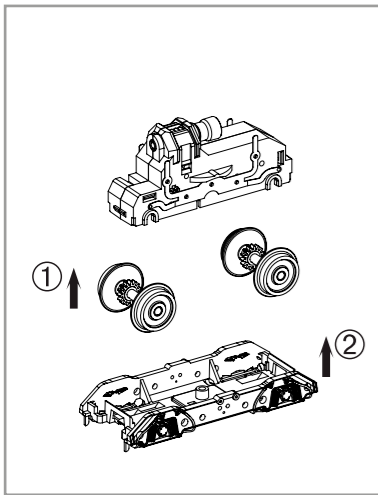
Lautsprecherkabel durch die Öffnung im Zinkdruckgussrahmen führen!
Put wires for speaker through cut-out of die-cast-chassis.
Insérer le câble du haut parleur dans le châssis en métal, après ouverture.
Steek de draden voor de luidspreker door het uitgesneden deel van het chassis dat is gegoten!

Klebeband vor Lautsprechereinbau anbringen!
Attach sticking pad before loudspeaker installation!
Attachez le remplissage attachant avant l'installation de l'haute parleur!
Bevestig een klemblok voordat de luidspreker wordt geïnstalleerd!

Sicherstellen, dass dabei keinerlei elektrische Verbindungen zum Metallrahmen entstehen (Kurzschlussgefahr)!
Make sure that there no electrical connection to the metal frame formed (causing a short circuit).
Assurez-vous qu'aucune connexion électrique avec le châssis métallique il formé (provoquant un court-circuit).
Zorg dat er geen elektrische verbinding is met het metalen chassis (waardoor kortsluiting ontstaat).



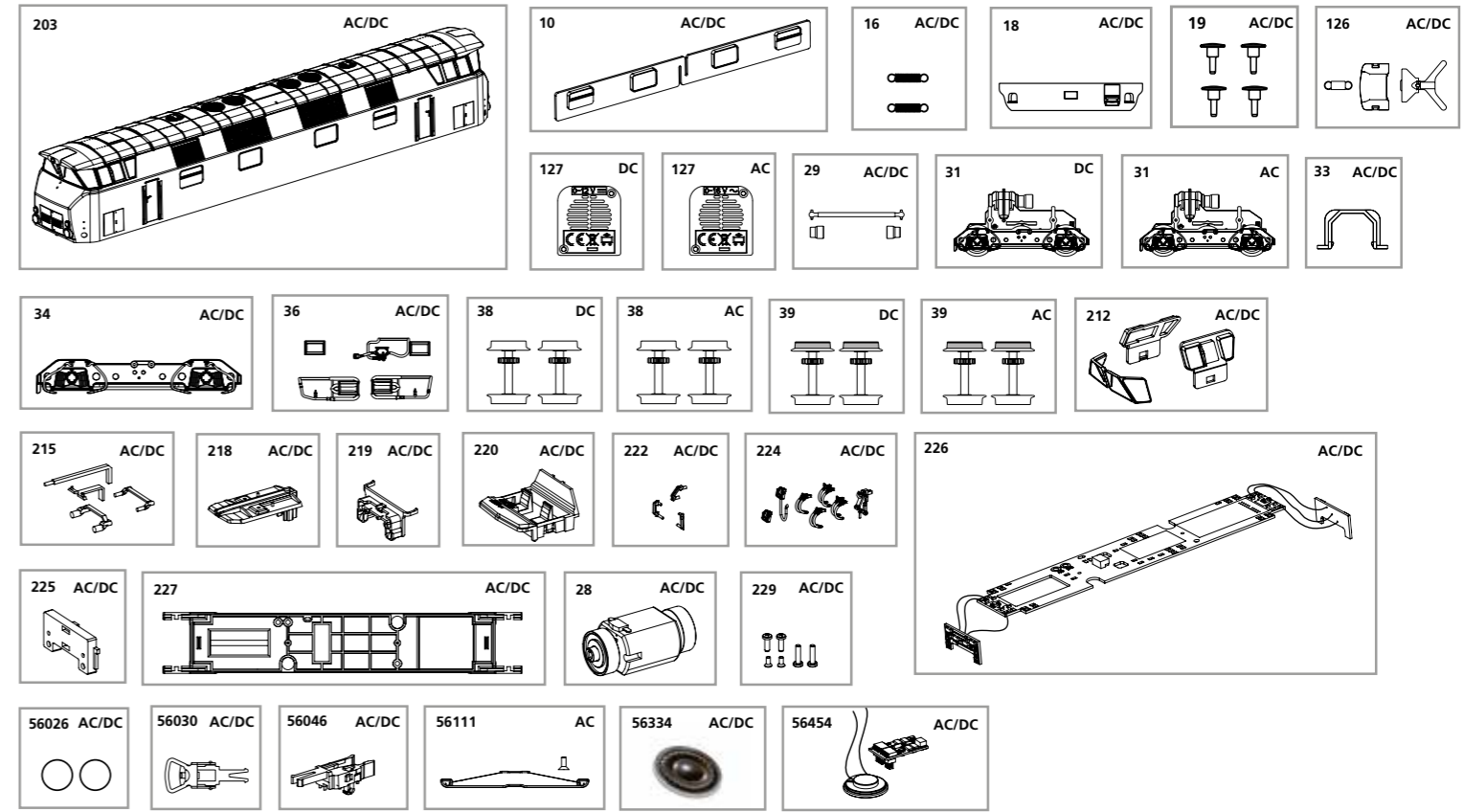
Zurüstbauteile nur für Vitrinenmodelle:
Extensions only for display case models /
Détailage pour modèle de vitrine /
Deze los meegeleverde onderdelen zijn uitsluitend voor vitrinemodellen!



ERSATZTEILE DIESELLOKOMOTIVE BR 118 GFK

Spare parts for Diesel Locomotive BR 118 GFK

Bei Ersatzteilanforderung bitte immer die vollständige Ersatzteil-Nr. angeben • Please order the wanted spare part with the complete spare part item number.



Bezeichnung / Description	ET-Nr. / spare part N°	PG*
Seitenfenster / Side windows	71042-10	8
Feder für Deichsel (2 Stck.) / Spring for Coupler connector	59540-16	5
Frontschürze / Cover front	59560-18	7
Puffer (4 Stck.) / Buffer (set of 4)	59560-19	6
Kupplungsteile (3-tlg.) / Coupler part (set of 3)	59560-126	8
Kardanwelle + Buchsen / Cross ball shaft + bushes	59560-29	7
Klammer / Clamp	59560-33	6
Drehgestellblende (4-achs.) / Bogie 4 axles	59560-34	9
Kleinteile Drehgestellblende (4-achs.) / Small parts for bogie (4 axles)	59560-36	7
Gehäuse, dekoriert / Body, decorated	52578-203	14
Frontfenster / Front windows	52578-212	8
Leuchtstäbe / Light bars	52578-215	6
Lichtabdeckung oben / Refraction top	52570-218	6
Lichtabdeckung vorne / Refraction front	52570-219	6
Führerstand / Driving cab	52570-220	7
Handgriffe / Handle	52578-222	8
Bremsschläuche, Vielfachstecker, Kuppelhaken / Brake pipe, electro socket, hook	52570-224	7
Lichtmaske für Beleuchtungsplatine / Light mask for Light PCB	52570-225	6
Hauptplatine mit Beleuchtungsplatinen und Kabel / PCB w Light PCB and wires	52570-226	15
Motorhalter / Motor holder	52570-227	8
Motor, komplett / Motor, complete	52600-28	15
Schrauben-Set (6-tlg.) / Set of screws (set of 6)	52570-229	7

Bezeichnung / Description	ET-Nr. / spare part N°	PG*
ET aus unserem Standard-Programm / Spare parts standard range		
Haftreifen (10 Stck.) / Friction tyres (set of 10)	56026	
Kupplung, vollst. (2 Stck.) / Coupling, complete (set of 2)	56030	
H0 PIKO Kurzkupplung (4 Stck.) / H0 PIKO short Coupling (set of 4)	56046	
Ersatzlautsprecher / Replacement loudspeaker	56334	
PIKO SmartDecoder 4.1 Sound / PIKO SmartDecoder 4.1 Sound	56454	
nur für DC-Version / only for DC version		
Getriebe, komplett / Gear, complete	59560-31	12
Radsatz ohne Haftreifen (2 Stck.) / Wheelset (set of 2)	59560-38	9
Radsatz mit Haftreifen (2 Stck.) / Wheelset w friction tyres (set of 2)	59560-39	9
Lautsprecherdeckel / Cover speaker	59566-127	6
nur für AC-Version / only for AC version		
Getriebe, komplett / Gear, complete	59360-31	12
Radsatz ohne Haftreifen (2 Stck.) / Wheelset (set of 2)	59360-38	9
Radsatz mit Haftreifen (2 Stck.) / Wheelset w friction tyres (set of 2)	59360-39	9
Lautsprecherdeckel / Cover speaker	59366-127	6
ET aus unserem Standard-Programm (nur AC-version) / Spare parts standard range (only AC version)		
Schleifer mit Schraube / Slider with screw	56111	

*Preisgruppe *price category