

STARTERSET: LOCOMOTIEF BR 186 MET 2 WAGENS NS # 97939

Start-Set E-Lok BR 186 mit 2 Doppelstockwagen · Starter Set electrical loco with 2 coaches · Kit de départ train de voyageurs
 Start-Set Locomotiva elettrica · BR 186 con 2 carrozze doppio piano · Set de inicio locomotora eléctrica BR 186 con 2 vagones de doble piso
 启动系统电力机车BR 186 带2辆客车 · Pociąg podmiejsk · Pasażirskij poezd · Start-Set Dvoupatrové Vagony
 Set BR 186 Tehervonat NS + 2 Emeleteskocsi NS



Empfohlene Brettgröße
 Min. Space Needed
 Surface minimale de montage
 Superficie minima di montaggio
 Tamaño de tablero recomendado
 建议路轨使用区域
 Minimale obpowoppervlakte
 Minimalna powierzchnia zajmowana przez zestaw
 Minimalna powierzchnia zajmowana przez zestaw
 Минимальные размеры макета
 Minimální plocha pro stavbu
 Minimális felépítési felület:

ca. 168 x 98 cm

Grundfläche
 Track Layout
 Surface utilisée
 Superficie del tracciato
 Superficie utilizada
 地面区域
 Grondoppervlakte
 Powierzchnia podlogi
 Powierzchnia podlogi
 Размеры пути
 Základní plocha
 Alapfelület:

ca. 158 x 88 cm

Startset inhoud:

- 1 x Locomotief BR 186
- 2 x DDM dubbeldeksrijtuigen
- 5 x 55401 Rechte rail met railbedding 231 mm
- 12 x 55412 Gebogen railstuk R2 met railbedding
- 1 x 55406 Recht railstuk 231 mm voor aansluitclip
- 1 x 55447 Sokkel voor aansluitclip
- 1 x 55270 Aansluitclip
- 1 x 55499 PIKO H0 Rerailer
- 1 x Netadapter
- 1 x Snelheidsregelaar

Contenuto:

- 1 x Locomotiva Elettrica BR 186
- 2 x Carrozze passeggeri
- 5 x 55401 Binario rettilineo 231 mm
- 12 x 55412 Binario curvo R2 422
- 1 x 55406 Binario rettilineo per fermaglio di collegamento
- 1 x 55447 Binario con presa per connessione
- 1 x 55270 Morsetto di contatto
- 1 x 55499 Scivolo PIKO H0
- 1 x rete elettrica
- 1 x regolatore di velocità

Состав набора:

- 1 x ЛocomoTивa BR 186
- 2 x Пaссажирских вагона
- 5 x 55401 прямая с балластной призмой 231 мм
- 12 x 55412 кривая R2 с балластной призмой 422 мм
- 1 x 55406 прямая 231 мм для подключения контактных зажимов
- 1 x 55447 цоколь для контактного разъема
- 1 x 55270 терминал блока подключения питания
- 1 x 55499 PIKO H0 приспособление для установки на путь
- 1 x Блок питания
- 1 x Пульс управления

Diese Startpackung enthält folgende

- Bestückung:**
- 1 x E-Lok BR 186
- 2 x Personenwagen
- 5 x 55401 Gerade Gleise mit Bettung 231 mm
- 12 x 55412 Bogen R2 mit Bettung
- 1 x 55406 Gerade Gleise mit Bettung 231 mm für Anschluss-Clip
- 1 x 55447 Sockel für Anschluss-Clip
- 1 x 55270 Anschluss-Clip
- 1 x 55499 PIKO H0 Aufgleiser
- 1 x Netzadapter
- 1 x Fahrregler

El set contiene:

- 1 x Locomotora eléctrica BR 186
- 2 x Vagones de pasajeros
- 5 x 55401 Via recta con balastro 231 mm
- 12 x 55412 Curvas R2 con balastro
- 1 x 55406 Via recta con balastro 231 mm per Adaptor de corriente
- 1 x 55447 enchufe para Adaptor de corriente
- 1 x 55270 Adaptor de corriente
- 1 x 55499 PIKO H0 rerailer
- 1 x Regulator de velocidad
- 1 x Clip de conexi

Tartalom:

- 1 x Villanyozdonyok BR 186
- 2 x Személykocsi
- 5 x 55401 Ágyazatos egyenes sín, 231 mm
- 12 x 55412 Ágyazatos íves sín, R2, 422 mm
- 1 x 55406 betáppal, 231 mm
- 1 x 55447 Betáp foglalat Piko A ágyazatos sínhez
- 1 x 55270 Bevezető csatlakozó digitális pályához
- 1 x 55499 Tartalmazza invázió beállítási autók és mozdonyok
- 1 x Hálózati adapter
- 1 x Sebesség szabályozó

This Starter Set includes:

- 1 x Electrical Loco BR 186
- 2 x Coaches
- 5 x 55401 Straight track w roadbed 231mm (9 in.)
- 12 x 55412 curved track R2 w roadbed (16 1/2 in.)
- 1 x 55406 Straight track 231 mm (9 in.) w terminal connection clip.
- 1 x 55447 Socket for connection clip
- 1 x 55270 Terminal connection clip
- 1 x 55499 PIKO H0 Rerailer
- 1 x power supply
- 1 x speed control

Zawartosc:

- 1 x Lokomotywa elektryczna BR 186
- 2 x Wagony pasazerskie
- 5 x 55401 Tor prosty z podspyką 231 mm
- 12 x 55412 łuk R2 z podspyką 422 mm
- 1 x 55406 Tor prosty 231 mm do klipsa podłączeniowego
- 1 x 55447 Cokół do klipsa podłączeniowego
- 1 x 55270 Klips podłączeniowy
- 1 x 55499 Ustawiacz taboru PIKO H0
- 1 x Zasilacz
- 1 x Regulator prędkości

此套裝包括:

- 1 x 电力机车BR 186
- 2 x 客车
- 5 x 55401 直轨带路基231mm
- 12 x 55412 弯轨R2带路基
- 1 x 55406 直轨231mm 带接线插口
- 1 x 55447 底座-连接扣
- 1 x 55270 路轨接线盒
- 1 x 55499 导轨设备
- 1 x 电源适配器
- 1 x 速度控制器

Contenu:

- 1 x Loco électrique BR 186
- 2 x Wagons à voyageurs
- 5 x 55401 Rails droits avec ballast 231 mm
- 12 x 55412 rails courbe R2 avec ballast
- 1 x 55406 rail droit 231 mm pour prise de connexion
- 1 x 55447 socle pour prise de connexion
- 1 x 55270 prise de connexion
- 1 x 55499 Rerailleur H0 PIKO
- 1 x régulateur de vitesse
- 1 x transformateur

Obsah baleni:

- 1 x Elektrická lokomotiva BR 186
- 2 x Osobní vůz
- 5 x 55401 rovná kolej 231 mm s podložím
- 12 x 55412 oblouk R2 s podložím 422 mm
- 1 x 55406 rovná kolej 231 mm pro připojovací klip
- 1 x 55447 podstavec pro napájecí klip
- 1 x 55270 připojovací klip
- 1 x 55499 Zahrmuje invaze nastavení vůz
- 1 x Síťový zdroj
- 1 x Regulator rychlosti



0-12 V



Wichtige Informationen sind in der Verpackung und in der Anleitung enthalten.
 Bitte bewahren Sie diese auf.

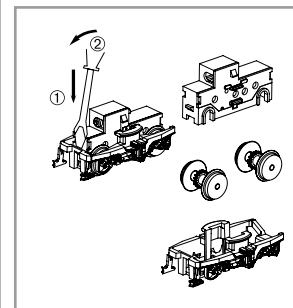
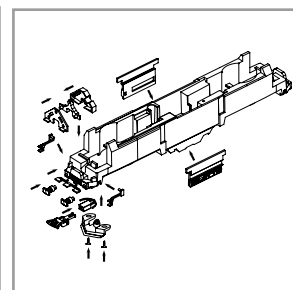
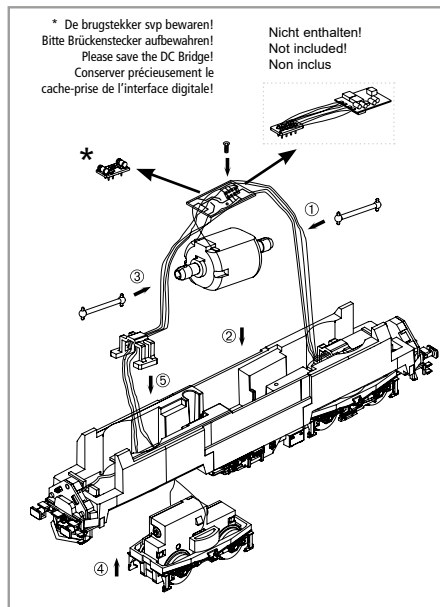
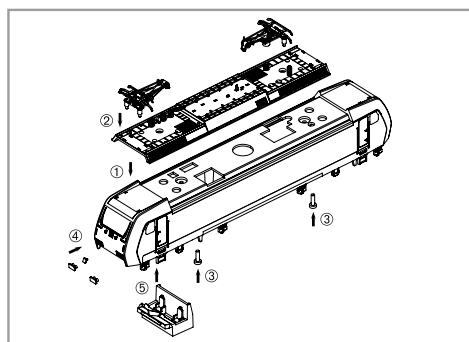
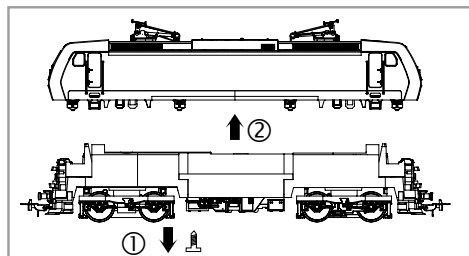
Wijzigingen in kleurstelling, technische gegevens, maten en afbeeldingen zijn onder voorbehoud.
 Technische und farbliche Änderungen vorbehalten. Maße und Abbildungen sind freibleibend. Alle Angaben erfolgen ohne Gewähr.
 All information subject to alteration. Informations susceptibles de modification.
 Modifiche tecniche e colore. Tutte le informazioni sono soggette.
 Pueden producirse cambios técnicos y de color. Las medidas y representaciones son sin compromiso. Todos los datos se dan sin garantía.
 Zastrzegamy sobie możliwość zmian konstrukcyjnych. Techniczne zmiany i różne certyfikaty konstrukcyjne.
 A teknika és színválasztás jogát tartanak fenn. A megadott adatok után nem adunk garanciát.
 本说明书变更后不再另行通知
 97939-90-7011

GEBRUIKSAANWIJZING LOCOMOTIEF BR 186 # 97939

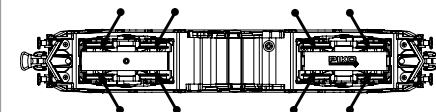
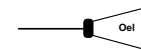
Bedienungsanleitung Elektrolok BR 186 · Instructions for use electrical loco BR 186 · Manuel d'utilisation pour locomotive électrique BR 186

Manuale d'utilizzo per la locomotiva BR 186 · Manual de usuario de la locomotora BR 186 · 使用说明: 电力机车 BR 186 · Instrukcja obsługi lokomotywy elektryczny

Инструкция по эксплуатации. Электровоз. · Návod k použití elektrické lokomotivy · A villanyozdonyok használat



PIKO Art.-Nr.:
#56301 Lok-Öl (50 ml) / #56301 Loco-Oil
#56300 Lok-Öler mit Feindosierung
#56300 Precision engine oiler w fine dosage



Ölen Sie bei häufigem Fahrbetrieb die Achslager mit einem Tropfen zahn- und säurefreiem Nähmaschinenöl! Wir empfehlen, die Lok ca. 25 min je Fahrtrichtung ohne Belastung einlaufen zu lassen, damit das Modell einen optimalen Rundlauf und eine gute Zugkraft erhält. Bitte beachten Sie, daß der einwandfreie Lauf des Modells nur auf sauberen Schienen gewährleistet ist.

En cas d'utilisation intense, graisse les essieux avec une goutte d'huile pour machine à coudre exempte d'acide ou de résine! Afin d'optimiser les caractéristiques de traction et de fonctionnement, il est recommandé de faire rouler la locomotive seule, sans chargement, 25 minutes dans chaque sens. Pour un bon fonctionnement, il est essentiel que la voie soit propre.

If used frequently, oil the wheelsets with a drop of non-resinous, acid-free sewing machine oil! In order to achieve the best possible running and traction properties, it is advisable to run the locomotive forwards and 25 minutes in reverse without load. Clean rails are essential for good performance.

(NL) Attentie:
Veiligheidsinstructies in andere talen zijn te vinden op: www.piko-shop.de

(D) Hinweis:
Sicherheitshinweise in weiteren Sprachen finden Sie unter: www.piko-shop.de

(GB) Please note:
Safety instructions in other languages, please see: www.piko-shop.de

(F) Conseil:
Des consignes de sécurité dans d'autres langues peuvent être trouvées sur: www.piko-shop.de

(IT) Nota:
Le istruzioni di sicurezza in altre lingue sono disponibili su: www.piko-shop.de

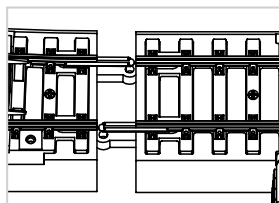
(E) Aviso:
Las instrucciones de seguridad en otros idiomas se pueden encontrar en: www.piko-shop.de

(PL) Uwaga:
Wskazówki bezpieczeństwa w innych językach są dostępne pod adresem: www.piko-shop.de

(RU) Намек:
Инструкции по безопасности в других языках можно найти на: www.piko-shop.de

(CN) 提示:
如需其他语言的安全须知请访问: www.piko-shop.de

(CZ) Upozornění:
Bezpečnostní pokyny v jiných jazycích naleznete na adrese: www.piko-shop.de

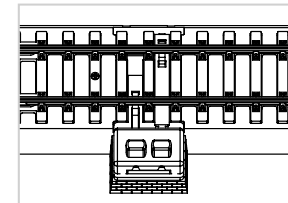


Om meerdere elementen van de PIKO A-track met wegdek te verbinden, dient u ervoor te zorgen dat de metalen railscharnieren aan de bovenzijde van het spoor en de kunststof connectoren aan de onderkant van het spoor worden aangesloten.

Beim Verbinden mehrerer PIKO A-Gleis Elemente mit Bettung muss sichergestellt werden, dass sowohl die Metall-Schienenverbinder auf der Gleisoberseite als auch die Steckverbindungen auf der Gleisunterseite sauber miteinander verbunden sind.

To connect several elements of the PIKO A-track with road bed, please make sure to connect the metal rail joiners on the upper side of the track as well as the plastic connectors on the bottom of the track.

Pour raccorder plusieurs éléments de la voie PIKO A-track à la plate-forme, veuillez à raccorder les raccords de rails métalliques sur la partie supérieure de la voie ainsi que les raccords en plastique sur la partie inférieure de la voie.



Opmerking: Installeer de basis.

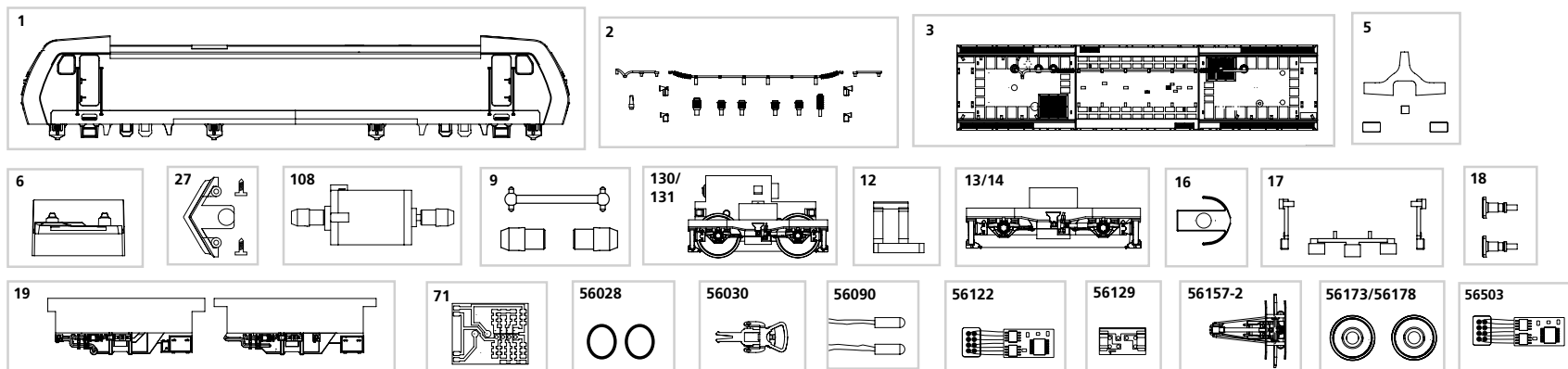
Hinweis: Anbringung des Sockels.

Note: Install the base.

Remarque: Installez la base.

RESERVEONDERDELEN # 97939

Ersatzteile · Spare parts · Pièces détachées · Parti di ricambio · Repuestos



Nr:	Beschrijving:	Bezeichnung:	Description:	Désignation:	Descrizione:	Descripción:	PG*
97939A-01	Behuizing, gedecoreerd + vensters	Gehäuse, bedruckt mit Fenster	Body, decorated with window	Boîtier, décorée avec fenêtre	Carrozzeria verniciata con finestre	Carcasa decorada con ventana	13
97939A-02	Isolatoren / dakleidingen	Isolatoren / Dachleitungen	Isolators / Roof lines	Isolateurs / caténaire	Isolatori / Mancorrenti per il tetto	Aislantes / conductores del techo	8
59028A-03	Dak, compleet	Dach, vollständig	Roof, complete	Toit, complet	Tetto completo	Techo completo	9
57430-05	Lichtgeleider	Lichtleiter	Conductors	Câble en fibre optique	Cavi con fibre ottiche	Conductor de luz	6
57430-06	Binneninrichting	Inneneinrichtung	Interior fittings	Aménagement intérieur	Aggiuntivi interni	Decoración interior	9
57430-27	Sneeuwshuiver	Schienenräumer	Snow plough	Chasse-neige	Scacciasassi	Limpiavías	7
57430-108	Motor, compleet	Motor, komplett	Motor, complete	Engrenage, complet	Motore completo	Motor completo	12
57430-09	Cardanaandrijving, 3-delig	Kardanwelle + Buchsen	Cardan shafts + universal joints	Cardan, 3 parties	Alberto con giunto cardanico e boccole	Eje cardán + cojinetes	7
57181A-130	Aandrijving, compleet	Getriebe komplett	Gearbox, complete	Engrenage, complet	Ingranaggi completi	Engranaje completo	12
57181A-131	Aandrijving, compleet met afdekking	Getriebe mit Abdeckung komplett	Gearbox, complete w housing	Engrenage, complet avec capot	Ingranaggi con copertura	Engranaje + tapa completa	12
57430-12	Klemmetje	Klammer	Clip	Clip de sûreté	Clip	Clip	6
57430-13	Draaistelzide	Drehgestellblende	Bogie valance	Capot pour bogie	Carrelli	Tapa bogies	9
57430-14	Draaistelzide + afdekking	Drehgestellblende + Abdeckung	Bogie valance + housing	Cache pour bogie + capot	Carrelli con copertura	Tapa bogies + tapa completa	9
57430-16	Koppelingshouder	Kupplungshalter	Coupling hook	Support d'attelage	Gancio	Soporte de enganche	6
57430-17	Trede	Tritte	Steps	Marchepiedes	Scaletta	Escalerilla	7
57430-18	Buffer (2 stuks)	Puffer (2 Stck.)	Buffers (set of 2)	Tampons (2 unités)	Respingente (2 pezzi)	Topera (2 u.)	6
57430-19	Afdekking	Seitenblenden	Side valances	Habillages latéraux	Parti del telaio	Tapas laterales	8
52500-71	Printplaat	Leiterplatte	PCB	Circuit imprimé	Circuito stampato	Circuito impresso	10
	Reserveonderdelen uit ons standaard leveringsprogramma	Ersatzteile aus unserem Standard-Programm	Spare parts standard range	Pièces détachées de notre programme standard	Parti di ricambio standard	Repuestos de nuestro programa standard	
56028	Antislipbanden (10 stuks)	Haftreifen (10 Stck.)	Friction Tyres (set of 10)	Bandages (10 unités)	Anelli di aderenza (10 pezzi)	Aros de adherencia (10 u.)	
56030	Koppeling, volledig (2 stuks)	Kupplung, vollst. (2 Stck.)	Coupling, complete (set of 2)	Attelage, complet (2 unités)	Ganci completi (2 pezzi)	Enganche completo (2 u.)	
56090	Gloeilamp (2 stuks)	Glühlampe (2 Stck.)	Light bulbs (set of 2)	Ampoule à incandescence (2 unités)	Lampadine ad incandescenza (2 pezzi)	Lámparas (2 u.)	
56122	Multiprotocol locdecoder Hobby met snelheidsregeling	Multiprotokolldecoder Hobby mit Lastregelung (DC/AC)	Multi protocoll decoder Hobby with load regulator (DC/AC)	Décodeur à protocoles Hobby multiples et régulation de charge	Multi protocollo Hobby con regolatore di carico (DC/AC)	Decoder multiprotocolo Hobby con regulación de carga (CC/CA)	
56129	Overbruggingsstekker	Brückenstecker	DC Bridge	Pontage à enficher	Ponte	Puente	
56157-2	Pantograaf	Stromabnehmer	Pantograph	Pendule-étrier de la caténaire	Pantografi	Pantógrafo	
56173	Wielstel (2 stuks)	Radsatz bedruckt ohne Haftr. (2 Stck.)	Wheelset (set of 2)	Essieux (2 unités)	Ruote senza anelli di aderenza (2 pezzi)	Eje impreso sin aros de adherencia (2u.)	
56178	Wielstel (2 stuks) + antislipbanden	Radsatz bedruckt mit Haftr. (2 Stck.)	Wheelset with friction tyres (set of 2)	Essieux décorée avec bandages	Ruote con anelli di aderenza (2 pezzi)	Eje impreso con aros de adherencia (2u.)	
56503	PIKO SmartDecoder XP 5.1, 8polig	PIKO SmartDecoder XP 5.1, 8polig	PIKO SmartDecoder XP 5.1, 8-pole	PIKO SmartDécodeur XP 5.1, 8-pôles	PIKO SmartDecoder XP 5.1 8 poli	PIKO SmartDecoder XP 5.1, 8-polos	

*Priscategorie *Preisgruppe *price category *Categoria prezzi *Grupo de precio

RESERVEONDERDELEN # 97939

备用零件 · Części zamienne · Запасные части · Náhradní díly · Alkatrészek

Nr:	说明:	Oznaczenie:	Описание	Označení:	Megnevezés:	PG*
97939A-01	壳体, 印刷的窗口	Obudowa z oknami	Корпус с окнами	Karoserie, potíštěná s okny	Karosszéria, ablakkokkal	13
97939A-02	隔音装置/屋顶线	Izolatory / przewody dachowe	Изоляторы и оборудования.	Isolátory / spřesní vedení	Szigetelők, tetővezetékek	8
59028A-03	顶盖 整套	Dach, kompletny	Верхняя панель	Střecha, úplná	Tető, szigetelőkkal	9
57430-05	导体	Światłowód	Световоды	Světlovody	Fényvezető	6
57430-06	内部装置	Wyposażenie wnętrza	Интерьер кабины	Vnitřní zařízení	Belső berendezés	9
57430-27	排障器	Odsnieżacz	Путичиститель	Pluh	Hótoló	7
57430-108	马达 全套	Silnik, komplet	Двигатель с муфтами	Motor, kompletní	Motor, kuplungfejekkel	12
57430-09	螺旋辊和插座	Napęd Kardana, 3-częściowy	Кардан с муфтами	Kardánová hřídel + pouzdra	Kardátengely	7
57181A-130	传动装置 全套	Przekładnia, kompletna	Тележка в сборе	Převodovka, kompletní	Áttétel, forgószámmal	12
57181A-131	传动装置带完整的盖板	Przekładnia, kompletna z przykrywką	Тележка в сборе	Převodovka, kompletní se zakrytíváním	Áttétel, forgószámmal,	12
57430-12	小夹子	Klamra	Фиксатор тележки	Trmen	Szorító	6
57430-13	转向架孔径	Oslona wózka wagonu	Корпус тележки	Maska-rám pro podvozek s točnou	Forgószámmolykeret	9
57430-14	转向架孔径+盖板	Oslona wózka wagonu + przykrywką	Корпус тележки	Maska-rám pro podvozek s točnou+zakrytívání	Forgószámmolykeret, zárólappal	9
57430-16	离合器挂钩	Uchwyt sprzęgla	Держатель сцепки	Upevnění spřáhla	Kuplungtartó	6
57430-17	楼梯	Stopnie	Подножки	Stupačky	Lépcső	7
57430-18	缓冲器 (2个)	Bufer (2 szt.)	Буфера (2 шт.)	Nárazník (2 ks)	Ütköző (2 db)	6
57430-19	侧板	Boczne oslony	Боковые панели	Postranní masky	Oldaltakaró	8
52500-71	直流电路板	Płytka do podłączenia dekodera	Плата для подключения декодера	Rozvodná destička	Áramköri lap	10
56028	备用零件的标准范围: 防滑轮胎 (10个)	Części zamienne z programu standardowego Opony ścierne (10 szt.)	Запасные части из стандартной программы Колёсные бандажи (10 шт.)	Náhradní díly z našeho standardního programu Bandáže kol (10 ks)	Alkatrészek a standard programból Tapadógyűrű (10 db)	
56030	离合器 全套 (2个)	Sprzęgło, kompletne (2 szt.)	Сцепки (2 шт.)	Spřáhlo komplet (2 ks)	Kupplung (2 db)	
56090	白炽灯 (2个)	Žarówka (2 szt.)	Лампы (2 шт.)	Osvětlení (2 ks.)	Izzó (2 db)	
56122	Hobby解码器 (DC/AC)	Wielofunkcyjny dekodery Hobby z regulacją ładowania (DC/AC)	Мультипротокольный декодер Hobby с регулированием работы (DC/AC)	Multiplikační protokolový Hobby dekodér regulací zatížení (DC/AC)	Teljesítményszabályzó dekodery Hobby (DC/AC)	
56129	直流电桥	Wtyczka do podłączenia dekodera	Заглушка на разъем под декодер	Műstková zástrčka	Vakdugó	
56157-2	储电装置	Pałak trakcyjny	Пантограф	Sběrač	Áramszedő	
56173	车轮组件 (2套)	Komplet kól (2 szt.)	Колёсные пары (2 шт.)	Sada dvojkolí (2 ks)	Kerékpár (2 db)	
56178	防滑轮组 (2套)	Komplet kól z opony ścierne	Колёсные пары (2 шт.) с бандажами	Sada dvojkolí (2 ks) s bandážemi	Kerékpár (2 db) Tapadógyűrű	
56503	PIKO智能解码器XP 5.1 8针	PIKO SmartDekoder XP 5.1 8-biegunowy	PIKO Smartдекодер XP 5.1 8-контактный	PIKO SmartDekoder XP 5.1 8 pinů	PIKO SmartDekoder XP 5.1, 8 pólusú	

*价格 *Grupa cenowa *ценовая категория *Cenová skupina *Árctsoport

Aanwijzing:
De ontstoring van jouw modelspoorweg is bij het gebruik van deze locomotief gearandeerd, wanneer de normaal gesproken in het railsaansluitstuk ingebouwde condensator een capaciteit van minimaal 680 nanofarad heeft.

Hinweis:
Die Funk-Entstörung der Anlage ist mit dieser Lokomotive sichergestellt, wenn der üblicherweise im Gleis-Anschlussstück eingebaute Kondensator eine Kapazität von mindestens 680 Nanofarad aufweist.

Note:
With this locomotive interference will not occur if the condenser normally fitted in the track connection section has a minimum capacity of 680 nano farads.

Conseil:
Cette locomotive est équipée d'un filtre anti-parasite. Un condensateur placé habituellement dans les joints des rails présente une capacité minimale de 680 nF.

Nota:
Con questa locomotiva Interferenze non occorre, se il condensatore normalmente montato nella traccia della sezione di connessione, ha un minimo di capacità di 680 n.f.

Nota:
El sistema antiparasitario de la instalación está asegurado con esta locomotora si se utiliza, como es habitual, un tramo de vía de conexión con un condensador de como mínimo 680 nanofaradios.

注意:
如电容量最小为680纳法(拉), 此火车头一般不会发生干扰。

Wskazówka:
Ochrona przeciwzakłóceniu urządzeń elektronicznych jest zapewniona w tej lokomotywie o ile kondensator wbudowany w część doprowadzającą prąd ma pojemność co najmniej 680 nF.

Обратите внимание:
Для подавления радиопомех от работающего электродвигателя, в соответствии с железнодорожным законодательством, все модели PIKO оснащены специальным конденсатором.

Upozornění:
Odrúšení Vašeho kolejiství je s touto lokomotivou zajišteno, pokud má obvykle do kolejového návstave zabudovaný kondensátor kapacitu minimálně 680 Nanofaradů.

Tudnivaló:
A zavarok ellen az Ön pályája és mozdonya védeve van, mert a vezetőkészlettel való megfelelő zavarzóró kondenzátor van építve.