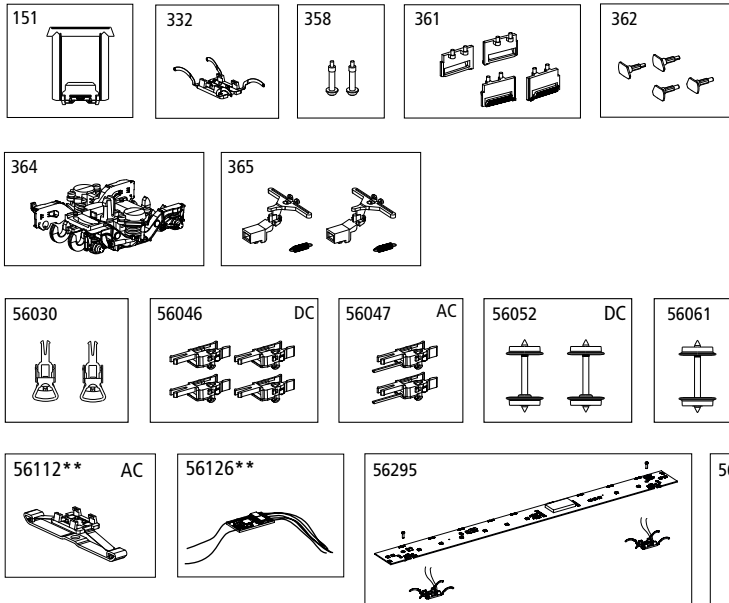


ERSATZTEILE

Spare parts • Náhradní díly

Bei Ersatzteilanforderung bitte immer die vollständige Ersatzteil-Nr. angeben
Please order the wanted spare part with the complete spare part item number.
Při poptávce náhradních dílů uvádějte vždy celé číslo příslušného dílu.



Bezeichnung / Description	ET-Nr. / spare part N°	PG*	Bezeichnung / Description	ET-Nr. / spare part N°	PG*
Gummivulst / Door frame	53000-151	5	ET aus unserem Standard-Programm / Spare parts standard range		
Schleiferhalter Clip, 2x Radschleifer / Clip holder, Rail pickup (2 pcs.)	58520-332	8	Kupplung, vollst. (2 Stück) / Coupling, complete (set of 2)	56030	
WC Fallrohr (2 Stück) / Toilet pipe (2 pcs.)	58531-358	6	Multiprotokoll-Funktionsdecoder / Multi-protocol Function decoder	56126**	
Tritstufe Tür links (2 Stück), Tritstufe Tür rechts (2 Stück) / Step-door-left (2 pcs.), Step-door-right (2 pcs.)	53000-361	7	Beleuchtungsbausatz / Interior Lighting	56295	
2x Puffer links, 2x Puffer rechts / 2x Buffer left, 2x Buffer right	53000-362	7	Beleuchtungsbausatz Schlusslicht / Interior Lighting Taillight	56296**	
Drehgestell, komplett / Bogie, complete	58222A-364	10	ET aus unserem Standard-Programm (nur DC-version) / Spare parts standard range (only DC version)		
Kupplungsaufnahme (2 Stck.) + Zugfeder (2 Stck.) / Coupling holder (2 pcs.) + Spring (2pcs.)	53000-365	8	H0 PIKO Kurzkupplung (4 Stck.) / H0 PIKO short Coupling (4 pcs.)	56046	
			Radsatz (2 Stück) / Wheelset (set of 2)	56052	
			ET aus unserem Standard-Programm (nur AC-version) / Spare parts standard range (only AC version)		
			stromführende Kurzkupplung (2 St.) / Short coupler (2 pcs.)	56047	
			Radsatz (2 Stück) / Wheelset (set of 2)	56061	
			Schleifer / Slider	56112**	

*Preisgruppe *price category

** nur in Verbindung mit dem Beleuchtungsbausatz # 56295 verwendbar
** can only be used in conjunction with lighting kit # 56295
** Použití jen při spojení s vnitřním osvětlením # 56295

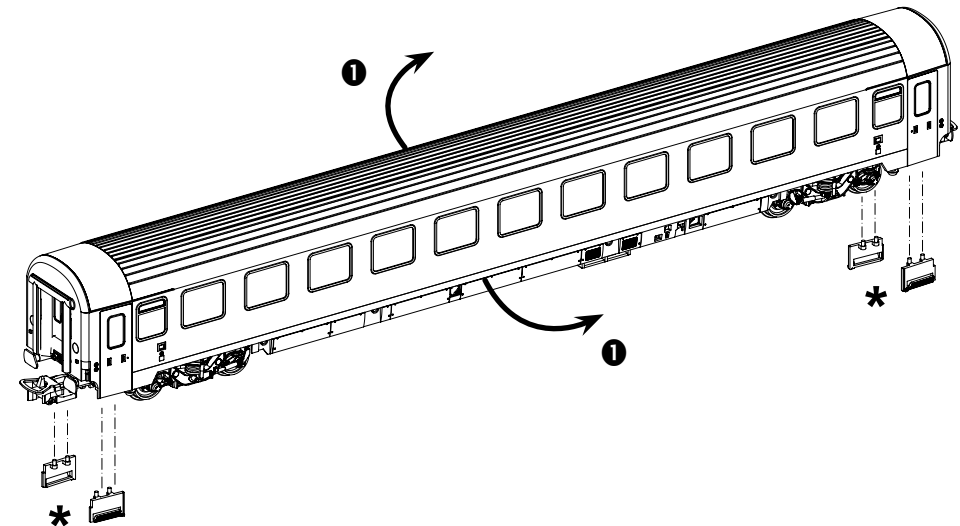
Schnellzugwagen Eurofima 2. Kl. Express Car Eurofima 2. cl. Voiture express Eurofima 2eme classe Rychlíkový vůz Eurofima 2.ř.



Wichtige Informationen sind in der Verpackung und in der Anleitung enthalten. Bitte bewahren Sie diese auf.

Důležité informace jsou uvedeny v návodu uvnitř balení. Prosíme uložte návod pro pozdější použití.

- 1 Gehäuse leicht spreizen und nach oben abziehen / Spread the body and pull slightly upward / Ecarter légèrement la caisse et retirez-la par le haut / Skříň vozu lehce roztáhněte a vytáhněte nahoru



* Ab Radius R2 (422 mm) oder bei Vitrinenmodellen einsetzbar!

To use with a radius R2 (422 mm) or display models! /

À utilisé avec un rayon R2 (422 mm) ou modèles d'étalage! /

Od poloměru R2 (422 mm) nebo pro model „do vitriny“

Das Modell gestattet die Nachrüstung von LED-Innenbeleuchtungsbausätzen: # 56295 & # 56296.

The model can be fitted with LED-Interior Lightings: # 56295 & # 56296. /

Le modèle correspondu avec LED - l'Éclairage Intérieur: # 56295 & # 56296. /

Model vozu je připraven pro instalaci LED-vnitřního osvětlení: # 56295 e # 56296.



PIKO Spielwaren GmbH • Lutherstraße 30 • 96515 Sonneberg • GERMANY