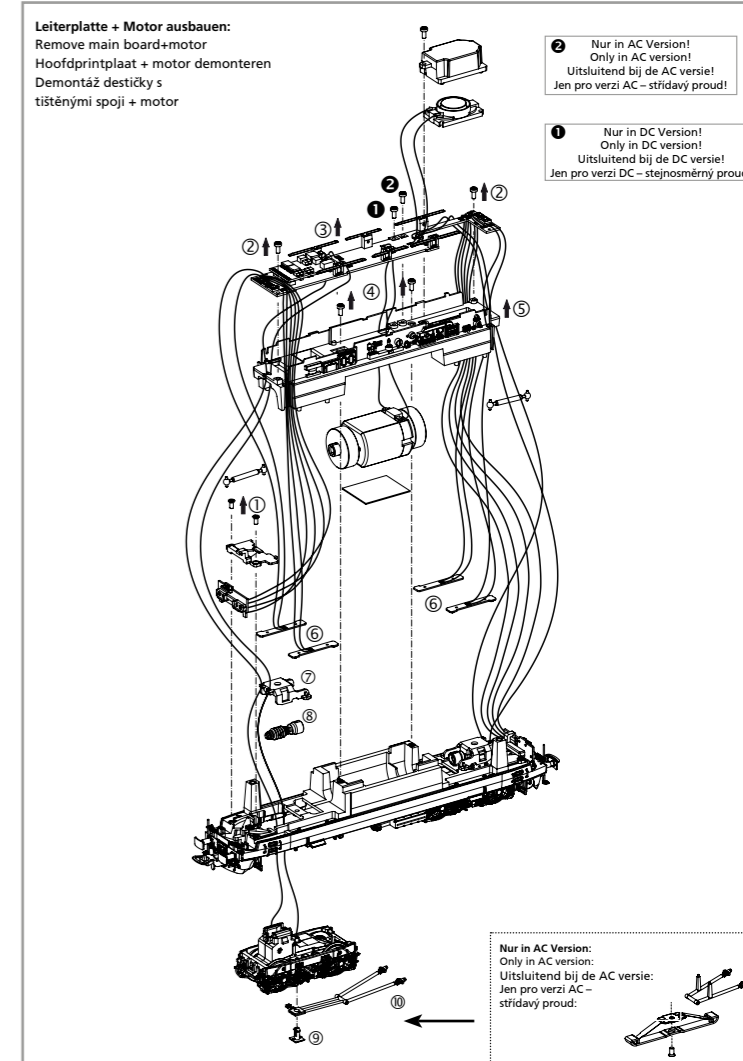
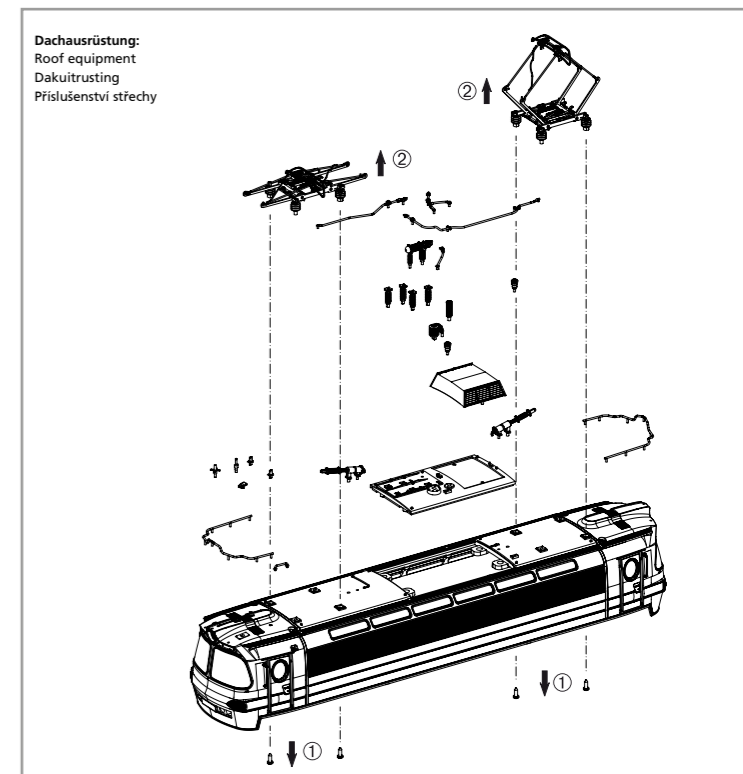
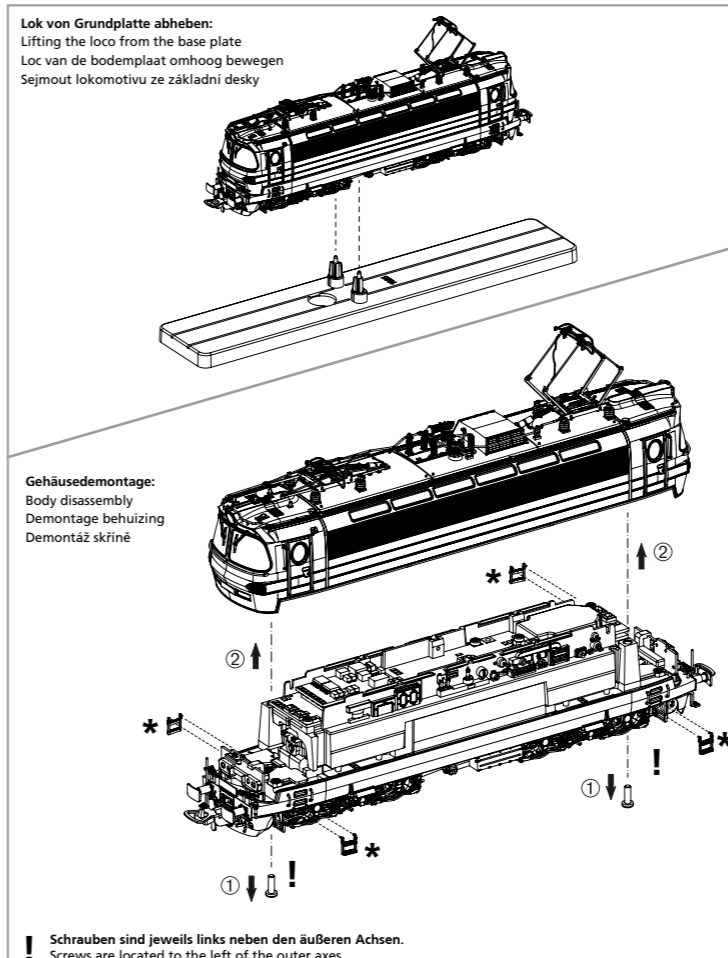


PluX22
0-12 V ---
0-16 V ~
51385 Gleichstrom DC
51386 Wechselstrom AC

Taste / Key / Toets / tlačítko	Funktion / Function / Functie / Funkce			
F0	Licht	Light	Licht	Osvětlení
F1	Fahrgeräusch	Traveling Sound	Motorgeluid	Zvuk pohonu
F2	Horn	Horn	Hoom	Houkačka
F3	Fahrwerksbeleuchtung	Chassis Lights	Chassislampen	Osvětlení pojezdu
F4	Führerstandsbeleuchtung FS1	Cab Light 1	Verlichting machinistenhuis 1	Osvětlení kabiny 1
F5	Führerstandsbeleuchtung FS2	Cab Light 2	Verlichting machinistenhuis 2	Osvětlení kabiny 2
F6	Maschinenraumbeleuchtung	Engine Room Lights	Machinekamerverlichting	Osvětlení strojovny
F7	Rangiergang	Switching Gear	Rangeegang	Posun
F8	Signal Licht	Light signal	Signaal Licht	Signální světlo
F9	Zugbeleuchtung: Lok zieht	Train Lighting: Engine pulling	Treinverlichting: loc trekt	Návěst začátek vlaku
F10	Zugbeleuchtung: Lok schiebt	Train Lighting: Engine pushing	Treinverlichting: loc duwt	Návěst konec vlaku
F11	Lautstärkeregelung	Volume Regulator	Volumeregeling	Regulace hlasitosti
F12	Ton aus	Mute	Geluid uit	Zvuk vypnut
F13	Pfeife	Whistle	Fluit	Houkačka – vysoký tón (pišťala)
F14	Scheibenwischer	Windshield Wipers	Ruitenwissers	Stěrač
F15	Hilfsluftkompressor	Auxiliary Air Compressor	Hulpvluchtcompressor	Pomocný kompresor vzduchu
F16	Kompressor	Air Compressor	Luchtcompressor	Kompresor
F17	Lüfter	Fan	Ventilator	Větrák
F18	Hauptschalter	Main Switch	Hoofdschakelaar	Hlavní vypínač
F19	Pantograph	Pantograph	Pantograaf	Pantograf
F20	Funk #1	Radio Chatter 1	Radio # 1	Rozhlas #1
F21	Funk #2	Radio Chatter 2	Radio # 2	Rozhlas #2
F22	Führerstandsfenster	Cab Window	Ramen machinistenhuis	Okno kabiny
F23	Führerstandstür	Cab Door	Deuren machinistenhuis	Dveře kabiny
F24	Maschinenraumtür	Engine Room Door	Deur van de machinekamer	Dveře strojovny
F25	Kuppeln	Coupling	Koppeling aan-/loskoppelen	Spřáhnutí
F26	Kurvenquietschen	Curve Squeal	Railknerpen in bochten aan/uit	Skřípění v oblouku
F27	Schienenstöße	Clickety-Clack	Railstoten aan/uit	Zvuk styku kolejnice
F28	Sanden	Sanding	Zand strooien	Pískování

Wichtige Informationen sind in der Verpackung und in der Anleitung enthalten. Bitte bewahren Sie diese auf.



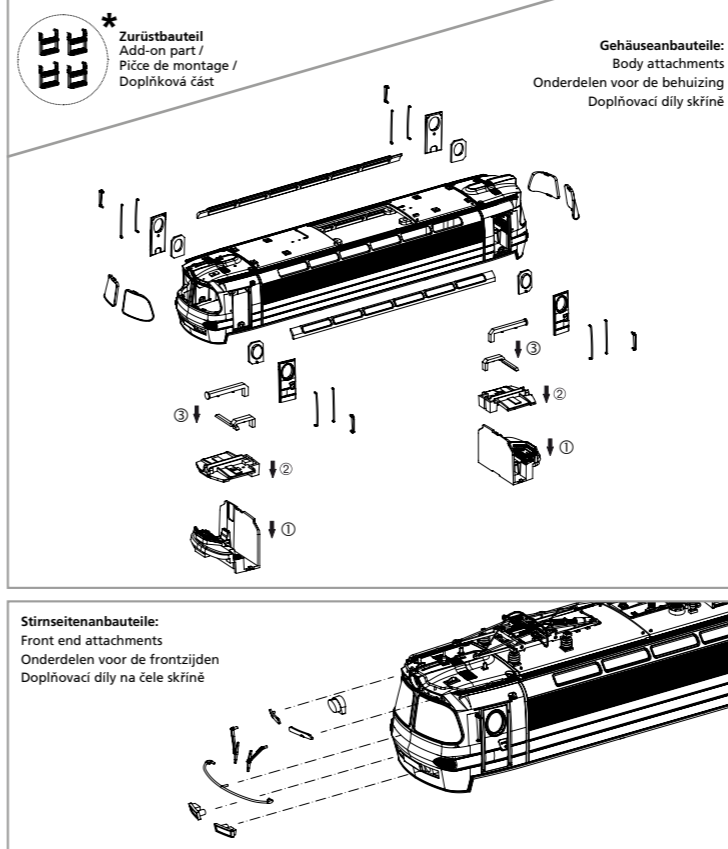
Hinweis:

Einige PIKO Modelle können mit einem Pufferkondensator auf der Lokplatine ausgerüstet werden. Die Kapazität des Kondensators richtet sich nach den jeweiligen Vorgaben des verwendeten Decoders. Wenden Sie sich deshalb bitte bei Anfragen zu möglichen Pufferkondensatoren an den jeweiligen Decoderhersteller.

Some PIKO models are equipped with a buffer condenser on the circuit board. The capacity of the condenser depends on the respective requirements of the applied decoder. For requests about suitable buffer condensers please contact the respective decoder manufacturer.

Sommige modellen van PIKO kunnen worden uitgerust met een buffercondensator op de hoofdprintplaat van de loc. De capaciteit van de condensator is afhankelijk van de specificaties van de gebruikte decoder. U dient zich daarom tot de fabrikant van de decoder te wenden met betrekking tot de mogelijke buffercondensatoren.

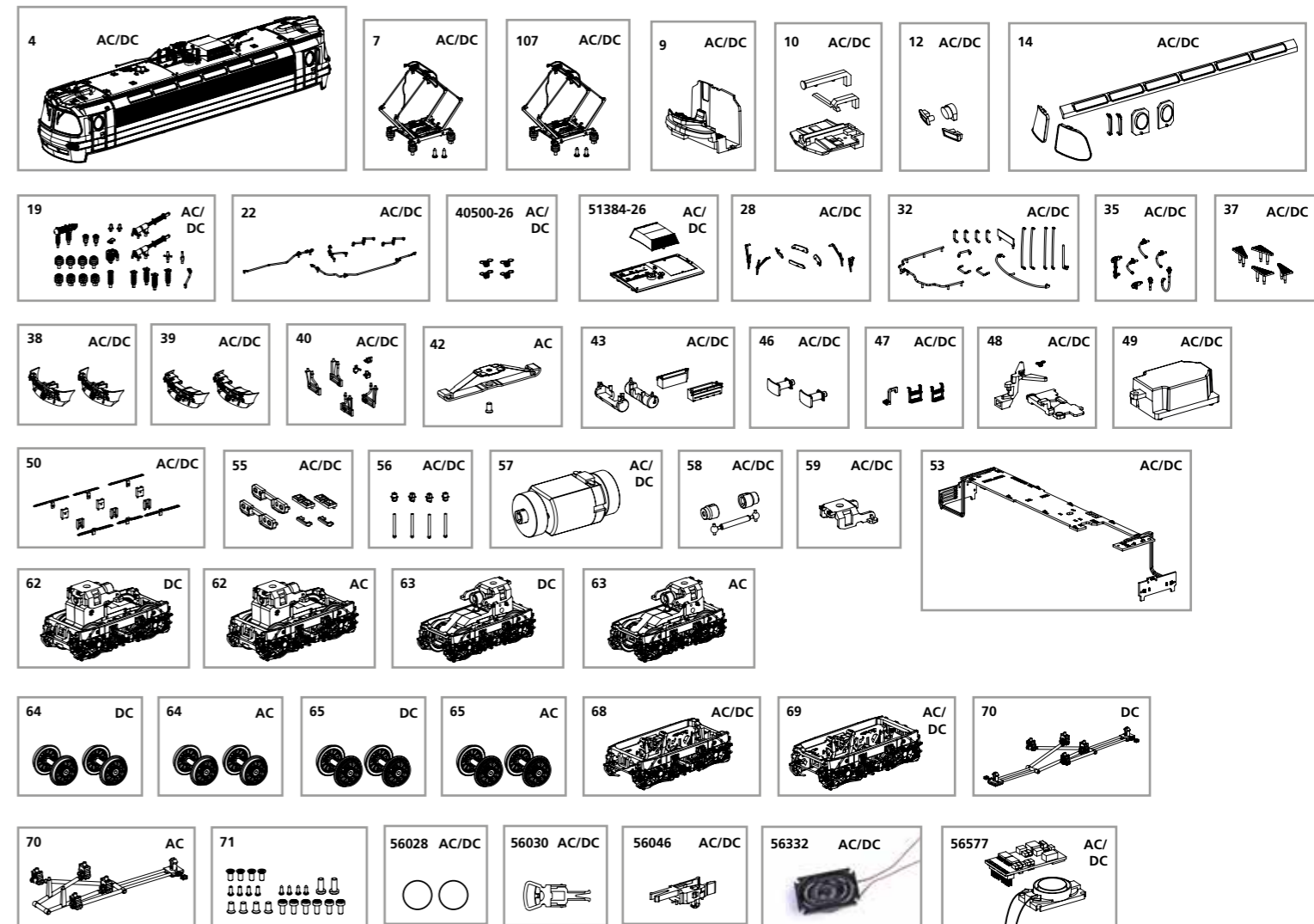
Některé modely mají na základní desce instalován odrušovací kondenzátor. Kapacita tohoto kondenzátoru by měla souhlasit s technickými požadavky příslušného dekodéru, kterým je model osazen. Věnujte proto pozornost informacím od výrobce dekodéru, kde je kapacita kondenzátoru uvedena.



ERSATZTEILE ELEKTROLOKOMOTIVE BR 240

Spare parts for Electric Locomotive BR 240 • Náhradní díly k modelu lokomotivy BR 240

Bei Ersatzteilanforderung bitte immer die vollständige Ersatzteil-Nr. angeben • Please order the wanted spare part with the complete spare part item number.



Bezeichnung / Description	ET-Nr. / spare part N°	PG*
Gehäuse komplett / Body complete	51384-04	17
Pantograph (Führerstand 2) / Pantograph (Driver's cab 2)	51384-07	13
Pantograph (Führerstand 1) / Pantograph (Driver's cab 1)	51384-107	13
Führerstand / Driver seat	51384-09	7
Lichtleiter Führerstand / Light bar for driver seat	51380-10	6
Lichteinsätze / Light bars	51384-12	7
Fenster / Window	51384-14	10
Isolatoren, Antenne, Pfeife / Isolators, Antenna, Whistle	51384-19	10
Dachleitungen / Roof cables	51384-22	7
Kupplungsfeder (4 Stück) / Spring (set of 4)	40500-26	6
Abdeckung Mitteldach mit Dachaufsatz / Cover middle roof w roof cover	51384-26	8
Lüftergitter, Scheibenwischer / Vent-ldrivrer cab, Wipers	51384-28	8
Griffstangen / Handrails	51384-32	9
Heizungsstecker, Bremsschlauch, Kuppelhaken / Heating plug, Brake pipe, Coupler hook	51380-35	7
Stimtritt rechts-links / Front step right-left	51384-37	7
Schienenräumer geschlossen (2 Stück) / Cow catcher-closed (2 pcs.)	51384-38	7
Schienenräumer offen (2 Stück) / Cow catcher-open (2 pcs.)	51384-39	7
Rahmenanbauteile / Small parts for chassis	51380-40	7
Batteriekasten, Kessel / Battery box, Tank	51384-43	9
Puffer / Buffer	51384-46	7
Treppe Tür rechts-links, Stufe Front / Step door right-left, Sep front	51384-47	7
Kupplungsschacht, Abdeckung, Feder / Coupler shaft, Cover, Spring	51380-48	8
Lautsprecherabdeckung / Cover-loudspeaker	51380-49	6
Lichtleiter Maschinenraum, Lichtabdeckung / Light bar-machine room, Light cover-machine room	51380-50	9
Hauptplatine mit Beleuchtungsplatten und Kabel / Main board with Light-boards and wires	51384-53	16
Lichtmasken Leiterplatte / Light mask PCB	51384-55	7
Chassisbeleuchtung / Light bar-chassis	51384-56	8
Motor komplett / Motor complete	51380-57	15
Kardanwelle + Buchsen / Cardan billow + bushes	51380-58	7
Clip Getriebe / Clip-gear box	51380-59	6
Drehgestell, vorne komplett / Bogie, front complete	51384-68	11
Drehgestell, hinten komplett / Bogie, rear complete	51384-69	11
Schraubenset (24-tlg.) / Screws (set of 24)	51380-71	7

Bezeichnung / Description	ET-Nr. / spare part N°	PG*
ET aus unserem Standard-Programm / Spare parts standard range		
Haftreifen (10 Stck.) / Friction tyres (set of 10)	56028	
Kupplung (2 Stck.) / Coupling, complete (set of 2)	56030	
H0 Kurzkupplung (4 Stck.) / H0 Short coupling (set of 4)	56046	
Ersatzlautsprecher / Replacement loudspeaker	56332	
PIKO SmartDecoder XP 5.1 Sound / PIKO SmartDecoder XP 4.1 Sound	56577	
nur für DC-Version / only for DC version		
Getriebeeinheit vorne komplett / Gear box front complete	51384-62	14
Getriebeeinheit hinten komplett / Gear box rear complete	51384-63	14
Radsatz mit Zahnrad (2 Stck.) / Wheelset w gear wheel (2 pcs.)	51380-64	10
Radsatz mit Zahnrad + Haftreifen (2 Stck.) / Wheelset w gear wheel + w tyres (2 pcs.)	51380-65	10
Lenkgestänge / Control link-chassis	51380-70	8
nur für AC-Version / only for AC version		
Schleifer mit Schraube / Slider w screw	59380-42	10
Getriebeeinheit vorne komplett / Gear box front complete	51386-62	14
Getriebeeinheit hinten komplett / Gear box rear complete	51386-63	14
Radsatz mit Zahnrad (2 Stck.) / Wheelset w gear wheel (2 pcs.)	51381-64	10
Radsatz mit Zahnrad + Haftreifen (2 Stck.) / Wheelset w gear wheel + w tyres (2 pcs.)	51381-65	10
Lenkgestänge / Control link-chassis	51381-70	8

*Preisgruppe *price category

