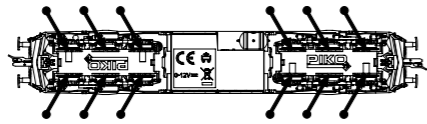
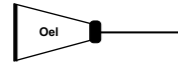


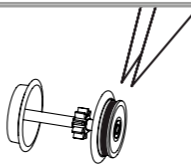
PIKO Art.-Nr.:
#56301 Lok-Öl (50 ml)
#56300 Lok-Öler mit Feinddosierung

PIKO Art.-Nr.:
#56301 Loco-Oil
#56300 Precision engine oiler w fine dosage

PIKO kat.čís. 56301 – mazací olej
PIKO kat.čís. 56300 – mazací olej s jemným dávkováním



Haftreifenwechsel
Change the traction tires
Remplacer les bandages d'adhérence
Výměna bandáží



Ölen Sie bei häufigem Fahrbetrieb die Achslager mit einem Tropfen harz- und säurefreiem Nähmaschinenöl!
Wir empfehlen, die Lok ca. 25 min je Fahrtrichtung ohne Belastung einlaufen zu lassen, damit das Modell einen optimalen Rundlauf und eine gute Zugkraft erhält. Bitte beachten Sie, daß der einwandfreie Lauf des Modells nur auf sauberen Schienen gewährleistet ist.

If used frequently, oil the wheelsets with a drop of non-resinous, acid-free sewing machine oil! In order to achieve the best possible running and traction properties, it is advisable to run the locomotive in for 25 minutes forwards and 25 minutes in reverse without load. Clean rails are essential for good performance.

Při častém provozu mazejte ložiska náprav kapkou oleje na šici stroje neosahující kyseliny a pryskyřice. Doporučujeme záběh klidnou jízdou cca 25 minut bez zátěže, aby měl model optimální jízdní vlastnosti. Nezapomeňte, že bezporuchová jízda modelu je zajištěna jen na čistých kolejkách.

BEDIENUNGSANLEITUNG DIESELLOK BR 119_TT

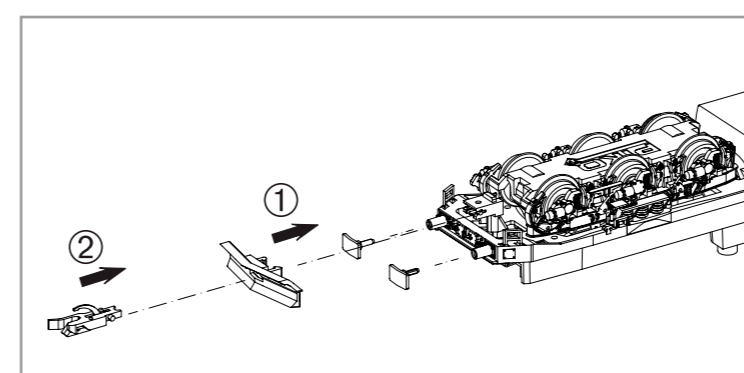
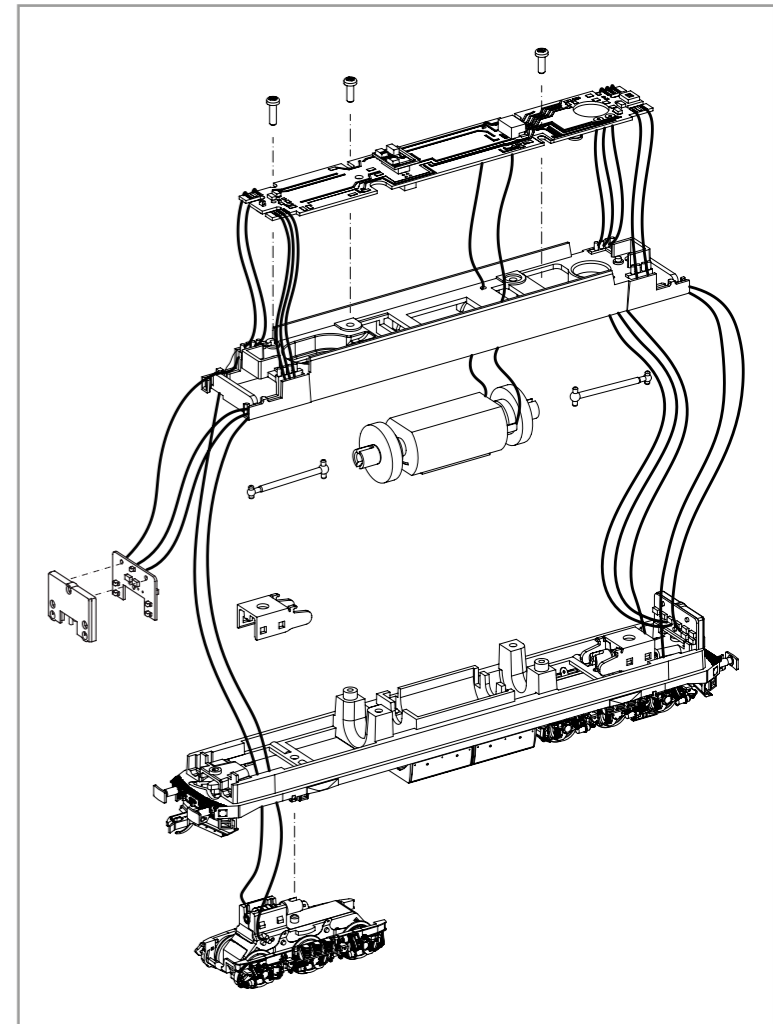
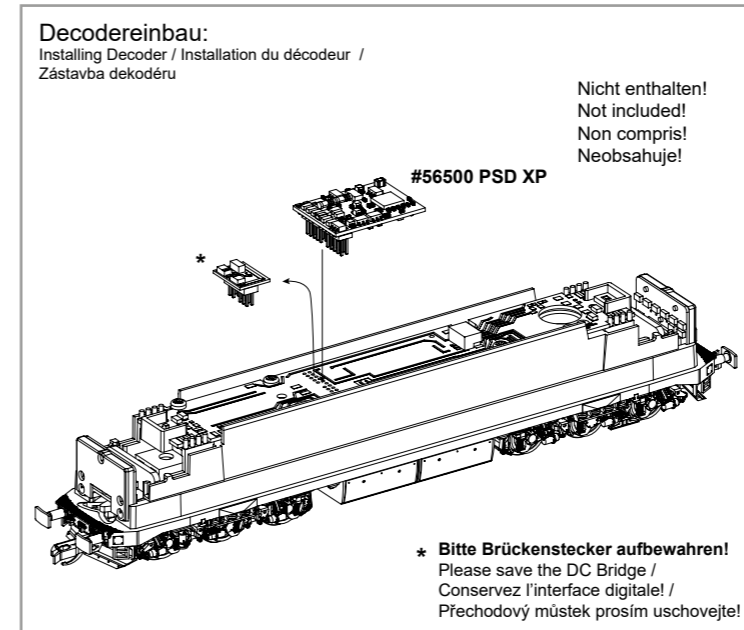
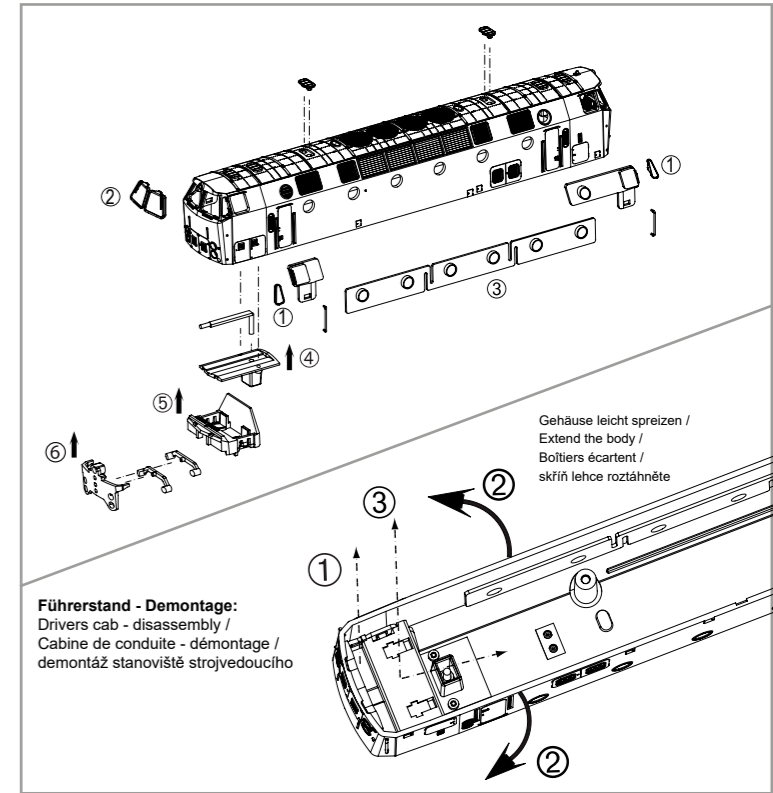
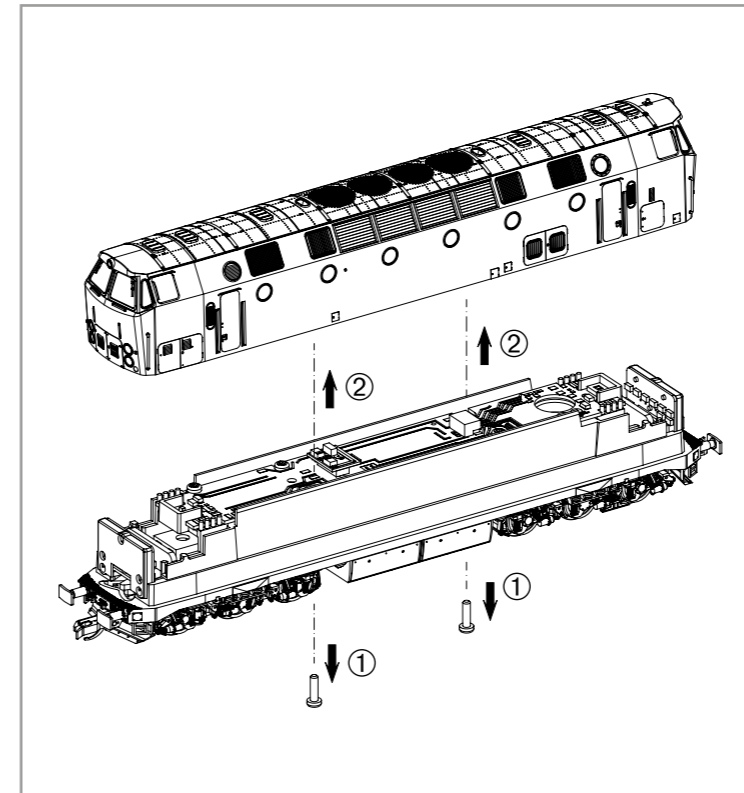
Instructions for use: Diesel Locomotive
Manuel d'utilisation pour locomotive diesel
Návod k obsluze diesel BR 119 TT

Wichtige Informationen sind in der Verpackung und in der Anleitung enthalten.
Bitte bewahren Sie diese auf.



PluX22

47347 Gleichstrom DC 0-12 V



D Hinweis:
Sicherheitshinweise in weiteren Sprachen
finden Sie unter: www.piko-shop.de

GB Please note:
Safety instructions in other languages,
please see: www.piko-shop.de

F Conseil:
Des consignes de sécurité dans d'autres
langues peuvent être trouvées sur:
www.piko-shop.de

NL Attentie:
Veiligheidsinstructies in andere talen
zijn te vinden op: www.piko-shop.de

IT Nota:
Le istruzioni di sicurezza in altre lingue
sono disponibili su: www.piko-shop.de

E Aviso:
Las instrucciones de seguridad en otros
idiomas se pueden encontrar en:
www.piko-shop.de

PL Uwaga:
Wskazówki bezpieczeństwa w innych
językach są dostępne pod adresem:
www.piko-shop.de

RU Намек:
Инструкции по безопасности на
других языках можно найти на:
www.piko-shop.de

CN 提示:
如需其他语言的安全须知请访问:
www.piko-shop.de

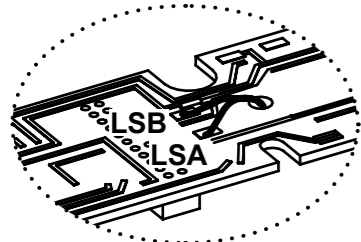
CZ Upozornění:
Bezpečnostní pokyny v jiných jazycích
naleznete na adrese: www.piko-shop.de



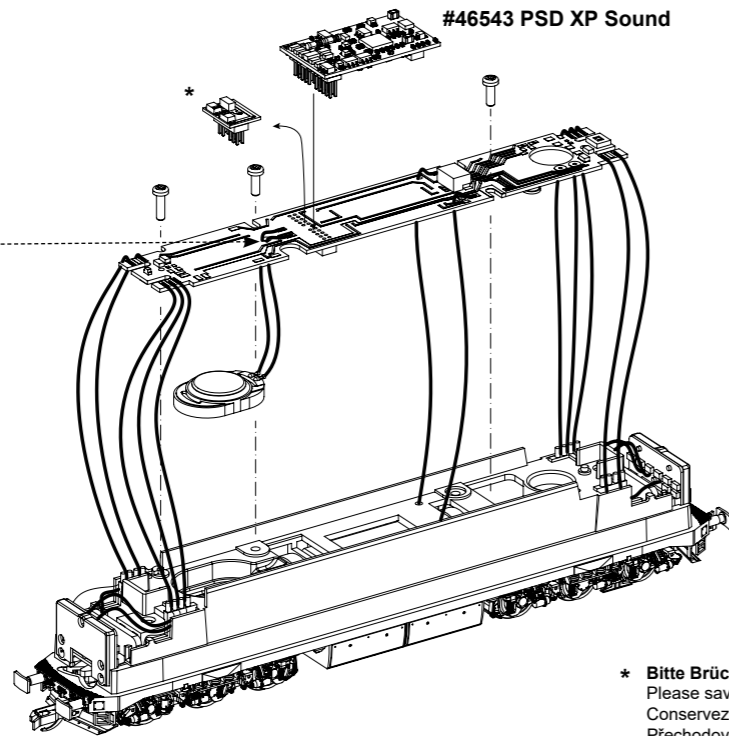
Zurüstbauteile:

Extension / Pièces /
Dolepovací díly

#46543 PSD XP Sound



Kabel von Lautsprecher auf Leiterplatte anlöten! /
Solder cables of speakers on mainboard on! /
Câble souder des haut-parleurs à bord! /
Kabel od reproduktoru připájejte na destičku plošného spoje!

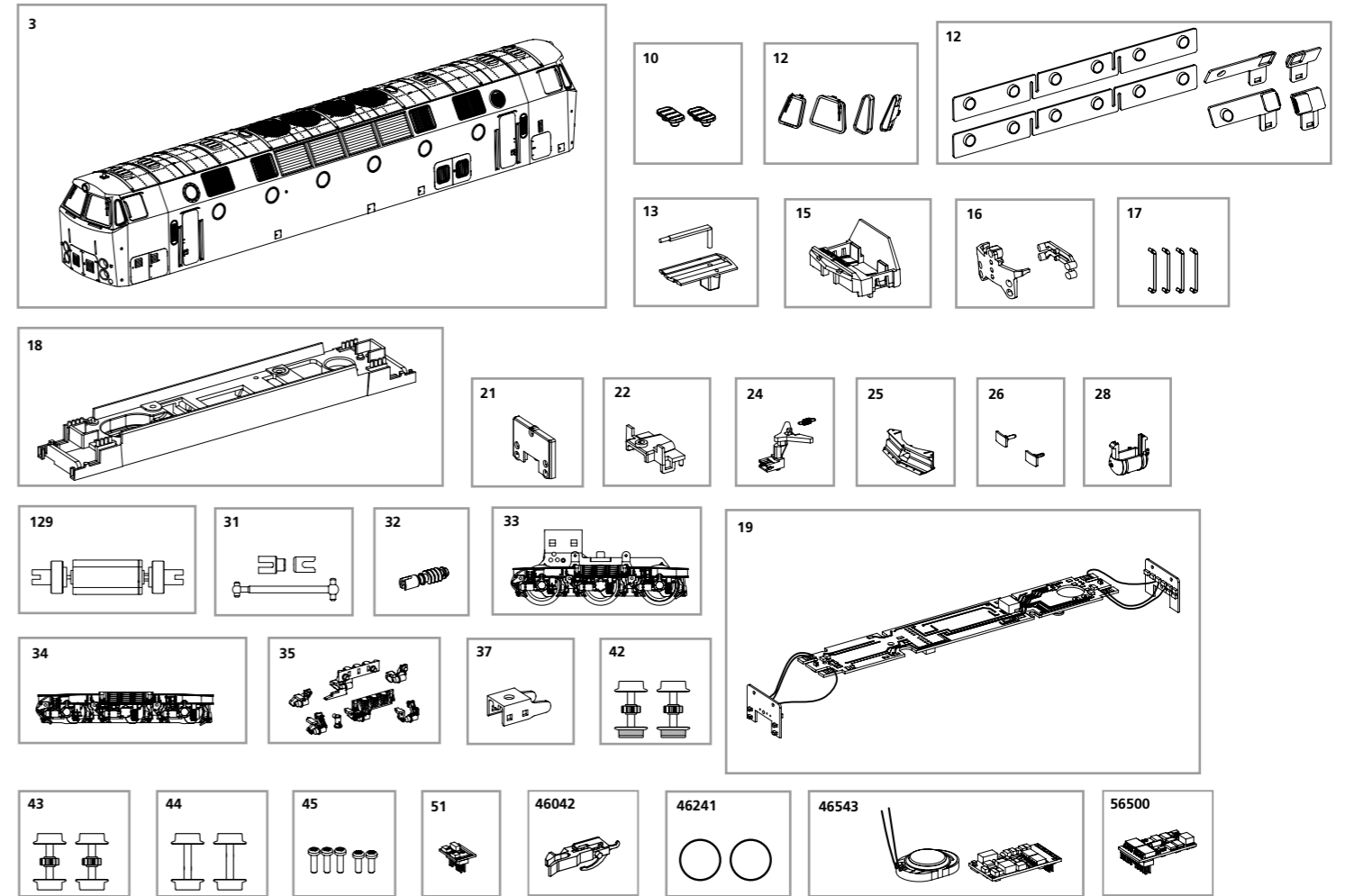


* Bitte Brückenstecker aufbewahren!
Please save the DC Bridge /
Conservez l'interface digitale! /
Přechodový můstek prosím uschovejte!

ERSATZTEILE DIESELLOKOMOTIVE BR 119_TT

Spare parts • Pièces de rechange • Reserveonderdelen

Bei Ersatzteilanforderung bitte immer die vollständige Ersatzteil-Nr. angeben • Please order the wanted spare part with the complete spare part item number.



Bezeichnung / Description	ET-Nr. / spare part N°	PG*
Gehäuse, dekoriert (mit Fenster) / Body, decorated (with Windows)	47347-03	13
Dachhaube (2 Stck.) / Part - roof (2 pcs.)	47340-10	7
Stirnfenster Alu / Window front	47347-12	8
Führerfenster, Maschinenraumfenster / Window-Driver cab, Window-Motor room	47340-12	9
Leuchteinsatz mit Lichtabdeckung oben / Light bar- top	47340-13	7
Führerstand / Driver cab	47340-15	7
Leuchteinsatz mit Lichtabdeckung unten / Light bar -down	47340-16	7
Eckhandstangen (4 Stck.) / Handrail-corner (4 pcs.)	47340-17	7
Motorhalter / Motor cover	47340-18	7
Hauptplatine mit Beleuchtungsplatinen und Kabel / Mainboard with lightboards and wires	47340-19	14
Lichtmaske für Beleuchtungsplatine / Cover-light box	47340-21	6
Kupplungsabdeckung / Cover-coupler	47340-22	6
Kupplungskinematik mit Feder / Connector-short coupler w spring	47340-24	6
Schienenräumer / Cow- catcher	47340-25	7
Puffer (2 Stck.) / Buffer (2 pcs.)	47347-26	6
Luftkessel / Air boiler	47340-28	6
Motor, komplett / Motor, complete	47280-129	13
Kardanwelle und Buchsen / Cardan shaft + bush	47290-31	7
Schneckenachse / Screw axis	47280-32	9
Getriebe mit Drehgestell / Gearbox w bogie	47340-33	13
Drehgestellblende mit Kleinteile / Bogie w small parts	47340-34	10

Bezeichnung / Description	ET-Nr. / spare part N°	PG*
Kleinteile f. Drehgestell / Small parts for bogie	47340-35	8
Getriebeklammer / Gear box buckle	47280-37	6
Radsatz mit Zahnrad und Haftreifen (2 Stck.) / Wheelset w gear / w Rubber tire (2 pcs.)	47280-42	9
Radsatz mit Zahnrad ohne Haftreifen (2 Stck.) / Wheelset w gear / w/o Rubber tire (2 pcs.)	47280-43	9
Radsatz ohne Zahnrad (2 Stck.) / Wheelset w/o gear (2 pcs.)	47290-44	9
Schrauben-Set (5 tlg.) / Set of screws (set of 5)	47340-45	6
Brückenstecker / Strapping plug	59740-51	8
ET aus unserem Standard-Programm / Spare parts standard range		
TT Kurzkupplung (8 Stück) / TT short coupling (set of 8)	46042	
Haftreifen (10 Stck.) / Rubber tyres (set of 10)	46241	
PIKO SmartDecoder XP Sound / PIKO SmartDecoder XP Sound	46543	
PIKO SmartDecoder XP PluX22 / PIKO SmartDecoder XP PluX22	56500	

*Preisgruppe *price category

Für Modelle mit PIKO SmartDecoder gilt: Bitte beachten Sie die beiliegende Information zum Decoder Firmware-Update.

For models with PIKO SmartDecoder: Please note the enclosed information about the decoder firmware update.

Hinweis zur Reklamation eines Artikels:
Vielen Dank für Ihr Vertrauen in die PIKO Modelle. Wir hoffen, dass Sie mit dem Modell zufrieden sind und lange Freude daran haben. Sollten Sie dennoch Probleme mit Ihrem PIKO Produkt haben und wollen diesen reklamieren, bitten wir Sie, den unter www.piko-shop.de/de/widerruf hinterlegten Reklamationschein auszufüllen und diesen dem reklamierten Artikel beizulegen. Vielen Dank.

Complaint note:
Thank you for your trust in PIKO models. We hope that you are satisfied with the model and enjoy it for a long time. Should you nevertheless have problems with your PIKO product and wish to complain it, we ask you to fill in the complaint form, which you can find at www.piko-shop.de/en/widerruf, and enclose it with the complained item. Thank you very much.