

Taste / Key / Touches / Toets	Funktion / Function / Fonctions / Functie			
F0	Licht vorn ein/aus	Directional lighting on / off	Eclairage avant allumé/éteint	Licht voor aan/uit
F1	Motorsound	Sound on / off	Bruit moteur	Motorgeluid
F2	Makrofon, kurz	Macrophonic, short	Claxon	Laagfrequente typhoon
F3	Makrofon, lang	Macrophonic, long	Claxon	Laagfrequente typhoon
F4	Schaffnerpfeif	Conductors signal	Sifflet contrôleur	Conducteursfluit
F5	Führerstandsbeleuchtung FS1	Driver Cab light FS1	Eclairage cabine conduite avant (FS1)	Verlichting machinistencabine voor (FS1)
F6	Führerstandsbeleuchtung FS2	Driver Cab light FS2	Eclairage cabine conduite avant (FS2)	Verlichting machinistencabine voor (FS2)
F7	Lokführergruß	Driver salutation	Salutation des conducteurs	Begroeting van de chauffeur
F8*	Zugzielanzeige FS1	destination display FS1	Affichage de destination (FS1)	Richtingsfilm (FS1)
F9*	Zugzielanzeige FS2	destination display FS2	Affichage de destination (FS2)	Richtingsfilm (FS2)
F10	Rangiergang	shunting mode	Vitesse de manœuvres	Rangeergang
F11	Druckluft ablassen	Compressed air valve	Evacuation de l'air comprimé	Drukluft aflazen
F12	Hauptschalter	Main switch	commutateur principal	hoofdschakelaar
F13	Luftkompressor	Air compressor	compresseur à air	luchtcompressor
F14	Führerstandstür auf/zu	Driver Cab door open / close	Porte cabine ouverte/fermée	Deuren machinistenhuis open/dicht
F15	Führerstands Fenster auf/zu	Driver Cab window open / close	Fenêtre ouvrir / fermer	Ramen openen / sluiten
F16	Pantograph auf/ab	Pantograph up/down	Pantographe	Pantograaf hoog / laag
F17	Kuppeln	Coupling / Uncoupling	Atteler/Déteiler	Koppeling aan-/loskoppelen
F18	Funk #1	Radio #1	Radio 1	Radiogesprek 1
F19	Funk #2	Radio #2	Radio 2	Radiogesprek 2
F20	Bahnhofsdurchsage #1	Station announcement #1	Ordre de départ #1	Stationsomroep 1
F21	Bahnhofsdurchsage #2	Station announcement #2	Ordre de départ #2	Stationsomroep 2
F22	Sanden	Sanding	Sablière	Zand strooien
F23	Kurvenquietschen ein/aus	Curve squeal sound on / off	Bruit de grincement dans les courbes	Railknerpen in bochten aan/uit
F24	Schienenstöße ein/aus	Rail clank sound on / off	Bruit des joints de rails	Railstoten aan/uit
F25	Zugbeleuchtung: Lok schiebt	Train lighting: the loco pushes	Éclairage des trains: la locomotive pousse	Treinverlichting: loc duwt
F26	Zugbeleuchtung: Lok zieht	Train lighting: the loco pulls	Éclairage du train: la locomotive tire	Treinverlichting: loc trekt
F27	Lautstärkeregelung	Volume control	Réglage du volume	Volumeregeling
F28	Soundfader (Tunnelmodus)	Sound fader (tunnel mode)	Baisse du son (mode tunnel)	Baisse du son (mode tunnel)

\* versionsabhängig / depending on version / variable selon la version / afhankelijk van de versie

#### Hinweis:

Einige PIKO Modelle können mit einem Pufferkondensator auf der Lokplatte ausgerüstet werden. Die Kapazität des Kondensators richtet sich nach den jeweiligen Vorgaben des verwendeten Decoders. Wenden Sie sich deshalb bitte bei Anfragen zu möglichen Pufferkondensatoren an den jeweiligen Decoderhersteller.

Some PIKO models are equipped with a buffer condenser on the circuit board. The capacity of the condenser depends on the respective requirements of the applied decoder. For requests about suitable buffer condensers please contact the respective decoder manufacturer.

Certains modèles PIKO peuvent être équipés d'un condensateur de protection sur la platine de la locomotive. La capacité du condensateur varie alors selon les préconisations du fabricant du décodeur utilisé. En cas de questions concernant ce condensateur de protection veuillez- vous adresser au fabricant du décodeur utilisé.

Sommige modellen van PIKO kunnen worden uitgerust met een buffercondensator op de hoofdprintplaat van de loc. De capaciteit van de condensator is afhankelijk van de specificaties van de gebruikte decoder. U dient zich daarom tot de fabrikant van de decoder te wenden met betrekking tot de mogelijke buffercondensatoren.

## BEDIENUNGSANLEITUNG ELEKTROLOKOMOTIVE BR 120

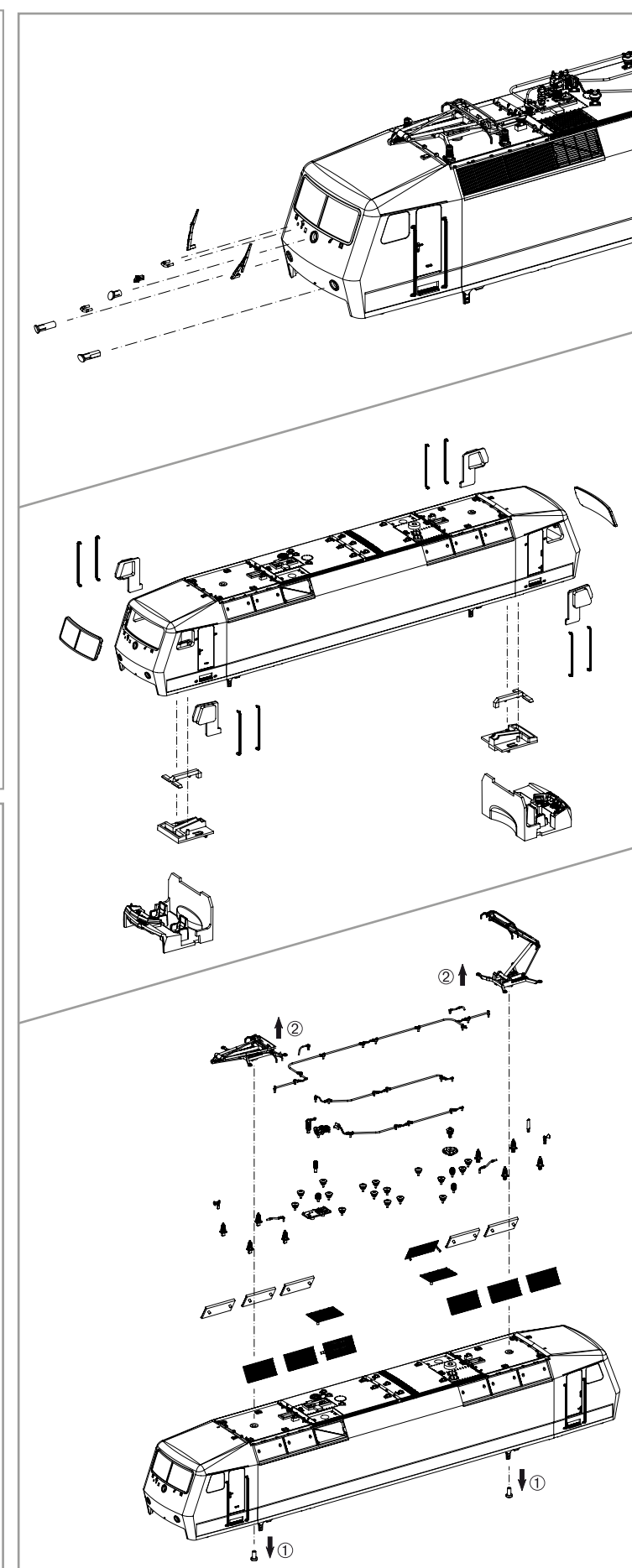
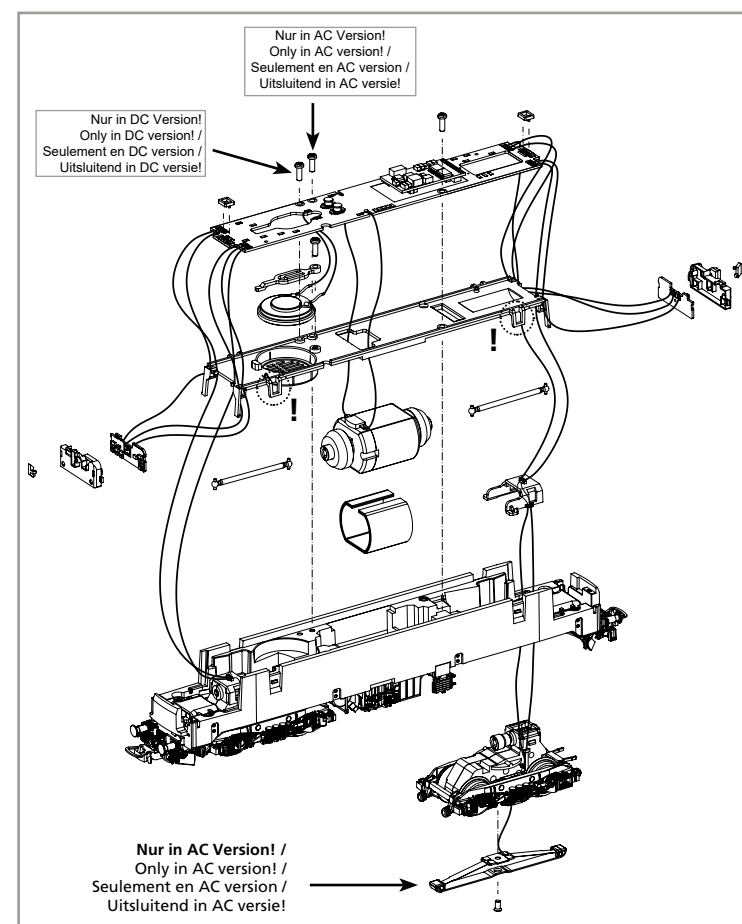
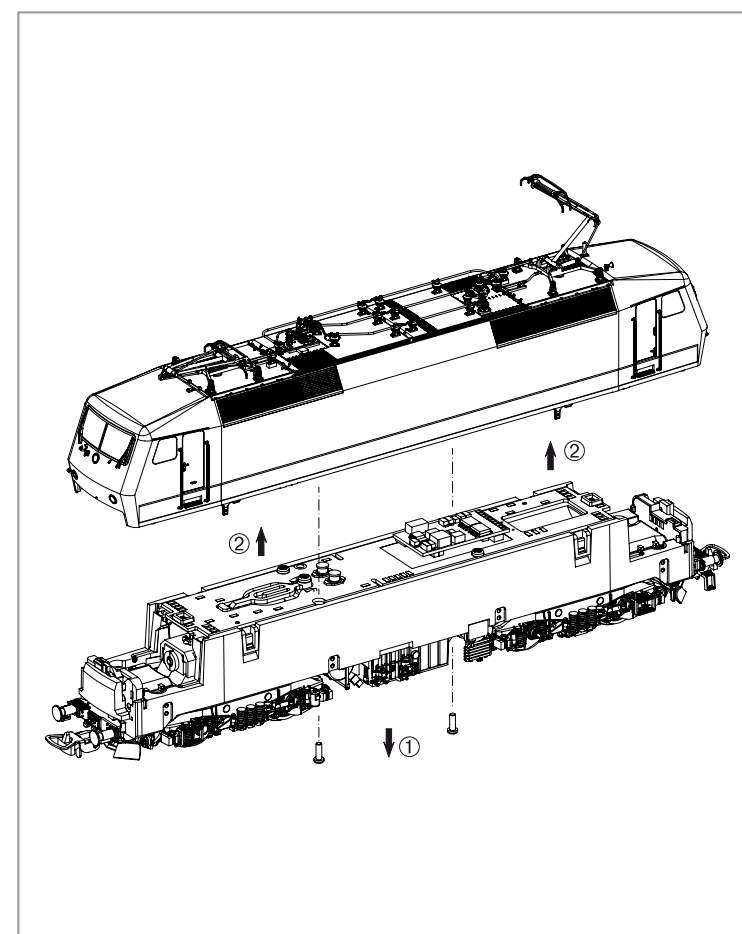
Instruction sheet for Electric Locomotive BR 120



Wichtige Informationen sind in der Verpackung und in der Anleitung enthalten.  
Bitte bewahren Sie diese auf.

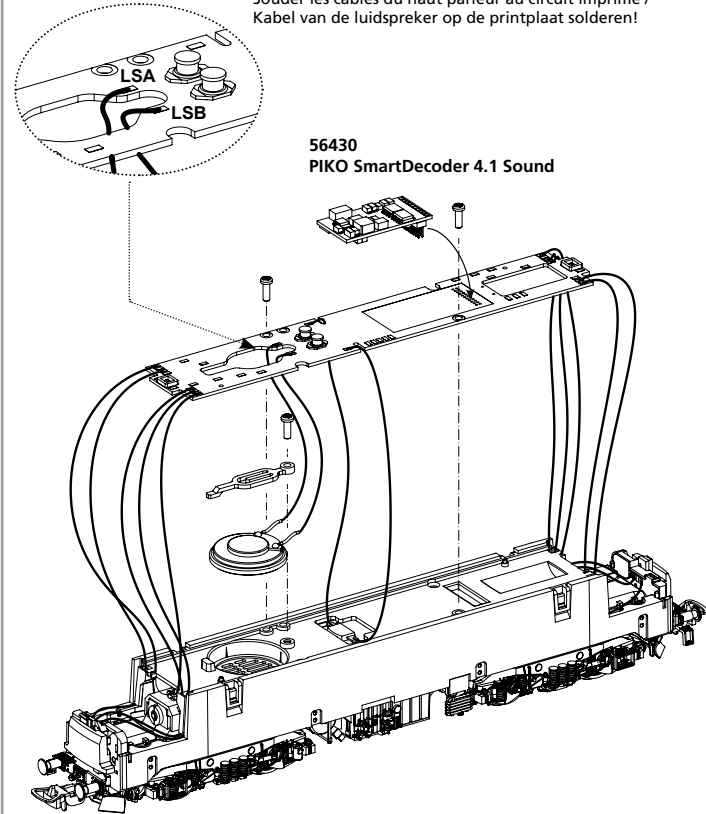
# 51332 Gleichstrom DC  
# 51333 Wechselstrom AC

PluX22  
0-12 V ~  
0-16 V ~



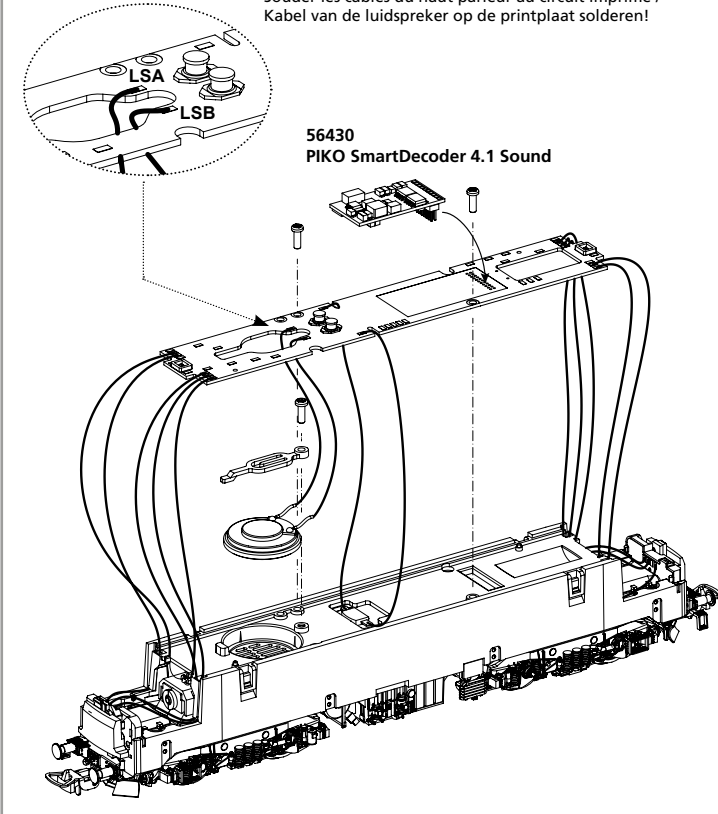
DC-Version:

Kabel von Lautsprecher auf Leiterplatte anlöten! /  
Solder cables of speakers on mainboard on! /  
Souder les câbles du haut parleur au circuit imprimé /  
Kabel van de luidspreker op de printplaat solderen!



AC-Version:

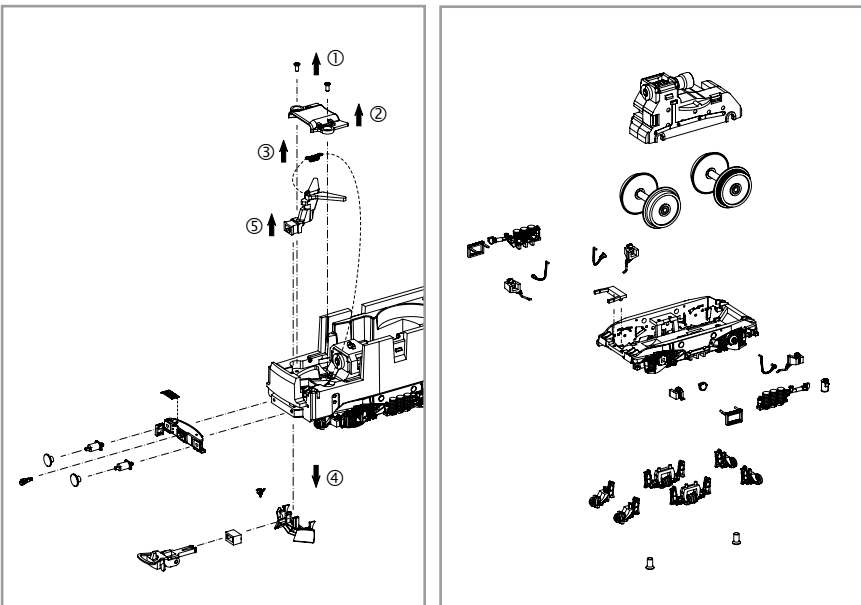
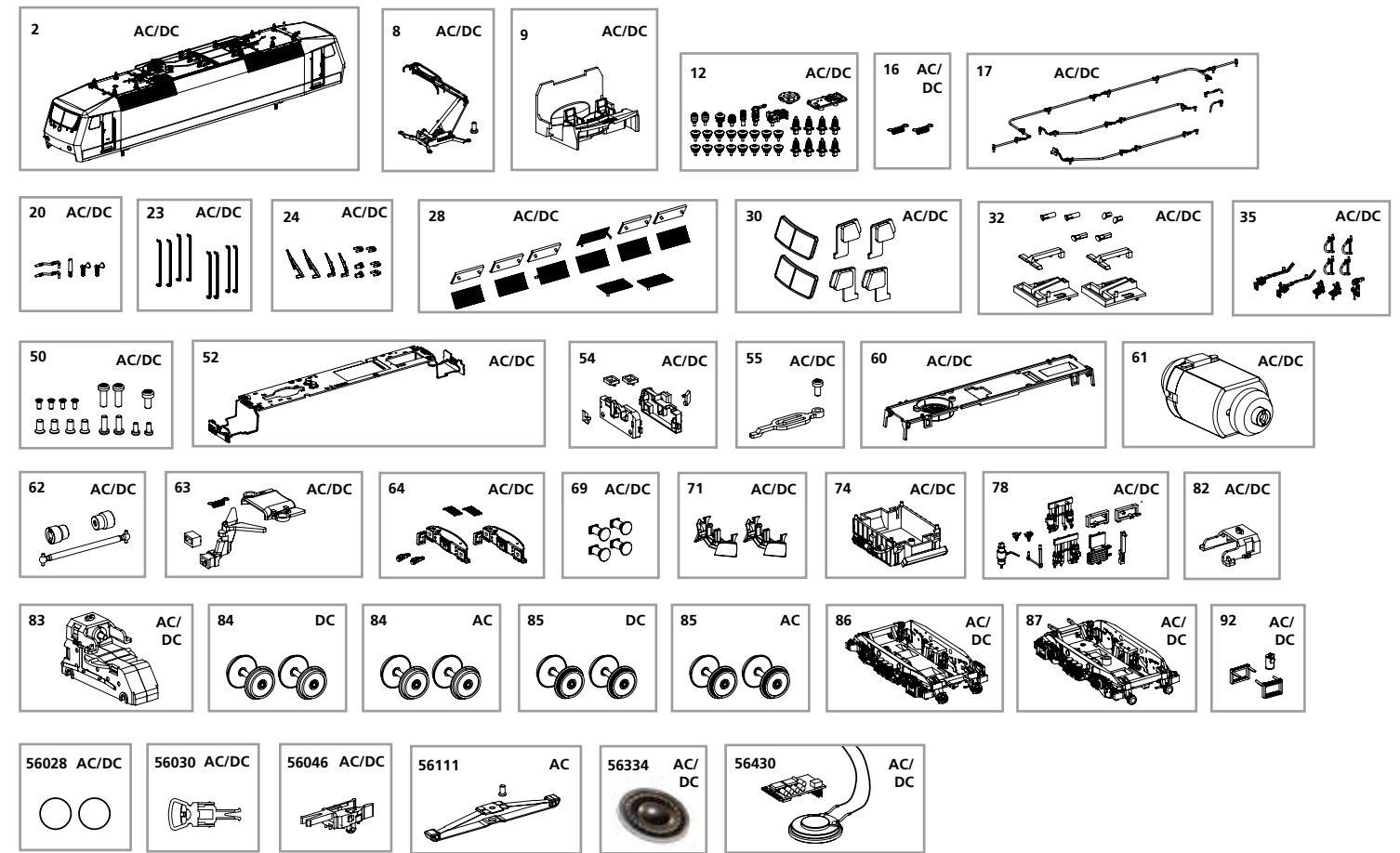
Kabel von Lautsprecher auf Leiterplatte anlöten! /  
Solder cables of speakers on mainboard on! /  
Souder les câbles du haut parleur au circuit imprimé /  
Kabel van de luidspreker op de printplaat solderen!



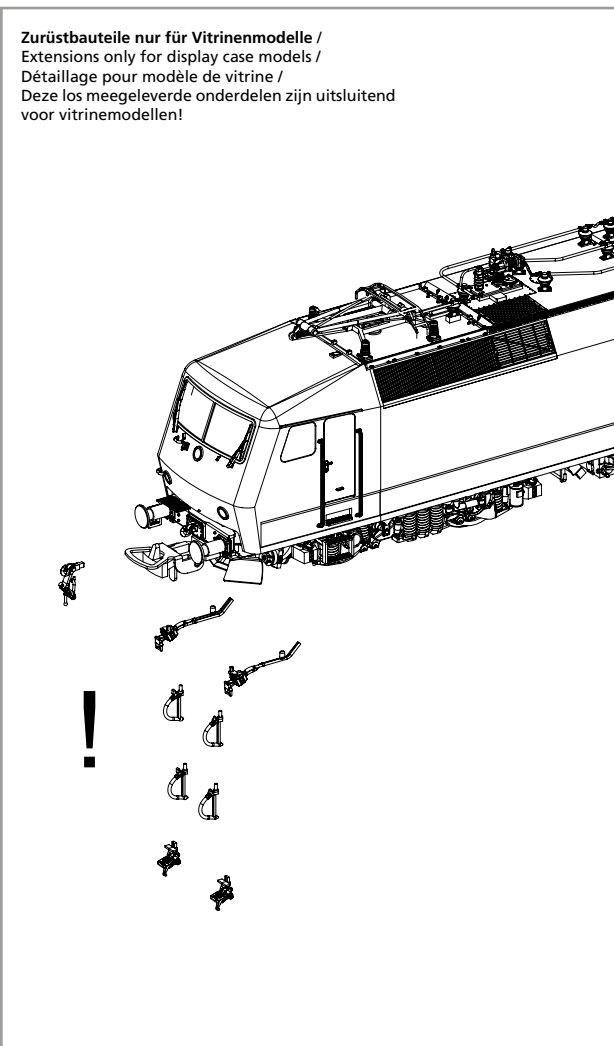
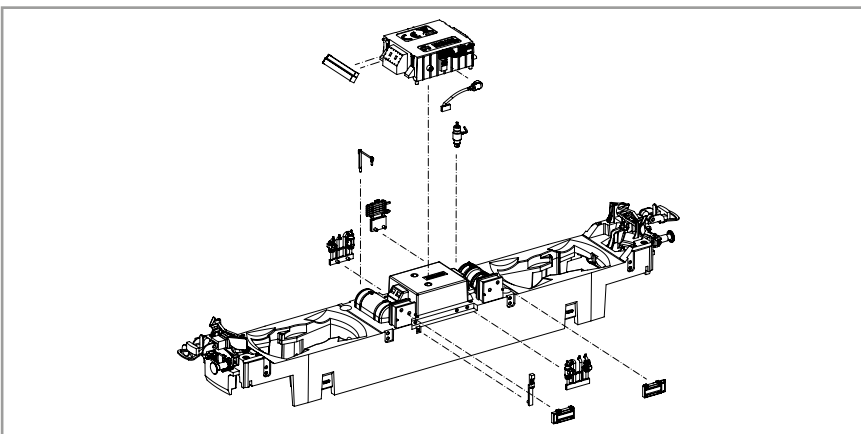
# ERSATZTEILE ELEKTROLOKOMOTIVE BR 120

## Spare parts for Electric Locomotive BR 120

Bei Ersatzteilanforderung bitte immer die vollständige Ersatzteil-Nr. angeben • Please order the wanted spare part with the complete spare part item number.



Zurüstbauteile nur für Vitrinenmodelle /  
Extensions only for display case models /  
Détailage pour modèle de vitrine /  
Deze los meegeleverde onderdelen zijn uitsluitend  
voor vitrinemodellen!



Bezeichnung / Description	ET-Nr. / spare part N°	PG*
Gehäuse dekoriert (mit Fenster) / Body decorated (w window)	51331-02	17
Pantograph rot / Pantograph red	51328-08	12
Führerstand mit Leuchteinsatz / Driver seat w light bars	51320-09	7
Isolatoren / Isolators	51331-12	10
Feder für Deichsel (2 Stck.) / Spring for shaft (2 pcs.)	59900-16	5
Dachleitungen / Roof cables	51331-17	7
Antenne, Makrofon, Druckluftleitung / Antenna, Horn, Air pipe	51331-20	6
Türhandlauf (8 Stck.) / Door handrail (8 pcs.)	51328-23	8
Stirngriff, UIC Dose, Scheibenwischer / Cross bar, UIC plug, Wiper	51320-24	8
Dachlüfter mit Gitter / Air grid-roof	51331-28	11
Fenster / Window	51320-30	9
Frontlampe, Leuchtstab mit Abdeckung / Front lamp, light bar w cover	51328-32	7
Zurüstteile / Small parts	51331-35	8
Schraubenset / Screws	51320-50	7
Hauptplatine mit Beleuchtungsplatinen und Kabel / Main board with Light-boards and wires	51320-52	15
Lichtmaske, Leuchtstab / Light mask, light bar	51320-54	7
Lautsprecherhalter mit Schraube / Cover for loud speaker w screw	51320-55	6
Motorhalter / Motorholder	51320-60	7
Motor komplett / Motor complete	51320-61	15
Kardanwelle + Buchsen (3-tlg.) / Cardan billow + bushes (set of 3)	51320-62	7
Deichsel, Abdeckung, Feder / Shaft, Cover, Spring	51320-63	8
Pufferbohle / Buffer beam	51331-64	9
Puffer / Buffer	51320-69	7
Schienenräumer (2 Stück) / Rail cleaner (2 pieces)	51331-71	7
Trafo, komplett / Trafo, complete	51331-74	9
Anbauteile Rahmen / Small parts for frame	51331-78	10

Bezeichnung / Description	ET-Nr. / spare part N°	PG*
Getriebehalterklammer / Clamp	51320-82	6
Getriebe / Gearbox	51331-83	12
Drehgestell, vorne komplett / Bogie, front complete	51331-86	11
Drehgestell, hinten komplett / Bogie, rear complete	51331-87	11
Anbauteile Drehgestell / Small parts for Bogie	51320-92	7
<b>ET aus unserem Standard-Programm / Spare parts standard range</b>		
Haftreifen (10 Stck.) / Friction tyres (set of 10)	56028	
Kupplung (2 Stck.) / Coupling, complete (set of 2)	56030	
H0 PIKO Kurzkupplung (4 Stück) / H0 PIKO short Coupling (set of 4)	56046	
Ersatzlautsprecher / Replacement loudspeaker	56334	
PIKO SmartDecoder 4.1 Sound / PIKO SmartDecoder 4.1 Sound	56430	
<b>nur für DC-Version / only for DC version</b>		
Radsatz ohne Haftreifen (2 Stck.) / Wheelset w/o tyres (2 pcs.)	51320-84	9
Radsatz mit Haftreifen (2 Stck.) / Wheelset w tyres (2 pcs.)	51320-85	9
<b>nur für AC-Version / only for AC version</b>		
Radsatz ohne Haftreifen (2 Stck.) / Wheelset w/o tyres (2 pcs.)	51321-84	9
Radsatz mit Haftreifen (2 Stck.) / Wheelset w tyres (2 pcs.)	51321-85	9
<b>ET aus unserem Standard-Programm (nur AC-version) / Spare parts standard range (only AC version)</b>		
Schleifer mit Schraube / Slider w screw	56111	

\*Preisgruppe \*price category