

# BEDIENUNGSANLEITUNG ELEKTROLOKOMOTIVE Rh 1041

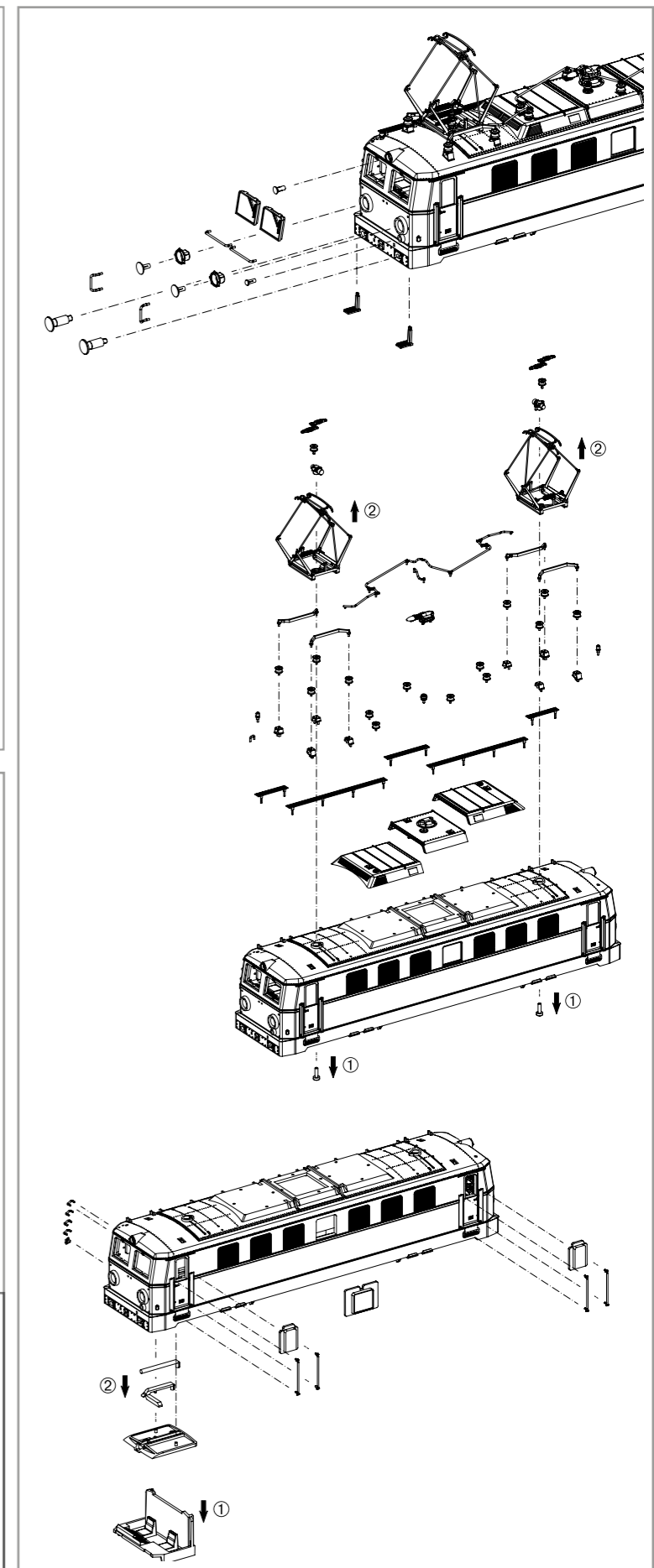
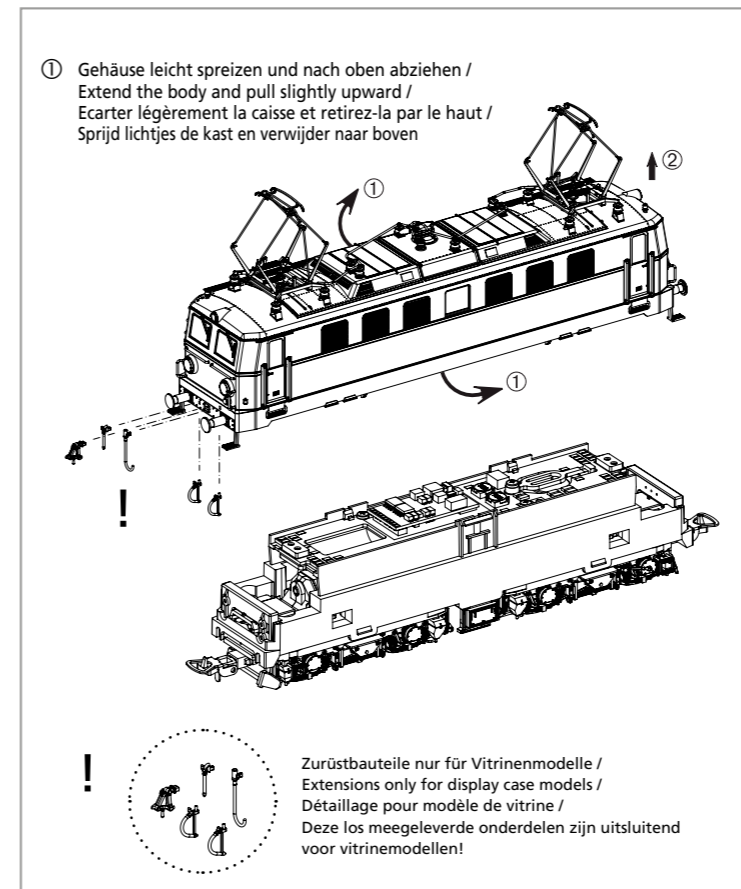
Instruction sheet for Electric Locomotive Rh 1041

**Wichtige Informationen sind in der Verpackung und in der Anleitung enthalten.  
Bitte bewahren Sie diese auf.**

# 51893 Gleichstrom DC  
# 51894 Wechselstrom AC

PluX22  
0-12 V   
0-16 V 

Taste / Key / Touches / Toets	Funktion / Function / Fonctions / Functie			
F0	Licht vorn ein/aus	Directional lighting on / off	Eclairage avant allumé/éteint	Licht voor aan/uit
F1	Motorsound	Sound on / off	Son du moteur	Motorgeluid
F2	Signalhorn Tief	Deep pitched airhorn	Avertissement bas / Cloche	Typhoon laag
F3	Signalhorn Hoch	High pitched airhorn	Avertissement haut / Sifflet	Typhoon hoog
F4	Führerstandsbeleuchtung FS1/2	Lighting drivers cab FS1/2	Eclairage cabine FS1/2	Verlichting machinistenhuis FS1/2
F5	Lokführergruß (abblenden)	Driver salutation	Salutation du chauffeur	Bestuurders aanhef
F6	Maschinenraumbelichtung	Machine room light	Éclairage du compartiment des machines	Verlichting machinekamer
F7	Rangiergang	Shunting mode	Vitesse de manœuvres	Rangeegang
F8	Handbremse anlegen/lösen	Hand brake release / set brake	Volant de frein à main	Handrem aantrekken / lossen
F9	Kompressor	Compressor	Compresseur	Compressor
F10	Führerstandstüre auf/zu	Driver cab door open / close	ouvrir / fermer la porte	Deuren machinistenhuis open / dicht
F11	Führerstandfenster auf/zu	Drivers cab window up / down	Fenêtre de cabine de conduite haut / en bas	Ramen machinistenhuis dicht / open
F12	Pantograph auf/ab	Pantograph up / down	Pantographe	Pantograaf hoog / laag
F13	Spitzenlicht an/aus	Headlight on / off	Phare allumé / éteint	Koplamp aan / uit
F14	Pressluft ablassen	Compressed air valve	L'air comprimé laissé hors	Perslucht afblazen
F15	Kuppeln ab-/ankuppeln	Coupling / Uncoupling	Dételage- / Accouplement de la rame	Koppelen aan- / afkoppelen
F16	Bremse anlegen/lösen	Brake set brake/ release	Déblocage du frein	Remmen aantrekken/lossen
F17	Lüfter	Fan	Ventilateur	Ventilator
F18	Schaffnerpfeif	Conductors signal	Sifflet contrôleur	Conducteursfluit
F19	Sanden	Sanding valve	Sabler	Zandstrooien
F20	Kurvenquitschen ein/aus	Curve squeal sound on / off	Sifflement en courbes allumé/éteint	Piepen in bogen aan / uit
F21	Schienenstöße ein/aus	Rail clank sound on / off	Bruitage voies allumé/éteint	Railstoten aan / uit
F22	Zugbeleuchtung: Lok schiebt	Train lighting: the loco pushes	Éclairage des trains: la locomotive pousse	Treinverlichting: loc duwt
F23	Zugbeleuchtung: Lok zieht	Train lighting: the loco pulls	Éclairage du train: la locomotive tire	Treinverlichting: loc trekt
F24	Lautstärkeregelung	Volume control	Contrôle du volume	Volumeregeling
F25	Soundfader (Tunnelmodus)	Sound fader (tunnel mode)	Baisse du son (mode tunnel)	Soundfader (Tunnelmodus)



## Hinweis:

Einige PIKO Modelle können mit einem Pufferkondensator auf der Lokplatte ausgerüstet werden. Die Kapazität des Kondensators richtet sich nach den jeweiligen Vorgaben des verwendeten Decoders. Wenden Sie sich deshalb bitte bei Anfragen zu möglichen Pufferkondensatoren an den jeweiligen Decoderhersteller.

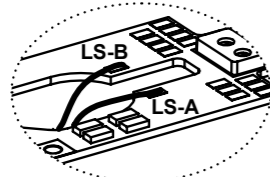
Some PIKO models are equipped with a buffer condenser on the circuit board. The capacity of the condenser depends on the respective requirements of the applied decoder. For requests about suitable buffer condensers please contact the respective decoder manufacturer.

Certains modèles PIKO peuvent être équipés d'un condensateur de protection sur la platine de la locomotive. La capacité du condensateur varie alors selon les préconisations du fabricant du décodeur utilisé. En cas de questions concernant ce condensateur de protection veuillez- vous adresser au fabricant du décodeur utilisé.

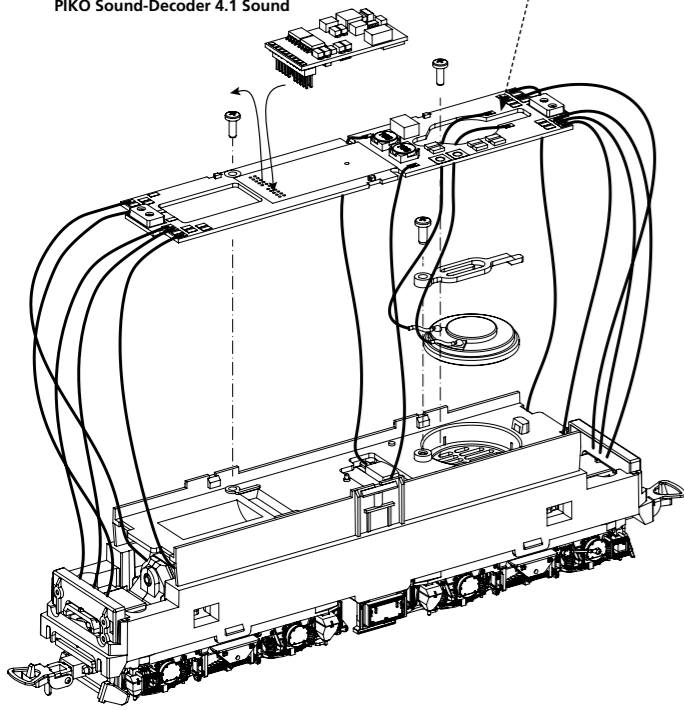
Sommige modellen van PIKO kunnen worden uitgerust met een buffercondensator op de hoofdprintplaat van de loc. De capaciteit van de condensator is afhankelijk van de specificaties van de gebruikte decoder. U dient zich daarom tot de fabrikant van de decoder te wenden met betrekking tot de mogelijke buffercondensatoren.

DC-Version:

Kabel von Lautsprecher auf Leiterplatte anlöten! /  
Solder cables of speakers on mainboard on! /  
Souder les câbles du haut parleur au circuit imprimé /  
Kabel van de luidspreker op de printplaat solderen!

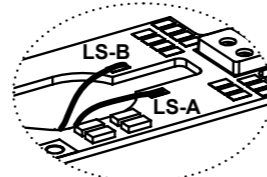


56420  
PIKO Sound-Decoder 4.1 Sound

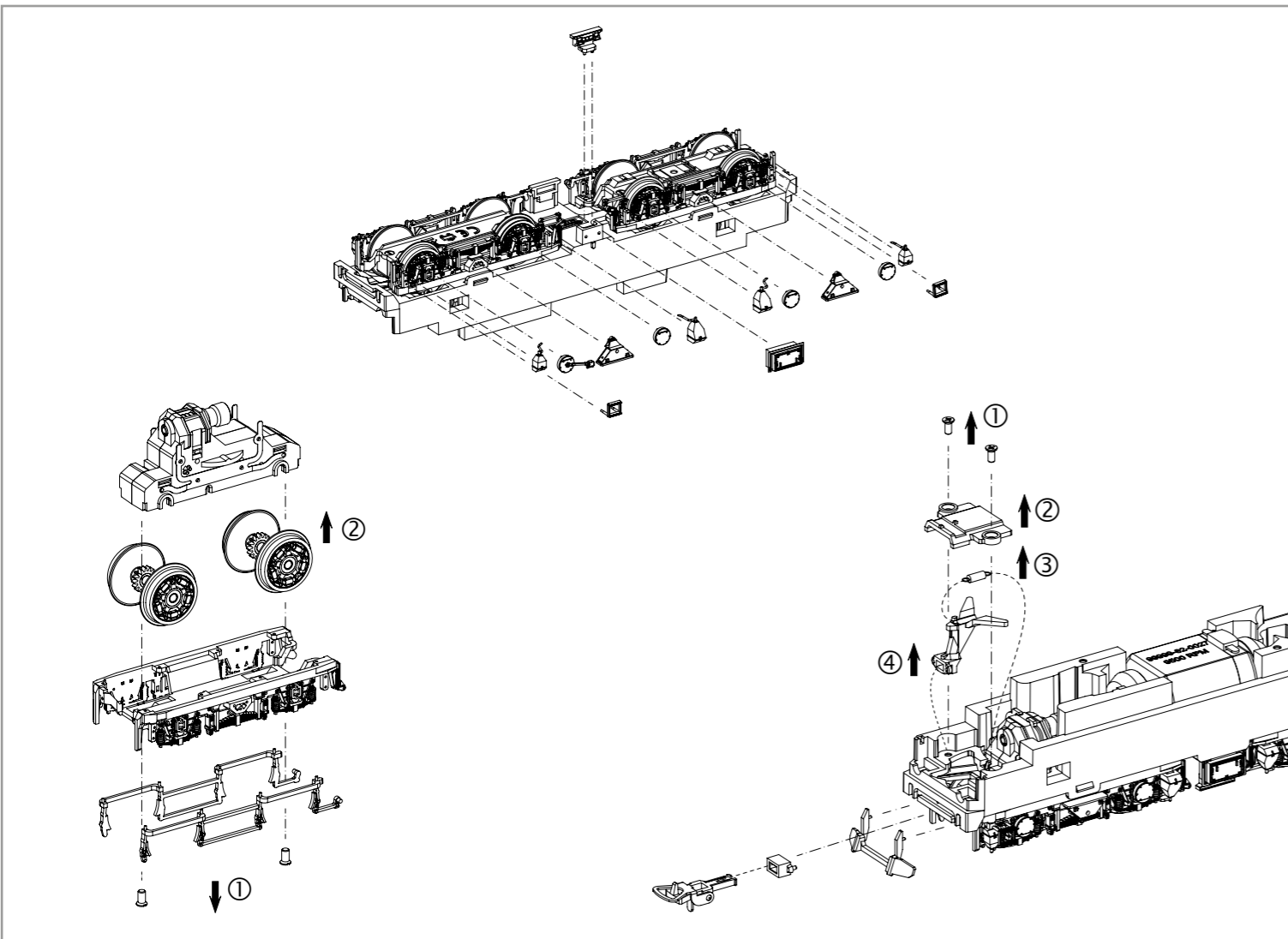
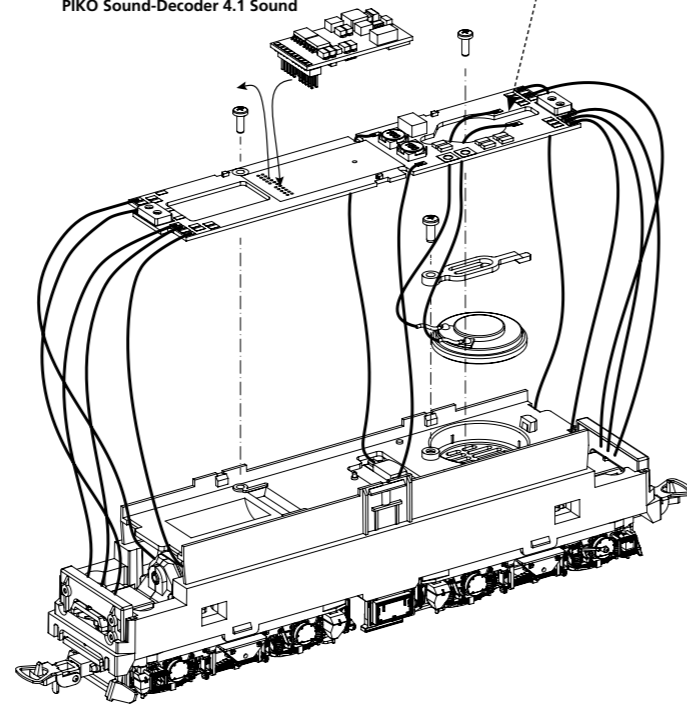


AC-Version:

Kabel von Lautsprecher auf Leiterplatte anlöten! /  
Solder cables of speakers on mainboard on! /  
Souder les câbles du haut parleur au circuit imprimé /  
Kabel van de luidspreker op de printplaat solderen!



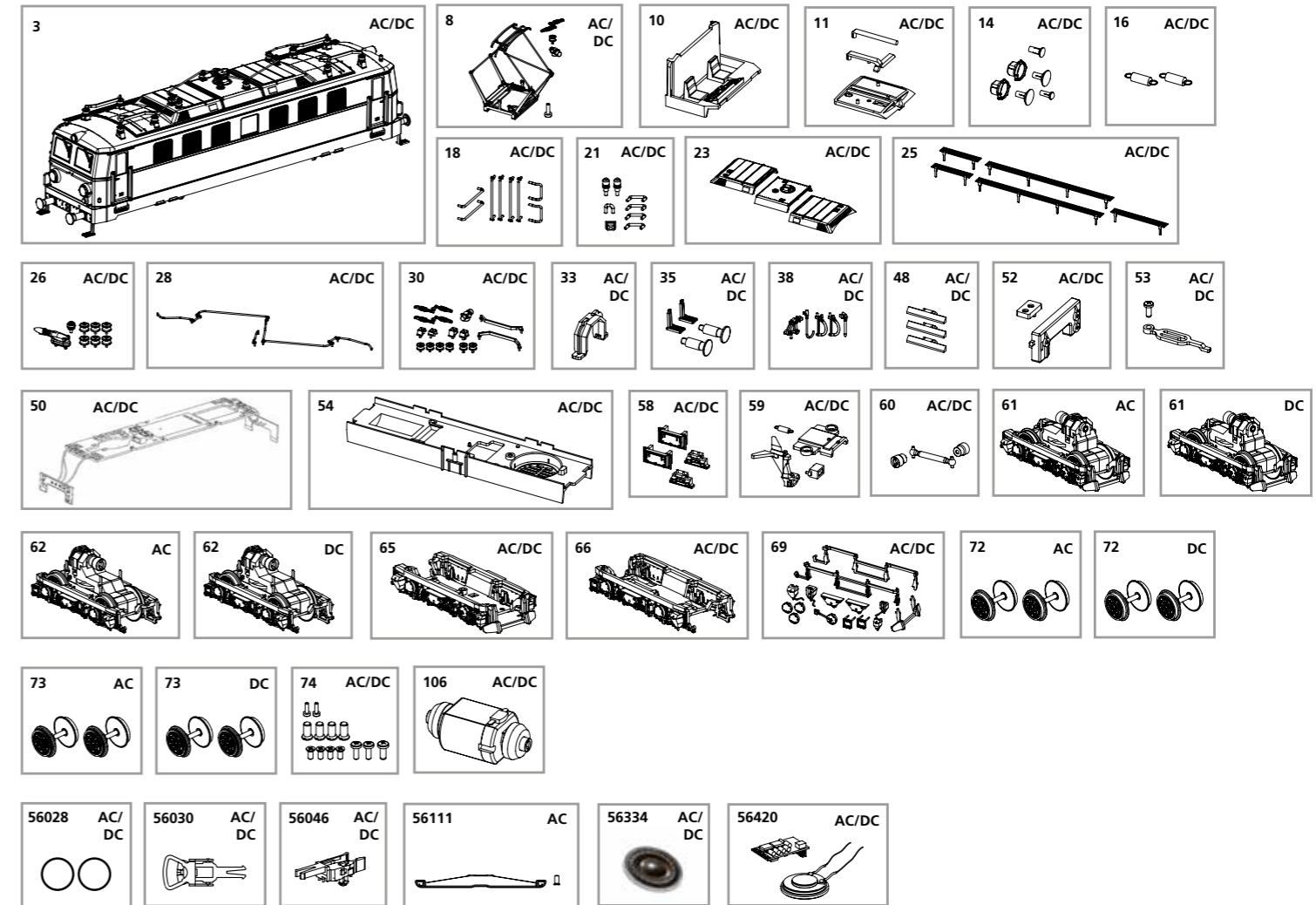
56420  
PIKO Sound-Decoder 4.1 Sound



# ERSATZTEILE ELEKTROLOKOMOTIVE Rh 1041

## Spare parts for Electric Locomotive Rh 1041

Bei Ersatzteilanforderung bitte immer die vollständige Ersatzteil-Nr. angeben • Please order the wanted spare part with the complete spare part item number.



Bezeichnung / Description	ET-Nr. / spare part N°	PG*
Gehäuse, komplett (ohne Stromabnehmer) / Body, complete (w/o pantograph)	51892-03	17
Stromabnehmer / Pantograph	51892-08	13
Führerstand / Driver cab	51880-10	7
Leuchstab - Lichtabdeckung / Light bar - Light cover	51880-11	7
Leuchstab - Lampenring / Light bar - Lamp ring	51880-14	7
Feder für Deichsel (2 Stück) / Spring for drawbar (2 pcs.)	59900-16	5
Handstangen / Handrails	51892-18	8
Dachhandstange, Tritt, Pfeife / Roof handrails, steps, whistle	51892-21	9
Dach (3-tlg.) / Roof (set of 3)	51892-23	8
Dachlaufsteg (5-tlg.) / Roof catwalk (set of 5)	51892-25	9
Isolatoren / Isolators	51884-26	8
Dachleitungen / Roof pipes	51884-28	7
Traverse - Isolatoren für Pantograph / Traverse - Isolators for Pantograph	51886-30	9
Getriebeklammer / Clamp	59560-33	6
Puffer, Rangiertritt / Buffer, Step buffer beam	51884-35	7
Brennschlauch, Zughaken, Heizungsstecker / Brake hose, Coupling hook, Heating plug	51884-38	7
Leuchstab Maschinenraum (3 Stück) / Light bar for Engine room (3 pcs.)	51880-48	6
Hauptplatine mit Beleuchtungsplatinen und Kabel / Main board with light board and wires	51880-50	15
Lichtmasken / Light mask	51880-52	6
Halter Lautsprecher mit Schraube / Holder for Loud speaker with screw	51880-53	6
Motorhalter / Motor cover	51880-54	7
Batteriekasten, Indusi / Battery box, Inductive train command	51880-58	7
Deichsel, Abdeckung, Feder / Drawbar, Cover, spring	51880-59	8
Kardanwelle + Buchsen / Cardan billow + bushes	51880-60	7

Bezeichnung / Description	ET-Nr. / spare part N°	PG*
Drehgestell mit Kleinteile vorne / Bogie w small parts front	51884-65	10
Drehgestell mit Kleinteile hinten / Bogie w small parts rear	51884-66	10
Kleinteile Drehgestell / Small parts for bogie	51884-69	9
Schrauben-Set (13-tlg.) / Set of Screws (13 pcs.)	51880-74	7
Motor, komplett / Motor, complete	51730-106	15
<b>ET aus unserem Standard-Programm / Spare parts standard range</b>		
Haftreifen (10 Stck.) / Friction tyres (set of 10)	56028	
Kupplung (2 Stck.) / Coupling, complete (set of 2)	56030	
H0 PIKO Kurzkupplung (4 Stück) / H0 PIKO short Coupling (set of 4)	56046	
Ersatzlautsprecher / Replacement loudspeaker	56334	
PIKO SmartDecoder 4.1 Sound / PIKO SmartDecoder 4.1 Sound	56420	
<b>nur für DC-Version / only for DC version</b>		
Getriebe vorne, komplett / Gearbox front, complete	51884-61	13
Getriebe hinten, komplett / Gearbox rear, complete	51884-62	13
Radsatz ohne Haftreifen (2 Stck.) / Wheelset w/o friction tyres (2 pcs.)	51880-72	10
Radsatz mit Haftreifen (2 Stck.) / Wheelset with friction tyres (2 pcs.)	51880-73	10
<b>nur für AC-Version / only for AC version</b>		
Getriebe vorne, komplett / Gearbox front, complete	51885-61	13
Getriebe hinten, komplett / Gearbox rear, complete	51885-62	13
Radsatz ohne Haftreifen (2 Stck.) / Wheelset w/o friction tyres (2 pcs.)	51881-72	10
Radsatz mit Haftreifen (2 Stck.) / Wheelset with friction tyres (2 pcs.)	51881-73	10
<b>ET aus unserem Standard-Programm (nur AC-version) / Spare parts standard range (only AC version)</b>		
Schleifer mit Schraube / Slider with screw	56111	

\*Preisgruppe \*price category