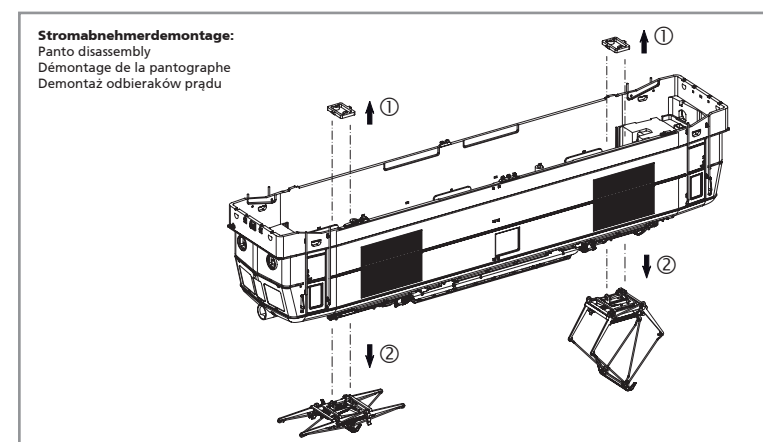
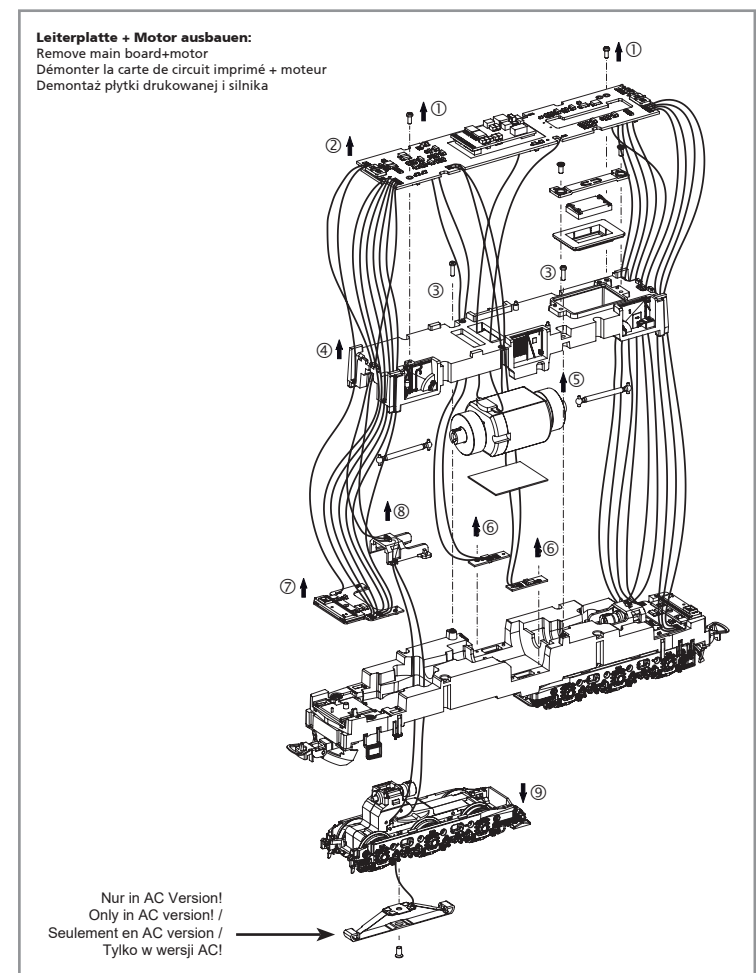
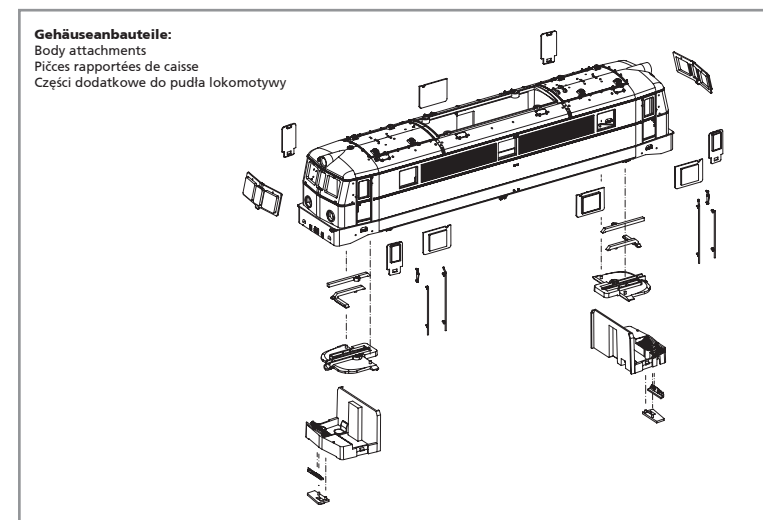
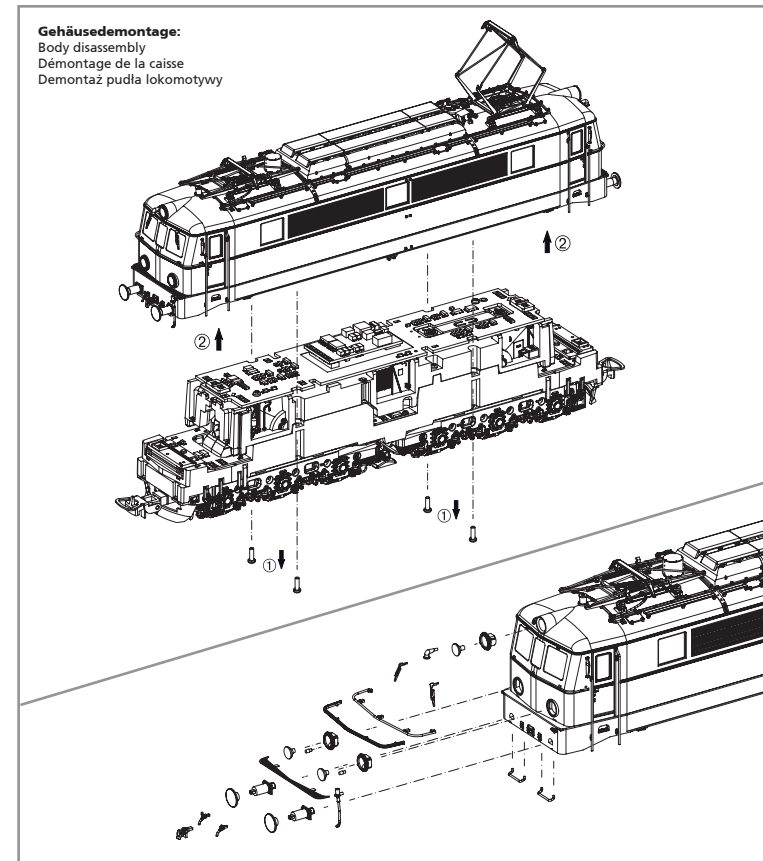


BEDIENUNGSANLEITUNG ELEKTROLOKOMOTIVE ET21 PKP

Instruction sheet for Electric Locomotive ET21 PKP
Instrukcja obsługi lokomotywy elektrycznej ET21 PKP

Wichtige Informationen sind in der Verpackung und in der Anleitung enthalten.
Bitte bewahren Sie diese auf.



Taste / Key / Touches / klucz	Funktion / Function / Fonctions / funkcja			
F0	Licht	Lights	Lumière	Oświetlenie czola i końca pociągu (Pc1+Pc5)
F1	Motor	Sound	Sonorisation allumée/éteinte	Dźwięk silnika
F2	Horn	Horn	Trombe	Sygnal dźwiękowy
F3	Zugbeleuchtung: Lok zieht	Train lighting: Engine pulling	Éclairage des trains : Traction des moteurs	Oświetlenie czola pociągu (Pc1)
F4	Zugbeleuchtung: Lok schiebt	Train lighting: Engine pushing	Éclairage des trains : Poussée des moteurs	Oświetlenie końca pociągu (Pc5)
F5	Führerstandsbeleuchtung	Cab light	Éclairage de la cabine du conducteur	Oświetlenie kabiny maszynisty
F6	Fahrwerksbeleuchtung	Chassis light	Éclairage du châssis	Oświetlenie rewizyjne
F7	Rangiergang	Switching gear	Vitesse de manœuvres	Bieg manewrowy
F8	Lautstärkeregelung	Volume regulator	réglage du volume	Regulacja głośności
F9	Falschfahrtsignal	Opposite track movement light	Signal d'erreur	Sygnal Pc2 jazda po torze niewłaściwym
F10	Maschinenraumbeleuchtung	Engine room lights	Éclairage du compartiment des machines	Oświetlenie przedziału maszynowego
F11	Abblendlicht	Headlight Dimmer	Feux de croisement	Światła „krótkie”
F12	Funk 1	Radio Chatter 1	Radio 1	Radiotelefon #1
F13	Funk 2	Radio Chatter 2	Radio 2	Radiotelefon #2
F14	Lokbremse	Train brake	Frein de locomotive	Hamowanie lokomotywy
F15	Handbremse	Hand brake	Volant de frein à main	Hamulec ręczny
F16	Führerstandstür	Cab door	ouvrir / fermer la porte	Dźwięk drzwi do kabiny
F17	Pantograph	Pantograph	Pantographe	Dźwięk podnoszenia/opuszczania pantograpu
F18	Lüfter	Fan	Ventilateur	Dźwięk wentylatorów
F19	Sanden	Sanding	Sabler	Dźwięk piasecznicy
F20	Ton aus	Mute	Sonnez au loin	Wyciszenie dźwięku
F21	Hilfsluftkompressor	Auxiliary Air Compressor	Compresseur d'air auxiliaire	Dźwięk sprężarki pomocniczej
F22	Kompressor	Compressor	Compresseur	Dźwięk sprężarki
F23	Führerstandsfenster	Cab window	ouvrir / fermer la fenêtre	Dźwięk otwierania/zamykania okna w kabinie
F24	Maschinenraumtür	Engine room door	Porte du compartiment moteur ouverte/ fermée	Dźwięk otwierania/zamykania drzwi do przedziału maszynowego
F25	Kurvenquietschen	Curve squeal	Sifflement en courbes allumé/éteint	Zgrzyt kół na łukach
F26	Schienenstöße	Clickety-Clack	Bruitage voies allumé/éteint	Stukot kół na łączeniach szyn
F27	Druckluft ablassen	Air valve release	L'air comprimé laissé hors	Dźwięk wypuszczania sprężonego powietrza
F28	Scheibenwischer	Windshield wipers	Essuie-glace	Dźwięk pracy wycieraczek

Hinweis:

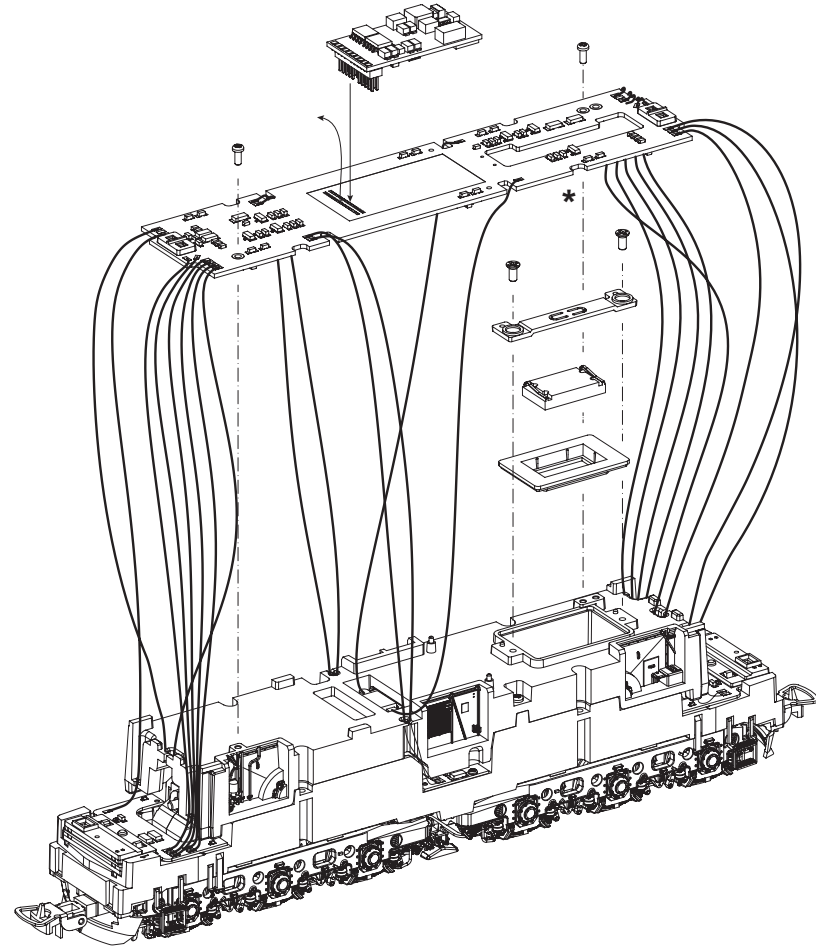
Einige PIKO Modelle können mit einem Pufferkondensator auf der Lokplatte ausgerüstet werden. Die Kapazität des Kondensators richtet sich nach den jeweiligen Vorgaben des verwendeten Decoders. Wenden Sie sich deshalb bitte bei Anfragen zu möglichen Pufferkondensatoren an den jeweiligen Decoderhersteller.

Some PIKO models are equipped with a buffer condenser on the circuit board. The capacity of the condenser depends on the respective requirements of the applied decoder. For requests about suitable buffer condensers please contact the respective decoder manufacturer.

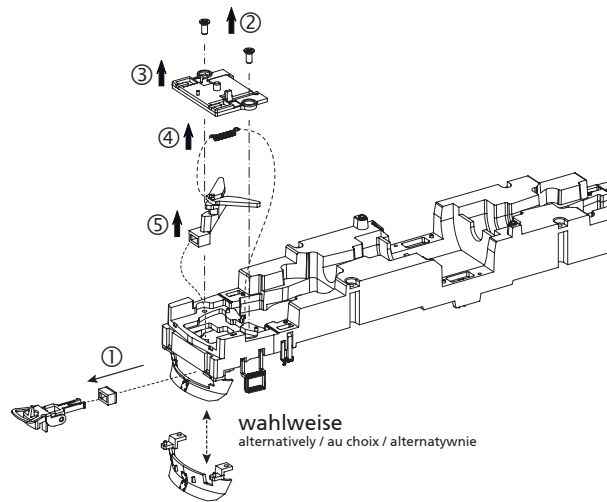
Certains modèles PIKO peuvent être équipés d'un condensateur de protection sur la platine de la locomotive. La capacité du condensateur varie alors selon les préconisations du fabricant du décodeur utilisé. En cas de questions concernant ce condensateur de protection veuillez- vous adresser au fabricant du décodeur utilisé.

„Niektóre modele lokomotywy PIKO można wyposażyć na drukowanej płytce głównej w kondensator. Pojemność tego kondensatora jest uzależniona od specyfikacji montowanego dekodera. Skontaktuj się dlatego z producentem dekodera, aby uzyskać informacje na temat zalecanych parametrów kondensatora».

56489
PIKO SmartDecoder 4.1 Sound

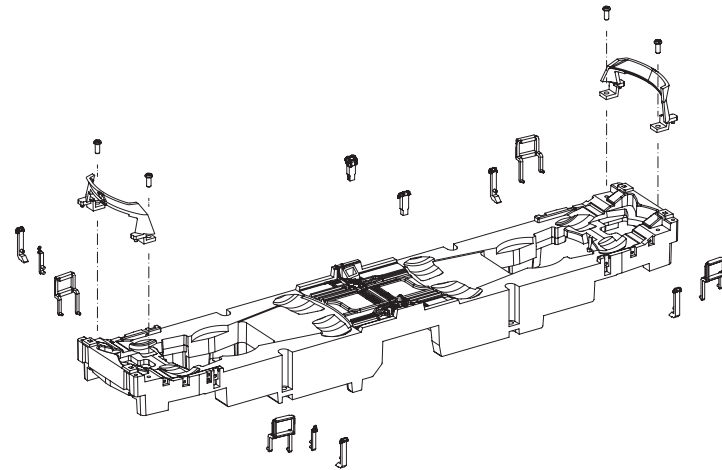


Kupplungswechsel / Kupplungsdeichseldemontage:
Coupling change / Coupling drawbar disassembly
Changement d'embrayage / Démontage du timon d'embrayage
Wymiana sprzęgu / demontaż dyszla sprzęgu:

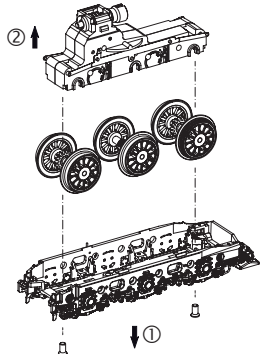


wahlweise
alternatively / au choix / alternatywnie

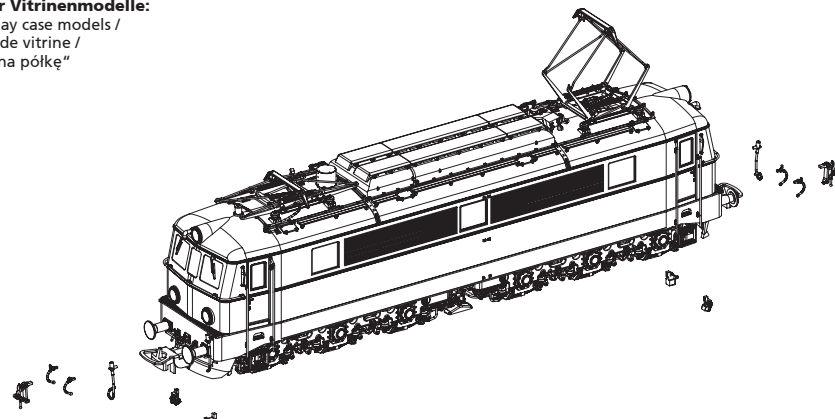
Rahmenbauteile:
Chassis attachments bottom
Pièces rapportées de chassis
Części dodatkowe do ramy



Achsendemontage:
Axle disassembly
Démontage de l'essieu
Demontaż zestawów kołowych



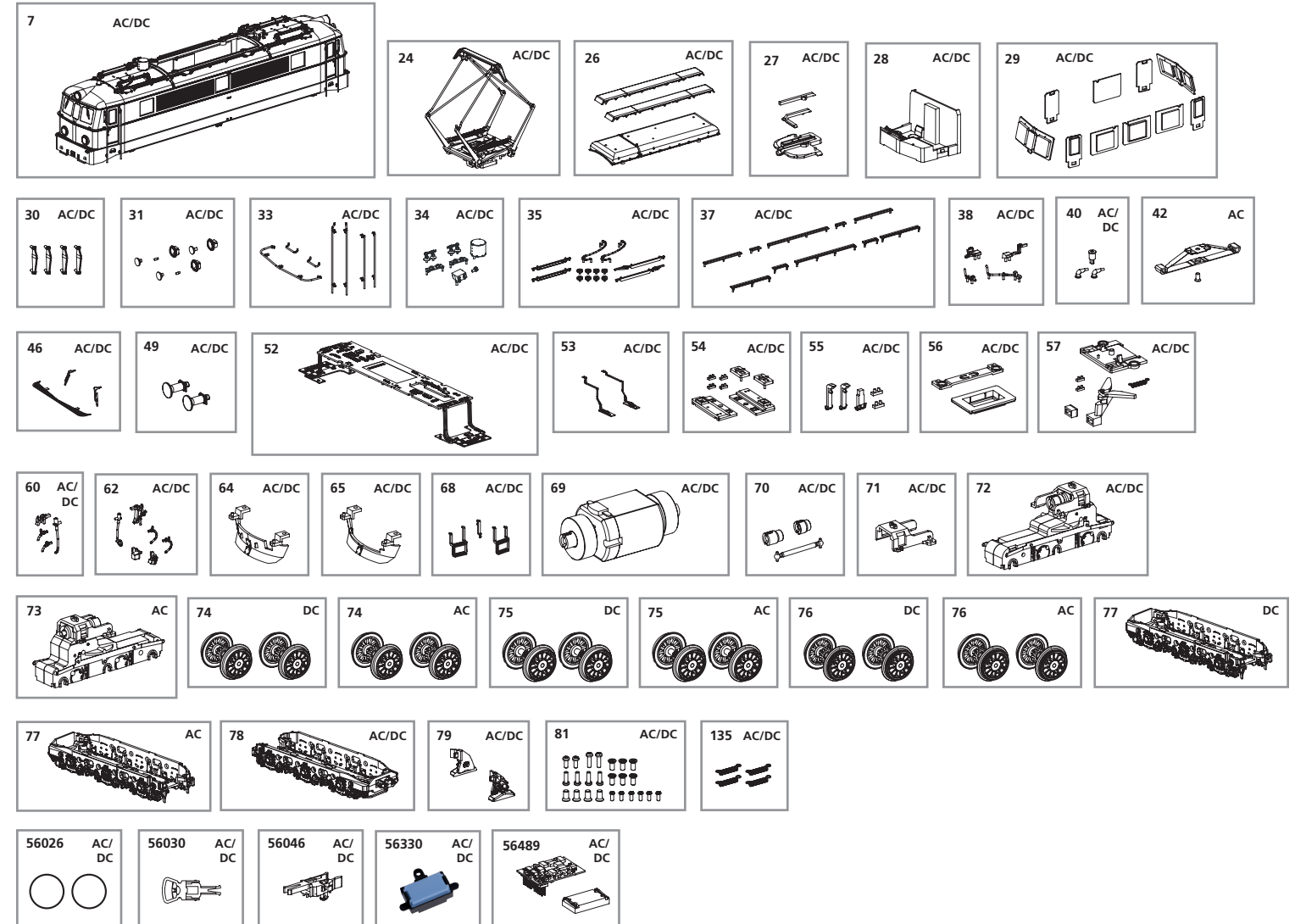
Zurüstbauteile nur für Vitrinenmodelle:
Extensions only for display case models /
Détailage pour modèle de vitrine /
Części w opcji „modelu na półkę”



ERSATZTEILE ELEKTROLOKOMOTIVE ET21 PKP

Spare parts for Electric Locomotive ET21 PKP •Części zamienne do lokomotywy elektrycznej ET21 PKP

Bei Ersatzteilanforderung bitte immer die vollständige Ersatzteil-Nr. angeben
Please order the wanted spare part with the complete spare part item number.
Przy zamawianiu części zamiennych proszę zawsze podawać kompletny numer tych części



Bezeichnung / Description	ET-Nr. / spare part N°	PG*
Gehäuse, komplett / Body, complete	51600-07	17
Pantograph / Pantograph	51600-24	14
Dachlüfterkasten / Roof fan cover	51600-26	8
Leuchstab Führerhaus / Light bar Driver's cab	51600-27	7
Führerstand / Driver seat	51600-28	8
Fenster / Window	51600-29	10
Windabweiser (4 Stück) / Windshield (set of 4)	51600-30	6
Lampenringe mit Leuchteinsätzen / Lamp rings w light lens	51600-31	8
Türhandlauf, Handstange / Handrails	51600-33	8
Isolatoren / Insulators	51600-34	8
Druckluftleitung, Isolatoren, Grundrahmen Stromabnehmer / Cables, Insulators, Bearing-panto base	51600-35	9
Dachlaufstege / Roof walkways	51600-37	9
Dachleitung / Roof pipes	51600-38	7
Dachantenne, Hupen / Antenna, Horn	51600-40	7
Scheibenwischer, Umlauf vorne / Windscreen wiper, front walkway	51600-46	8
Puffer mit Pufferhülse / Buffer w buffer sleeve	51600-49	7
Hauptplatine mit Bel.-platinen und Kabel / Mainboard with lightboards and wires	51600-52	16
Platine Chassisbeleuchtung links-rechts / Light board-bottom left-right	51600-53	10
Lichtmasken mit Leuchtstäben / Light maks w light bar	51600-54	7
Leuchtstäbe Chassisbeleuchtung / Light bars for light board-bottom	51600-55	6
Lautsprecherbox mit Halter / Speaker box w holder	51600-56	6
Kupplungsschacht, Abdeckung, Feder / Shaft, Cover, Spring	51600-57	8
Bremsschlauch, Kupplungshaken, Heizungsstecker: kurz / Brake pipe, Coupler hook, Heating plug: short	51600-60	6
Bremsschlauch, Kupplungshaken, Heizungsstecker: lang / Brake pipe, Coupler hook, Heating plug: long	51600-62	6

*Preisgruppe *price category

Bezeichnung / Description	ET-Nr. / spare part N°	PG*
Schneeräumer geschlossen / Snow plow-closed	51600-64	7
Schneeräumer offen / Snow plow-open	51600-65	7
Treppe Lokführertür links-rechts, Wasseranschluss / Steps left-right, Body part-bottom	51600-68	7
Motor komplett / Motor, complete	51600-69	15
Kardanwelle + Buchsen / Ball shaft + bushes	51600-70	7
Getriebeklammer / Clamp	51600-71	6
Getriebe / Gear box	51600-72	11
Drehgestell hinten, komplett / Bogie rear, complete	51600-78	11
Magnet links-rechts / SHP Magnet left-right	51600-79	7
Schrauben (24-tlg.) / Set of screws (set of 24)	51600-81	7
Feder (4 Stück) / Spring (set of 4)	59520-135	6
ET aus unserem Standard-Programm / Spare parts standard range		
Haftreifen (10 Stck.) / Friction tyres (set of 10)	56026	
Kupplung (2 Stck.) / Coupling, complete (set of 2)	56030	
H0 PIKO Kurzkupplung (4 Stück) / H0 PIKO short Coupling (set of 4)	56046	
Ersatzlautsprecher / Replacement loudspeaker	56330	
PIKO SmartDecoder 4.1 Sound / PIKO SmartDecoder 4.1 Sound	56489	
nur für DC-Version / only for DC version		
Radsatz mit Zahnrad (2 Stück) / Wheelset w gear wheel (set of 2)	51600-74	10
Radsatz ohne Zahnrad (2 Stück) / Wheelset without gear wheel (set of 2)	51600-75	10
Radsatz mit Zahnrad+Haftreifen (2 Stück) / Wheelset w gear wheel + friction tyres (set of 2)	51600-76	11
Drehgestell vorne, komplett / Bogie front, complete	51600-77	11
nur für DC-Version / only for DC version		
Schleifer mit Schraube / Slider w scrow	59380-42	10
Getriebe für AC-Schleifer / Gear box for CA-slider	51601-73	11
Radsatz mit Zahnrad (2 Stück) / Wheelset w gear wheel (set of 2)	51601-74	10
Radsatz ohne Zahnrad (2 Stück) / Wheelset without gear wheel (set of 2)	51601-75	10
Radsatz mit Zahnrad+Haftreifen (2 Stück) / Wheelset w gear wheel + friction tyres (set of 2)	51601-76	11
Drehgestell vorne, komplett / Bogie front, complete	51601-77	11