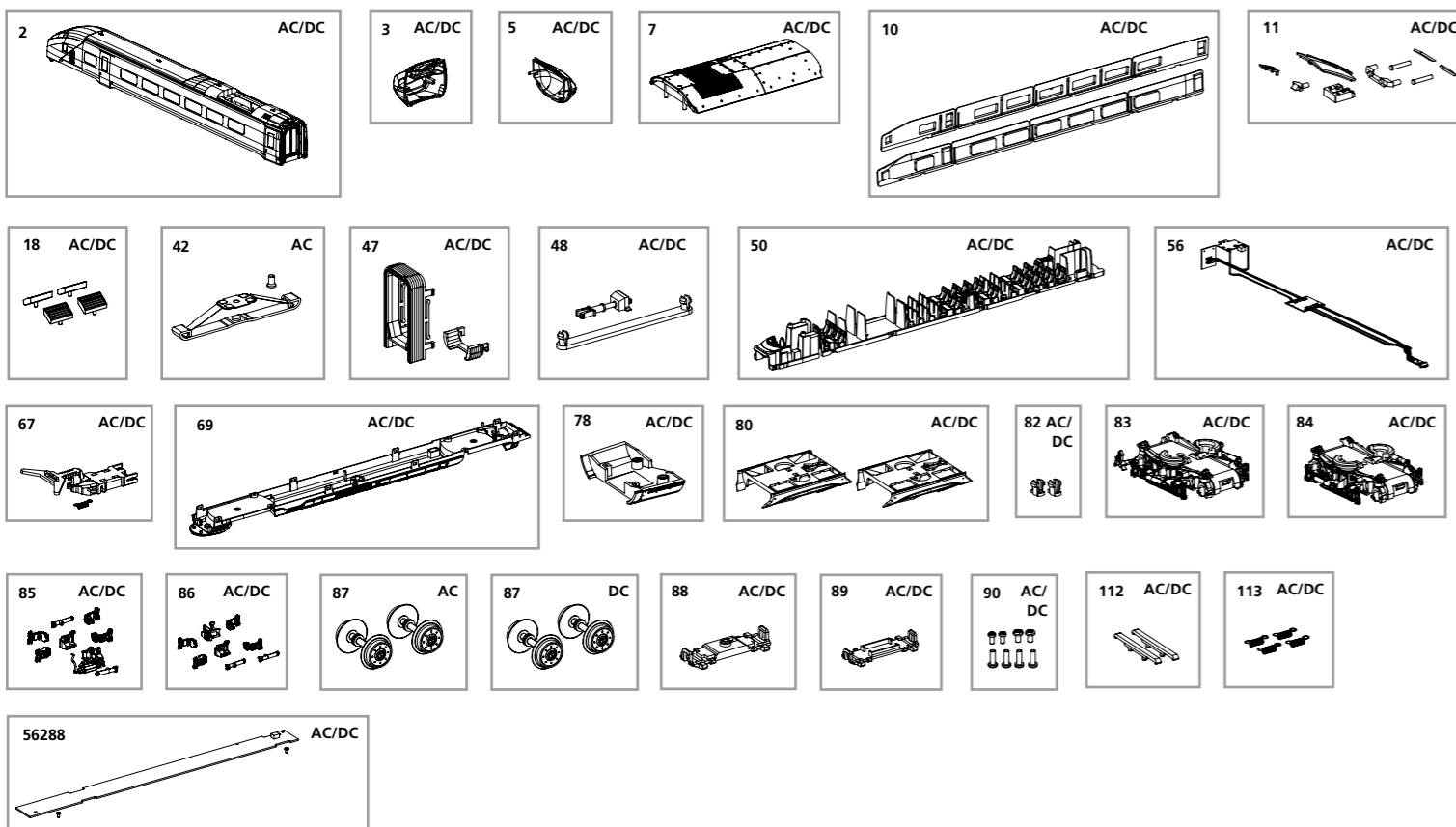


Bei Ersatzteilanforderung bitte immer die vollständige Ersatzteil-Nr. angeben • Please order the wanted spare part with the complete spare part item number.



Bezeichnung / Description	ET-Nr. / spare part N°	PG*
Gehäuse, komplett / Body, complete	51404-02	13
Frontschürze / Head-cab car	51404-03	10
Frontklappe geschlossen / Front flap-closed	51404-05	6
Abdeckung Klimaanlage Steuerwagen / Air condition cover-cab car	51402-07	7
Fenster Endwagen li/re / Window end car li/r	51404-10	10
Frontfenster, Leuchtstab, Lampenglas / Window front, Light bar, Glass cover	51400-11	10
Dachlüfter (4 Stck.) / Ventilation roof (set of 4)	51402-18	8
Faltenbalg / Bellows	51400-47	7
Schafenbergkupplung, Kuppelstange / Coupler-dummy, Connecting bar-cab car	51400-48	7
Inneneinrichtung / Interior	51400-50	8
Leiterplatte komplett / PCB complete	51400-56	15
Kupplungshalter (Steckerseite) / Coupler (plug)	51402-67	7
Rahmen / Frame	51404-69	11
Schwensschürze Kupplung Tür / Chassis end engraving	51400-78	7
Schwensschürze vorne+hinten / Apron-front + rear	51402-80	8
Haltepin Schwensschürze (2 Stck.) / Pin-apron (set of 2)	51400-82	6
Laufdreigestell vorn / Bogie cab car front	51400-83	11
Laufdreigestell hinten / Bogie cab car rear	51400-84	11
Kleinteile Laufdreigestell vorn / Small parts Bogie cab car front	51400-85	10
Kleinteile Laufdreigestell hinten / Small parts Bogie cab car rear	51400-86	10
Abdeckung Laufdreigestell vorn / Cover Bogie cab car front	51400-88	7
Abdeckung Laufdreigestell hinten / Cover Bogie cab car rear	51400-89	7
Schraubenset / Set of screws	51400-90	7
Kabelhalter (2 Stck.) / Cable holder (set of 2)	51400-112	5
Kupplungsfeder (4 Stck.) / Coupler-spring (set of 4)	51400-113	6

Bezeichnung / Description	ET-Nr. / spare part N°	PG*
ET aus unserem Standard-Programm / Spare parts standard range		
Beleuchtungsbausatz Endwagen / interior light kit end car	56288	
nur für DC-Version / only for DC version		
Radsatz (2 Stk.) / Wheelset (set of 2)	51400-87	10
nur für AC-Version / only for AC version		
Radsatz (2 Stk.) / Wheelset (set of 2)	51401-87	10
ET aus unserem Standard-Programm (nur AC-version) / Spare parts standard range (only AC version)		
Schleifer mit Schraube / Slider with screw	59380-42	10

*Preisgruppe *price category

Wichtige Informationen sind in der Verpackung und in der Anleitung enthalten. Bitte bewahren Sie diese auf.

51405 Gleichstrom DC
51406 Wechselstrom AC

0-12 V ---
0-16 V ~

