

BEDIENUNGSANLEITUNG ELEKTROTRIEBZUG ICE 4_SERVICEWAGEN

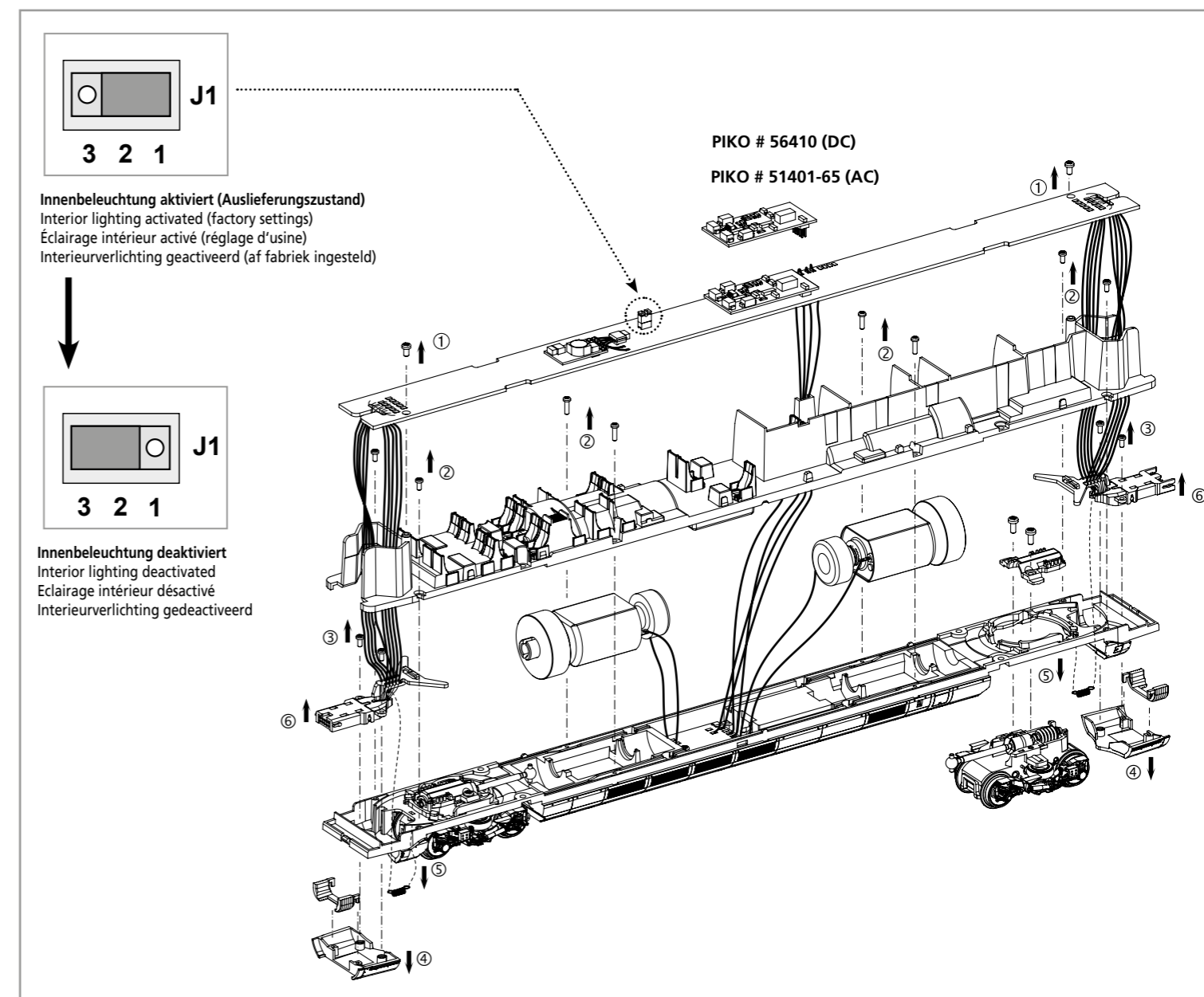
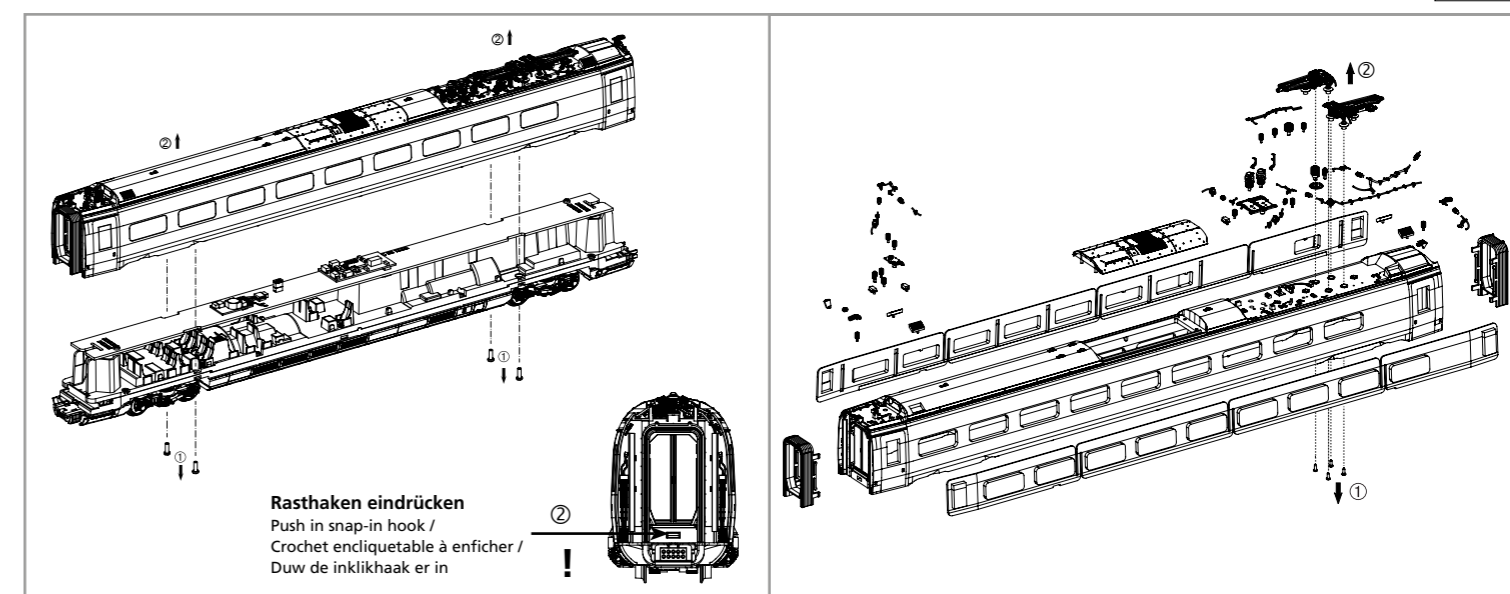
Instruction sheet for Electric trainset ICE 4_service car

Wichtige Informationen sind in der Verpackung und in der Anleitung enthalten.
Bitte bewahren Sie diese auf.

51405 Gleichstrom DC
51406 Wechselstrom AC

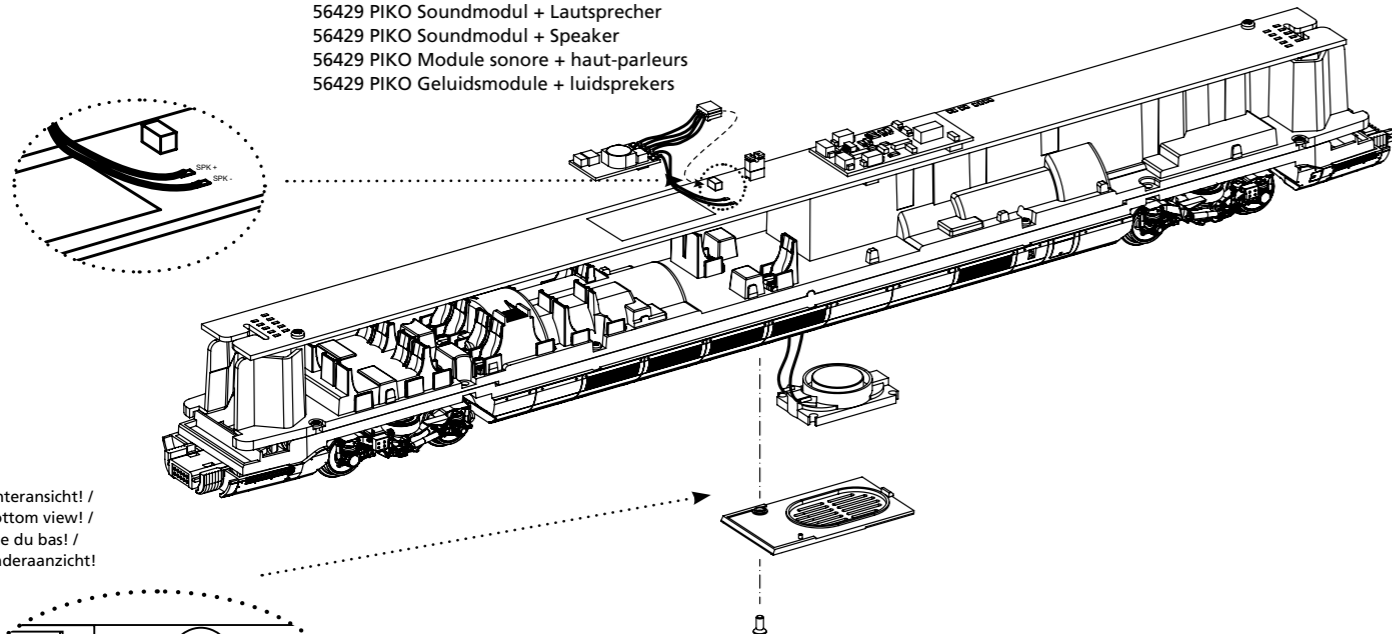
PIN 20
0-12 V ~
0-16 V ~

Taste / Key / Touches / Toets	Funktion / Function / Fonctions / Functie			
F0	Licht vorn ein/aus	Directional lighting on / off	Eclairage avant allumé/éteint	Licht voor aan/uit
F1	Motorsound	Sound on / off	Son du moteur	Motorgeluid
F2	Führerstandsbeleuchtung FS 1	Driver Cab light FS 1	Eclairage cabine FS 1	Verlichting macinistenhuis FS 1
F3	Führerstandsbeleuchtung FS 2	Driver Cab light FS 2	Eclairage cabine FS 2	Verlichting macinistenhuis FS 2
F4	Innenraumbelichtung	Interior lighting	Eclairage interieur	Binnenverlichting
F5	Fernlicht FS 1	High beam FS 1	Lumière longue distance FS 1	Langeafstandslicht FS 1
F6	Fernlicht FS 2	High beam FS 2	Lumière longue distance FS 2	Langeafstandslicht FS 2
F7	Rangiergang	Shunting mode	Vitesse éclairage manoeuvre	Rangeegang
F8	ABV	Start/braking inertia	Inertie de démarrage/freinage	Start/remmen inertie
F9	Horn	Horn	Trompe	Typhoon
F10	Türfindesignal	Door finding signal	Signal de recherche de porte	Deurvindersignaal
F11	Führerstandtür auf/zu	Driver Cab Door open / close	Porte cabine ouverte/fermée	Deuren machinistenhuis open/dicht
F12	Bahnhofsdurchsage 1	Station announcement 1	Annonces de la station 1	Aankondiging van het station 1
F13	Bahnhofsdurchsage 2	Station announcement 2	Annonces de la station 2	Aankondiging van het station 2
F14	Bahnhofsdurchsage 3	Station announcement 3	Annonces de la station 3	Aankondiging van het station 3
F15	Bahnhofsdurchsage 4	Station announcement 4	Annonces de la station 4	Aankondiging van het station 4
F16	Schaffnerpfeif	Conducters whistle	Sifflet contrôleur	Conducteursfluit
F17	Pantograph auf / ab	Pantograph up / down	Pantographe haut/bas	Pantograaf omhoog / omlaag
F18	Druckluft ablassen 1	Pressure air release 1	L'air comprimé laissé hors 1	Drukluft afblazen 1
F19	Druckluft ablassen 2	Pressure air release 2	L'air comprimé laissé hors 2	Drukluft afblazen 2
F20	Batterieauptschalter	Battery mainswitch	Interrupteurs principaux de la batterie	Hoofdschakelaars van de batterij
F21	Sanden	Sander	Sabler	Zand strooien
F22	Bremsprüfung	Braketest	Essai de freinage	Rem test
F23	Schienenstöße ein / aus	Rail Clanks on / off	Bruitage rails allumé / éteint	Railstoten aan/uit
F24	Kurvenquietschen ein / aus	Curve Squealing on / off	Sifflements virage allumé / éteint	Piepen in bochten aan/uit
F25	Lautstärkeregelung	Volume control	Réglage automatique de volume	Volumeregeling
F26	Soundfader	Soundfader	Baisse du son (mode tunnel)	Soundfader (tunnelmodus)

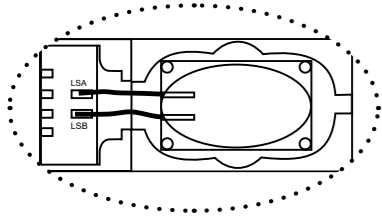


Notizen:

56429 PIKO Soundmodul + Lautsprecher
 56429 PIKO Soundmodul + Speaker
 56429 PIKO Module sonore + haut-parleurs
 56429 PIKO Geluidsmodule + luidsprekers

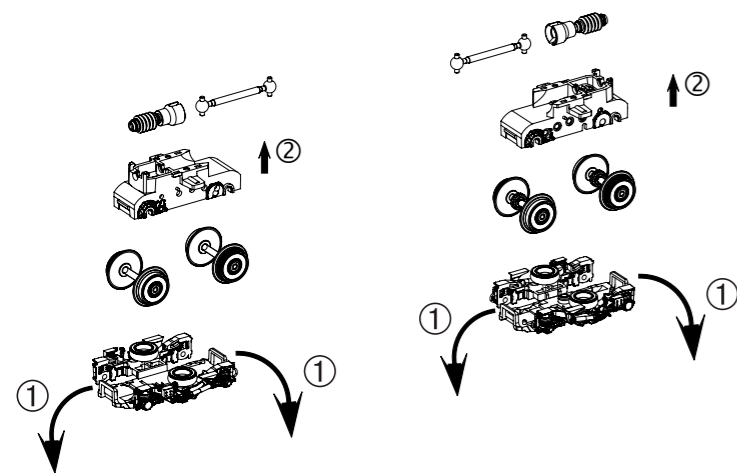


Unteransicht! /
 bottom view! /
 vue du bas! /
 onderaanzicht!



Kabel von Lautsprecher auf Leiterplatte anlöten! /
 Solder cables of speakers on mainboard on! /
 Souder les câbles du haut parleur au circuit imprimé /
 Kabel van de luidspreker op de printplaat solderen!

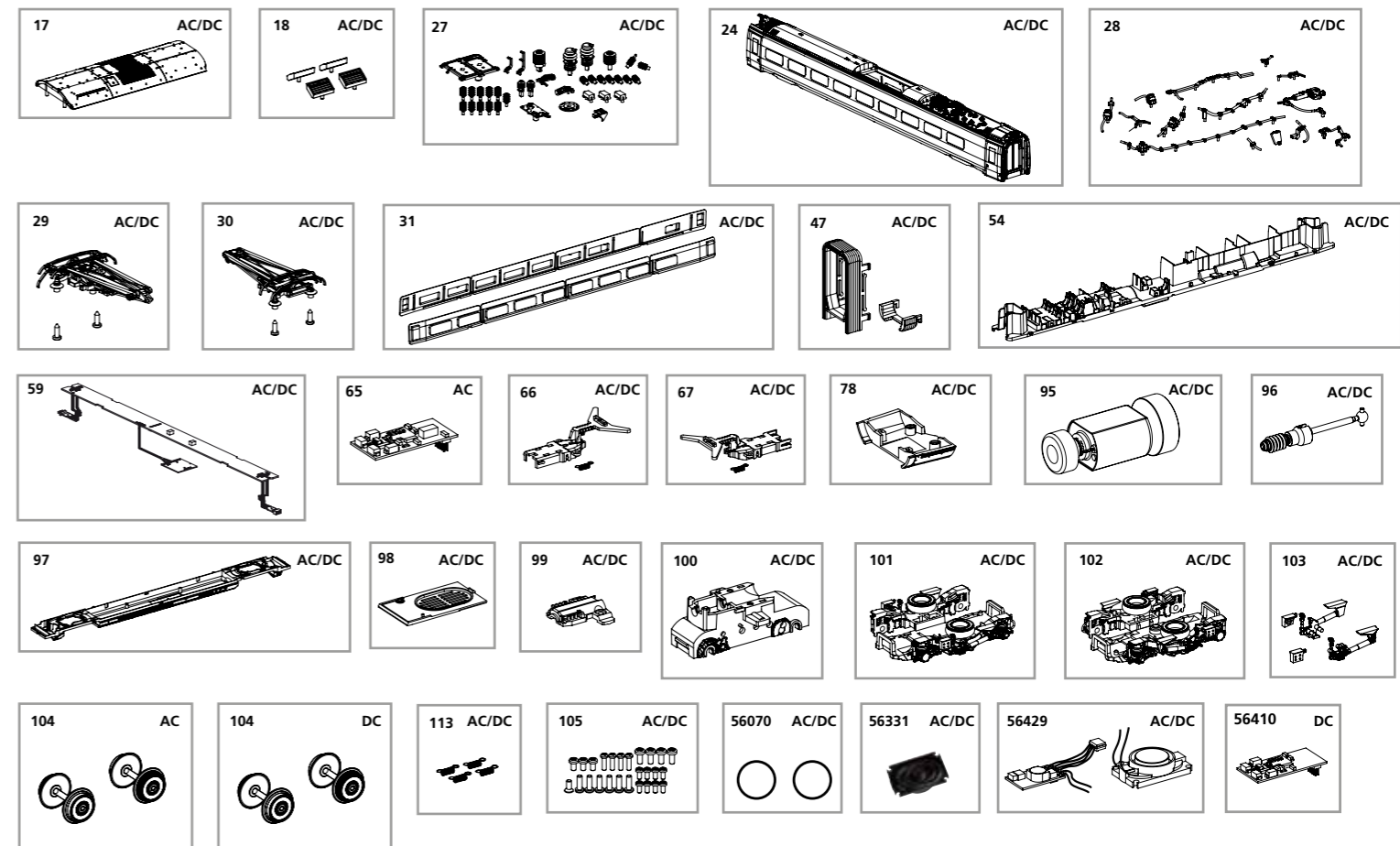
① leicht spreizen und abziehen /
 Spread and pull slightly /
 écarter légèrement et enlever /
 Licht spreiden en verwijderen



ERSATZTEILE SERVICEWAGEN ICE 4

Spare parts for service car ICE 4

Bei Ersatzteilanforderung bitte immer die vollständige Ersatzteil-Nr. angeben • Please order the wanted spare part with the complete spare part item number.



Bezeichnung / Description	ET-Nr. / spare part №	PG*
Abdeckung Klimaanlage Wagen / Air condition cover middle car	51402-17	7
Dachlüfter (4 Stk.) / Ventilation roof (set of 4)	51402-18	8
Gehäuse, komplett / Body, complete	51404-24	15
Isolatoren / Isolators	51400-27	11
Dachleitungen/ Cable	51400-28	9
Stromabnehmer DB / Pantograph DB	51400-29	12
Stromabnehmer SBB / Pantograph SBB	51400-30	12
Fenster Triebwagen li/re / Window middle car l/r	51404-31	10
Faltenbalg / Bellows	51400-47	7
Inneneinrichtung / Interior	51400-54	10
Leiterplatte komplett / PCB complete	51400-59	17
Kupplungshalter (Buchenseite) / Coupler (bush)	51402-66	7
Kupplungshalter (Steckerseite) / Coupler (plug)	51402-67	7
Schwensschürze Kupplung Tür / Chassis end engraving	51400-78	7
Motor komplett / Motor complete	51400-95	14
Schneckenachse mit Kardanwelle / Shaft-worm with Cardan shaft	51400-96	8
Rahmen / Frame	51404-97	11
Lautsprecherabdeckung / Cover-loudspeaker	51400-98	7
Getriebehalter / Gear box buckle	51400-99	6
Getriebegehäuse mit Zahnräder / Gear box with shaft	51400-100	10
Drehgestell mit Seitenblenden / Gear box cover with bogie TDG	51400-101	10
Drehgestell mit Seitenblenden (mit AC Aufnahme) / Gear box cover with bogie TDG (with AC holder)	51400-102	10
Kleinteile Drehgestell / Small parts Gear box	51400-103	8
Schraubenset / Set of screws	51400-105	7
Kupplungsfeder (4 Stk.) / Coupler-spring (set of 4)	51400-113	6

Bezeichnung / Description	ET-Nr. / spare part №	PG*
ET aus unserem Standard-Programm / Spare parts standard range		
Haftreifen (10 Stk.) / Friction tyres (set of 10)	56070	
Ersatzlautsprecher / Replacement loudspeakers	56331	
PIKO Soundmodul ICE 4 + Lautsprecher / PIKO Soundmodul + Speaker	56429	
ET aus unserem Standard-Programm (nur DC-version) / Spare parts standard range (only DC version)		
PIKO SmartDecoder PIN 20 / PIKO SmartDecoder PIN 20	56410	
nur für DC-Version / only for DC version		
Radsatz (2 Stk.) / Wheelset (set of 2)	51400-104	10
nur für AC-Version / only for AC version		
Decoder PIN20 mfx / Decoder PIN 20 mfx	51401-65	17
Radsatz (2 Stk.) / Wheelset (set of 2)	51401-104	10

*Preisgruppe *price category