

BEDIENUNGSANLEITUNG ELEKTROLOKOMOTIVE BR 193 VECTRON

Instruction sheet for Electric Locomotive BR 193 Vectron

Wichtige Informationen sind in der Verpackung und in der Anleitung enthalten.
Bitte bewahren Sie diese auf.

59599 Gleichstrom DC

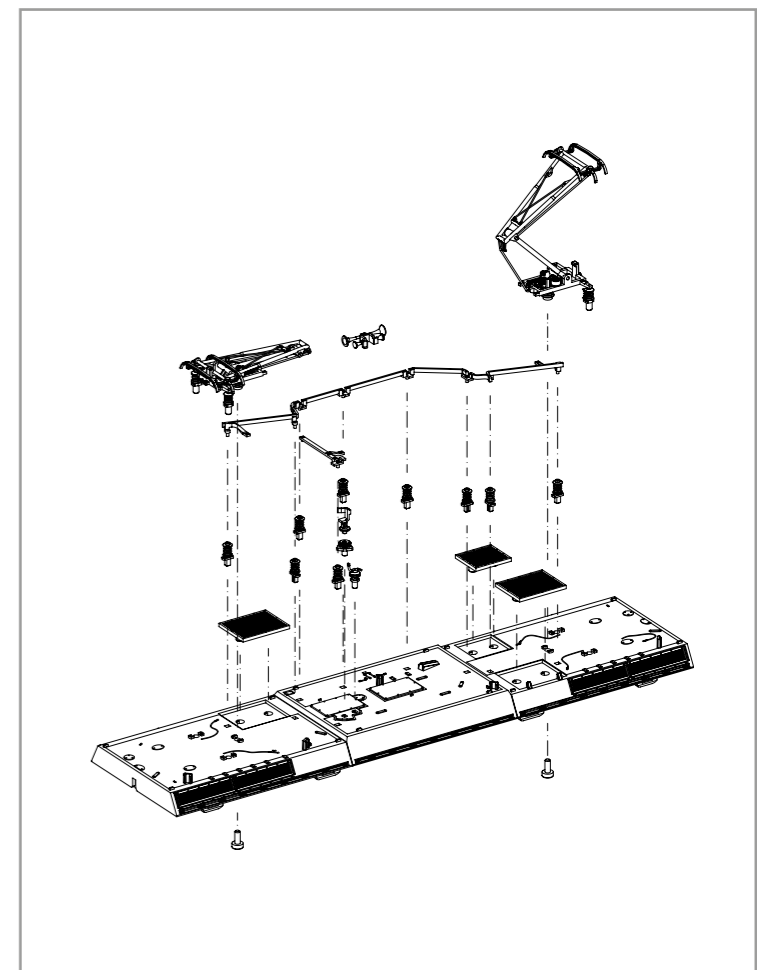
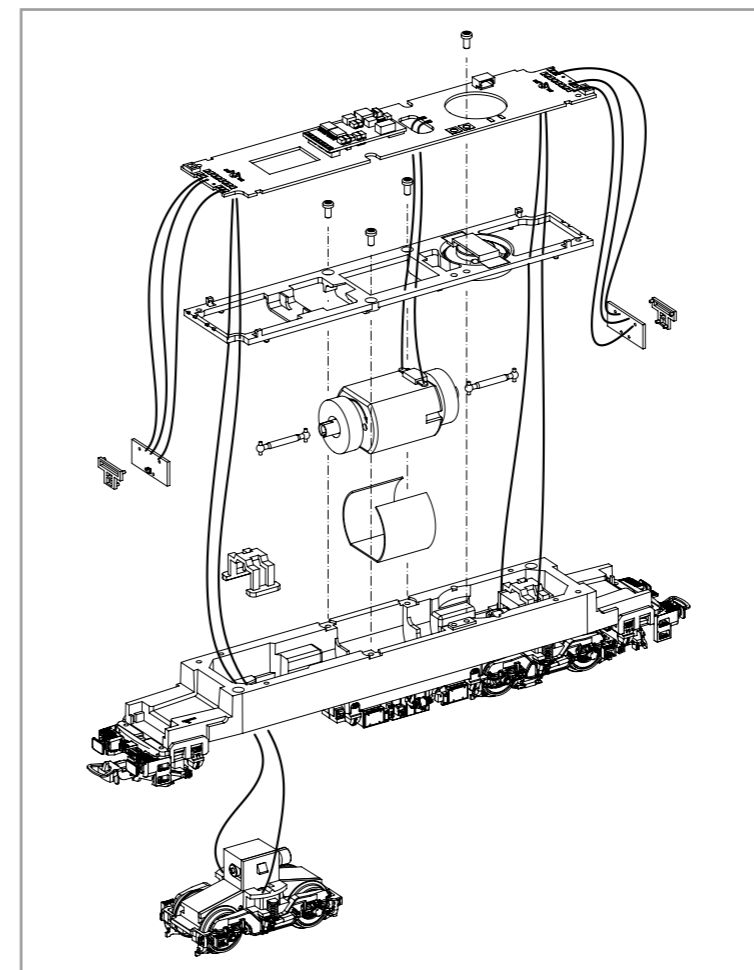
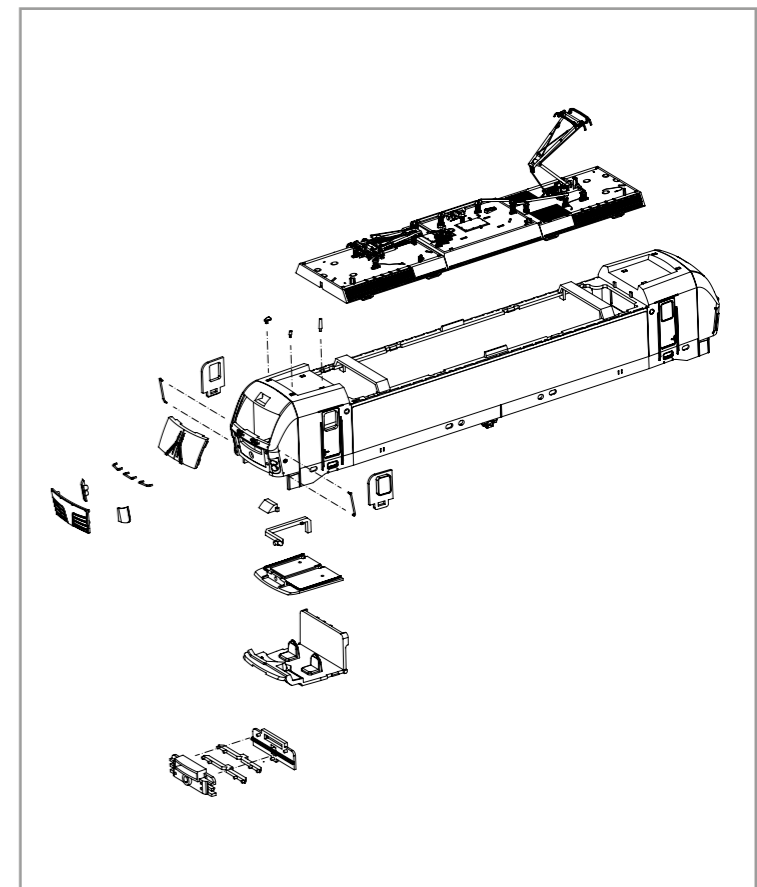
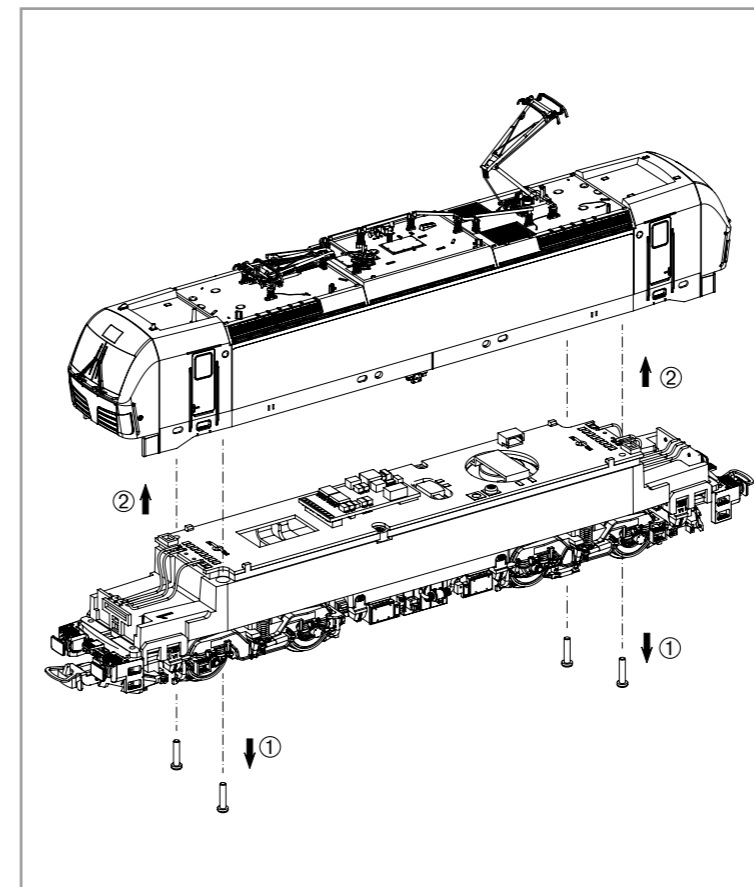
PluX22

0-12 V

Taste / Key / Touches / Toets	Funktion / Function / Fonctions / Functie			
F0	Spitzenlicht	Head lights	Lumière du haut	Toplicht
F1*	Motor	Sound	Bruit moteur	Motorgeluid
F2	Horn hoch	High Tone Horn	Klaxon	Typhoon hoog
F3	Horn tief	Low Tone Horn	Klaxon	Typhoon laag
F4	Lüfter	Fan	Ventilateur	Ventilator
F5	Lokführergruß	Engineer's Greeting	Salut chauffeur de train	Treinbestuurder Salute
F6	Pantograph	Pantograph	Pantographe	Pantograaf
F7	Batterie Hauptschalter	Battery Main Switch	Interrupteurs principaux de la batterie	Batterij Hoofdschakelaars
F8	Rangiergang	Switching Gear	Vitesse de manœuvres	Rangeergang
F9	Tür	Door	Porte	Deur
F10	Maschinenraumtür	Engine Room Door	Porte de la salle des machines	Deur machinekamer
F11	Fenster	Window	Fenêtre	Ramen
F12	Druckluft ablassen	Air Valve Release	L'air comprimé laissé hors	Perslucht afblazen
F13	Kuppeln	Coupling	Accouplement de la rame	Koppelen
F14	Bahnhofsdurchsage #1	Station Announcement 1	Annonces de la station	Stationsomroep
F15	Bahnhofsdurchsage #2	Station Announcement 2	Annonces de la station	Stationsomroep
F16	Bahnhofsdurchsage #3	Station Announcement 3	Annonces de la station	Stationsomroep
F17	Schaffnerpfeif	Conductor's Whistle	Signal des conducteurs	Bestuurdersignaal
F18	Kompressor	Compressor	Compresseur	Compressor
F19	Funk	Radio Chatter	Radio	Radiogesprek
F20	Sanden	Sanding	Sablère	Zand strooien
F21	Bremsprüfung	Break Test	Essai de freinage	Rem test
F22	Kurvenquietschen	Curve Squeal	Sifflement en courbes	Railknerpen in bogen
F23	Schienenstöße	Clickety-Clack	Bruit des joints de rails	Railstoten
F24	Zugbeleuchtung: Lok schiebt	Train Lighting: Engine pushing	Éclairage des trains: la locomotive pousse	Treinverlichting: loc duwt
F25	Zugbeleuchtung: Lok zieht	Train Lighting: Engine pulling	Éclairage du train: la locomotive tire	Treinverlichting: loc trekt
F26	Lautstärkeregelung	Volume Regulator	Réglage du volume	Volumeregeling
F27	Ton aus	Mute	Tonalité désactivée	Toon uit

* abhängig von Version / * depending on version / * variable selon la version / * afhankelijk van de versie

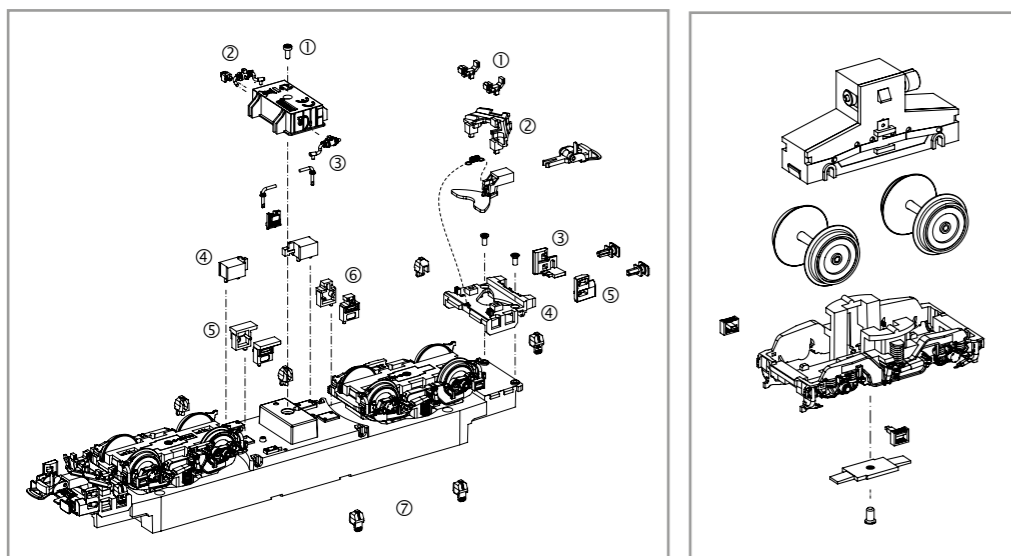
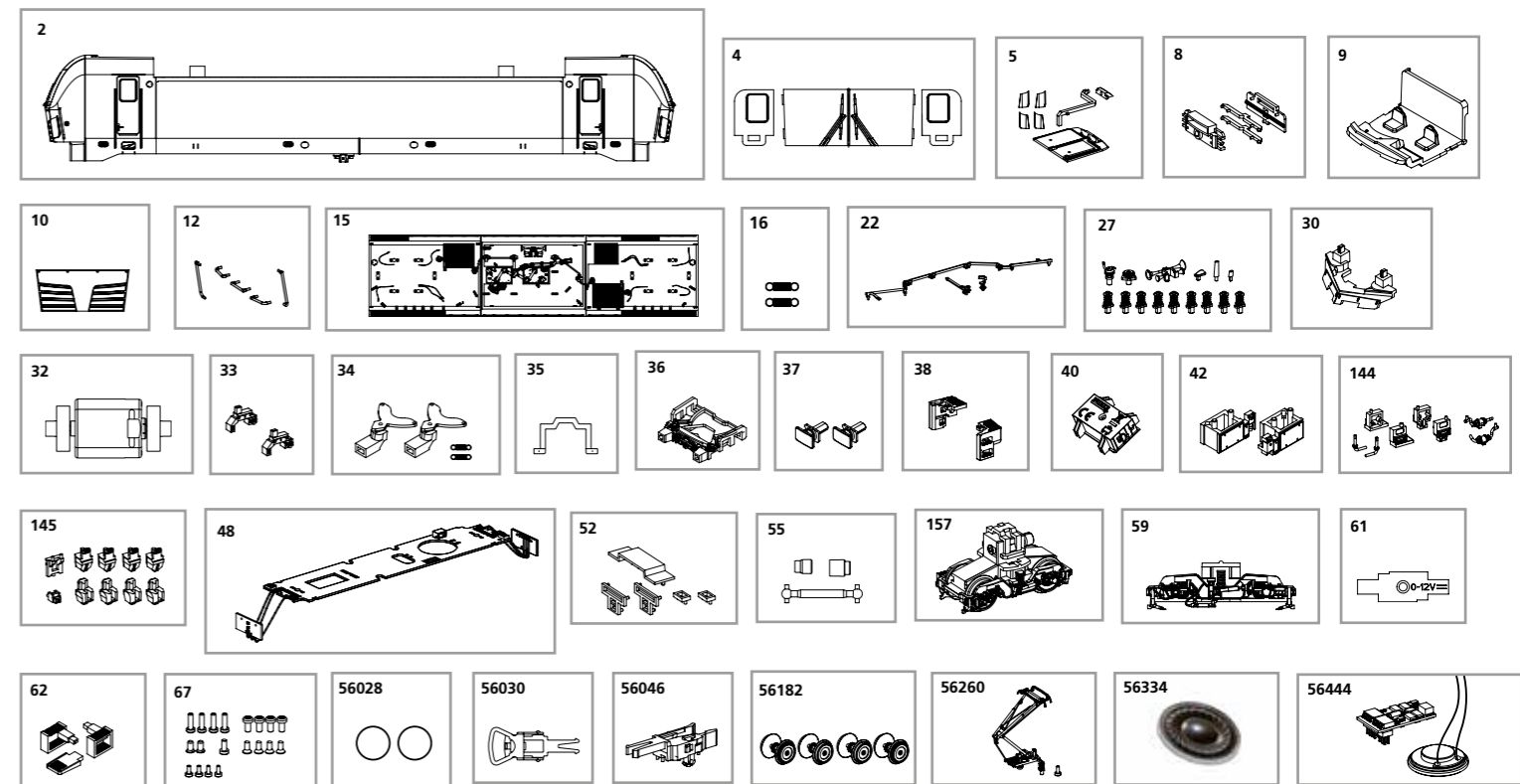
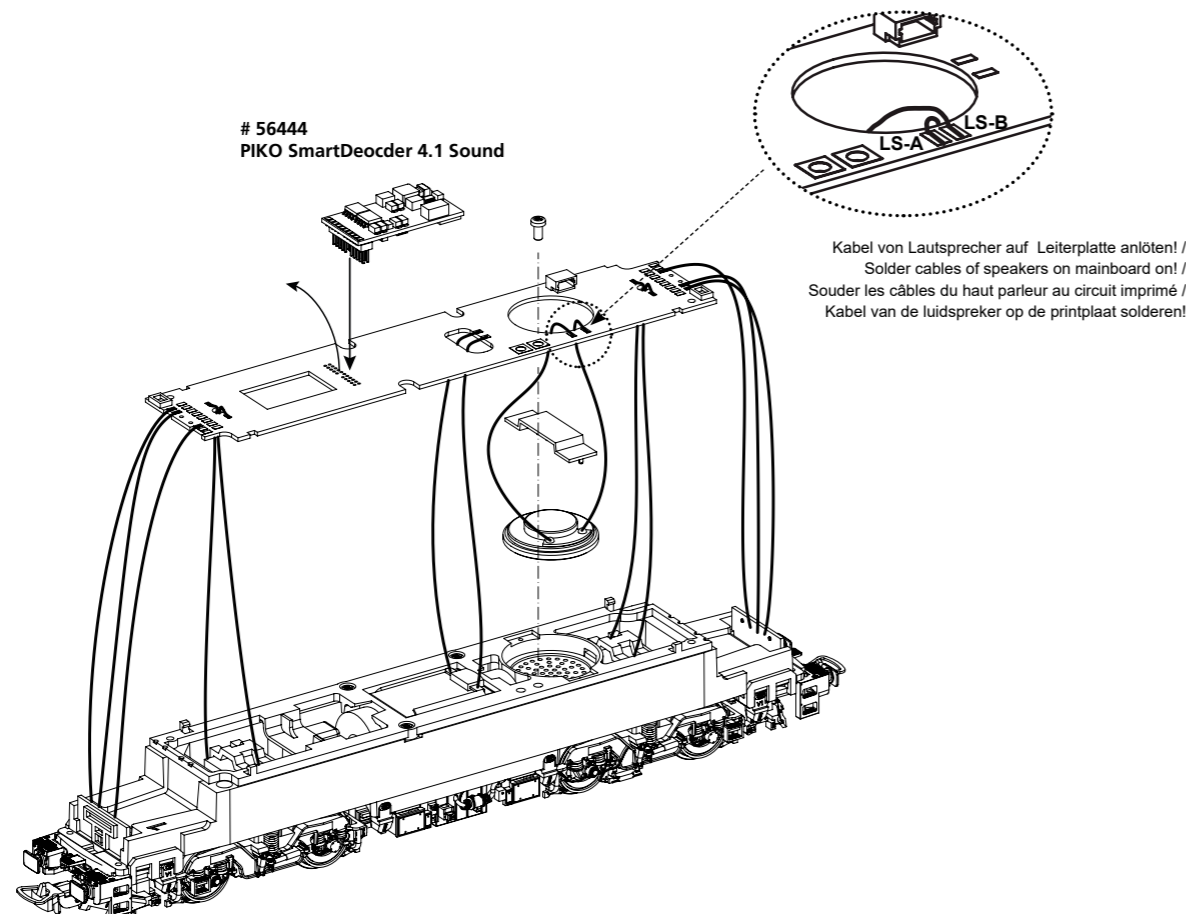
Notizen:



ERSATZTEILE ELEKTROLOKOMOTIVE BR 193 VECTRON

Spare parts for Electric Locomotive BR 193 Vectron

Bei Ersatzteilanforderung bitte immer die vollständige Ersatzteil-Nr. angeben • Please order the wanted spare part with the complete spare part item number.



Bezeichnung / Description	ET-Nr. / spare part N°	PG*
Gehäuse, dekoriert (mit Fenster + Lichteinsätzen) / Body, decorated (with window + light inserts)	59598-02	13
Fenster / Windows	59970-04	8
Leuchstab oben + Scheinwerferinsätze / Transfer light bar roof + headlight inserts	59971-05	9
Leuchstab unten mit Abdeckung / Light bar with cover	59970-08	7
Führerstand / Driver cab	59970-09	7
Frontklappe / Flap front	59598-10	7
Handstangen (5-tlg.) / Handrails (set of 5)	59985-12	9
Dach mit Lüftergitter / Roof with Ventilation plate	59598-15	11
Feder für Deichsel (2 Stck.) / Spring for drawbar (set of 2)	59900-16	5
Hochspannungskabel / High-voltage cable	59598-22	7
Isolatoren, Hupe, Antennen / Insulators, Horn, Antenna	97717-27	9
Schienenräumer / Cow catcher	97736-30	7
Motor komplett / Motor complet	59900-32	12
Ansteckteil Schienenräumer (2 Stck.) / Cow catcher part (set of 2)	59971-33	7
Kupplungsdeichsel (2 Stck.) mit Feder (2 Stck.) / Drawbar (set of 2) with spring (set of 2)	59970-34	7
Getriebeklammer / Gear box clip	59900-35	6
Pufferbohle / Buffer base	59970-36	7
Puffer (2 Stck.) / Buffer (set of 2)	59970-37	6
Schürze rechts, links / Step right, left	97736-38	7
Transformator / Transformator box	97717-40	7
Batteriefach Elektro (2-tlg.) / Battery electric (set of 2)	97717-42	8
Anbauteile 1 / Attaching parts 1	97760-144	7
Anbauteile 2 / Attaching parts 2	97760-145	8
Hauptplatine mit Beleuchtungsplatine und Kabel / Main board with Light-boards and wires	59970-48	15
Lichtmasken / LED cover	59970-52	7
Kardanwelle + Buchsen / Ball shaft + bushes	59970-55	7
Getriebe, komplett / Gearbox, complete	59183-157	12
Drehgestell mit Treppen / Bogie with steps	59970-59	9
Drehgestellabdeckung / Bogie bottom cover	59970-61	7
Treppen / Steps	59970-62	6
Schraubenset (19-tlg.) / Screws (set of 19)	59970-67	7

Bezeichnung / Description	ET-Nr. / spare part N°	PG*
ET aus unserem Standard-Programm / Spare parts standard range		
Haftreifen (10 Stck.) / Friction tyres (set of 10)		
Kupplung, vollst. (2 Stck.) / Coupling, complete (set of 2)	56030	
H0 PIKO Kurzkupplung (4 Stück) / H0 PIKO short Coupling (set of 4)	56046	
Radsätze Set (4 Stck.) / Wheelset (set of 4)	56182	
Stromabnehmer SBB / Pantograph	56260	
Ersatzlautsprecher / Replacement loudspeaker	56334	
PIKO SmartDecoder 4.1 Sound / PIKO SSmartDecoder 4.1 Sound	56444	

*Preisgruppe *price category