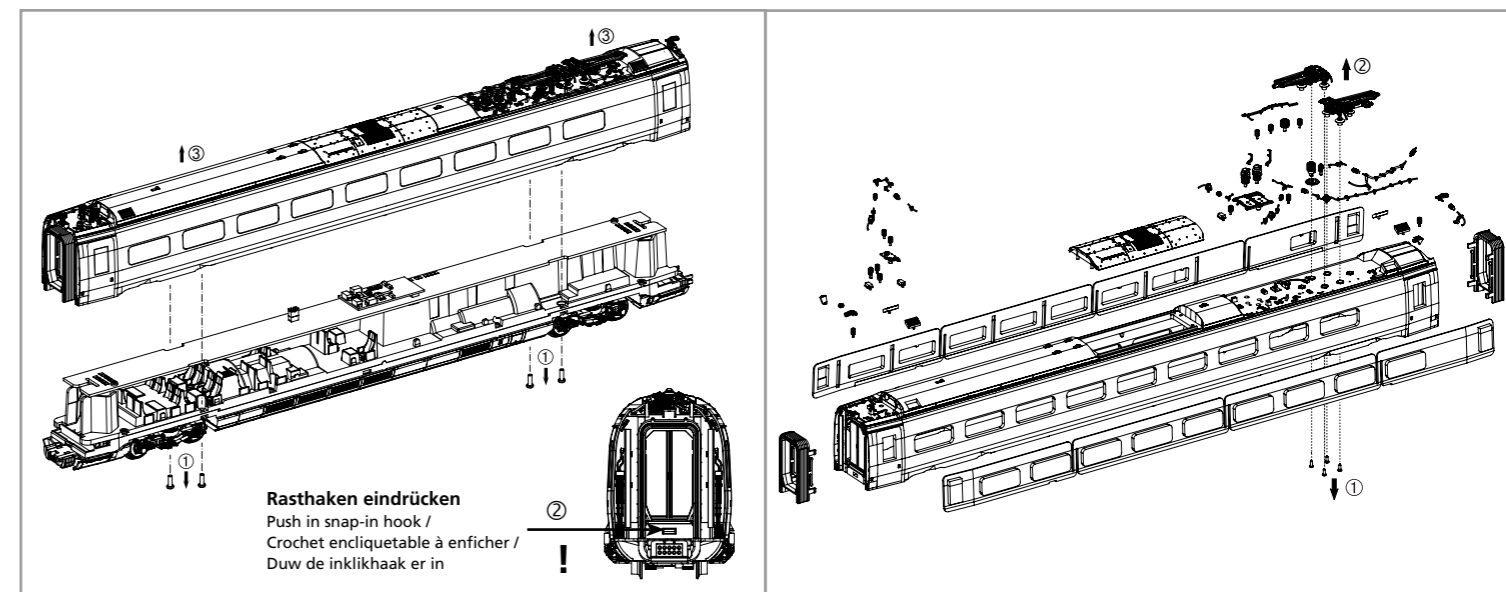


Wichtige Informationen sind in der Verpackung und in der Anleitung enthalten.  
 Bitte bewahren Sie diese auf.

# 51404 Gleichstrom DC PIN 20  
0-12 V

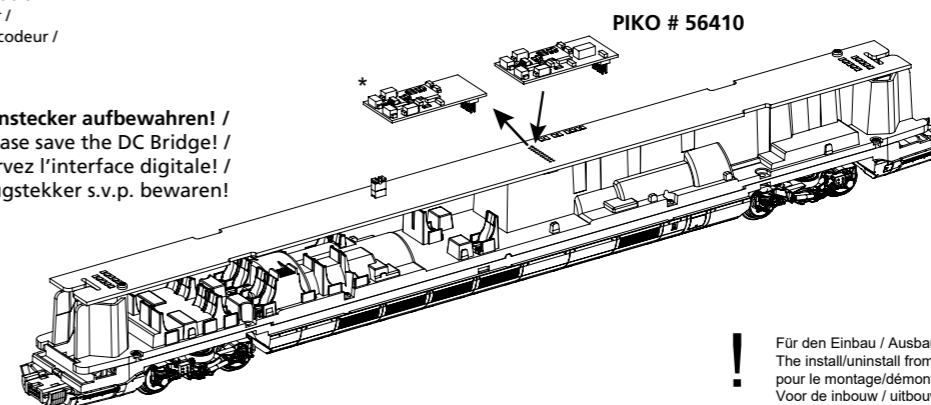


**Rasthaken eindrücken**  
 Push in snap-in hook /  
 Crochet encliquetable à enficher /  
 Duw de inklikhaak er in

**Decodereinbau:**

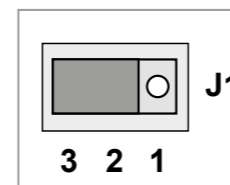
Installing Decoder /  
 Installation du décodeur /  
 Inbouw decoder

\* Bitte Brückenstecker aufbewahren! /  
 Please save the DC Bridge! /  
 Conservez l'interface digitale! /  
 De brugstekker s.v.p. bewaren!



**Nicht enthalten! /**  
 Not included! /  
 Non compris! /  
 Niet inbegrepen!

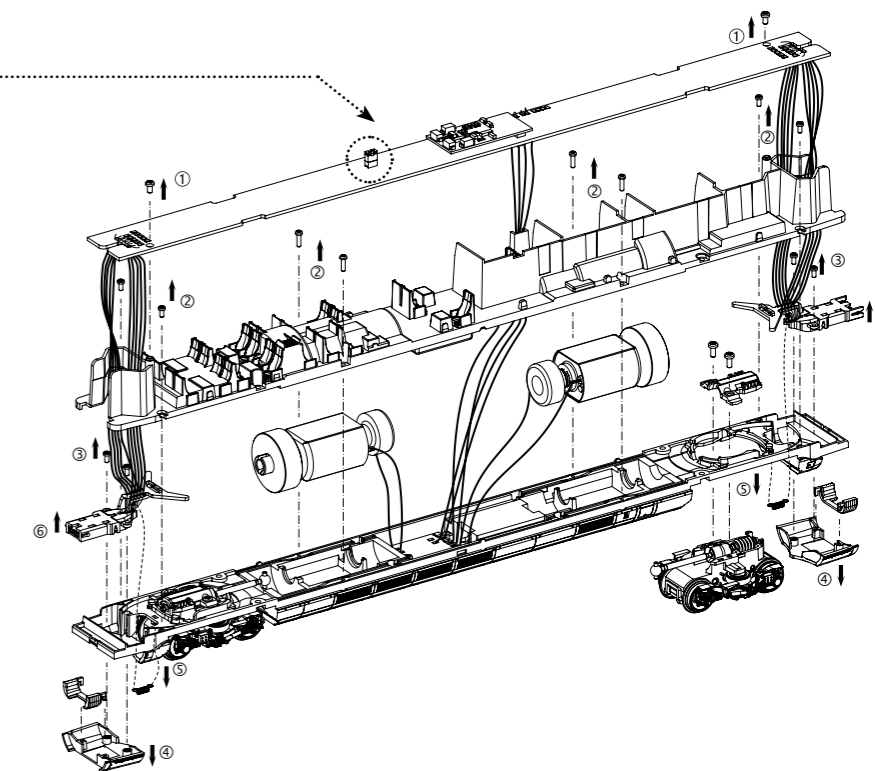
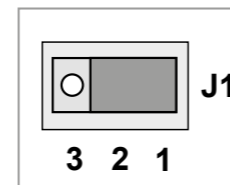
! Für den Einbau / Ausbau des Decoders, muss das Gehäuse abgenommen werden.  
 The install/uninstall from the decoder is by taking down the body.  
 pour le montage/démontage du décodeur il faut retirer la caisse.  
 Voor de inbouw / uitbouw van een decoder, moet de behuizing worden verwijderd!



**Innenbeleuchtung deaktiviert (Auslieferungszustand)**  
 Interior lighting deactivated (factory settings)  
 Éclairage intérieur désactivé (réglage d'usine)  
 Interieurverlichting gedeactiveerd (af fabriek ingesteld)

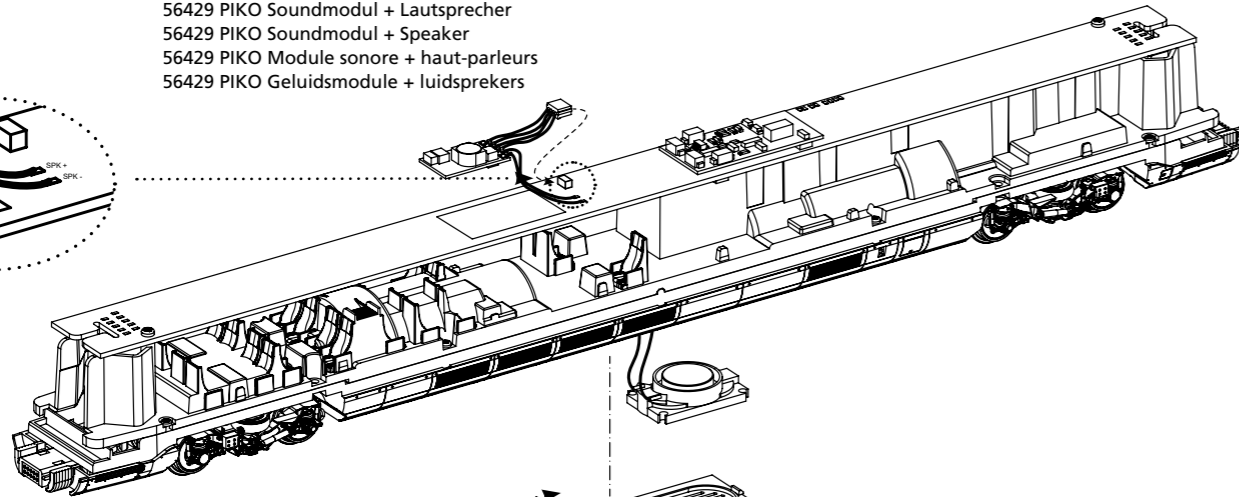
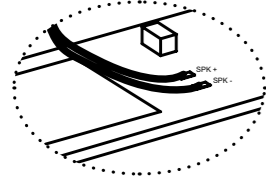


**Innenbeleuchtung aktiviert**  
 Interior lighting activated  
 Éclairage intérieur activé  
 Interieurverlichting geactiveerd

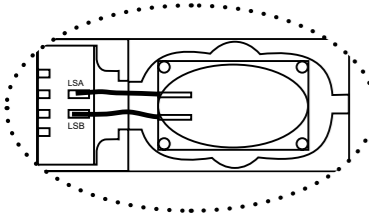


**Zurüstbauteile:**  
Extension /  
Pièces pour /  
Bijkomende onderdelen

56429 PIKO Soundmodul + Lautsprecher  
56429 PIKO Soundmodul + Speaker  
56429 PIKO Module sonore + haut-parleurs  
56429 PIKO Geluidsmodule + luidsprekers

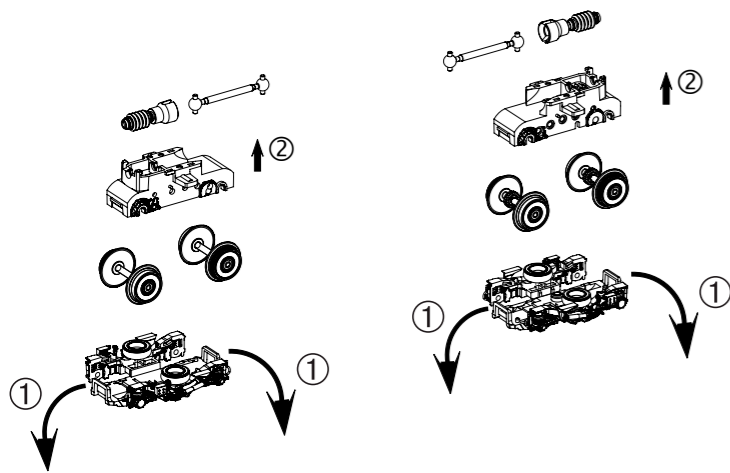


Unteransicht! /  
bottom view! /  
vue du bas! /  
onderaanzicht!



Kabel von Lautsprecher auf Leiterplatte anlöten! /  
Solder cables of speakers on mainboard on! /  
Souder les câbles du haut parleur au circuit imprimé /  
Kabel van de luidspreker op de printplaat solderen!

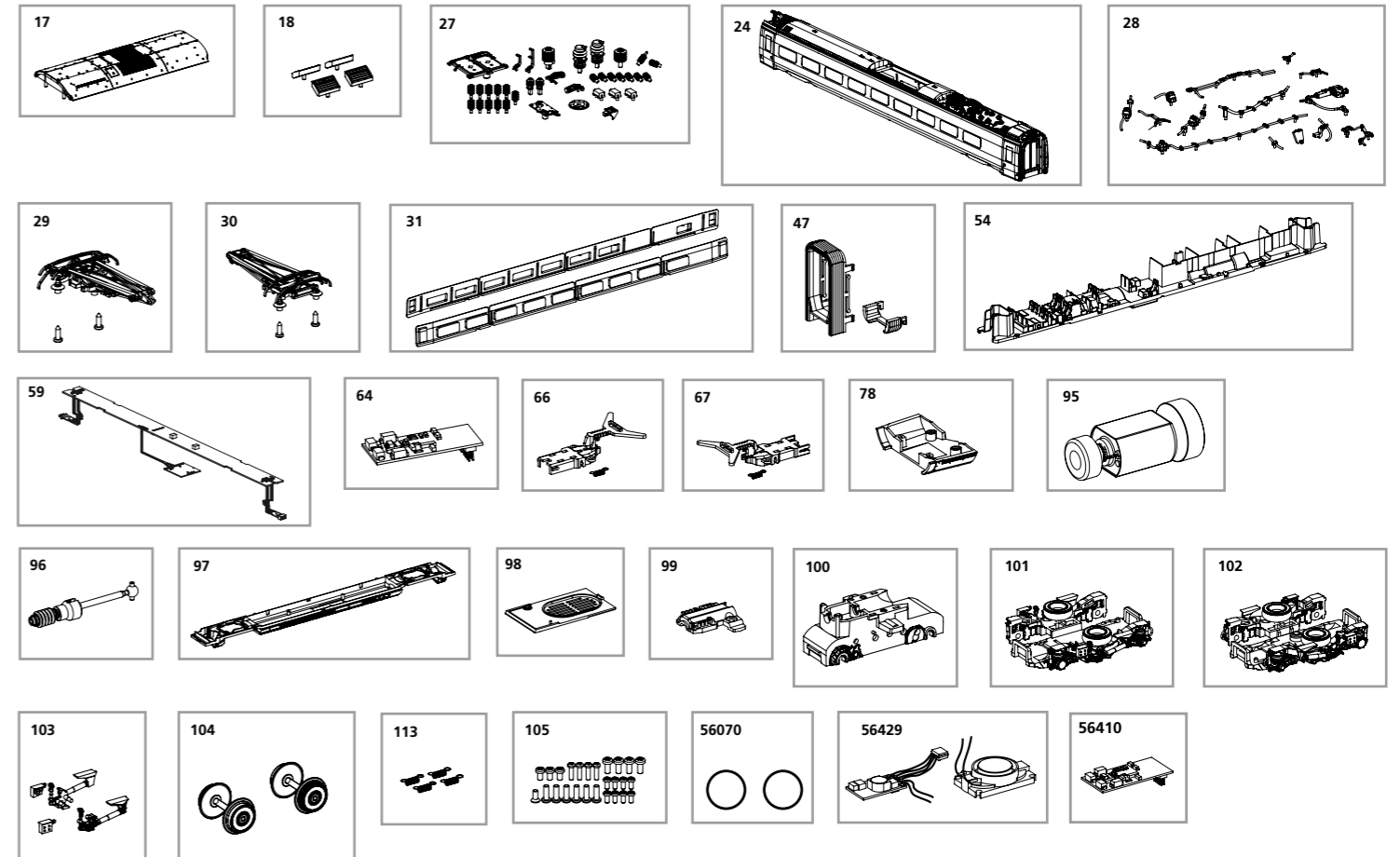
① leicht spreizen und abziehen /  
Spread and pull slightly /  
écarter légèrement et enlever /  
Licht spreiden en verwijderen



# ERSATZTEILE SERVICEWAGEN ICE 4

## Spare parts for service car ICE 4

Bei Ersatzteilanforderung bitte immer die vollständige Ersatzteil-Nr. angeben • Please order the wanted spare part with the complete spare part item number.



Bezeichnung / Description	ET-Nr. / spare part N°	PG*
Abdeckung Klimaanlage Wagen / Air condition cover middle car	51402-17	7
Dachlüfter (4 Stck.) / Ventilation roof (set of 4)	51402-18	8
Gehäuse, komplett / Body, complete	51404-24	15
Isolatoren / Isolators	51400-27	11
Dachleitungen/ Cable	51400-28	9
Stromabnehmer DB / Pantograph DB	51400-29	12
Stromabnehmer SBB / Pantograph SBB	51400-30	12
Fenster Triebwagen li/re / Window middle car l/r	51404-31	10
Faltenbalg / Bellows	51400-47	7
Inneneinrichtung / Interior	51400-54	10
Leiterplatte komplett / PCB complete	51400-59	17
Brückenstecker/ Strapping plug	51400-64	12
Kupplungshalter (Buchsen-seite) / Coupler (bush)	51402-66	7
Kupplungshalter (Stecker-seite) / Coupler (plug)	51402-67	7
Schwenkschürze Kupplung Tür / Chassis end engraving	51400-78	7
Motor komplett / Motor complete	51400-95	14
Schneckenachse mit Kardanwelle / Shaft-worm with Cardan shaft	51400-96	8
Rahmen / Frame	51404-97	11
Lautsprecherabdeckung / Cover-loudspeaker	51400-98	7
Getriebehalter / Gear box buckle	51400-99	6
Getriebegehäuse mit Zahnräder / Gear box with shaft	51400-100	10
Drehgestell mit Seitenblenden / Gear box cover with bogie TDG	51400-101	10
Drehgestell mit Seitenblenden (mit AC Aufnahme) / Gear box cover with bogie TDG (with AC holder)	51400-102	10
Kleinteile Drehgestell / Small parts Gear box	51400-103	8
Radsatz (2 Stk.) / Wheelset (set of 2)	51400-104	10
Schraubenset / Set of screws	51400-105	7
Kupplungsfeder (4 Stk.) / Coupler-spring (set of 4)	51400-113	6

Bezeichnung / Description	ET-Nr. / spare part N°	PG*
<b>ET aus unserem Standard-Programm / Spare parts standard range</b>		
Haftreifen (10 Stck.) / Friction tyres (set of 10)	56070	
PIKO SmartDecoder PIN 20 / PIKO SmartDecoder PIN 20	56410	
PIKO Soundmodul ICE 4 + Lautsprecher / PIKO Soundmodul + Speaker	56429	

\*Preisgruppe \*price category