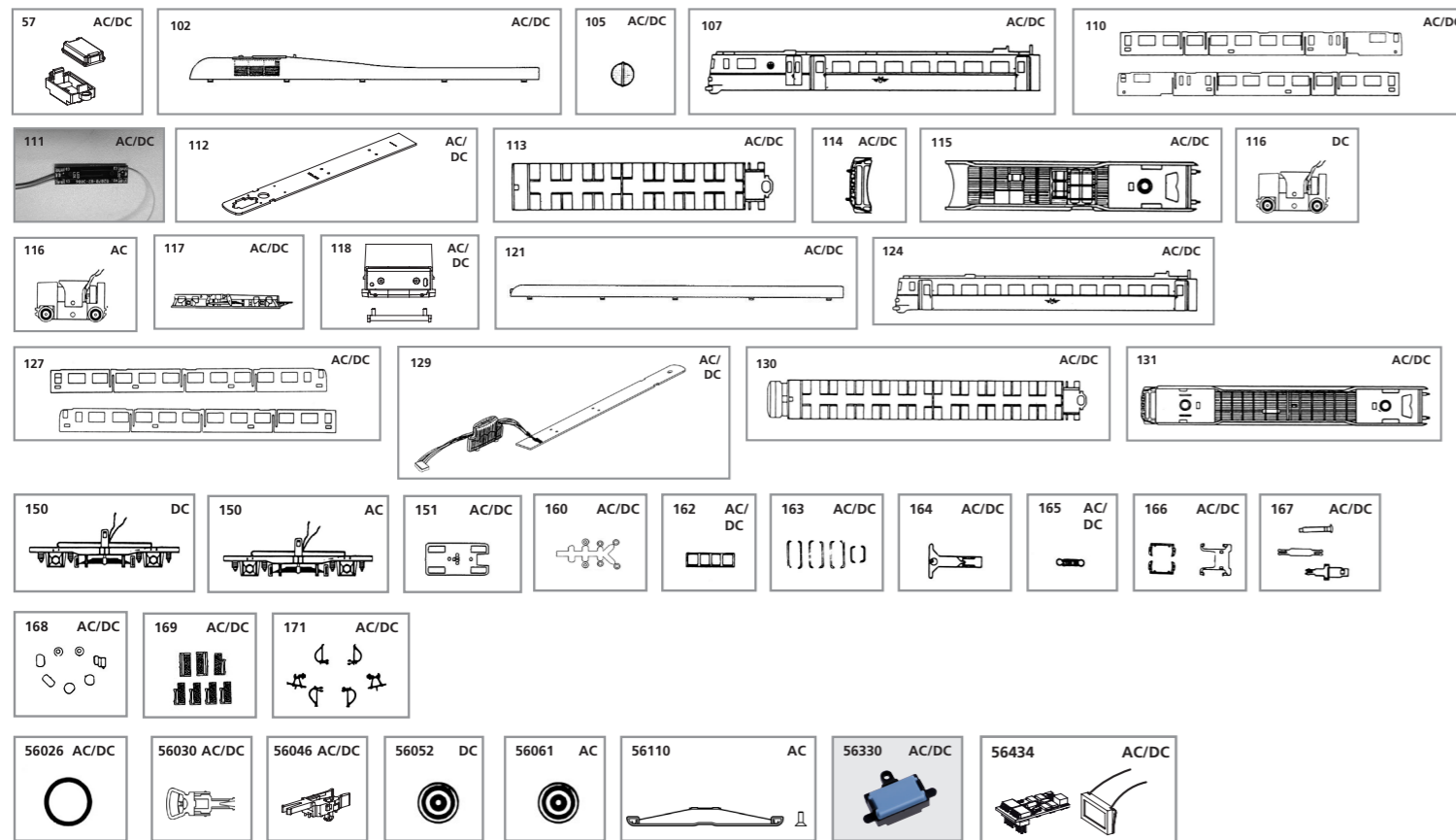


ERSATZTEILE BLAUER BLITZ

Spare parts for Commuter Train Blauer Blitz

Bei Ersatzteilanforderung bitte immer die vollständige Ersatzteil-Nr. angeben • Please order the wanted spare part with the complete spare part item number.



Bezeichnung / Description	ET-Nr. / spare part N°	PG*
Gehäuse Lautsprecher + Abdeckung / Body for loudspeaker + cover	51300-57	6
Dach VT dekoriert / Roof VT decorated	52070-102	14
Gitterabdeckung / Grid cover	52060-105	5
Wagenkasten VT dekoriert / Car body VT, decorated	52072-107	18
Fensterband VT, links + rechts / Window VT, left + right	52060-110	11
Stirnbeleuchtungsplatte VT+VS / Front lighting board VT+VS	52070-111	11
Leiterplatte VT / Main board VT	52070-112	15
Inneneinrichtung VT / Seats VT	52060-113	7
Führerhausboden / Bottom of the cab	52060-114	7
Fahrgestell VT dekoriert / Chassis VT, decoradet	52070-115	9
Triebdrehgestell / Power truck	52060-117	9
Führerstand VT mit Lichtabdeckung / Driver's cab VT with light cover	52070-118	7
Dach VS dekoriert / Roof VS decorated	52070-121	14
Wagenkasten VS dekoriert / Car body VS, decorated	52072-124	18
Fensterband VS, links + rechts / Window VT, left + right	52060-127	11
Leiterplatte VS und Faltenbalg / Main board VS and Bellows	52070-129	16
Inneneinrichtung VS / Seats VS	52060-130	8
Fahrgestell VS dekoriert / Chassis VS, decoradet	52070-131	9
Laufdrehgestell VS+VM / Trailer bogie VS+VM	52060-151	6
Set Lampeneinsatz VT+VS / Set of Inserts for Lamps VT+VS	52060-160	5
Stirnfenster VT+VS / Front window VT+VS	52066-162	8
Griffstangen / Set handrails	52060-163	8
Kupplungsdeichsel VT+VS / Coupling shaft VT+VS	52060-164	5
Feder / Spring	52060-165	5
Bremsbacken / Set of brake shoes	52060-166	6
Kupplung / Set of coupler	52060-167	5
Puffer / Set of buffer	52060-168	5
Trittbretter / Set of running boards	52062-169	6
Bremsschläuche / Set of brake hoses	52060-171	5

Bezeichnung / Description	ET-Nr. / spare part N°	PG*
ET aus unserem Standard-Programm / Spare parts standard range		
Haftreifen (10 Stück) / Traction tyres (set of 10)	56026	
Kupplung (2 Stück) / Coupler complete (set of 2)	56030	
H0 PIKO Kurzkupplung (4 Stück) / H0 PIKO short Coupling (set of 4)	56046	
PIKO SmartDecoder 4.1 Sound / PIKO SmartDecoder 4.1 Sound	56434	
nur für DC-Version / only for DC version		
Getriebe vollständig mit Radsätze / Gearbox, complete with wheel sets	52070-116	23
Laufdrehgestell vollständig VT+VS / Trailer bogie complete VT+VS	52060-150	11
ET aus unserem Standard-Programm (nur DC-version) / Spare parts standard range (only DC version)		
Gleichstromradsatz (2 Stück) / Wheelset complete (2 pcs.)	56052	
nur für AC-Version / only for AC version		
Getriebe vollständig mit Radsätze / Gearbox, complete with wheel sets	52270-116	23
Laufdrehgestell vollständig VT+VS / Trailer bogie complete VT+VS	52260-150	11
ET aus unserem Standard-Programm (nur AC-version) / Spare parts standard range (only AC version)		
Wechselstromradsatz (2 Stück) / Wheelset complete (2 pcs.)	56061	
Wechselstromschleifer + Schraube / Slider w screw	56110	
Ersatzlautsprecher / Replacement loudspeaker	56330	

*Preisgruppe *price category

BEDIENUNGSANLEITUNG DIESELTRIEBWAGEN BLAUER BLITZ

Instruction sheet for Diesel Commuter Train Blauer Blitz

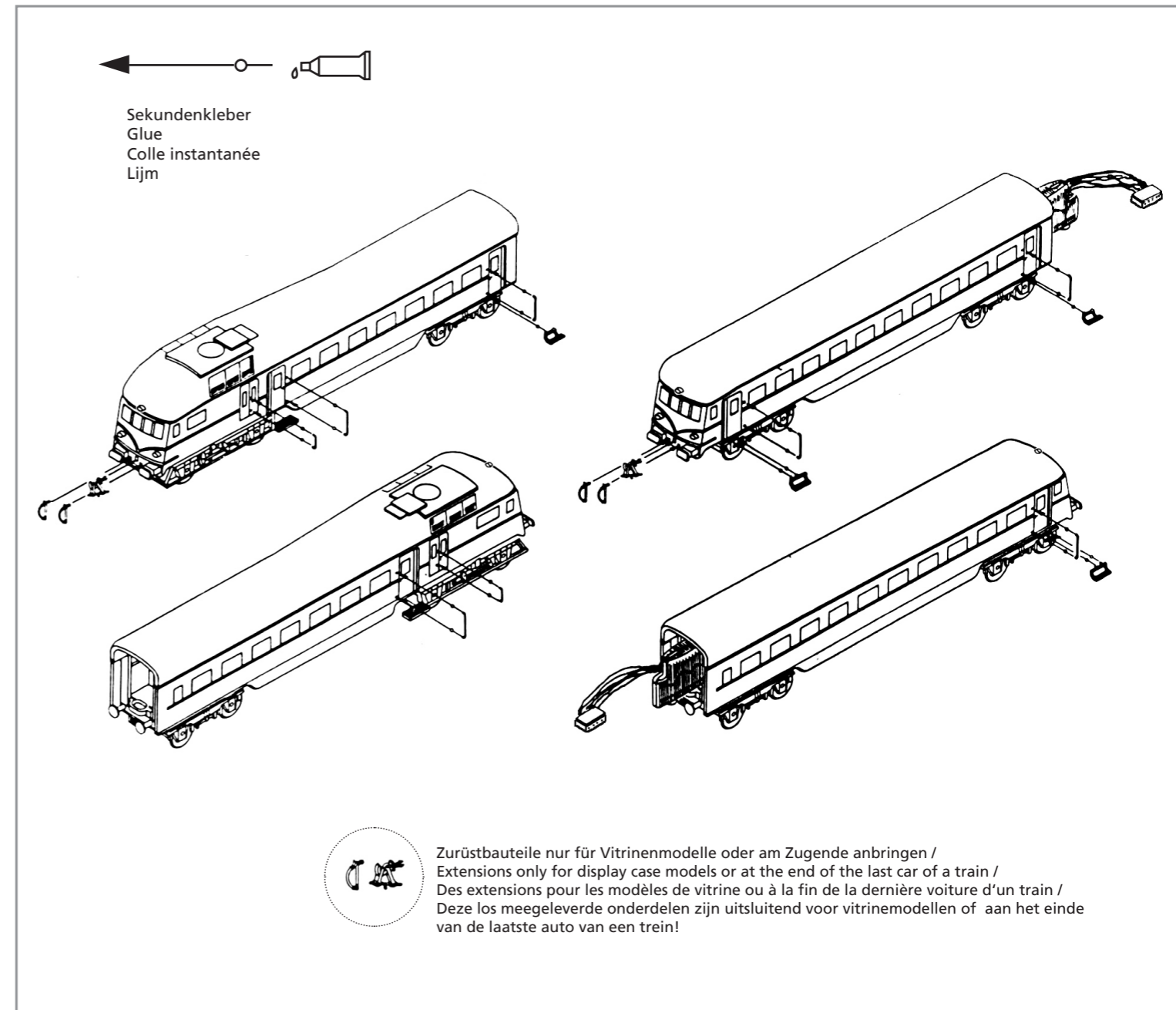


Wichtige Informationen sind in der Verpackung und in der Anleitung enthalten.
Bitte bewahren Sie diese auf.

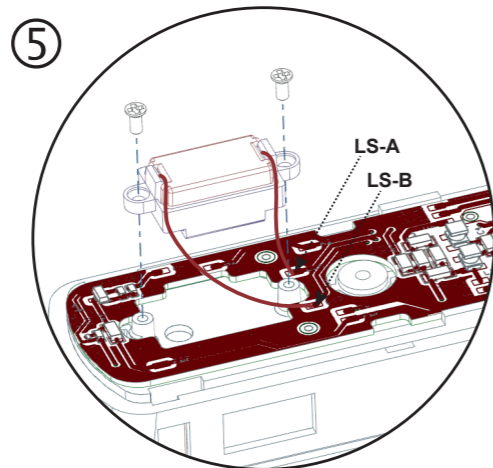
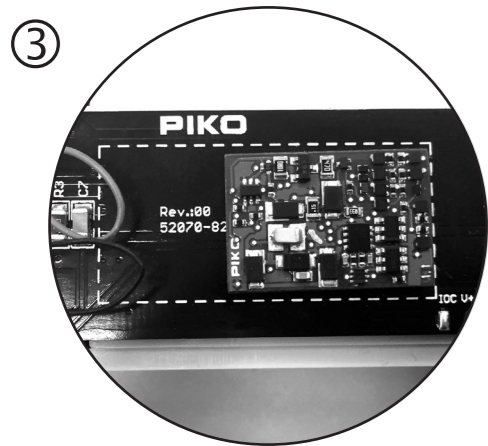
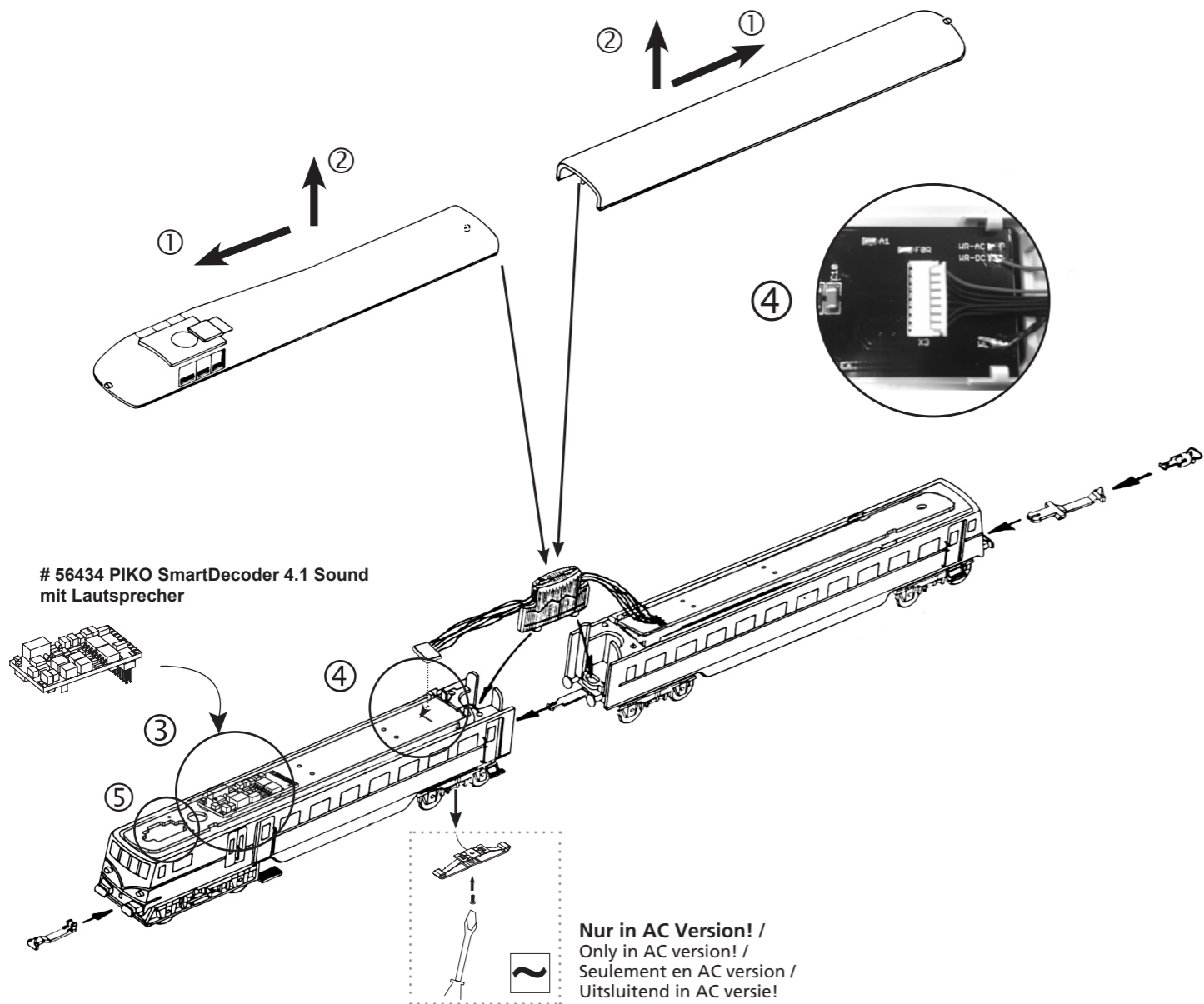
52073 Gleichstrom DC
52273 Wechselstrom AC

PluX22

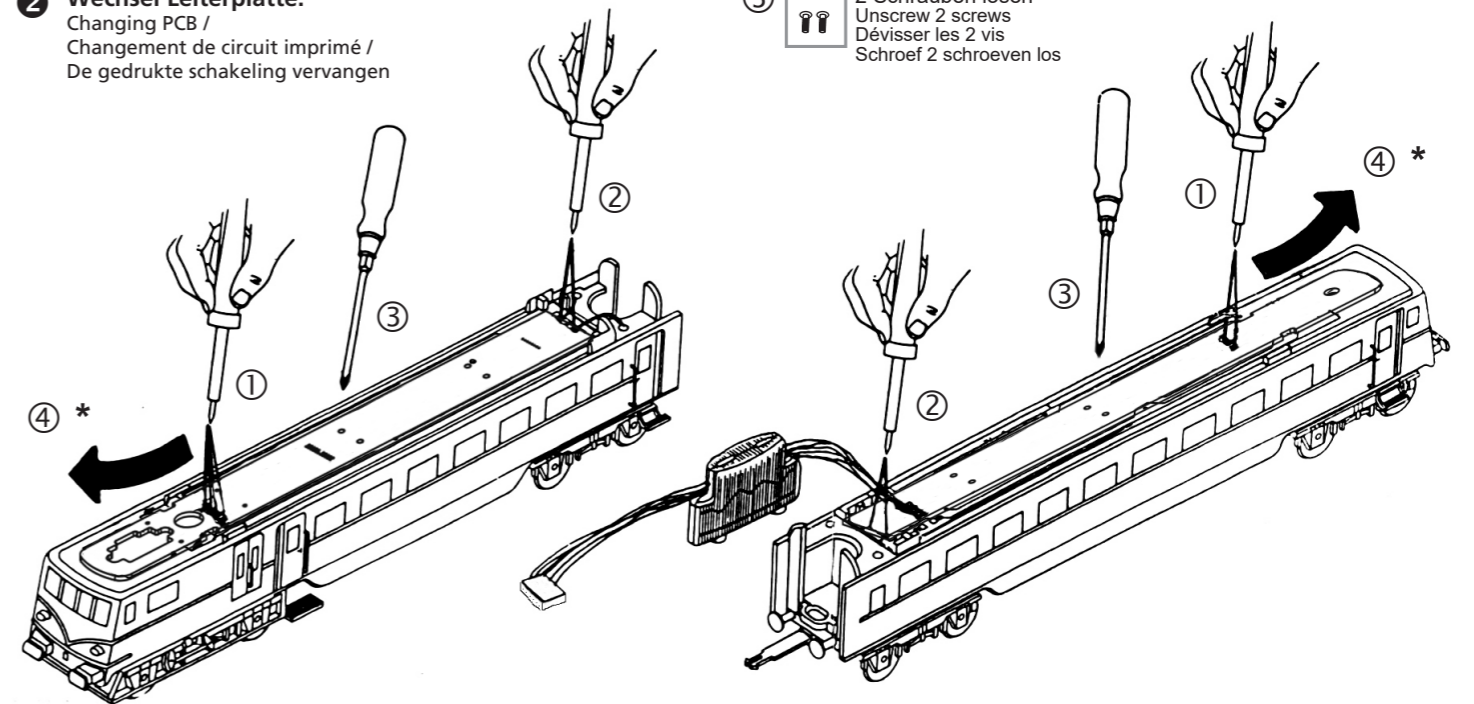
0-12 V
0-16 V



! Jeweilige Anleitung des Herstellers beachten!
 Specific instructions by the manufacturer!
 Suivez les instructions du fabricant!
 Volg de instructies van de fabrikant!



② **Wechsel Leiterplatte:**
 Changing PCB /
 Changement de circuit imprimé /
 De gedrukte schakeling vervangen



③ **Haftreifenwechsel:**
 Change the Traction Tyres /
 Remplacement des bandages /
 Vervang de tractiebanden

