

Hinweis:

Einige PIKO Modelle können mit einem Pufferkondensator auf der Lokplatte ausgerüstet werden. Die Kapazität des Kondensators richtet sich nach den jeweiligen Vorgaben des verwendeten Decoders. Wenden Sie sich deshalb bitte bei Anfragen zu möglichen Pufferkondensatoren an den jeweiligen Decoderhersteller.

Some PIKO models are equipped with a buffer condenser on the circuit board. The capacity of the condenser depends on the respective requirements of the applied decoder. For requests about suitable buffer condensers please contact the respective decoder manufacturer.

Certains modèles PIKO peuvent être équipés d'un condensateur de protection sur la platine de la locomotive. La capacité du condensateur varie alors selon les préconisations du fabricant du décodeur utilisé. En cas de questions concernant ce condensateur de protection veuillez- vous adresser au fabricant du décodeur utilisé.

Sommige modellen van PIKO kunnen worden uitgerust met een buffercondensator op de hoofdprintplaat van de loc. De capaciteit van de condensator is afhankelijk van de specificaties van de gebruikte decoder. U dient zich daarom tot de fabrikant van de decoder te wenden met betrekking tot de mogelijke buffercondensatoren.

Notizen:

BEDIENUNGSANLEITUNG DIESELLOKOMOTIVE

V160 010/216 010-9

Instruction sheet for Diesel Locomotive V160 010/216 010-9

PluX22

0-12 V $\overline{\text{---}}$

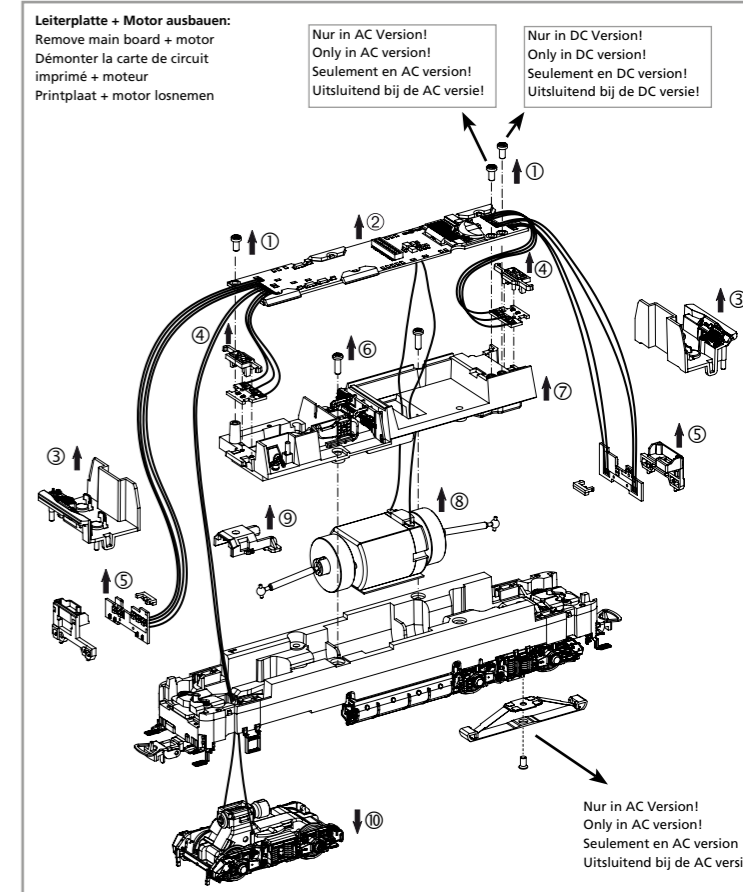
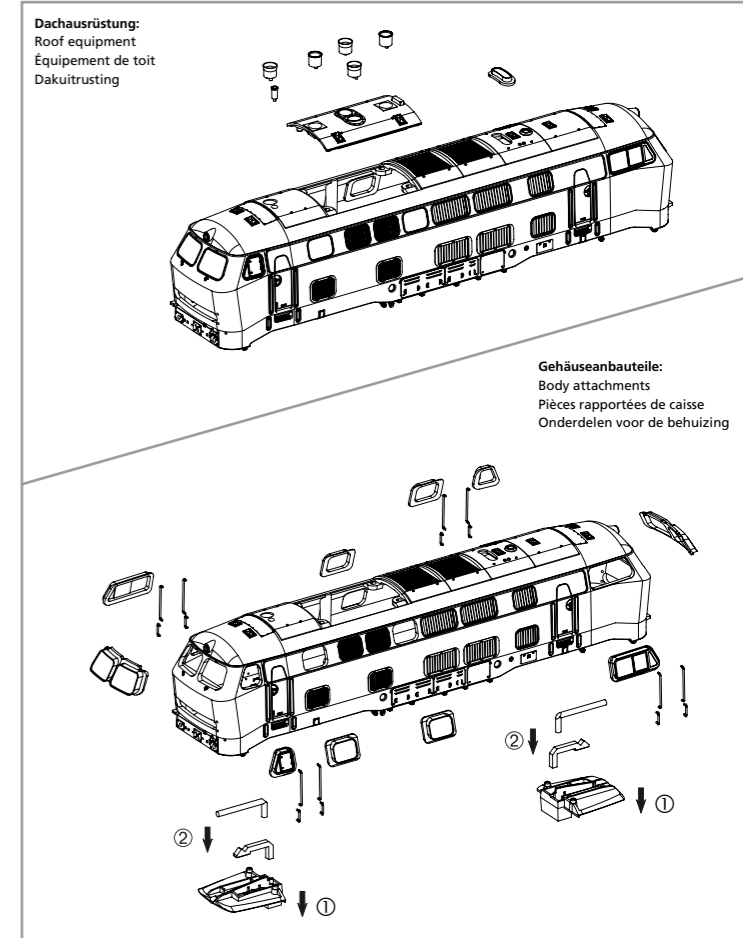
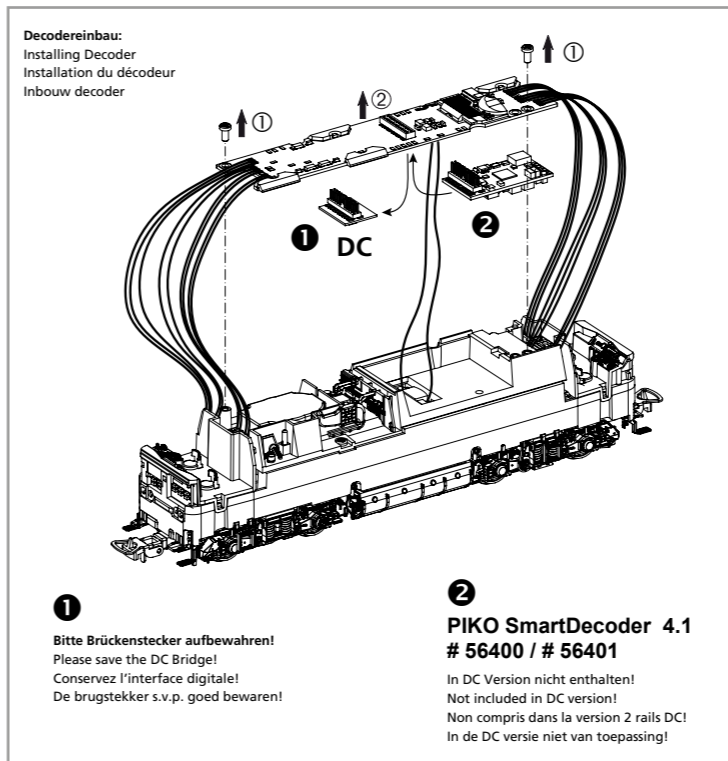
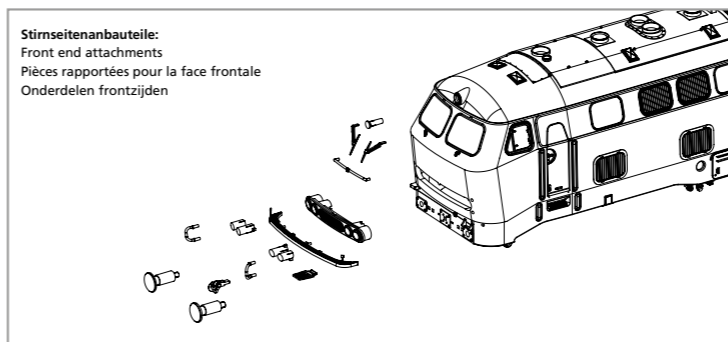
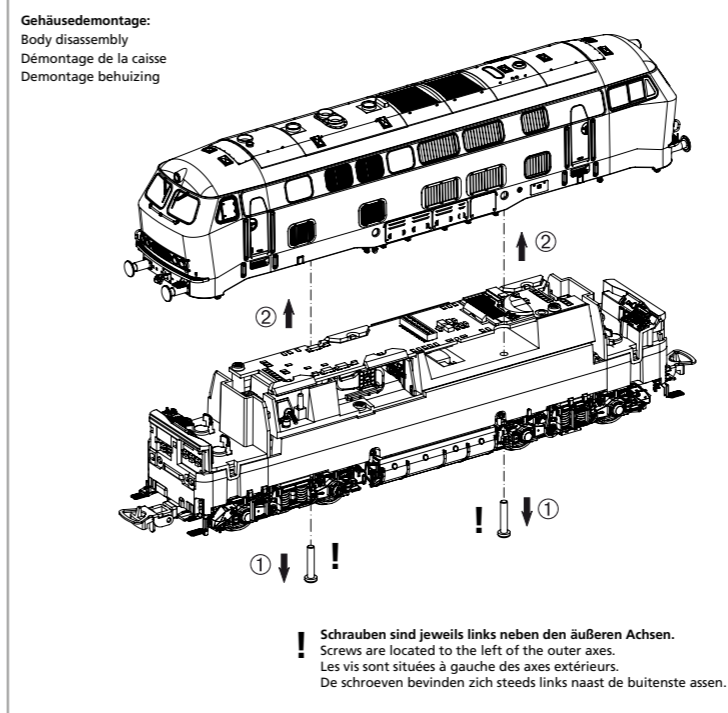
0-16 V \sim

52400 Gleichstrom DC

52401 Wechselstrom AC

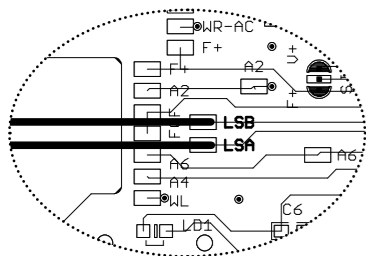
Für digitalen Betrieb des Modells ist ein geeigneter Decoder nachzurüsten!

Wichtige Informationen sind in der Verpackung und in der Anleitung enthalten. Bitte bewahren Sie diese auf.

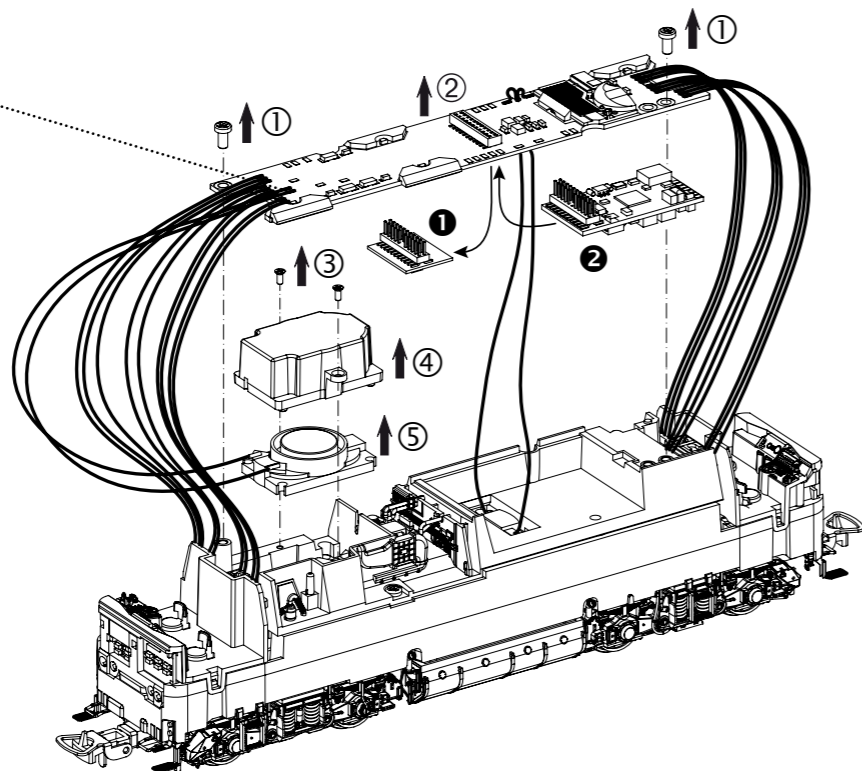


Nachrüsten Sound:
Retrofit Sound / Sonorisation / Achteraf sound inbouwen

2 # 56487
PIKO SmartDecoder 4.1 Sound

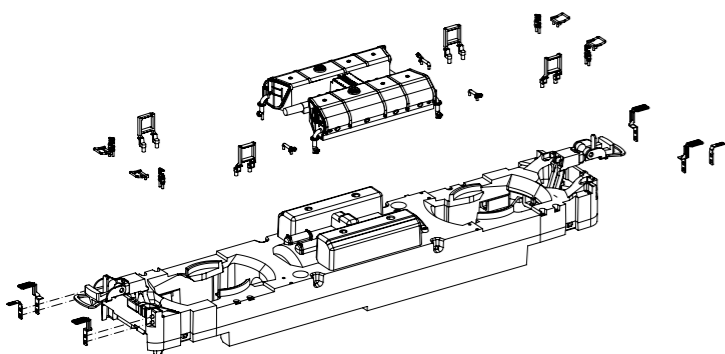


Kabel von Lautsprecher auf Leiterplatte anlöten!
Solder cables of speakers on mainboard on!
Souder le câble du haut-parleur à la carte de circuit imprimé!
Luidsprekabels op de hoofdprintplaat solderen!



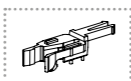
1
Bitte Brückenstecker aufbewahren!
Please save the DC Bridge!
Conservez l'interface digitale!
De brugstekker s.v.p. goed bewaren!

Rahmenbauteile Unterseite:
Chassis attachments bottom
Pièces rapportées pour le bas de chassis
Onderdelen voor onderzijde chassis

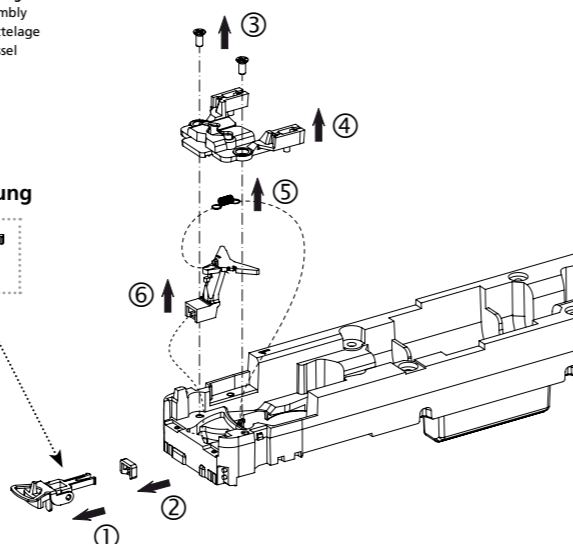


Kupplungsdeichselmontage:
Coupling drawbar assembly
Montage du timon d'attelage
Montage koppelingsdissel

56046
H0 Kurzkupplung

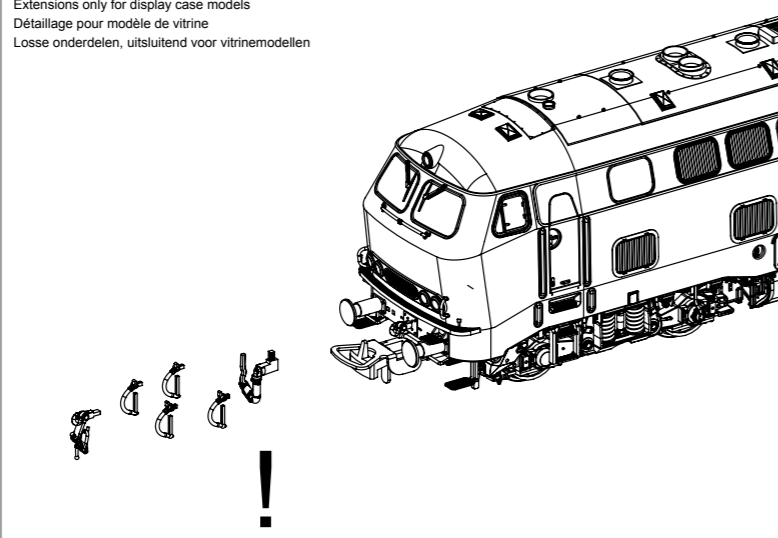
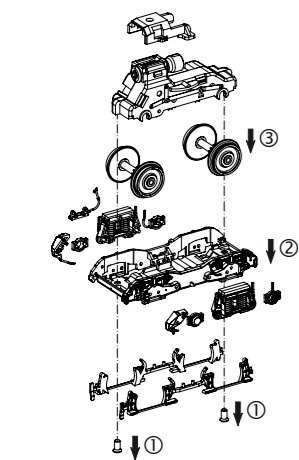


wahlweise
alternatively /
au choix /
naar keuze



Drehstellenbauteile / Radsatzdemontage:
Bogie attachments / Wheelset disassembly
Pièces de bogie / Démontage des essieux de roues
Onderdelen draaistel / Demontage wielstel

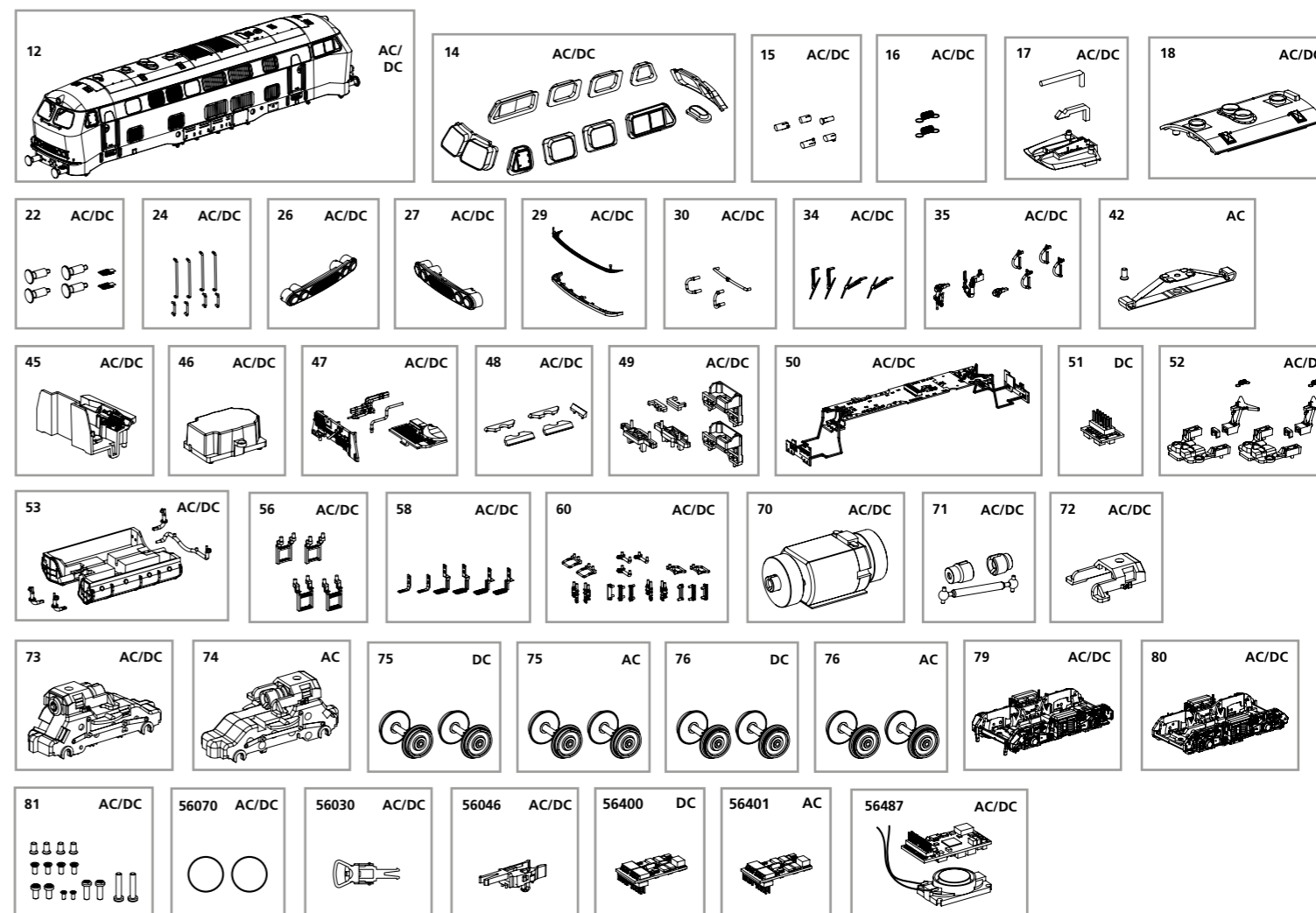
Zurüstbauteile nur für Vitrinenmodelle:
Extensions only for display case models
Détailage pour modèle de vitrine
Losse onderdelen, uitsluitend voor vitrinemodellen



ERSATZTEILE DIESELLOKOMOTIVE V160 010/216 010-9

Spare parts for Diesel Locomotive V160 010/216 010-9

Bei Ersatzteilanforderung bitte immer die vollständige Ersatzteil-Nr. angeben • Please order the wanted spare part with the complete spare part item number.



Bezeichnung / Description	ET-Nr. / spare part N°	PG*
Gehäuse komplett / Body complete	52400-12	16
Fenster / Window	52400-14	11
Spitzenlicht, Rücklicht (5-tlg.) / Top light, rear light (set of 5)	52400-15	6
Feder für Deichsel (2 Stück) / Spring for drawbar (2 pcs.)	59900-16	5
Lichtleiter, Abdeckung / Light bar, Cover	52400-17	7
Dach komplett / Roof complete	52400-18	8
Puffer, Tritte / Buffer, Steps	52400-22	7
Türgriffe / Handle	52400-24	8
Frontgrill Lollo / Front grill Lollo	52400-26	7
Frontgrill / Front grill	52400-27	7
Umlauf mit Laufgitter / Step-front with playpens	52400-29	9
Handgriffe / Handrails	52400-30	7
Scheibenwischer / Wipers	52400-34	9
Kuppelhaken, Bremsschlauch / Coupler hook, Brake pipe	52400-35	7
Führerstand mit Lichtleiter / Cab with light bar	52400-45	7
Schallkapsel / Resonance box	52400-46	6
Einrichtung Maschinenraum / Equipment engine room	52400-47	7
Leuchtstäbe Maschinenraum / Lighting rods engine room	52400-48	7
Lichtmasken / Light masks	52400-49	7
Hauptplatine mit Beleuchtungsplatinen und Kabel / PCB-double light complete	52400-50	16
Kupplungsschacht, Abdeckung, Feder / Coupler box, Cover, Spring	52400-52	10
Tank mit Tankstutzen / Tank with fuel tank nozzle	52400-53	9
Stufen Rahmen / Steps for frame	52400-56	7
Tritte Stirnseite Rahmen / Frontstep for frame	52400-58	10
Anbauteile Rahmen / Small parts for frame	52400-60	10
Motor, komplett / Motor, complete	52400-70	15
Kardanwelle und Buchsen / Cardan shaft and bushes	52400-71	7
Clip Getriebe / Clip-gear box	52400-72	6
Getriebe / Gear box	52400-73	12
Drehgestell vorne komplett / Bogie front complete	52400-79	10
Drehgestell hinten komplett / Bogie rear complete	52400-80	10
Schrauben (16-tlg.) / Set of screws (16 pcs.)	52400-81	7

Bezeichnung / Description	ET-Nr. / spare part N°	PG*
ET aus unserem Standard-Programm / Spare parts standard range		
Haftreifen (10 Stck.) / Friction tires (set of 10)	56070	
Kupplung (2 Stck.) / Coupling, complete (set of 2)	56030	
H0 Kurzkupplung (4 Stck.) / H0 Short coupling (set of 4)	56046	
PIKO SmartDecoder 4.1 Sound / PIKO SmartDecoder 4.1 Sound	56487	
nur für DC-Version / only for DC version		
Brückenstecker / Strapping plug	59740-51	8
Radsatz mit Zahnrad (2 Stück) / Wheelset w gearwheel (2 pcs.)	52400-75	9
Radsatz mit Zahnrad und Haftreifen (2 Stck.) / Wheelset w gearwheel & friction tires (2 pcs.)	52400-76	9
ET aus unserem Standard-Programm (nur DC-version) / Spare parts standard range (only DC version)		
PIKO SmartDecoder 4.1 PluX22 / PIKO SmartDecoder 4.1 PluX22	56400	
nur für AC-Version / only for AC version		
Schleifer mit Schraube / Slider w screw	59380-42	10
Getriebe mit Anschluß für Schienenschleifer / Gear box w connector for slider	52401-74	12
Radsatz mit Zahnrad (2 Stück) / Wheelset w gearwheel (2 pcs.)	52401-75	9
Radsatz mit Zahnrad und Haftreifen (2 Stck.) / Wheelset w gearwheel & friction tires (2 pcs.)	52401-76	9
ET aus unserem Standard-Programm (nur AC-version) / Spare parts standard range (only AC version)		
PIKO SmartDecoder 4.1 PluX22 mfx / PIKO SmartDecoder 4.1 PluX22 mfx	56401	

*Preisgruppe *price category