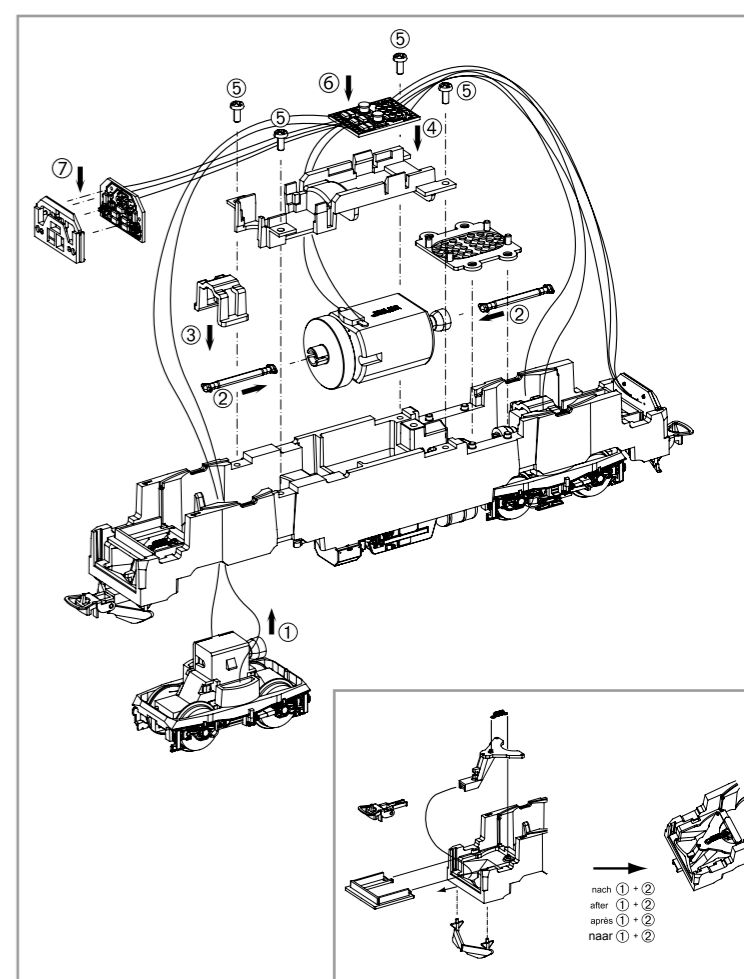
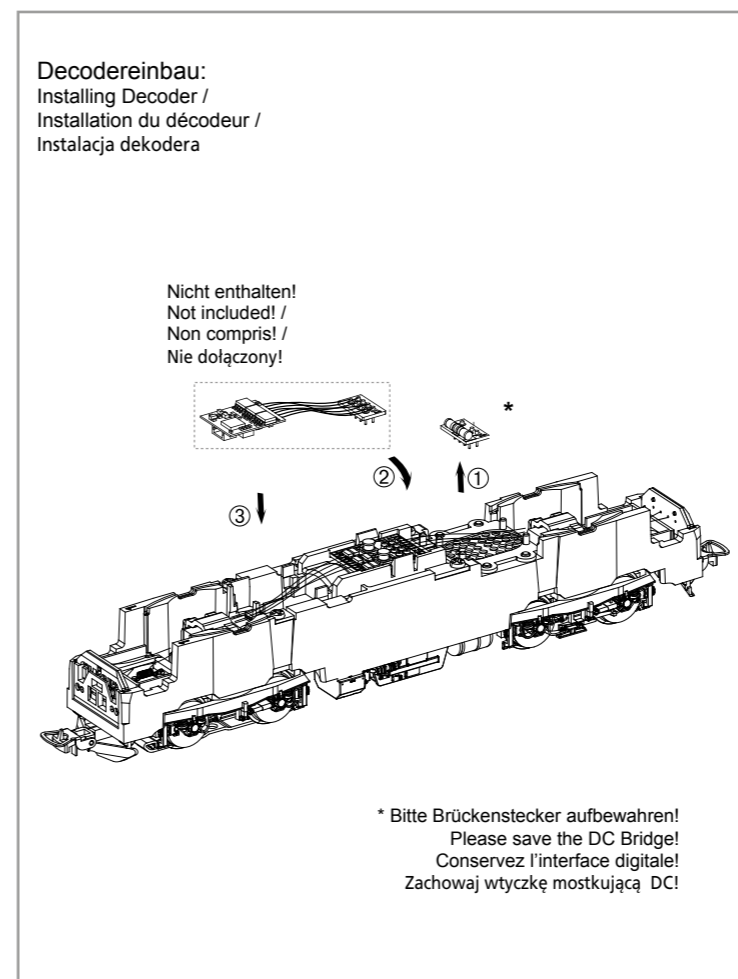
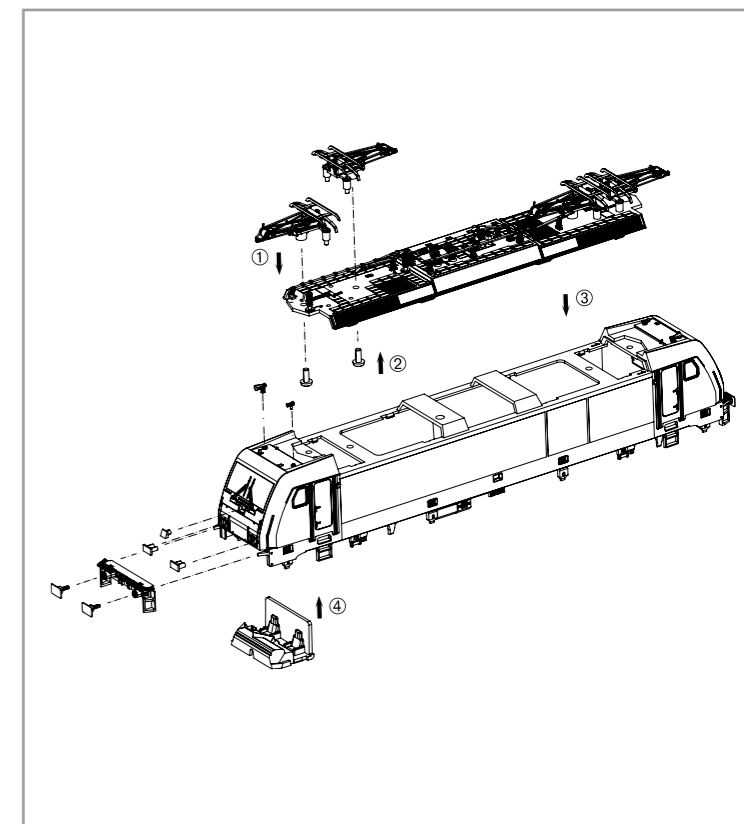
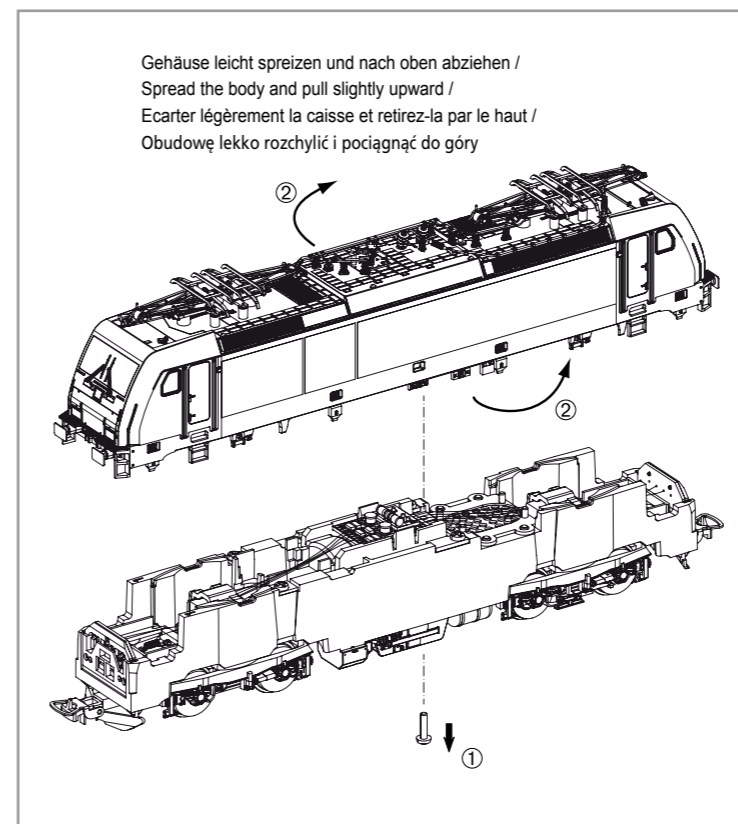


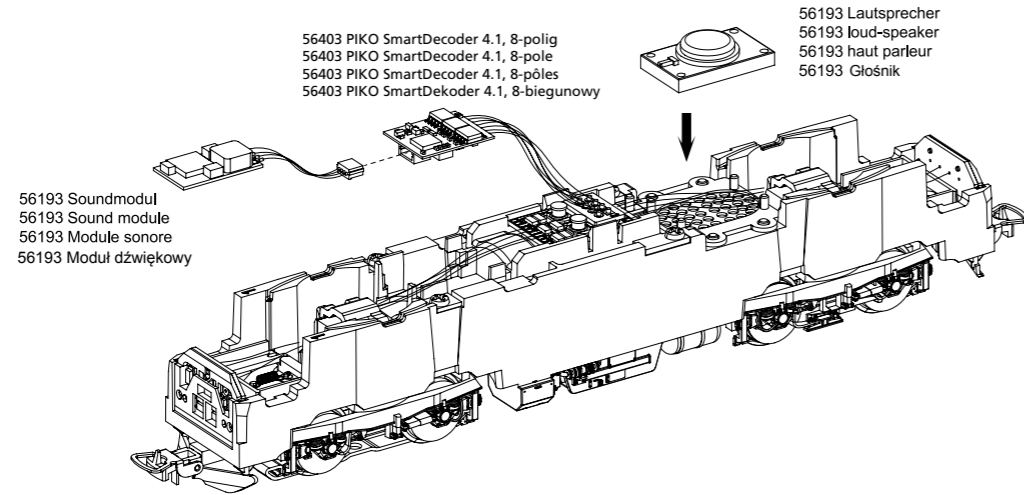
BEDIENUNGSANLEITUNG ELEKTROLOKOMOTIVE EU43

Instruction sheet for Electric Locomotive EU43
 Instrukcja obsługi lokomotywy elektrycznej EU43

Wichtige Informationen sind in der Verpackung und in der Anleitung enthalten.
 Bitte bewahren Sie diese auf.

NEM 652
 # 59969 Gleichstrom DC 0-12 V

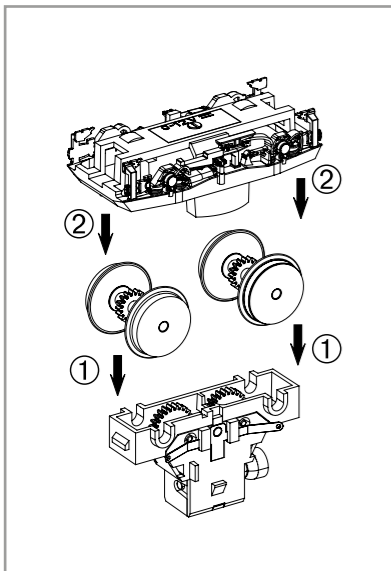
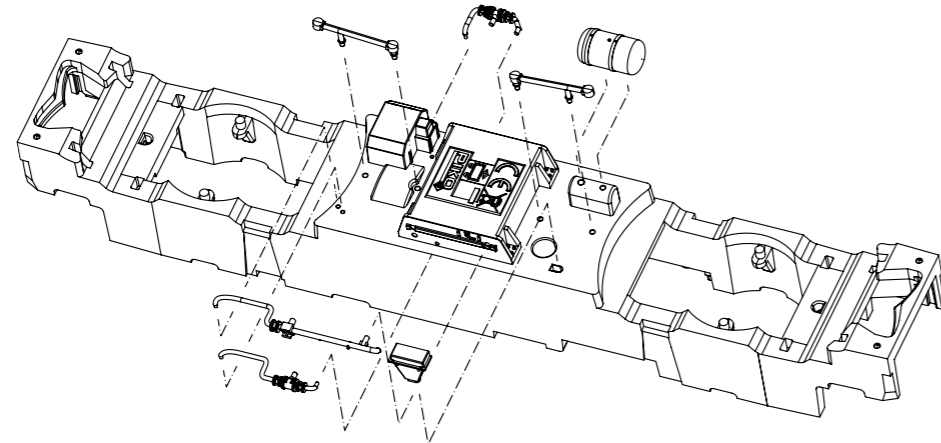




56403 PIKO SmartDecoder 4.1, 8-polig
56403 PIKO SmartDecoder 4.1, 8-pole
56403 PIKO SmartDecoder 4.1, 8-póles
56403 PIKO SmartDekoder 4.1, 8-biegunowy

56193 Lautsprecher
56193 loud-speaker
56193 haut-parleur
56193 Głośnik

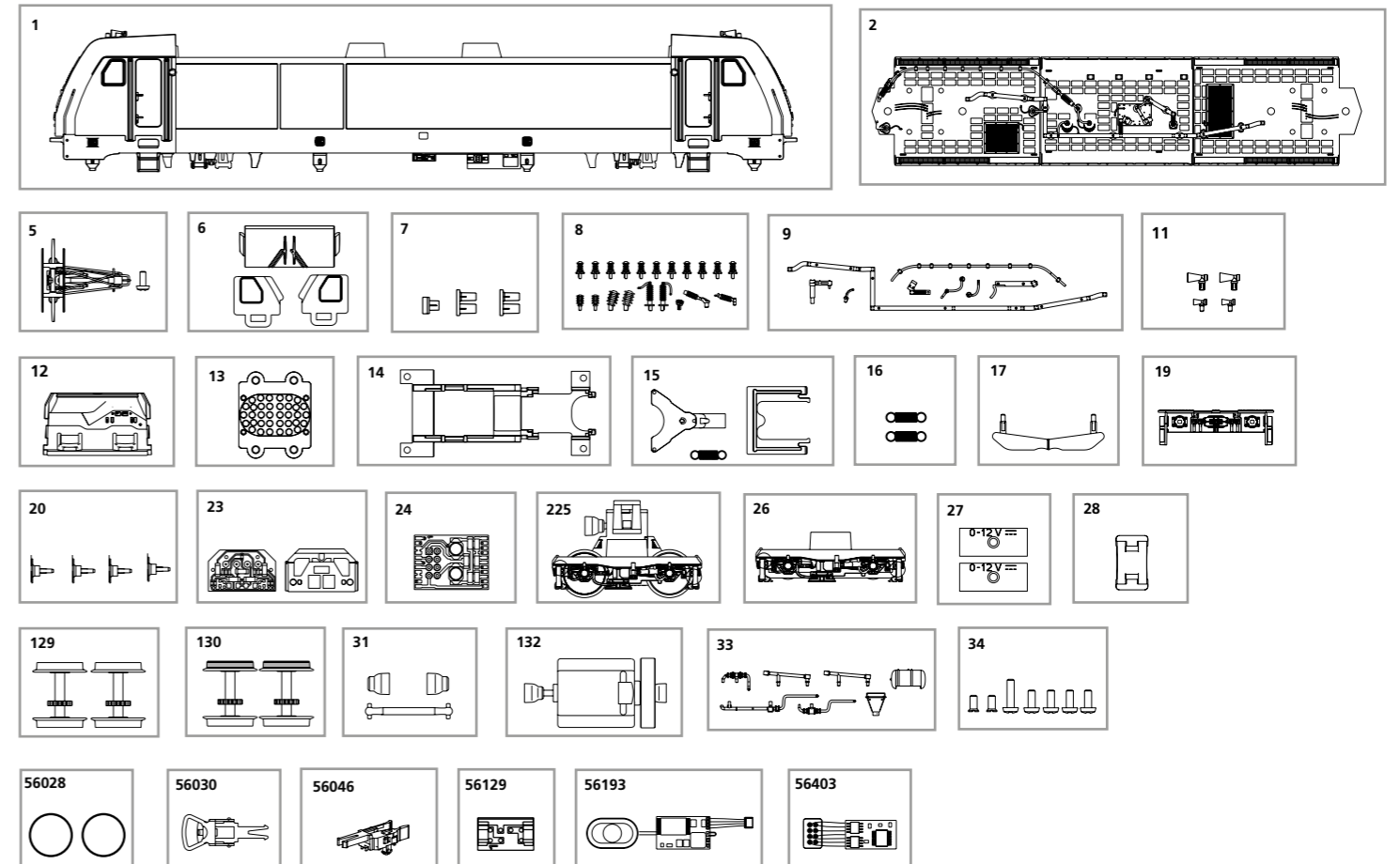
56193 Soundmodul
56193 Sound module
56193 Module sonore
56193 Moduł dźwiękowy



ERSATZTEILE ELEKTROLOKOMOTIVE EU43

Spare parts for Electric Locomotive EU43

Bei Ersatzteilanforderung bitte immer die vollständige Ersatzteil-Nr. angeben • Please order the wanted spare part with the complete spare part item number.



Bezeichnung / Description	ET-Nr. / spare part N°	PG*
Gehäuse, dekoriert (mit Fenster + Leuchteinsätze) / Body, complete decorated (with windows + light bar)	59969-01	13
Dach vollständig / Roof complete	59969-02	11
Stromabnehmer / Pantograph	59540-05	10
Fenster / Windows	96738-06	7
Leuchteinsätze / Light bars	59540-07	6
Isolatoren / Insulators	97771-08	9
Dachleitungen / Cables	59950-09	8
Hupen / Horns	59542-11	7
Führerstand / Driving room	59540-12	7
Lautsprecherabdeckung / Cover speaker	59540-13	6
Motorhalter / Motor cover	59540-14	7
Deichsel + Abdeckung + Feder / Coupler connector + Coupler Cover +Spring	59540-15	8
Feder für Deichsel (2 Stck.) / Spring for Coupler connector	59540-16	5
Schieneräumer / Rail reamer	59540-17	7
Pufferbohle / Buffer beam	59540-19	7
Puffer (4 Stck.) / Buffer (set of 4)	59540-20	6

Bezeichnung / Description	ET-Nr. / spare part N°	PG*
Beleuchtungsplatine / PCB for lighting	59540-23	10
Leiterplatte / PCB	96130-24	11
Getriebe, komplett / Gearbox, complete	59540-225	12
Drehgestell / Loco truck	59540-26	9
Drehgestellabdeckung (2 Stck.) / Loco truck cover (set of 2)	59540-27	6
Klammer / Clip	59540-28	6
Radsatz ohne Haftreifen (2 Stck.) / Wheelset (set of 2)	59540-129	9
Radsatz mit Haftreifen (2 Stck.) / Wheelset w friction tyres	59540-130	9
Kardanwelle + Buchsen / Cross ball shaft + bushes	59540-31	7
Motor komplett / Motor complete	59540-132	12
Kleinteile (Rahmen) / Consumables (chassis)	59950-33	8
Schrauben-Set / Set of screws	59540-34	7
ET aus unserem Standard-Programm / Spare parts standard range		
Haftreifen (10 Stck.) / Friction tyres (set of 10)	56028	
Kupplung, vollst. (2 Stck.) / Coupling, complete (set of 2)	56030	
H0 Kurzkupplung (4 Stck.) / H0 Short coupling (set of 4)	56046	
Brückenstecker / DC Bridge	56129	
Soundmodul + Lautsprecher / Sound module w loud-speaker	56193	
PIKO SmartDecoder 4.1, 8-polig / PIKO SmartDecoder 4.1, 8-pole	56403	