

| Taste / Key / Chiavi / Touches | Funktion / Function / Funzione / Fonctions | | | |
|---|--|--------------------------------|-----------------------------------|---|
| F0 | Spitzenlicht | Head lights | Luci | Eclairage |
| F1 | Motor | Sound on/off | Sound motori e frenata | Bruit moteur |
| F2 | Horn hoch | High Tone Horn | Tromba | Klaxon à haute tonalité |
| F3 | Horn tief | Low Tone Horn | Tromba | Klaxon à tonalité basse |
| F4 | Führerstandsbeleuchtung 1 | Cab Light 1 | Luce in cabina FS1 | Eclairage cabine conduiteFS1 |
| F5 | Führerstandsbeleuchtung 2 | Cab Light 2 | Luce in cabina FS2 | Eclairage cabine conduiteFS2 |
| F6 | Schaffnerpfeif | Conductor's Whistle | Fischietto del conduttore | Sifflet du conducteur |
| F7 | Rangiergang | Switching Gear | Velocità di manovra | Vitesse de manœuvres |
| F8 | Federspeicherbremse | Automatic Spring Brake | Freno automatico a molla | Frein à ressort automatique |
| F9 | Kompressor | Compressor | Compressore | Compresseur |
| F10 | Führerstandstür | Cab Door | Porta cabina aperta/chiusa on/off | ouvrir/fermer la porte |
| F11 | Führerstandsfenster | Cab Window | Finestra della cabina | Fenêtre ouvrir/fermer |
| F12 | Pantograph | Pantograph up/down | Pantografo | Pantograph |
| F13 | Sifa Zwangsbremmung | Dead Man's Brake | Freno di emergenza Sifa | Frein d'urgence Sifa |
| F14 | Druckluft ablassen | Release compressed air | Aria compressa | L'air comprimé |
| F15 | Kuppeln | Coupling / Uncoupling | Aggancio/Sgancio | Atteler/Déteiler |
| F16 | Maschinenraumbür | Engine Room Door | Sportello vano motore on/off | ouvrir/fermer la porte de la salle des machines |
| F17 | Lüfter | Fan | Ventilatore | Ventilateur |
| F18 | Bahnhofdurchsage 1 | Station announcement 1 | Annunci stazione 1 | Annonces de la station 1 |
| F19 | Bahnhofdurchsage 2 | Station announcement 2 | Annunci stazione 2 | Annonces de la station 2 |
| F20 | Sifa | Dead Man's Pedal | Pedale Sifa | Pédale Sifa |
| F21 | Sanden | Sanding | Scarico sabbia | Sablère |
| F22 | Kurvenquietschen | Curve Squeal | Stridio in curva on/off | Bruit de grincement dans les courbes |
| F23 | Schienenstöße | Clickety-Clack | Transito su scambi | Bruit des joints de rails |
| F24 | Zugebeleuchtung: Lok schiebt | Train Lighting: Engine pushing | Illuminazione Loco: in spinta | Éclairage des trains: la locomotive pousse |
| F25 | Zugebeleuchtung: Lok zieht | Train Lighting: Engine pulling | Illuminazione Loco: in tradotta | Éclairage du train: la locomotive tire |
| F26 | Lautstärkereglung stufenweise | Volume control | Regolazione volume Sound | Réglage du volume |
| F27 | Ton Aus | Mute | Muto | Mute |

Hinweis:

BEDIENUNGSANLEITUNG ELEKTROLOK E.494

Instruction sheet for Electric Locomotive E.494
Istruzioni d'uso per la Locomotiva elettrica Gruppo E.494
Manuel d'utilisation pour locomotive électrique E.494



Wichtige Informationen sind in der Verpackung und in der Anleitung enthalten.

Bitte bewahren Sie diese auf.

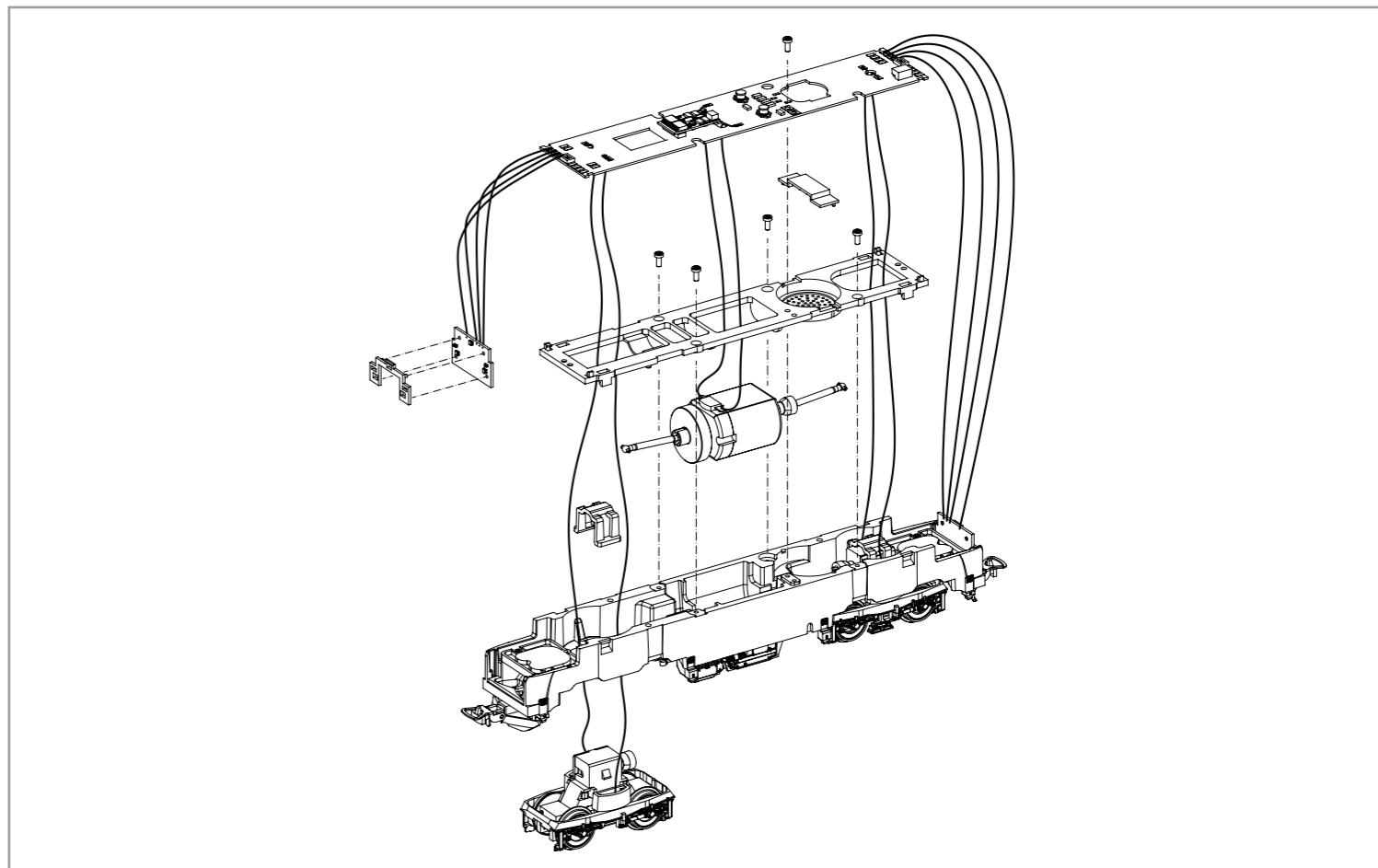
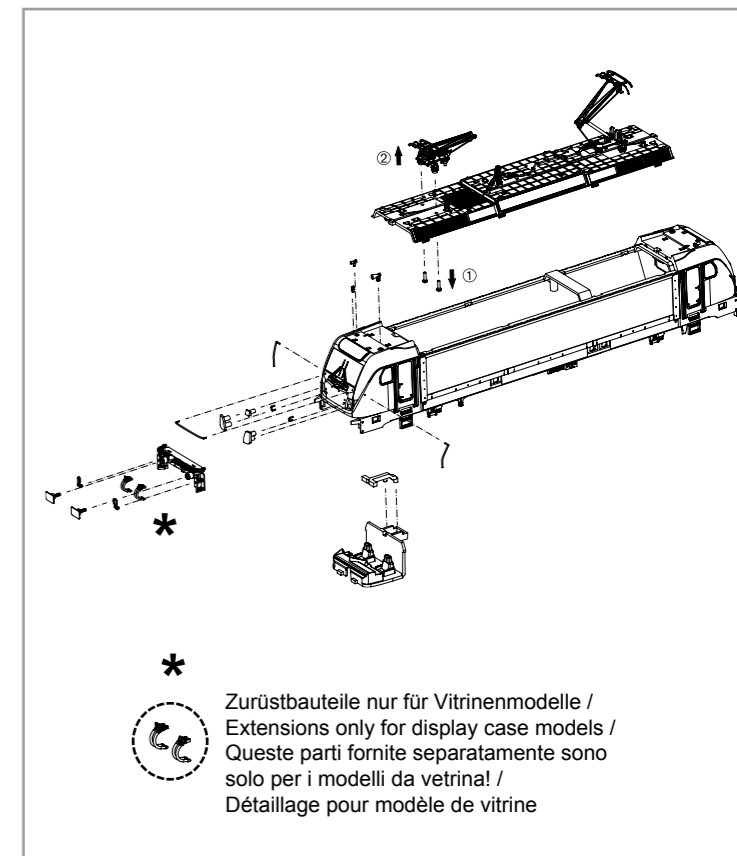
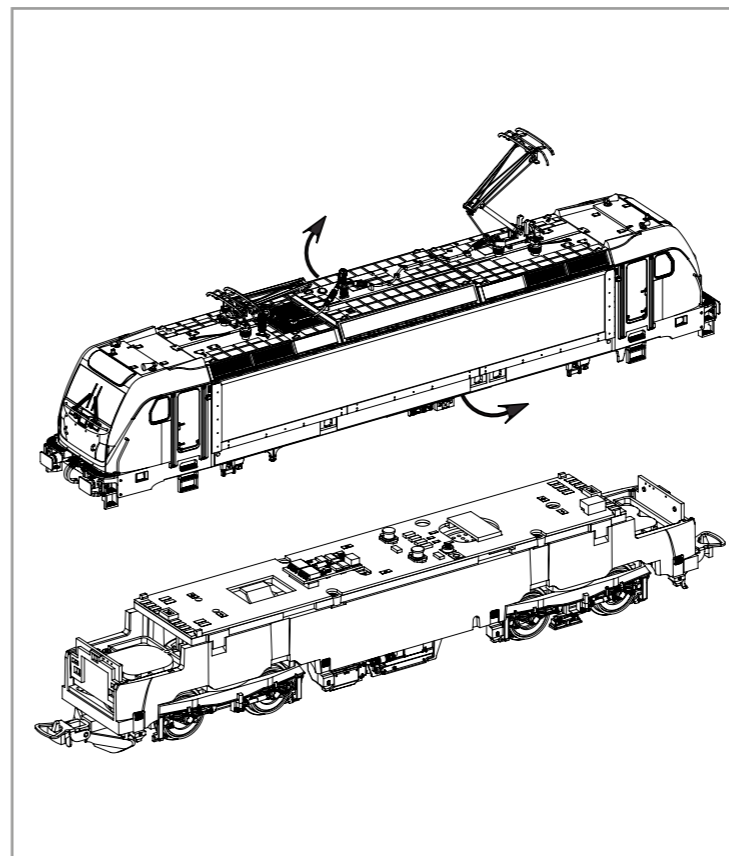
Informazioni importanti sono contenute nella confezione e nelle istruzioni.

Per favore, conserva questo foglio.

PluX22

51591 Gleichstrom DC

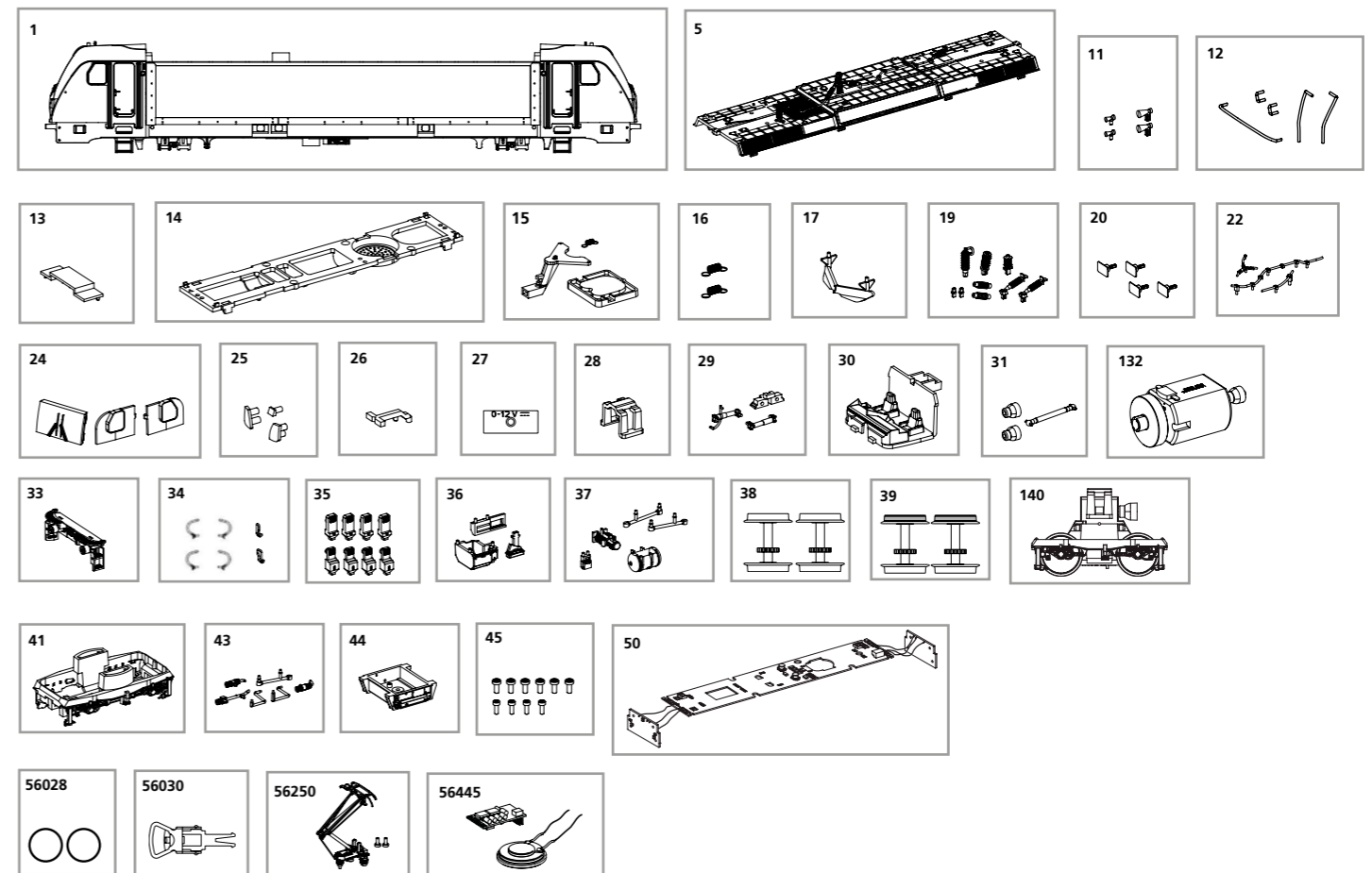
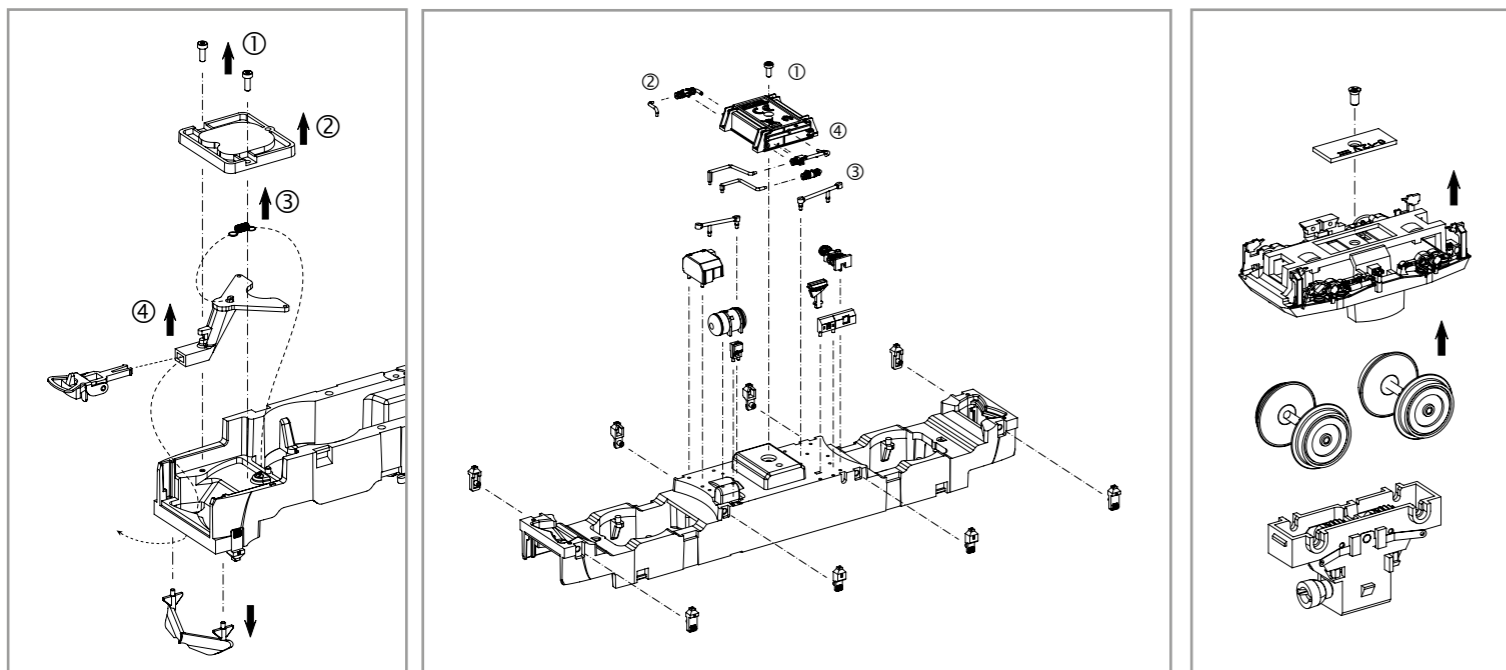
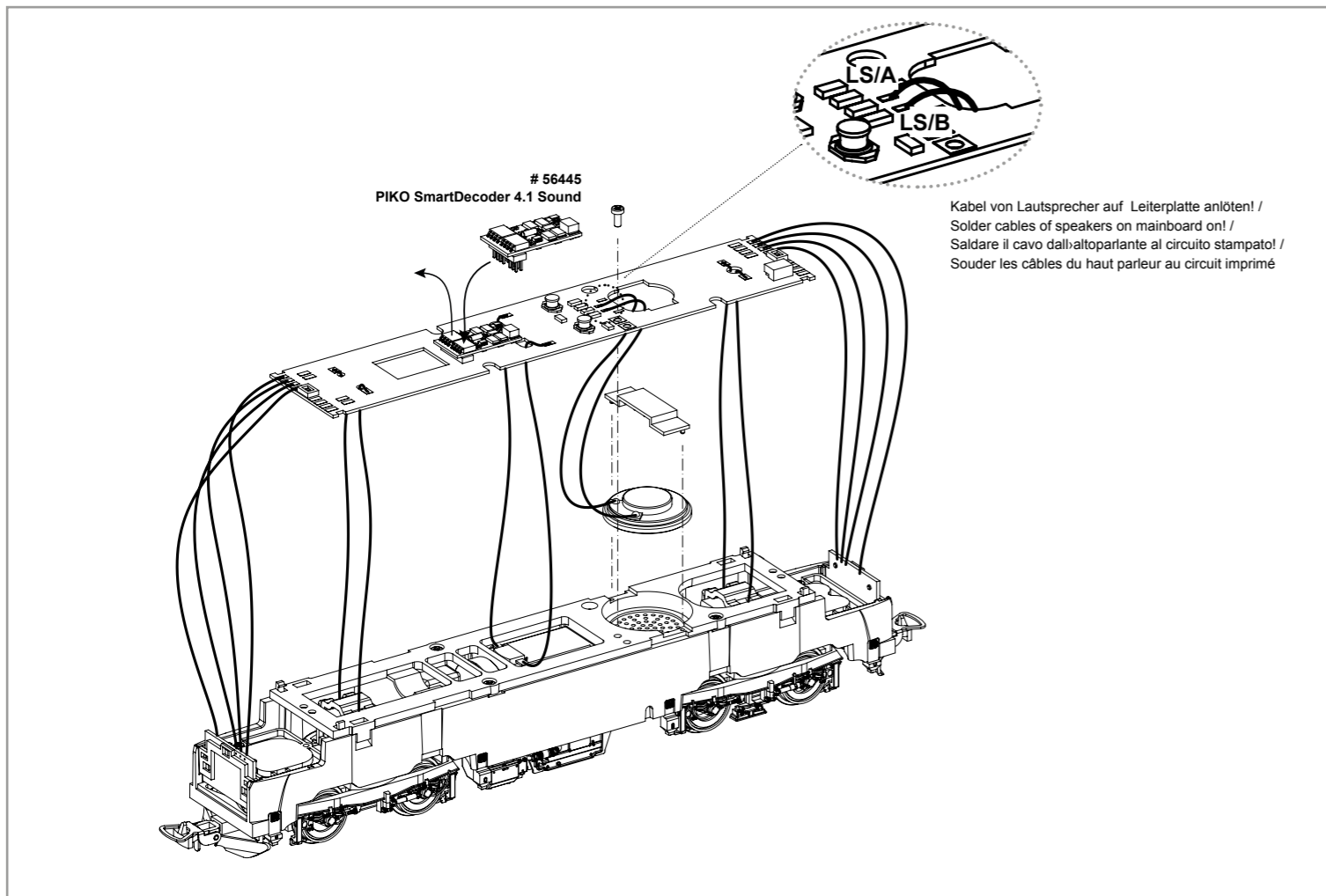
0-12 V



ERSATZTEILE ELEKTROLOKOMOTIVE E.494

Spare parts • Ricambi • Pièces de rechange

Bei Ersatzteilanforderung bitte immer die vollständige Ersatzteil-Nr. angeben • Please order the wanted spare part with the complete spare part item number.
Quando si richiedono pezzi di ricambio, si prega di fornire sempre il numero completo del pezzo di ricambio.



| Bezeichnung / Description | ET-Nr. / spare part N° | PG* |
|--|------------------------|-----|
| Gehäuse komplett / Body, complete | 51590-01 | 13 |
| Dach, komplett / Roof, complete | 51588-05 | 11 |
| Hupen / Horns | 59542-11 | 7 |
| Handstangen / Handrails | 51590-12 | 9 |
| Lautsprecherabdeckung / Loudspeaker cover | 52510-13 | 6 |
| Motorhalter / Motor cover | 52510-14 | 8 |
| Deichsel, Abdeckung, Feder / Drawbar, Cover, Spring | 52510-15 | 8 |
| Feder für Deichsel (2 Stck.) / Spring for drawbar (set of 2) | 59900-16 | 5 |
| Schienenräumer / Cow catcher | 51562-17 | 7 |
| Isolatoren, Antenne / Insulators, Antenna | 51570-19 | 9 |
| Puffer (4 Stck.) / Buffer (set of 4) | 59540-20 | 6 |
| Dachleitungen / Roof cables | 51570-22 | 7 |
| Fenster (3-tlg.) / Windows (set of 3) | 51590-24 | 7 |
| Lichteinsätze (3-tlg.) / Light inserts (set of 3) | 51562-25 | 7 |
| Leuchstab Innenbeleuchtung / Light bar interior | 51562-26 | 6 |
| Drehgestellabdeckung (2 Stück) / Bogie bottom cover (2 pcs.) | 59540-27 | 6 |
| Klammer / Clip | 59540-28 | 6 |
| Drehgestell Kleinteile / Bogie small parts | 52510-29 | 7 |
| Führerstand / Driver cab | 51562-30 | 7 |
| Kardanwelle + Buchen / Ball shaft + bushes | 59540-31 | 7 |
| Motor, komplett / Motor, complet | 52510-132 | 12 |

| Bezeichnung / Description | ET-Nr. / spare part N° | PG* |
|---|------------------------|-----|
| Pufferbohle / Buffer base | 51562-33 | 7 |
| Rangiergriff / Bremsschlauch / Handle / Air pipe | 51562-34 | 7 |
| Sandkästen (8-tlg.) / Sandbox (set of 8) | 52510-35 | 7 |
| Anbauteile Rahmen 1 / Attaching parts 1 | 51590-36 | 8 |
| Anbauteile Rahmen 2 / Attaching parts 2 | 51562-37 | 7 |
| Radsatz o. Haftr. (2 Stck.) / Wheelset w/o friction tyres (set of 2) | 51580-38 | 9 |
| Radsatz m. Haftr. (2 Stck.) / Wheelset w friction tyres (set of 2) | 51580-39 | 9 |
| Getriebe, komplett / Gearbox, complete | 51580-140 | 13 |
| Drehgestell / Bogie | 51562-41 | 9 |
| Rohrleitungen Rahmen / Tube for Frame | 51562-43 | 7 |
| Transformator / Transformer box | 51562-44 | 7 |
| Schraubenset (10-tlg.) / Screws (set of 10) | 51562-45 | 7 |
| Hauptplatine mit Beleuchtungsplatinen und Kabel / Main board with Lightboards and wires | 51562-50 | 16 |
| ET aus unserem Standard-Programm / Spare parts standard range | | |
| Haftreifen (10 Stck.) / Friction tyres (set of 10) | 56028 | |
| Kupplung, vollst. (2 Stck.) / Coupling, complete (set of 2) | 56030 | |
| Stromabnehmer DB AG / Pantograph DB AG | 56250 | |
| PIKO SmartDecoder 4.1 Sound / PIKO SmartDecoder 4.1 Sound | 56445 | |

*Preisgruppe *price category
* Categoria di prezzo