

Hinweis:

Einige PIKO Modelle können mit einem Pufferkondensator auf der Lokplatte ausgerüstet werden. Die Kapazität des Kondensators richtet sich nach den jeweiligen Vorgaben des verwendeten Decoders. Wenden Sie sich deshalb bitte bei Anfragen zu möglichen Pufferkondensatoren an den jeweiligen Decoderhersteller.

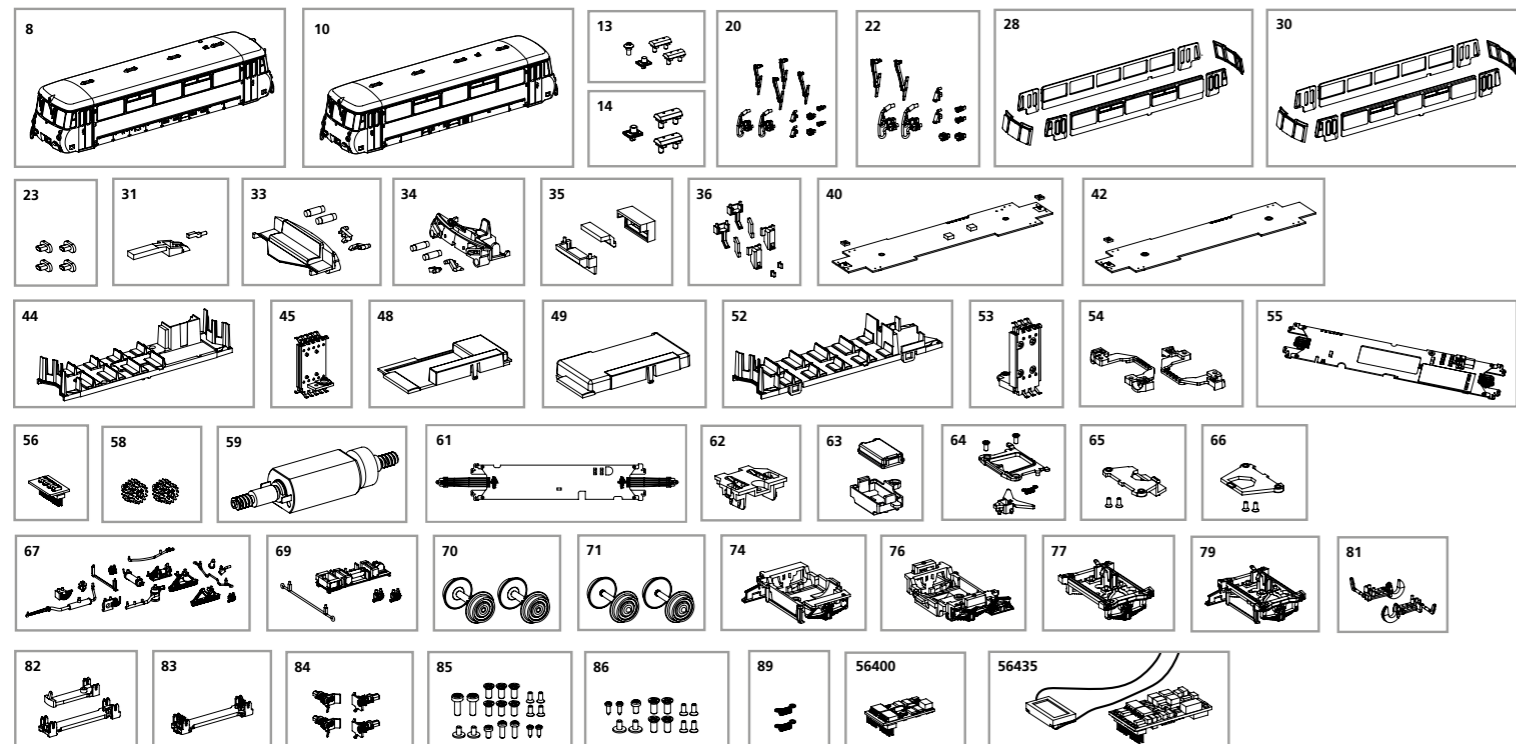
Some PIKO models are equipped with a buffer condenser on the circuit board. The capacity of the condenser depends on the respective requirements of the applied decoder. For requests about suitable buffer condensers please contact the respective decoder manufacturer.

Certains modèles PIKO peuvent être équipés d'un condensateur de protection sur la platine de la locomotive. La capacité du condensateur varie alors selon les préconisations du fabricant du décodeur utilisé. En cas de questions concernant ce condensateur de protection veuillez-vous adresser au fabricant du décodeur utilisé.

Sommige modellen van PIKO kunnen worden uitgerust met een buffercondensator op de hoofdprintplaat van de loc. De capaciteit van de condensator is afhankelijk van de specificaties van de gebruikte decoder. U dient zich daarom tot de fabrikant van de decoder te wenden met betrekking tot de mogelijke buffercondensatoren.

ERSATZTEILE SCHIENENBUS VT 2.09 Spare parts for Railbus VT 2.09

Bei Ersatzteilanforderung bitte immer die vollständige Ersatzteil-Nr. angeben • Please order the wanted spare part with the complete spare part item number.



Bezeichnung / Description	ET-Nr. / spare part N°	PG*
Gehäuse VT mit Fenster / Body VT w windows	52884-08	14
Gehäuse VS mit Fenster / Body VS w windows	52884-10	14
Antenne, Kuckuckslüfter, Auspuff (VT) / Antenna, Ventilation-roof, Exhaust (VT)	52884-13	7
Antenne, Kuckuckslüfter (VS) / Antenna, Ventilation-roof (VS)	52884-14	7
Scheibenwischer, Steckdosen (VT) / Wiper, Heating plug (VT)	52884-20	8
Scheibenwischer, Steckdosen (VS) / Wiper, Heating plug (VS)	52884-22	8
Gummipuffer (4 Stck.) / Buffer (4 pcs.)	52884-23	6
Fenster (VT) / Window (VT)	52884-28	9
Fenster (VS) / Window (VS)	52884-30	9
Lichtleiter oben mit Abdeckung / Light bar-top w cover	52880-31	6
Frontsitzbereich mit Leuchtstäben (VS) / Driver seat-front w light bars (VS)	52884-33	9
Fahrersitz mit Leuchtstäben / Driver seat w light bars	52884-34	9
Zugzielanzeiger / Station name	52884-35	6
Türlicht (2 Sets) / Light door (2 pcs.)	52884-36	7
Platine Innenbeleuchtung (VT) / Mainboard Interior lighting (VT)	52884-40	15
Platine Innenbeleuchtung (VS) / Mainboard Interior lighting (VS)	52884-42	12
Sitze (VT) / Seats (VT)	52884-44	10
Kontakte Leiterplatte + Halter (VT) / Contacts PCB + Holder (VT)	52880-45	10
Abdeckung Brückenstecker (VT) / Cover Strapping plug - DC (VT)	52884-48	7
Abdeckung Decoder (VT) / Cover for decoder (VT)	52884-49	7
Sitze (VS) / Seats (VS)	52884-52	8
Kontakte Leiterplatte + Halter (VS) / Contacts PCB + Holder (VS)	52880-53	10
Abdeckung Lichtleiter / Cover light bar	52880-54	6
Leiterplatte (VT) mit Kupplungsplatinen / PCB (VT) w PCB-socket	52880-55	16
Brückenstecker / Strapping plug - DC	52880-56	8
Achse mit Zahnräder (VT) / Axle w gear (VT)	52720-58	7
Motor, komplett / Motor, complete	52720-59	14

Bezeichnung / Description	ET-Nr. / spare part N°	PG*
Leiterplatte (VS) mit Kupplungsplatinen / PCB (VS) w PCB-socket	52884-61	14
Abdeckung Getriebschnecke m. Radschleifer (VT) / Cover-worm w Contact plate (VT)	52880-62	8
Abdeckung Lautsprecher (VT) / Cover Loud speaker (VT)	52880-63	7
Kupplungsbox, Abdeckung, Feder / Coupler box, Cover, spring	52884-64	7
Abdeckung Kupplung mit Kühler (VT) / Cover for coupler w cooler (VT)	52884-65	6
Abdeckung Kupplung / Cover for coupler	52884-66	6
Anbauteile Rahmen (VT) / Small parts Frame (VT)	52884-67	11
Anbauteile Rahmen (VS) / Small parts Frame (VS)	52884-69	8
Radsatz (2 Stck. - VT) / Wheelset (2 pcs. - VT)	52880-70	9
Radsatz (2 Stck. - VS) / Wheelset (2 pcs. - VS)	52880-71	9
Achshalter (VT), vorne / Bogie-(VT), front	52884-74	9
Achshalter (VT), hinten / Bogie-(VT), rear	52884-76	9
Achshalter (VS) / Bogie (VS)	52884-77	9
Achshalter (VS), mit Schienenräumer / Bogie (VS), w cow catcher	52884-79	9
Scheibenbremse (VS) / Brake pad (VS)	52884-81	6
Verbindungskupplungen stromlos / Connecting couplings currentless	52884-82	7
Verbindungskupplung mit Leiterplatte / Connecting coupling w Main board	52884-83	9
Scharfenbergkupplungen / Scharfenberg couplers	52884-84	7
Schraubenset (VT) / Set of screws (VT)	52880-85	7
Schraubenset (VS) / Set of screws (VS)	52880-86	7
Feder für Deichsel (2 Stck.) / Spring for shaft (2 pcs.)	96400-89	5
ET aus unserem Standard-Programm / Spare parts standard range		
PIKO SmartDecoder 4.1 PluX22 / PIKO SmartDecoder 4.1 PluX22	56400	
PIKO SmartDecoder 4.1 Sound / PIKO SmartDecoder 4.1 Sound	56435	

*Preisgruppe *price category

BEDIENUNGSANLEITUNG SCHIENENBUS VT 2.09

Instruction sheet for Railbus VT 2.09

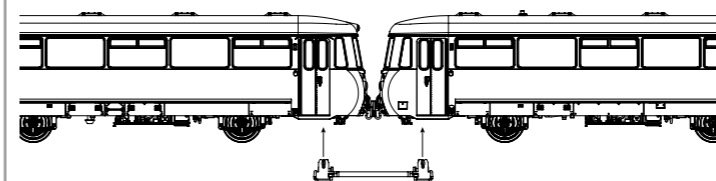


PluX22

0-12 V ---

Wichtige Informationen sind in der Verpackung und in der Anleitung enthalten.
Bitte bewahren Sie diese auf.

52884 Gleichstrom DC



Hinweis: Bitte zuerst die beiliegende elektrische Kupplung von unten anstecken, dann den Triebzug auf das Gleis stellen!

Note: Please connect the enclosed electrical coupling from below first, then put in the multiple unit on the track!

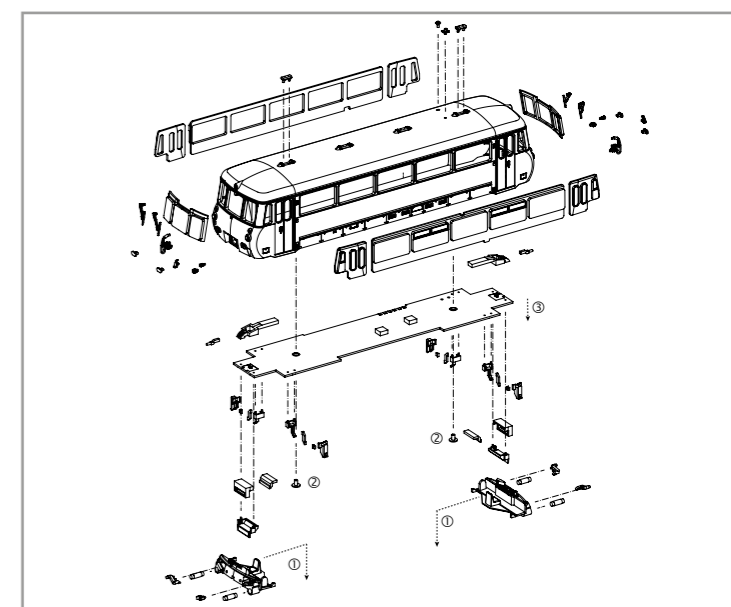
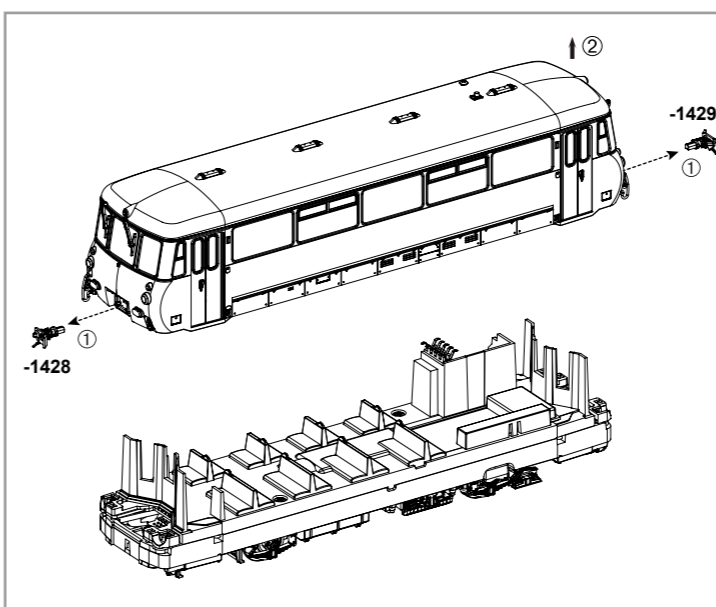
Remarque : Raccordez d'abord l'accouplement électrique fourni par le bas, puis posez l'unité multiple sur le rail!

Aanwijzing: Sluit eerst de meegeleverde elektrische koppeling van onderen aan en plaats vervolgens de meevoudige eenheid op de rails!

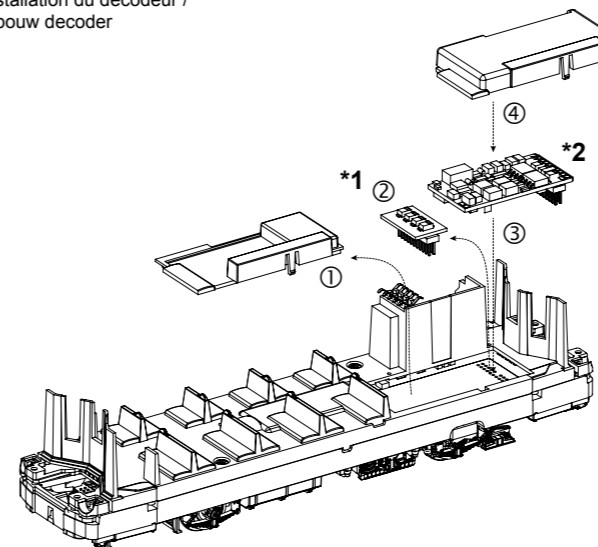
1 zur Verwendung mit einer HO Kupplung
for use with a HO coupling /
à utiliser avec un raccord HO /
voor gebruik met een HO-koppeling

2 VT - VS
2 VT - VB - VS
2 VT - VS - VT - VS

-1429 nur in Verbindung mit:
-1429 only in combination with:
-1429 uniquement en combinaison avec:
-1429 alleen in combinatie met: 2 + 3

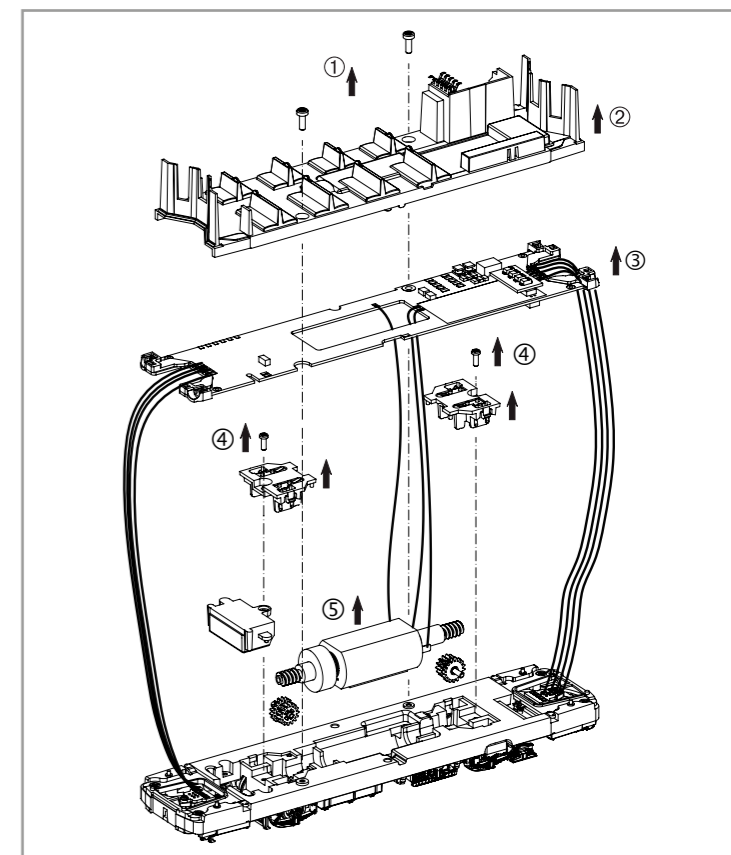


Decodereinbau:
Installing Decoder /
Installation du décodeur /
Inbouw decoder



*1 Bitte Brückenstecker aufbewahren!
Please save the DC Bridge! /
Conservez l'interface digitale! /
De brugstekker s.v.p. bewaren

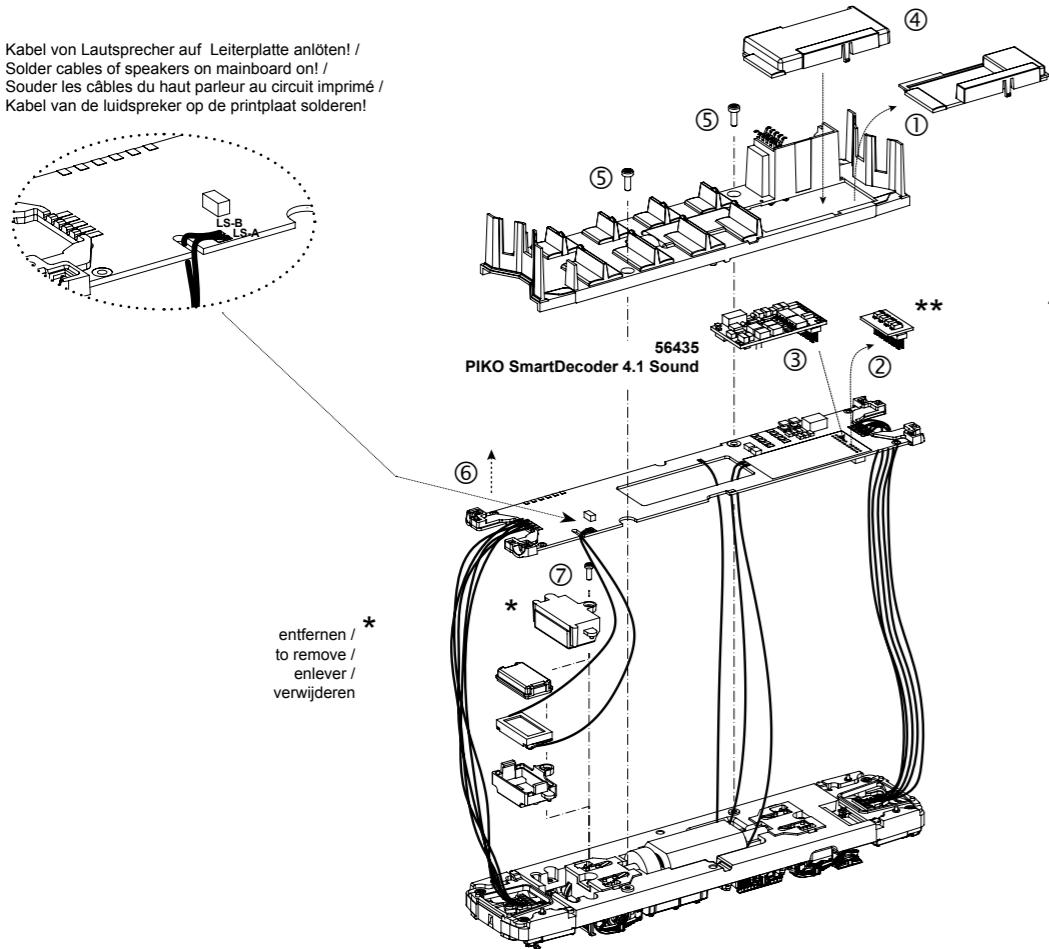
*2 PIKO # 56400
(Decoder/Décodeur/Decoder)
Nicht enthalten! /
Not included! /
Non compris! /
Niet inbegrepen!



Sounddecoder-Einbau:

Extension / Pièces / Bijkomende onderdelen

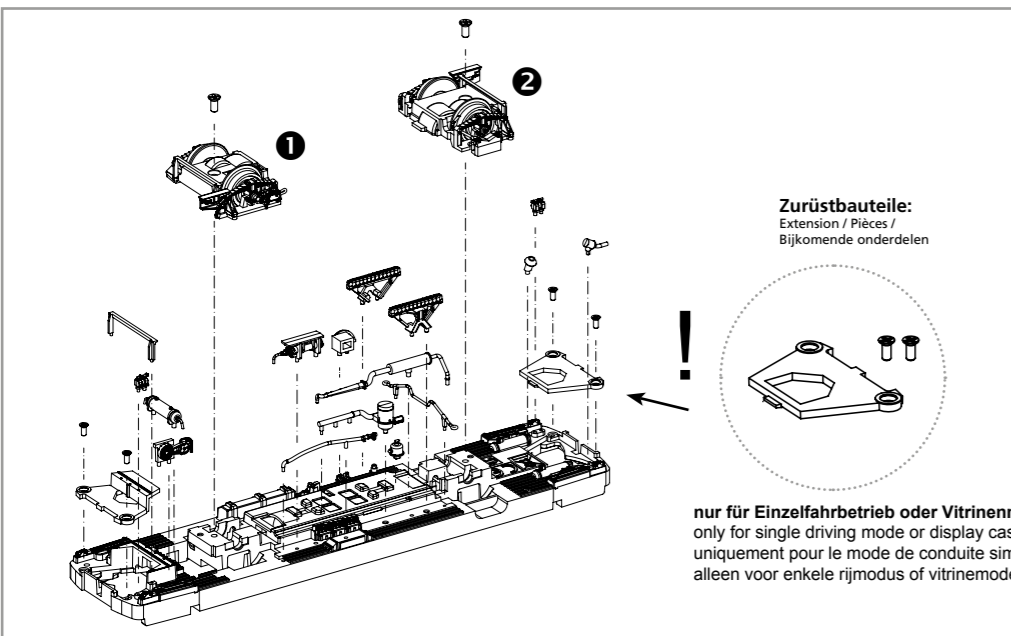
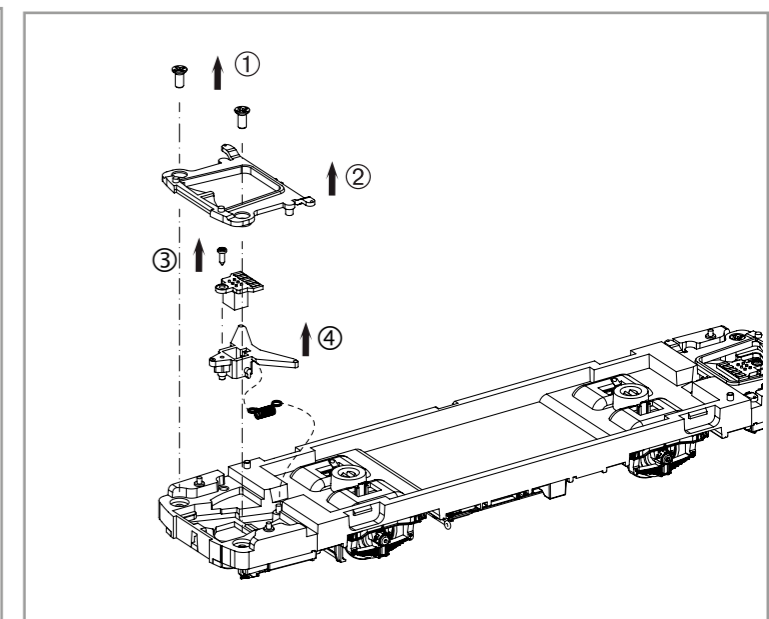
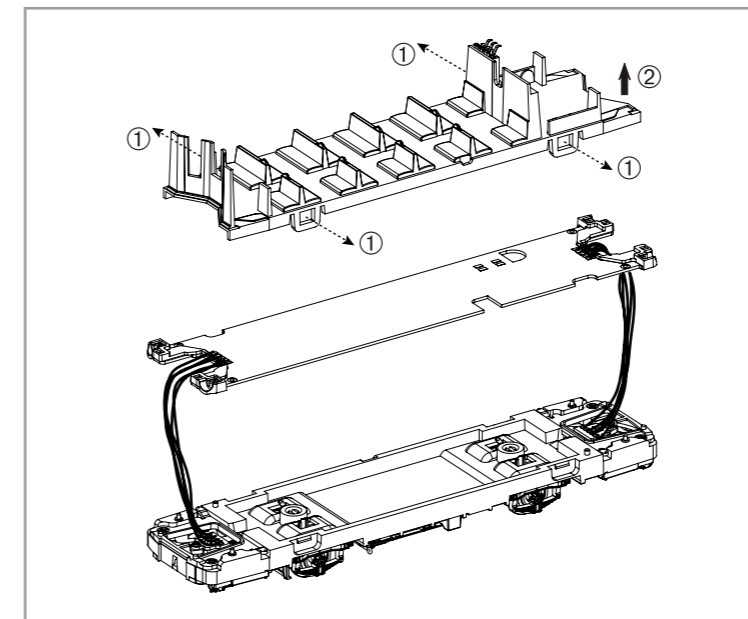
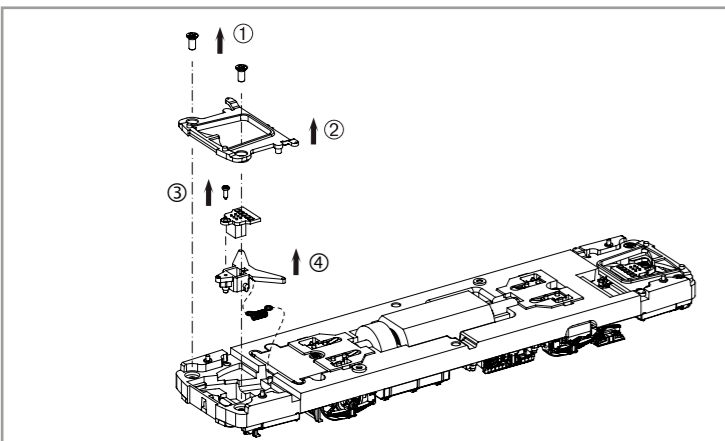
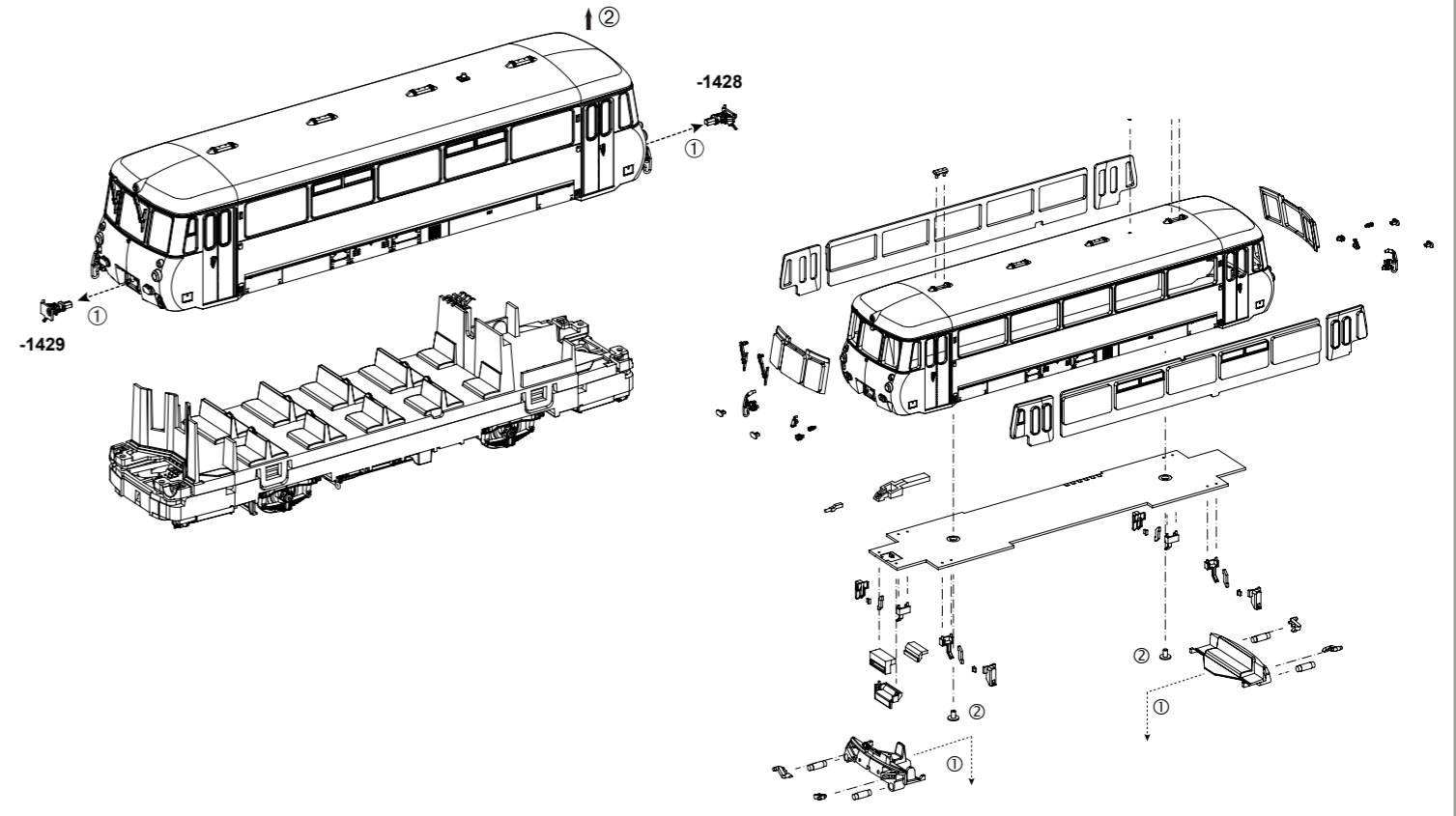
Kabel von Lautsprecher auf Leiterplatte anlöten!
 Solder cables of speakers on mainboard on!
 Souder les câbles du haut parleur au circuit imprimé!
 Kabel van de luidspreker op de printplaat solderen!



*
entfernen /
to remove /
enlever /
verwijderen

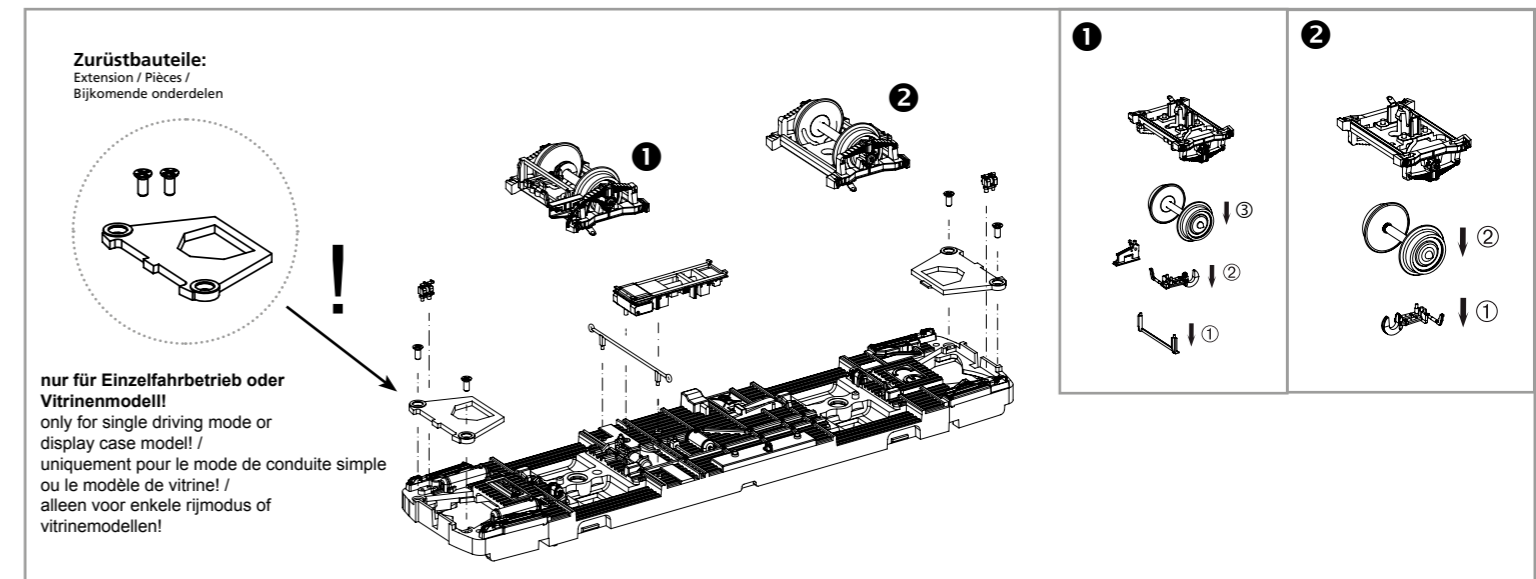
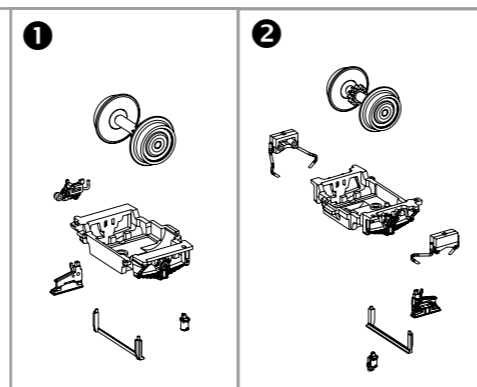
** Bitte Brückenstecker aufbewahren!
 Please save the DC Bridge!
 Conservez l'interface digitale!
 De brugstecker s.v.p. bewaren

Wagen VS / Car VS / Voiture VS / Rijtuig VS



Zurüstbauteile:
 Extension / Pièces /
 Bijkomende onderdelen

nur für Einzelfahrbetrieb oder
 Vitrinenmodell!
 only for single driving mode or
 display case model!
 uniquement pour le mode de conduite simple
 ou le modèle de vitrine!
 alleen voor enkele rijmodus of
 vitrinemodellen!



Zurüstbauteile:
 Extension / Pièces /
 Bijkomende onderdelen

nur für Einzelfahrbetrieb oder
 Vitrinenmodell!
 only for single driving mode or
 display case model!
 uniquement pour le mode de conduite simple
 ou le modèle de vitrine!
 alleen voor enkele rijmodus of
 vitrinemodellen!