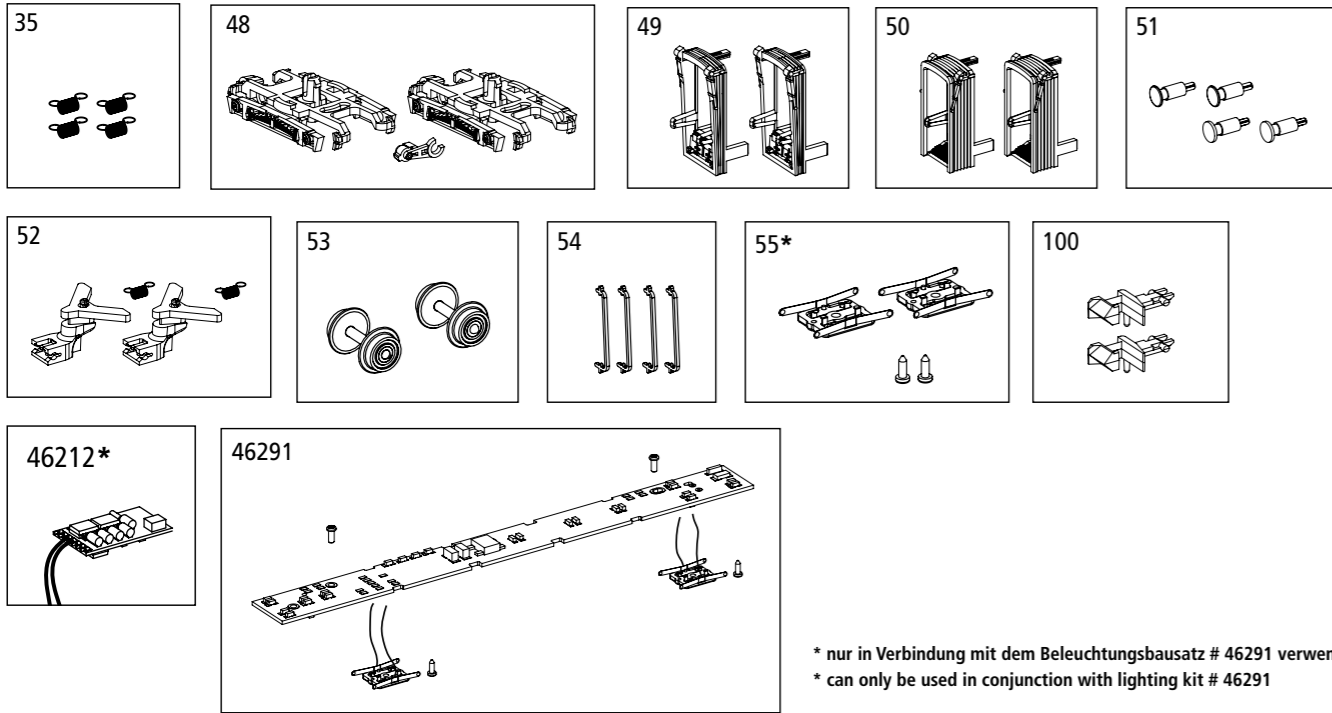


Bei Ersatzteilanforderung bitte immer die vollständige Ersatzteil-Nr. angeben. Hinweis: Für dieses Modell sind nur die unten aufgeführten Ersatzteile erhältlich!  
Please order the wanted spare part with the complete spare part item number. Note: Only the spare parts listed below are available for this model!



\* nur in Verbindung mit dem Beleuchtungsbausatz # 46291 verwendbar  
\* can only be used in conjunction with lighting kit # 46291

Bezeichnung / Description	ET-Nr. / spare part N°	PG*
Feder (4 Stück) / Spring (4 pcs.)	94160B-35	7
Drehgestell (2 Stück) / Bogie (2 pcs.)	40620-48	9
Faltenbalg eingezogen (2 Stück) / Bellow-short (2 pcs.)	40620-49	7
Faltenbalg ausgezogen (2 Stück) / Bellow-long (2 pcs.)	40620-50	7
Puffer (4 Stück) / Buffer (4 pcs.)	40620-51	7
Kupplungsschacht + Feder (2 Stück) / Coupler box w spring (2 pcs.)	40620-52	8
Radsatz (2 Stück) / Wheelset (2 pcs.)	40620-53	9
Handstange (4 Stück) / Handrail (4 pcs.)	40620-54	8
Abdeckung Drehgestell mit Radschleifer (2 Stck.) / Cover Bogie w wheel slider (2 pcs.)	40620-55*	9
Kupplung (2 Stück) / Coupler (2 pcs.)	40350-100	6
<b>ET aus unserem Standard-Programm / Spare parts standard range</b>		
PIKO Funktionsdecoder mini / PIKO Function decoder small	46212*	
Beleuchtungsbausatz / Interior Lighting	46291	

\*Preisgruppe \*price category

Das Modell gestattet die Nachrüstung eines LED-Innenbeleuchtungsbausatzes: PIKO-Artikel-Nr.: # 46291.

The model can be fitted with LED-Interior Lighting: PIKO-Art-no. # 46291.

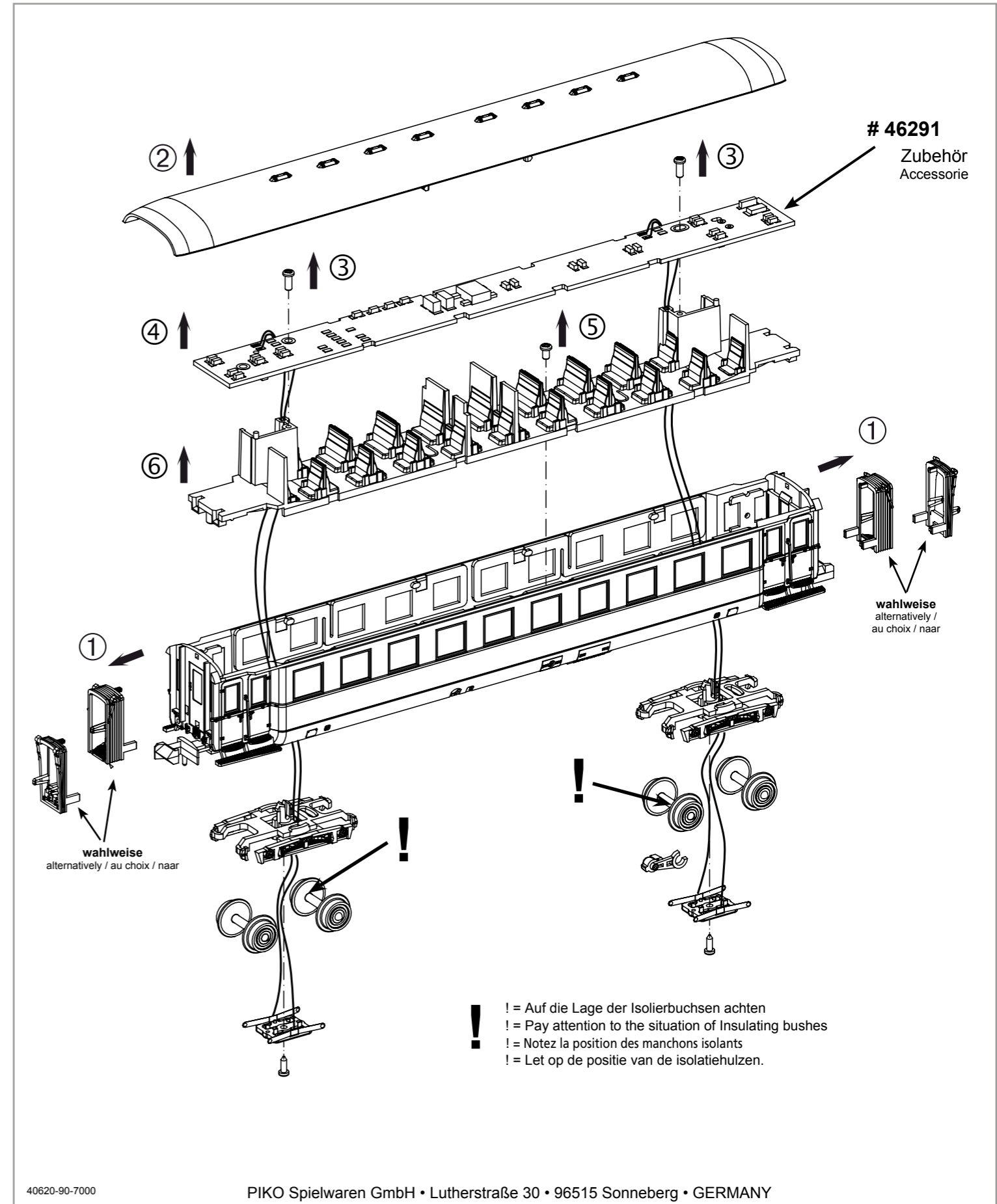


# Schürzeneilzugwagen\_N

## Passenger Car / Voitures de voyageurs



Wichtige Informationen sind in der Verpackung und in der Anleitung enthalten.  
Bitte bewahren Sie diese auf.



# 46291  
Zubehör  
Accessorie

wahlweise  
alternatively /  
au choix / naar

wahlweise  
alternatively / au choix / naar

! = Auf die Lage der Isolierbuchsen achten  
! = Pay attention to the situation of Insulating bushes  
! = Notez la position des manchons isolants  
! = Let op de positie van de isolatiehulzen.