

ERSATZTEILE

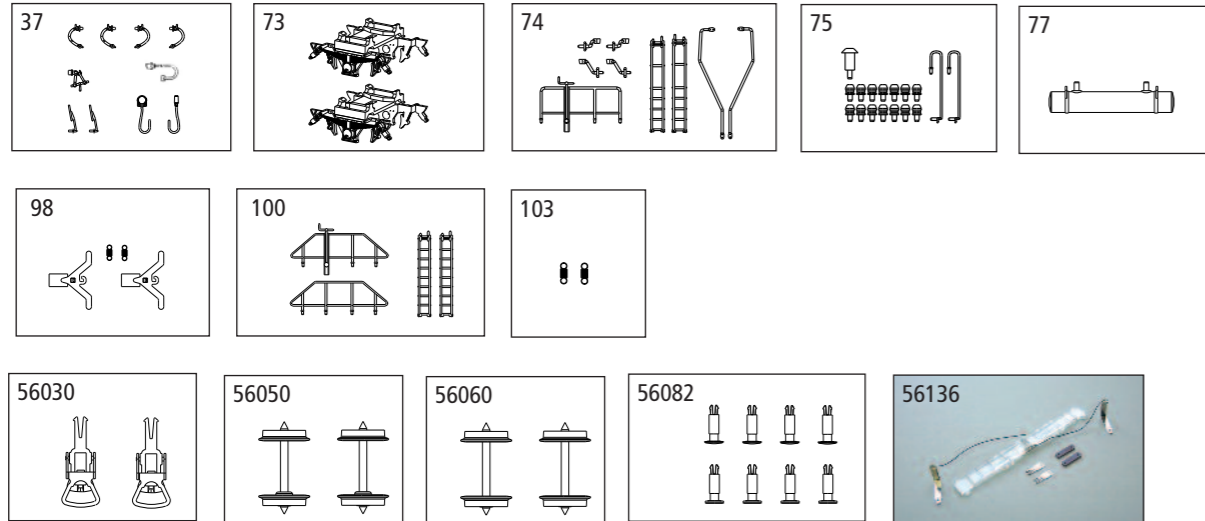
Spare parts · Pièces détachées · 配件

Bei Ersatzteilanforderung bitte immer die vollständige Ersatzteil-Nr. angeben.
Hinweis: Für dieses Modell sind nur die unten aufgeführten Ersatzteile erhältlich!

Please order the wanted spare part with the complete spare part item number.
Note: Only the spare parts listed below are available for this model!

Pour commander des pièces de rechange, ne pas oublier de donner le Numéro d'Article de la pièce demandée. Note: Seules les pièces demandées sont disponibles pour ce modèle!

订购配件时请附上完整的配件号码。
注: 这个模型, 只有以下配件可订购!



ET-Nr.	Bezeichnung:	Description:	Désignation:	说明:	PG*
53000-37	2x Bremsenschlauch links / 2x Bremsenschlauch rechts / Zughaken / Heizungsstecker / 2x Scheibenwischer / Wendezugstecker / Heizungsstecker	2x Brake hose left / 2x Brake hose right / Coupling hook / Heater switch / 2x Windshield wiper / Plug part / Heater switch	2x Cablot frein gauche / 2x Cablot frein droit / Attelage / Cablot chauffage / 2x Essuie glace / Prise / Prise chauffage	软管-刹车-左 (2个) / 软管-刹车-右 (2个) / 挂钩 / 加热器开关 / 雨刷 (2个) / 挂钩 / 加热器开关	7
53000-73	2x Achslagerbrücke	2x Wheel holder	2x Support de roue	轮架 (2个)	9
53000-74	Bühnengeländer / Leiter rechts / Leiter links / Aufstiegsstange rechts / Aufstiegsstange links / 2x Schlussscheibenhalter vorne / 2x Schlussscheibenhalter hinten	Railing-platform / Ladder right / Ladder left / Handrail right / Handrail left / 2x End plate holder front / 2x End plate holder behind	Garde-corps / Échelle droit / Échelle gauche / Main montoirs droit / Main montoirs gauche / 2x support de fin avant / 2x support de fin arriere	扶手 / 长官-右 / 长官-左 / 装料门扶手 / 装料门扶手 / 支撑端板-前 (2个) / 支撑端板-后 (2个)	8
53000-75	14x Dachlüfter / Abortrohr / 2x Griffstange PWSa10	14 Roof fan / Tube-WC / 2x Railing	14x Aérateurs de toiture / Conduit WC / 2x Mains montoirs	风扇 - 车顶 (14个) / 管子 - 厕所 / 扶手 - 平台	7
53000-77	Kessel kurz	Boiler short	Chaudière	锅炉	6
53000-98	Kupplungsdeichsel mit Zugfeder (2 Stck.)	Coupler connector with spring (2 pcs.)	Timon avec ressorts	挂钩接头-带弹簧 (2个)	9
53000-100	Bühnengeländer / Bühnengeländer ohne Handbremskurbel / 2x Leiter	Railing-platform / Railing-platform w/o handbrake wheel / 2x Ladder	Garde-corps / Garde-corps sans volant de frein à main / 2x Échelle	扶手 / 扶手 / 长官 (2个)	7
53000-103	2x Zugfeder	2x Tension spring	2x ressort de tension	2x 弹簧	5
ET aus unserem Standardprogramm		Spare parts standard range	Pièces détachées de notre gamme standard	备用零件的标准范围:	
56030	Kupplung PIN72 (2 Stck.)	Coupling, PIN72 (2 pcs.)	Attelage, PIN72 (2 unités)	挂钩组件 PIN72 (2个)	
56050	Radsatz PIN74 - DC (2 Stck.)	Wheelset PIN74 - DC (2 pcs.)	Essieux PIN74- CC (2 unités)	DC轮组 Pin 74 (2个)	
56060	Radsatz PIN88 - AC (2 Stck.)	Wheelset PIN88 - AC (2 pcs.)	Essieux PIN88- CA (2 unités)	AC轮组 Pin 88 (2个)	
56082	Hülsenpuffer (8 Stck.)	Buffer (set of 8)	Tampon (8 unités)	泵把 (8个)	
56136	Beleuchtungsbausatz	Interior Lighting	Kit d'éclairage	内部照明部件	

*Preisgruppe *price category *Catégorie de prix *价格表

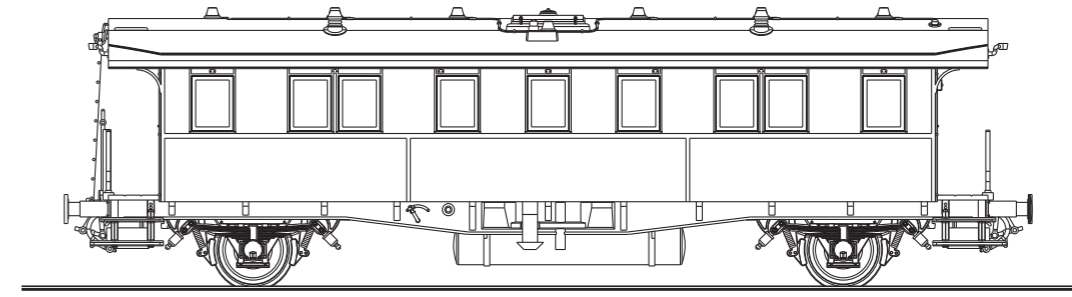
PIKO Spielwaren GmbH · Lutherstraße 30 · 96515 Sonneberg · GERMANY
德国比高有限公司 · 德国图林根州索内堡市路德街30号

Durchgangswagen 3. Kl. und 3. Kl. mit Postabteil

Passenger car 3. class /
Voitures 3. Cl. /
3等乘客车



包装及说明书内包含重要信息, 请保留备用



Mit dem PIKO-Modell haben Sie die maßstäbliche Nachbildung eines 2-achsigen Personenwagens der ehemaligen Königlich Sächsischen Staatseisenbahn erworben.

Zum Abnehmen des Wagenkastens vom Untergestell ist es erforderlich das Gehäuse an der Unterseite leicht zuzuspreizen (Bild 1).

Es besteht die Möglichkeit, bei Vitrinenmodellen den beiliegenden Zurüstsatz mit den Bremsschläuchen und dem Zughaken an die Wagen anzubringen.

Das Modell besitzt eine Kurzkupplungsaufnahme nach NEM362 und eine Kurzkupplungsführung nach NEM 352.

Das Modell gestattet die Nachrüstung einer Innenbeleuchtung (PIKO Art.-Nr. 56136).

Änderungen in Ausführung und Konstruktion behalten wir uns vor.

Your new Piko model is an accurate scale replica of a passenger car which belonged to the former Sächsische Staatseisenbahn.

The coach can then be opened by gently forcing the body very slightly apart (see figure 1).

The modell is fitted with close coupling in accordance with NEM362 and NEM352.

The model can be fitted with interior lighting (Art. no.56136)

We reserve the right to make alterations in design and construction.

Bild 1: Abnehmen des Wagenkastens
Figure 1: Removing the body

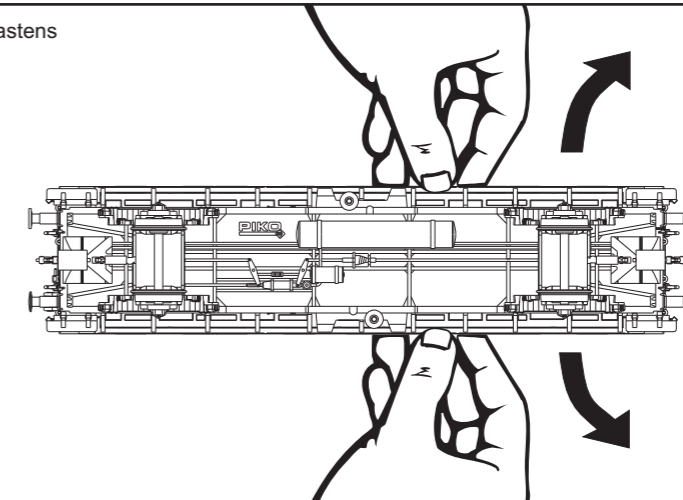
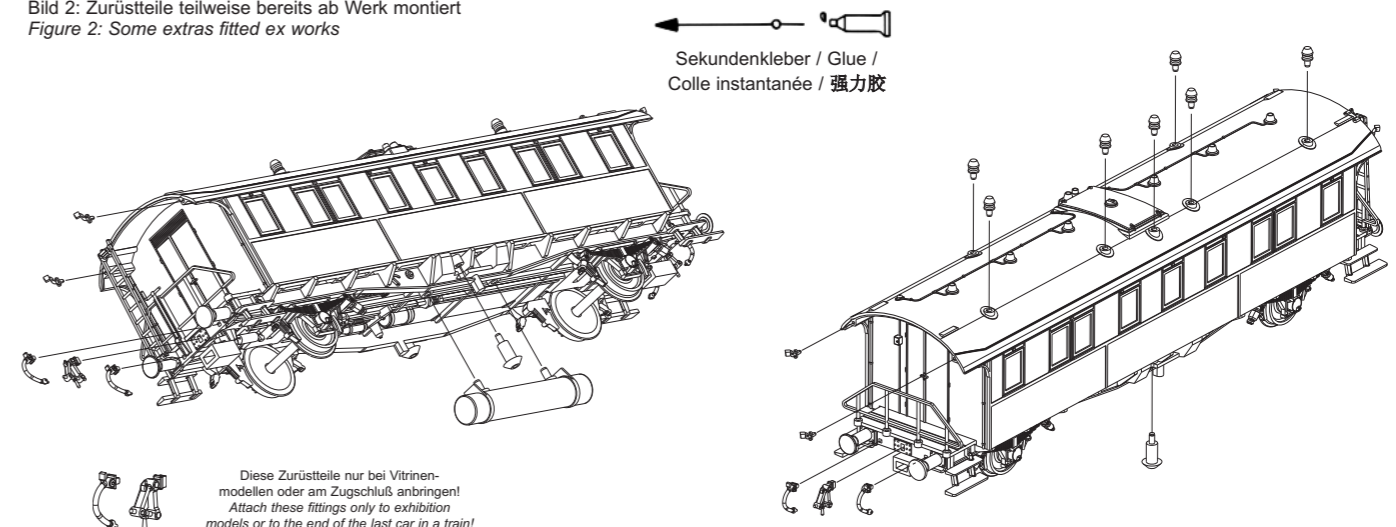


Bild 2: Zurüstteile teilweise bereits ab Werk montiert
Figure 2: Some extras fitted ex works



Diese Zurüstteile nur bei Vitrinenmodellen oder am Zugschluss anbringen!
Attach these fittings only to exhibition models or to the end of the last car in a train!