

BEDIENUNGSANLEITUNG DIESELLOKOMOTIVE NS 2200

Instruction sheet for Diesel Locomotive NS 2200

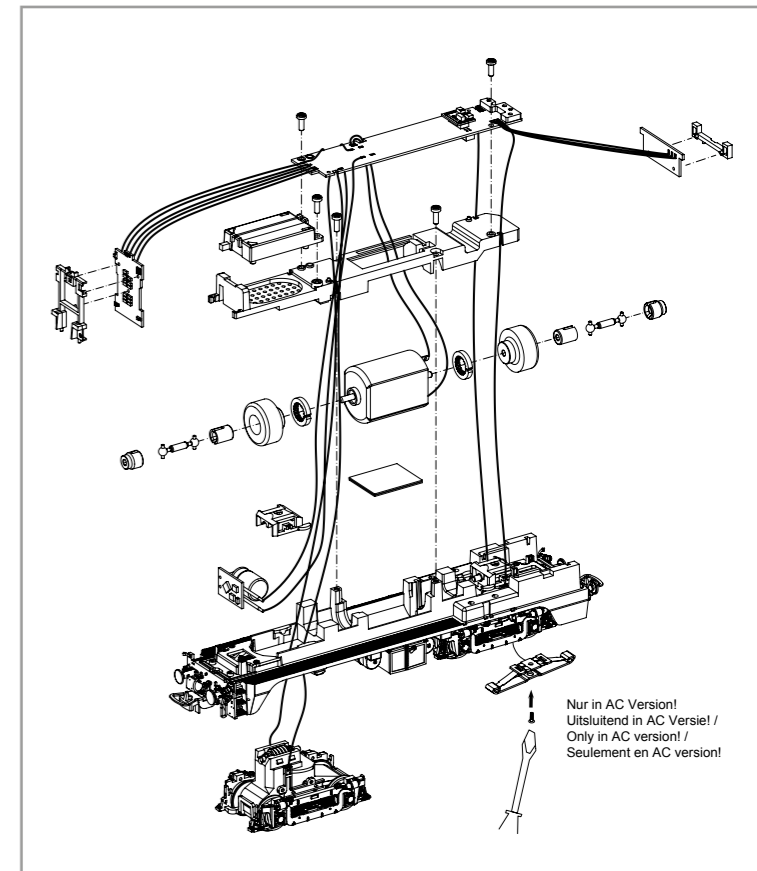
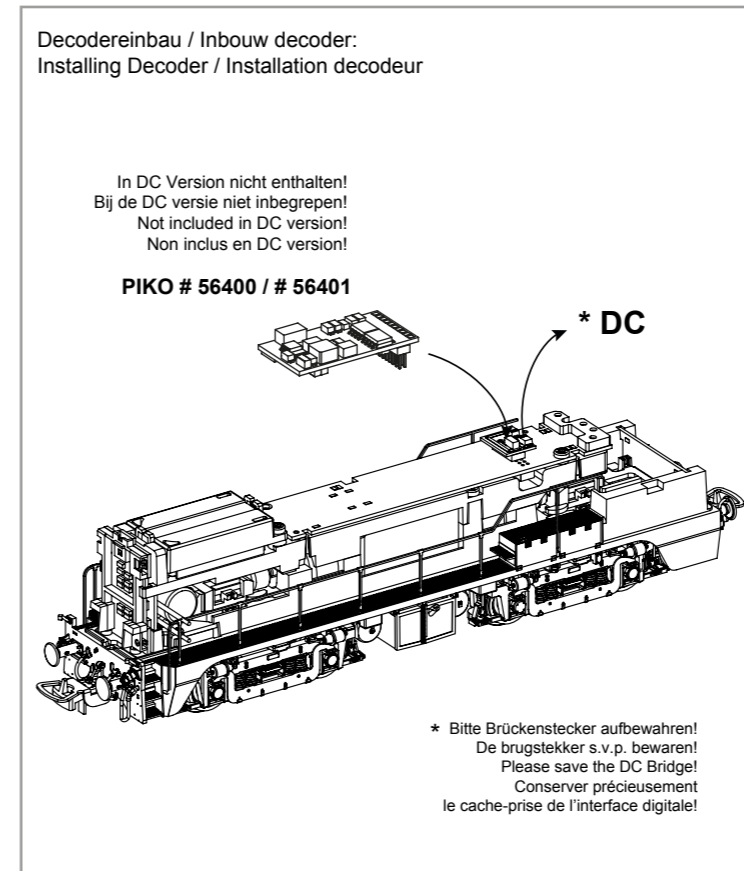
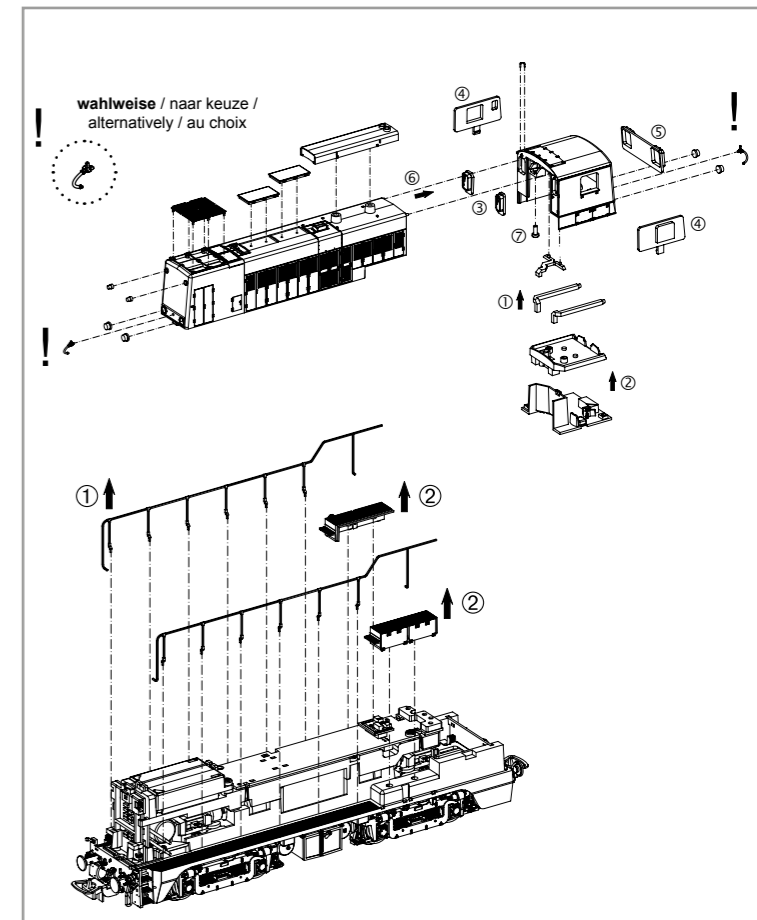
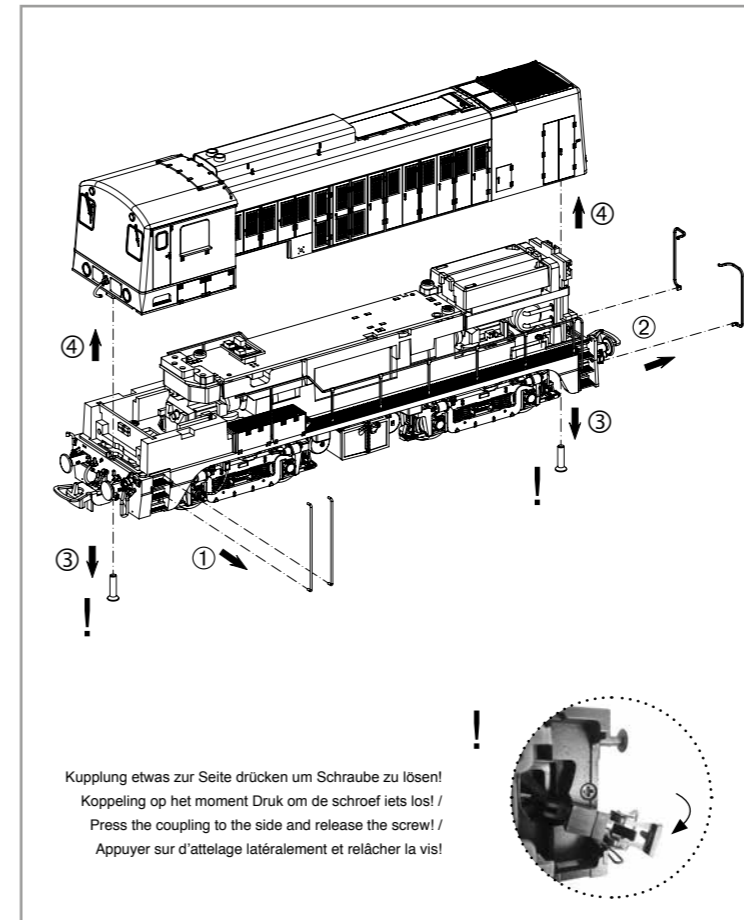
PluX22

52692 Gleichstrom DC
52693 Wechselstrom AC

0-12 V
0-16 V

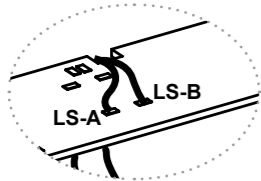
Wichtige Informationen sind in der Verpackung und in der Anleitung enthalten.
Bitte bewahren Sie diese auf.

Für digitalen Betrieb des Modells ist ein geeigneter Decoder nachzurüsten!

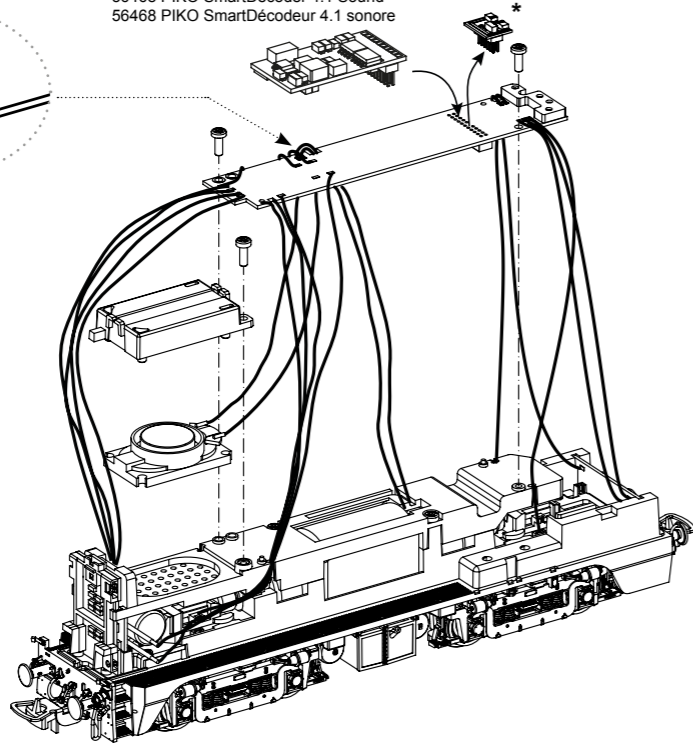


Soundeinbau /
Installatie van sound / Installing sound / Installation sono

56468 PIKO SmartDecoder 4.1 Sound
56468 Lok-SmartDecoder 4.1 Sound
56468 PIKO SmartDecoder 4.1 Sound
56468 PIKO SmartD codeur 4.1 sonore

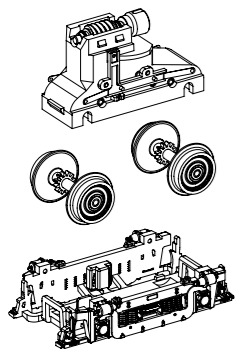
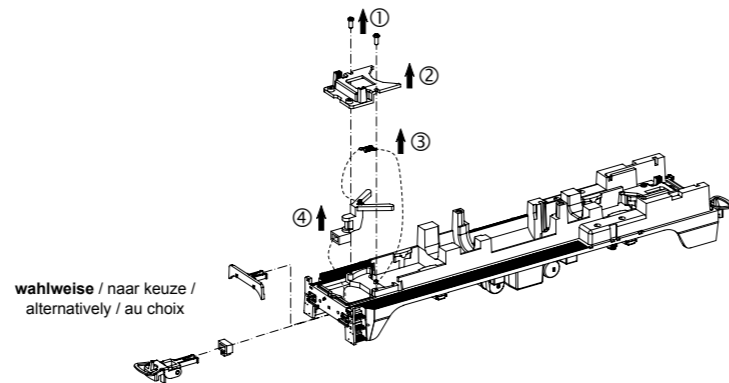
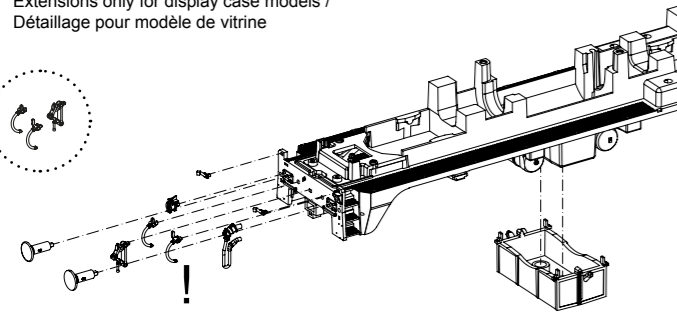


Kabel von Lautsprecher auf Leiterplatte anl ten! /
Kabel van de luidspreker op de printplaat solderen! /
Solder cables of speakers on mainboard on! /
Souder le c ble du haut-parleur sur le circuit imprim !



* Bitte Br ckenstecker aufbewahren! /
De brugstekker s.v.p. bewaren! /
Please save the DC Bridge! /
Conserv  pr cieusement
le cache-prise de l'interface digitale!

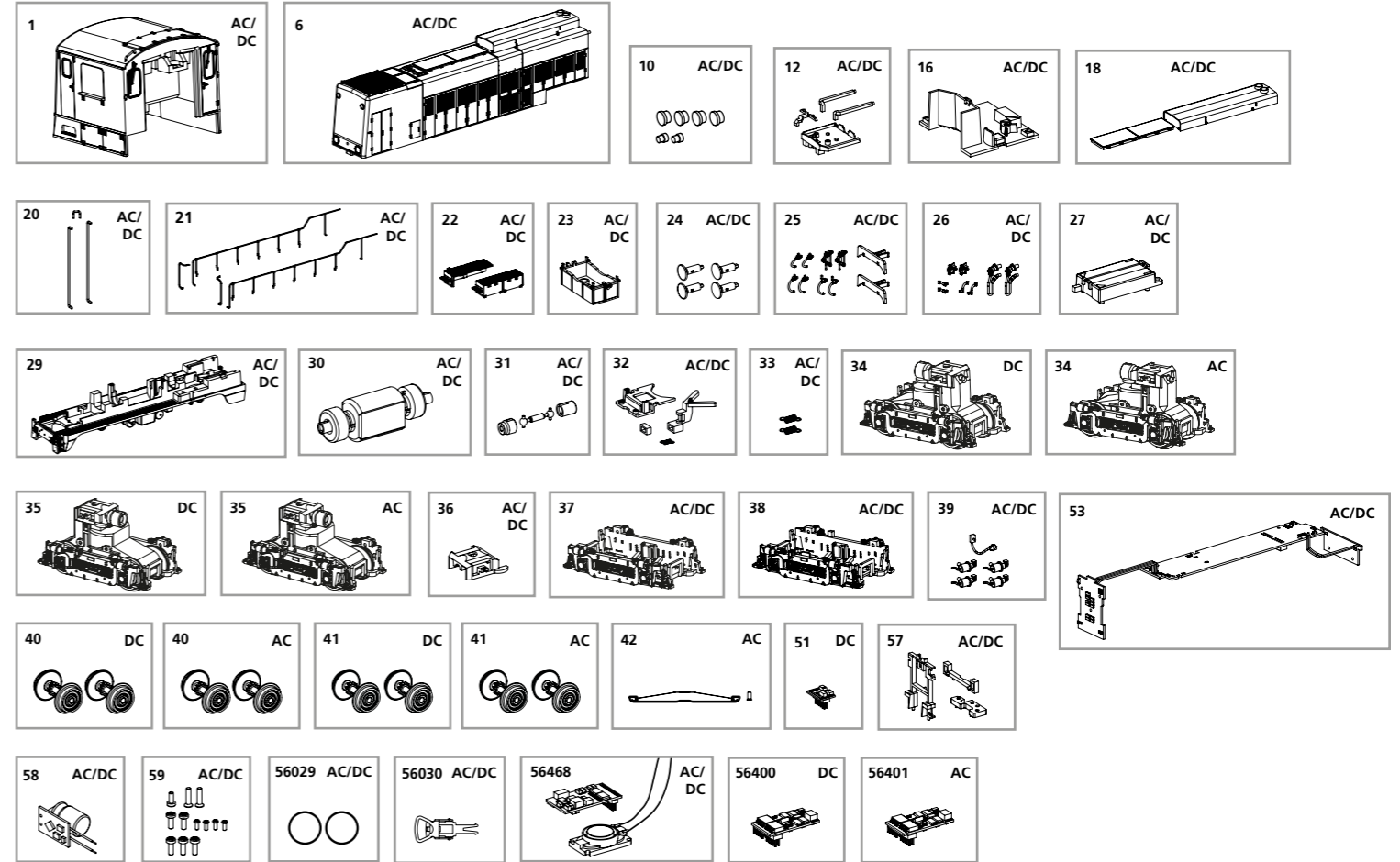
Zur stbauteile nur f r Vitrinenmodelle /
Detailering van het model presenteren /
Extensions only for display case models /
D taillage pour mod le de vitrine



ERSATZTEILE DIESELLOKOMOTIVE NS 2200

Spare parts for Diesel Locomotive NS 2200

Bei Ersatzteilanforderung bitte immer die vollst ndige Ersatzteil-Nr. angeben • Please order the wanted spare part with the complete spare part item number.



Bezeichnung / Description	ET-Nr. / spare part N°	15PG*
F�hrerhaus, komplett / Driver cab, complete	52692-01	12
Motorhaube, komplett / Engine cowling, complete	52692-06	13
Lichtleiter Lampen / Light bar-lamps	52680-10	7
Leuchst�be + Lichtmaske F�hrerhaus / Light bars + Cover-light Driver cab	52680-12	6
F�hrerstand / Driver pedestal	52680-16	6
Kleinteile Motorhaube / Small parts for engine cowling	52692-18	9
Handstange T�r + Dach / Handrail Door + Roof	52680-20	8
Handl�ufe (4-tlg.) / Handrails (set of 4 pcs.)	52680-21	12
Tritt rechts-links / Step right-left	52680-22	7
Tank / Tank	52680-23	7
Puffer / Buffer	52680-24	6
Zur�stteile / Small parts	52686-25	7
Anbauteile Rahmen, Stirnseite / Small parts for chassis, front side	52680-26	7
Abdeckung Lautsprecher / Cover for loud speaker	52680-27	6
Rahmen / Chassis	52692-29	12
Motor, komplett / Motor, complete	52680-30	13
Kardanwelle + Buchsen / Cardan billow + bushes	52680-31	7
Deichsel, Abdeckung, Feder / Shaft, Cover, Spring	52680-32	8
Feder f. Deichsel (2 Stck.) / Spring for shaft (2 pcs.)	59460-33	5
Getriebeklammer / Clamp	52680-36	6
Drehgestell mit Bremszylinder / Bogie w cylinder	52680-37	9
Drehgestell mit Bremszylinder und Drehgestelleitung / Bogie w cylinder and pipe-bogie	52680-38	9
Bremszylinder, Drehgestelleitung / Cylinder, Pipe-bogie	52680-39	6
Hauptplatine mit Beleuchtungsplatten u. Kabel / Main board with lightboards and wires	52692-53	15
Lichtmasken / Light mask	52680-57	6
Speicher PCB / Buffer PCB	52680-58	15
Schraubenset (12-tlg.) / Set of screws (12 pcs.)	52680-59	7

Bezeichnung / Description	ET-Nr. / spare part N°	PG*
ET aus unserem Standard-Programm / Spare parts standard range		
Haftreifen (10 Stck.) / Friction tyres (set of 10)	56029	
Kupplung (2 Stck.) / Coupling, complete (set of 2)	56030	
PIKO SmartDecoder 4.1 Sound / PIKO SmartDecoder 4.1 Sound	56468	
nur f�r DC-Version / only for DC version		
Getriebe komplett, vorne / Gearbox front complete	52680-34	12
Getriebe komplett, hinten / Gearbox rear complete	52680-35	12
Radsatz oh. Haftr. (2 St.) / Wheelset w/o tyres (2 pcs.)	52680-40	9
Radsatz m. Haftr. (2 St.) / Wheelset w tyres (2 pcs.)	52680-41	9
Br�ckenstecker / Strapping plug	59740-51	8
ET aus unserem Standard-Programm (nur DC-version) / Spare parts standard range (only DC version)		
PIKO SmartDecoder 4.1 PluX22 / PIKO SmartDecoder 4.1 PluX22	56400	
nur f�r AC-Version / only for AC version		
Getriebe komplett, vorne / Gearbox front complete	52681-34	12
Getriebe komplett, hinten / Gearbox rear complete	52681-35	12
Radsatz oh. Haftr. (2 St.) / Wheelset w/o tyres (2 pcs.)	52681-40	9
Radsatz m. Haftr. (2 St.) / Wheelset w tyres (2 pcs.)	52681-41	9
Schleifer m. Schraube / Slider w screw	59380-42	10
ET aus unserem Standard-Programm (nur AC-version) / Spare parts standard range (only AC version)		
PIKO SmartDecoder 4.1 PluX22 mfx / PIKO SmartDecoder 4.1 PluX22 mfx	56401	

*Preisgruppe *price category