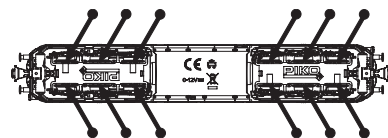
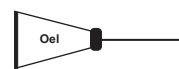


PIKO Art.-Nr.:  
#56301 Lok-Öl (50 ml)  
#56300 Lok-Öler mit Feinddosierung

PIKO Art.-Nr.:  
#56301 Loco-Oil  
#56300 Precision engine oiler w fine dosage

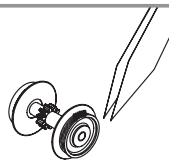


PIKO kat.čís. 56301 – mazací olej  
PIKO kat.čís. 56300 – mazací olej s jemným dávkováním

Ölen Sie bei häufigem Fahrbetrieb die Achslager mit einem Tropfen harz- und säurefreiem Nähmaschinenöl!  
Wir empfehlen, die Lok ca. 25 min je Fahrtrichtung ohne Belastung einlaufen zu lassen, damit das Modell einen optimalen Rundlauf und eine gute Zugkraft erhält. Bitte beachten Sie, daß der einwandfreie Lauf des Modells nur auf sauberen Schienen gewährleistet ist.

If used frequently, oil the wheelsets with a drop of non-resinous, acid-free sewing machine oil! In order to achieve the best possible running and traction properties, it is advisable to run the locomotive in for 25 minutes forwards and 25 minutes in reverse without load. Clean rails are essential for good performance.

Haftreifenwechsel  
Change the traction tires  
Remplacer les bandages d'adhérence  
Výměna bandáží



Při častém provozu mazejte ložiska náprav kapkou oleje na šici stroje neosahující kyseliny a pryskyřice. Doporučujeme záběh klidnou jízdou cca 25 minut bez zátěže, aby měl model optimální jízdní vlastnosti. Nezapomeňte, že bezporuchová jízda modelu je zajištěna jen na čistých kolejkách.

## BEDIENUNGSANLEITUNG DIESELLOK BR 118\_TT

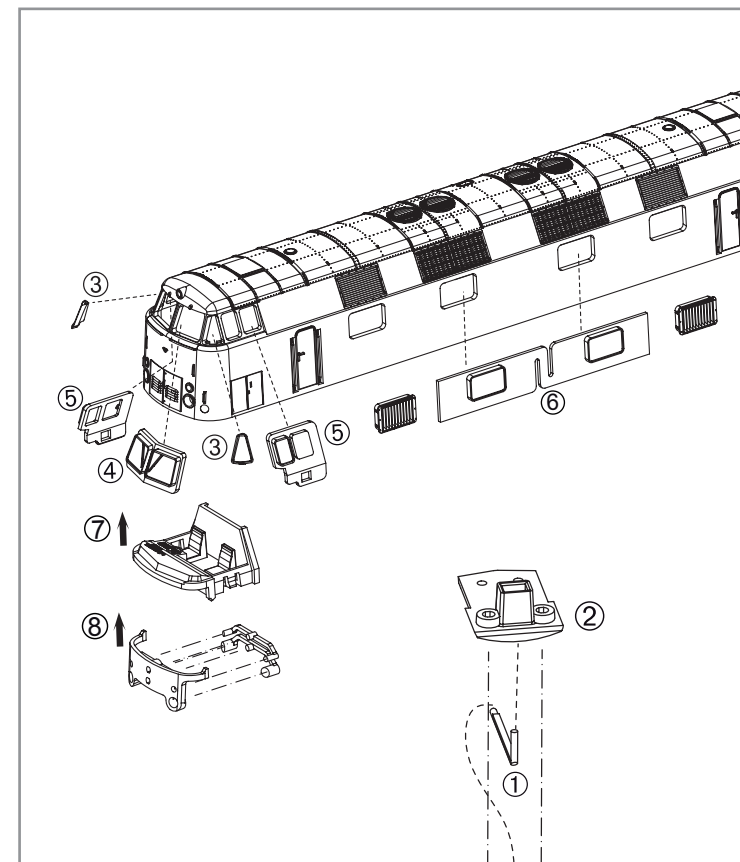
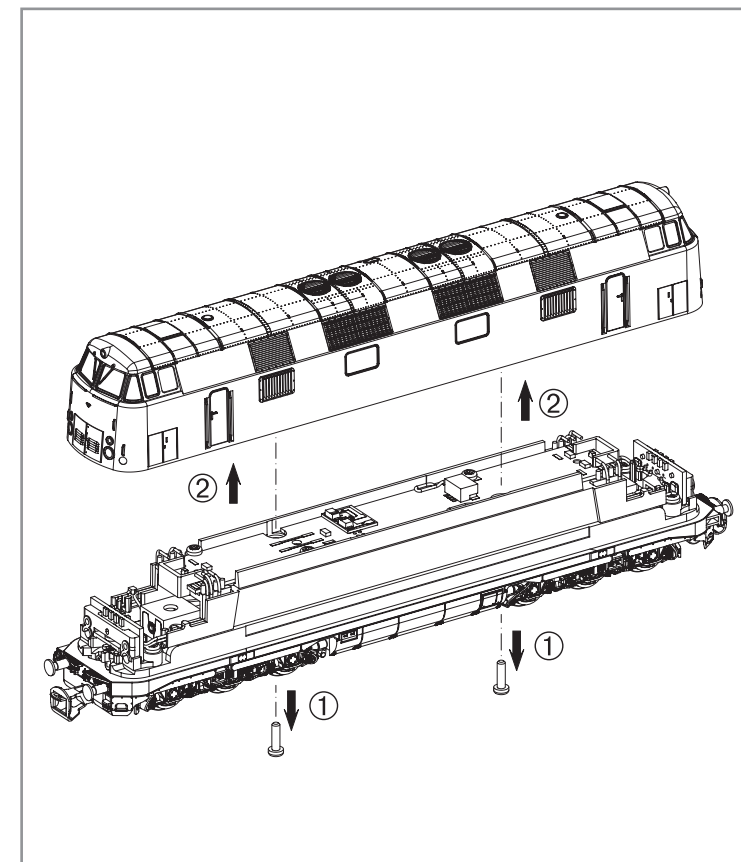
Instructions for use: Diesel Locomotive  
Manuel d'utilisation pour locomotive diesel  
Návod k obsluze diesel BR 118 TT

Wichtige Informationen sind in der Verpackung und in der Anleitung enthalten.  
Bitte bewahren Sie diese auf.



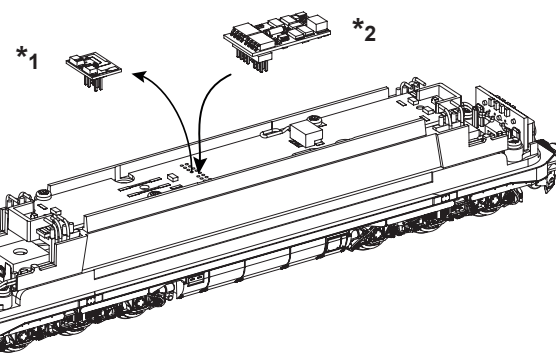
PluX16

# 47290 Gleichstrom 0-12 V



Decodereinbau:  
Installing Decoder /  
Installation du décodeur /  
Zástavba dekodéru

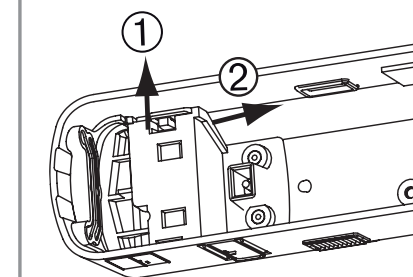
# 56402  
PIKO SmartDecoder 4.1 PluX16



\*1 Bitte Brückenstecker aufbewahren!  
Please save the DC Bridge /  
Conservez l'interface digitale! /  
Přechodový můstek prosím uschovejte!

\*2 PIKO # 56402  
Nicht enthalten!  
Not included!  
Non compris!  
Neobsahuje!

Führerstand-Demontage  
Drivers cab-disassembly  
Cabine de conduite-démontage  
demonťáž stanoviště strojvedoucího



**D** Hinweis:  
Sicherheitshinweise in weiteren Sprachen  
finden Sie unter: [www.piko-shop.de](http://www.piko-shop.de)

**GB** Please note:  
Safety instructions in other languages,  
please see: [www.piko-shop.de](http://www.piko-shop.de)

**F** Conseil:  
Des consignes de sécurité dans d'autres  
langues peuvent être trouvées sur:  
[www.piko-shop.de](http://www.piko-shop.de)

**NL** Attentie:  
Veiligheidsinstructies in andere talen  
zijn te vinden op: [www.piko-shop.de](http://www.piko-shop.de)

**IT** Nota:  
Le istruzioni di sicurezza in altre lingue  
sono disponibili su: [www.piko-shop.de](http://www.piko-shop.de)

**E** Aviso:  
Las instrucciones de seguridad en otros  
idiomas se pueden encontrar en:  
[www.piko-shop.de](http://www.piko-shop.de)

**PL** Uwaga:  
Wskazówki bezpieczeństwa w innych  
językach są dostępne pod adresem:  
[www.piko-shop.de](http://www.piko-shop.de)

**RU** На́мек:  
Инструкции по безопасности на  
других языках можно найти на:  
[www.piko-shop.de](http://www.piko-shop.de)

**CN** 提示:  
如需其他语言的安全须知请访问:  
[www.piko-shop.de](http://www.piko-shop.de)

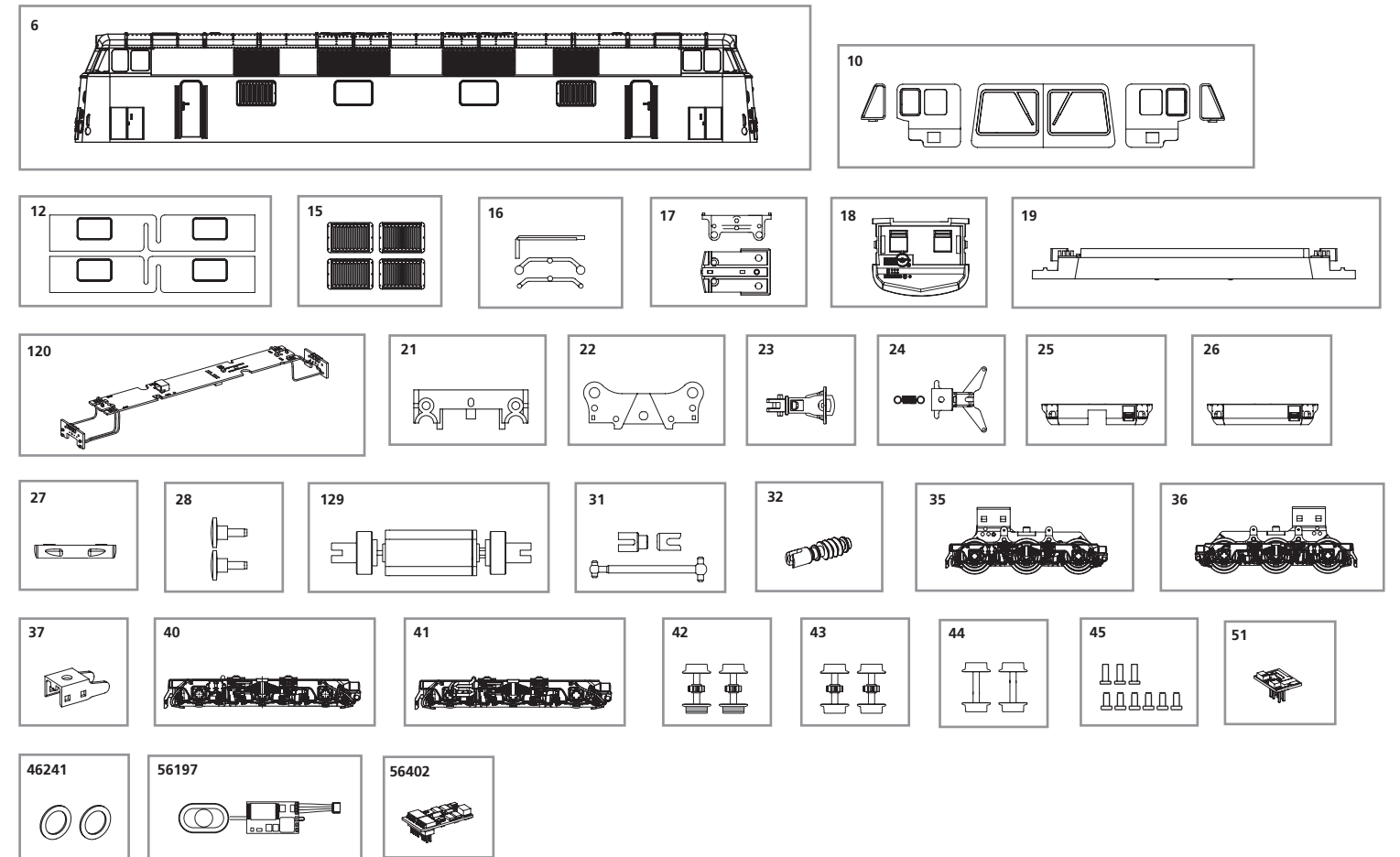
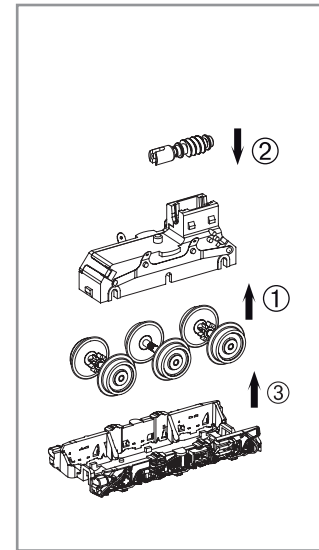
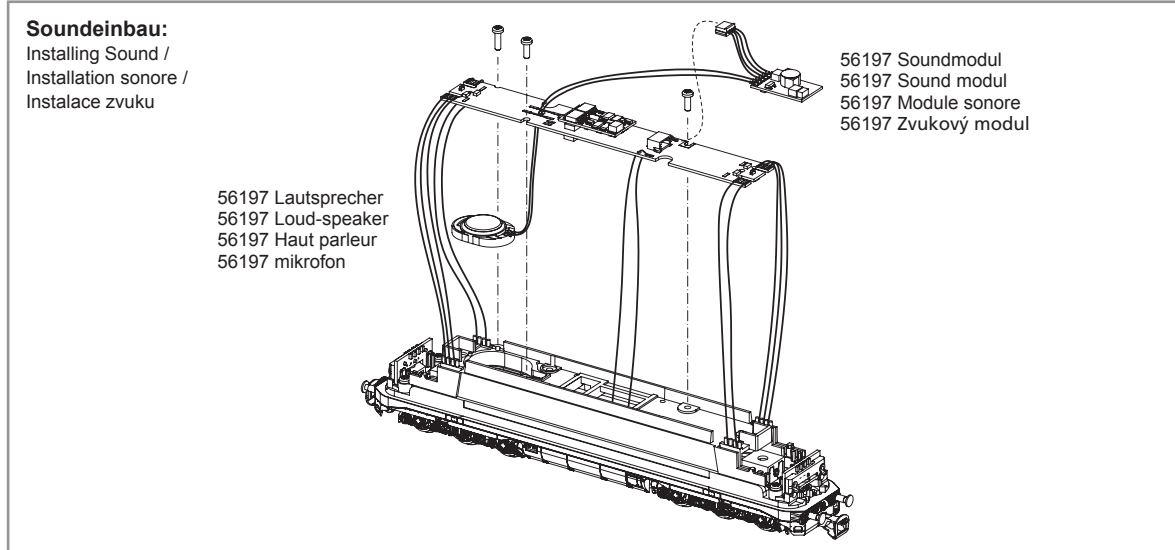
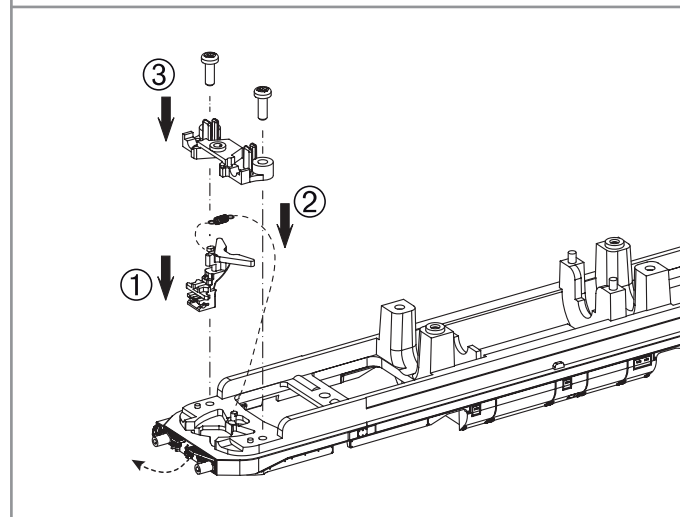
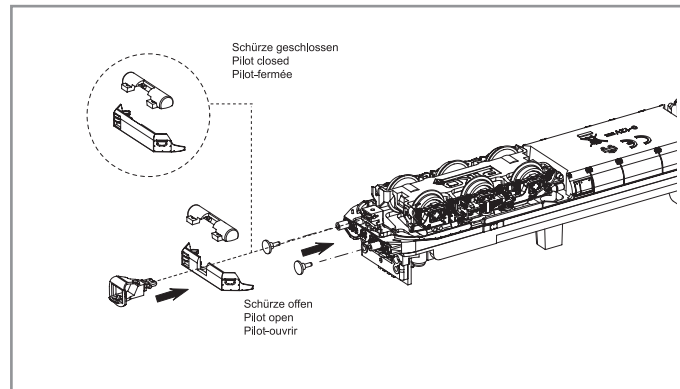
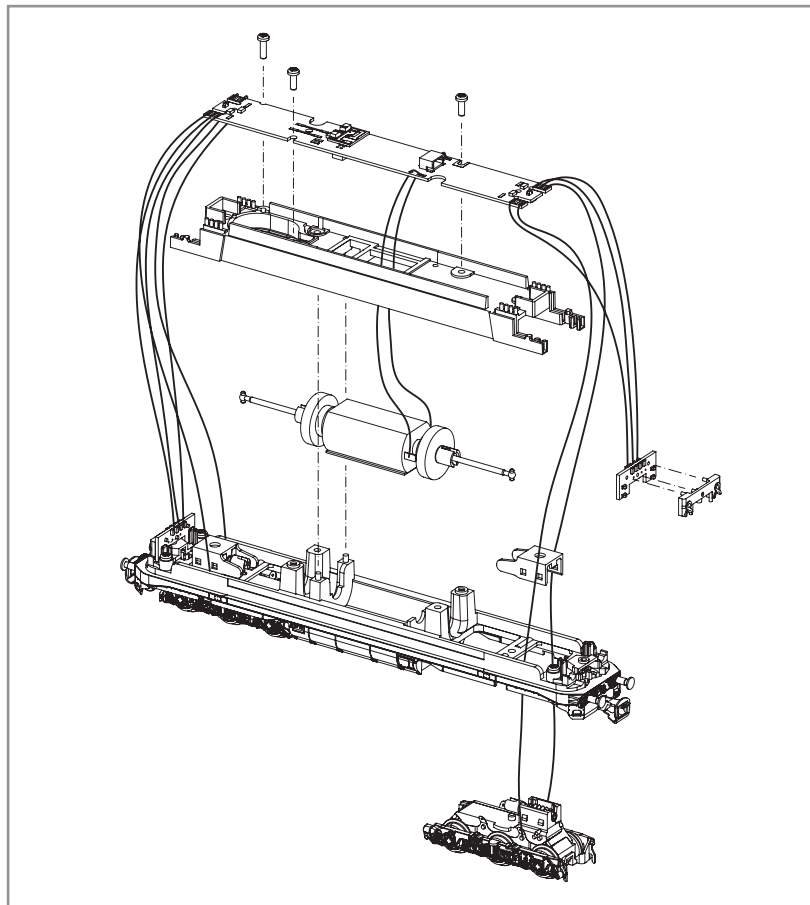
**CZ** Upozornění:  
Bezpečnostní pokyny v jiných jazycích  
naleznete na adrese: [www.piko-shop.de](http://www.piko-shop.de)



# ERSATZTEILE DIESELLOKOMOTIVE BR 118\_TT

Spare parts • Náhradní díly

Bei Ersatzteilanforderung bitte immer die vollständige Ersatzteil-Nr. angeben • Please order the wanted spare part with the complete spare part item number.



Bezeichnung / Description	ET-Nr. / spare part N°	PG*
Gehäuse, dekoriert (mit Fenster) / Body, decorated (with Windows)	47290-06	13
Frontfenster / Front windows	47280-10	9
Maschinenraumfenster / Window-engine	47290-12	9
Lüftergitter (4 Stck.) / Air grill (set of 4)	47290-15	7
Leuchteinsätze (3-tlg.) / Light bars (set of 3)	47280-16	6
Lichtabdeckung / Refraction	47280-17	6
Führerstand / Driving cab	47280-18	7
Motorhalter / Motor cover	47280-19	7
Hauptplatine mit Beleuchtungsplatinen und Kabel / Mainboard with lightboards and wires	47280-120	13
Lichtmaske für Beleuchtungsplatine / Base-front light for lightboard	47280-21	6
Abdeckung Kupplung / Cover-coupler	47280-22	6
Kupplung / Coupler	47220-23	6
Kupplungsschacht mit Feder / Coupling shaft with spring	47280-24	6
Schürze - offen / Pilot-open with pins	47280-25	7
Schürze - geschlossen / Pilot-closed with pins	47280-26	7
Luftkessel / Tank	47290-27	6
Puffer (2 Stck.) / Buffer (set of 2)	47280-28	6
Motor komplett / Motor complete	47280-129	13
Kardanwelle + Buchsen / Cross ball shaft + bushes	47290-31	7
Schneckenachse / Shaft-worm	47280-32	9

Bezeichnung / Description	ET-Nr. / spare part N°	PG*
Getriebe mit Drehgestell (A - 6achsrig) / Gear with bogie (A - 6axis)	47290-35	13
Getriebe mit Drehgestell (B - 6achsrig) / Gear with bogie (B - 6axis)	47290-36	13
Klammer / Clamp	47280-37	6
Drehgestell A (6-achsrig) / Bogie A (6-axis)	47290-40	9
Drehgestell B (6-achsrig) / Bogie B (6-axis)	47290-41	9
Radsatz mit Zahnrad und Haftreifen (2 Stck.) / Wheelset with gearwheel and rubber tyres (set of 2)	47280-42	9
Radsatz mit Zahnrad (2 Stck.) / Wheelset with gearwheel (set of 2)	47280-43	9
Radsatz ohne Zahnrad (2 Stck.) / Wheelset without gearwheel (set of 2)	47290-44	9
Schrauben-Set / Set of screws	47280-45	6
Brückenstecker / Bridge	59740-51	8
<b>ET aus unserem Standard-Programm / Spare parts standard range</b>		
Haftreifen (10 Stck.) / Rubber tyres (set of 10)	46241	
Soundmodul mit Lautsprecher / Sound module w loud-speaker	56197	
PIKO SmartDecoder 4.1 PluX16 / PIKO SmartDecoder 4.1. PluX16	56402	

\*Preisgruppe \*price category