

Taste / Key / Touches / Toets	Funktion / Function / Fonctions / Functie			
F0	Licht vorn ein/aus	Directional lighting on / off	Eclairage avant allumé/éteint	Licht voor aan/uit
F1	Motorsound	Sound on / off	Bruit moteur	Motorgeluid
F2	Makrofon, kurz	Macrophonic, short	Claxon	Laagfrequente typhoon
F3	Makrofon, lang	Macrophonic, long	Claxon	Laagfrequente typhoon
F4	Schaffnerpfeif	Conductors signal	Sifflet contrôleur	Conducteursfluit
F5	Führerstandsbeleuchtung FS1	Driver Cab light FS1	Eclairage cabine conduite avant (FS1)	Verlichting machinistencabine voor (FS1)
F6	Führerstandsbeleuchtung FS2	Driver Cab light FS2	Eclairage cabine conduite avant (FS2)	Verlichting machinistencabine voor (FS2)
F7	Lokführergruß	Driver salutation	Salutation des conducteurs	Begroeting van de chauffeur
F8*	Zugzielanzeige FS1	destination display FS1	Affichage de destination (FS1)	Richtingsfilm (FS1)
F9*	Zugzielanzeige FS2	destination display FS2	Affichage de destination (FS2)	Richtingsfilm (FS2)
F10	Rangiergang	shunting mode	Vitesse de manœuvres	Rangeergang
F11	Druckluft ablassen	Compressed air valve	Evacuation de l'air comprimé	Drukluft aflazen
F12	Hauptschalter	Main switch	commutateur principal	hoofdschakelaar
F13	Luftkompressor	Air compressor	compresseur à air	luchtcompressor
F14	Führerstandtür auf/zu	Driver Cab door open / close	Porte cabine ouverte/fermée	Deuren machinistenhuis open/dicht
F15	Führerstandsfenster auf/zu	Driver Cab window open / close	Fenêtre ouvrir / fermer	Ramen openen / sluiten
F16	Pantograph auf/ab	Pantograph up/down	Pantographe	Pantograaf hoog / laag
F17	Kuppeln	Coupling / Uncoupling	Atteler/Dételer	Koppeling aan-/loskoppelen
F18	Funk #1	Radio #1	Radio 1	Radiogesprek 1
F19	Funk #2	Radio #2	Radio 2	Radiogesprek 2
F20	Bahnhofsdurchsage #1	Station announcement #1	Ordre de départ #1	Stationsomroep 1
F21	Bahnhofsdurchsage #2	Station announcement #2	Ordre de départ #2	Stationsomroep 2
F22	Sanden	Sanding	Sablière	Zand strooien
F23	Kurvenquietschen ein/aus	Curve squeal sound on / off	Bruit de grincement dans les courbes	Railknerpen in bochten aan/uit
F24	Schienenstöße ein/aus	Rail clank sound on / off	Bruit des joints de rails	Railstoten aan/uit
F25	Zugbeleuchtung: Lok schiebt	Train lighting: the loco pushes	Éclairage des trains: la locomotive pousse	Treinverlichting: loc duwt
F26	Zugbeleuchtung: Lok zieht	Train lighting: the loco pulls	Éclairage du train: la locomotive tire	Treinverlichting: loc trekt
F27	Lautstärkeregelung	Volume control	Réglage du volume	Volumeregeling
F28	Soundfader (Tunnelmodus)	Sound fader (tunnel mode)	Baisse du son (mode tunnel)	Baisse du son (mode tunnel)

* versionsabhängig / depending on version / variable selon la version / afhankelijk van de versie

Hinweis:

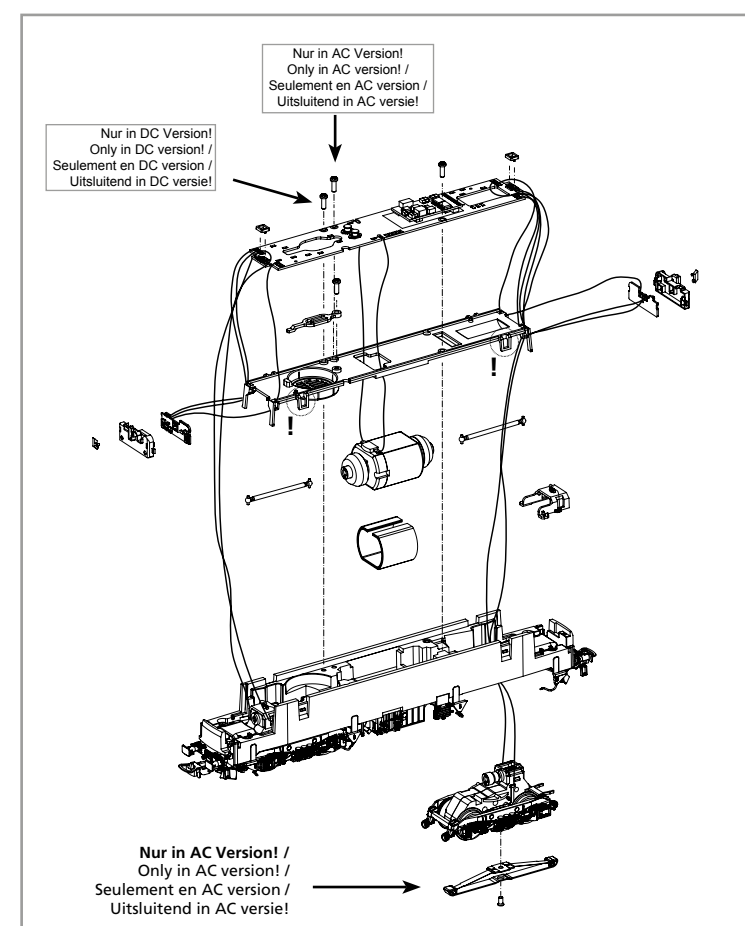
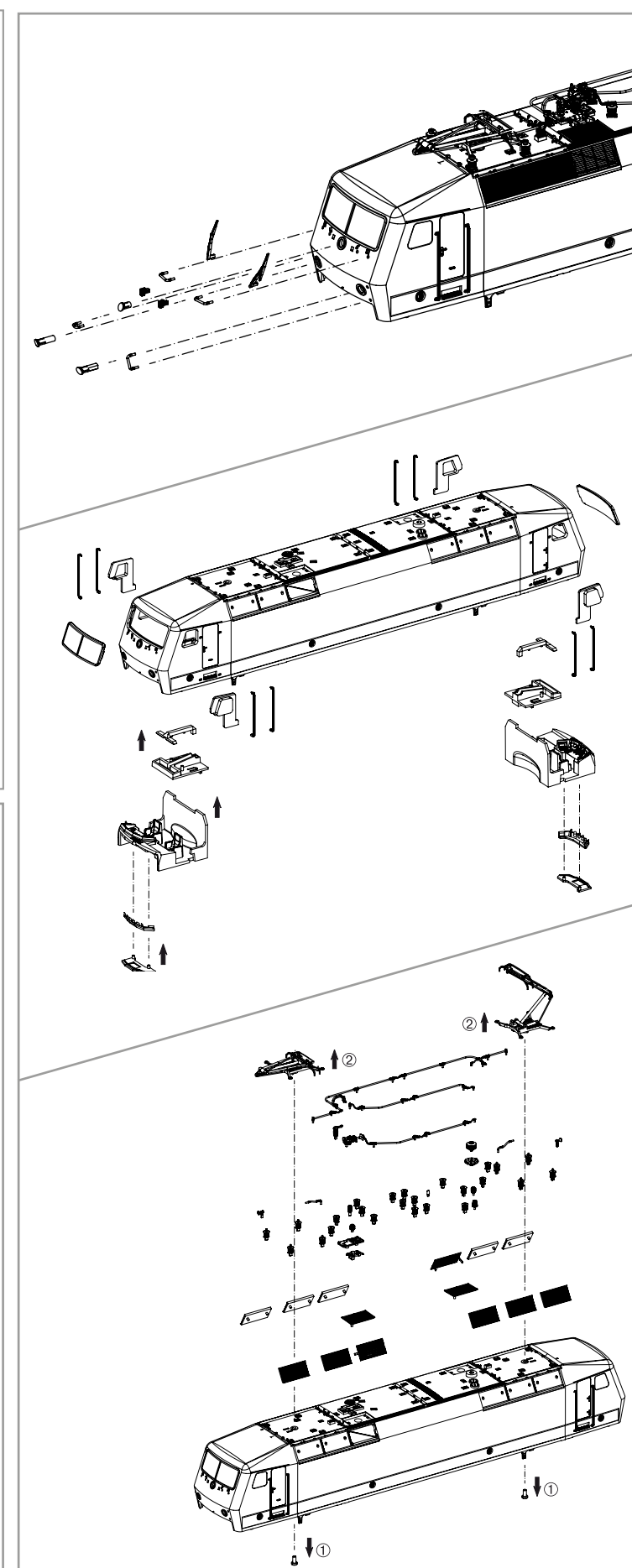
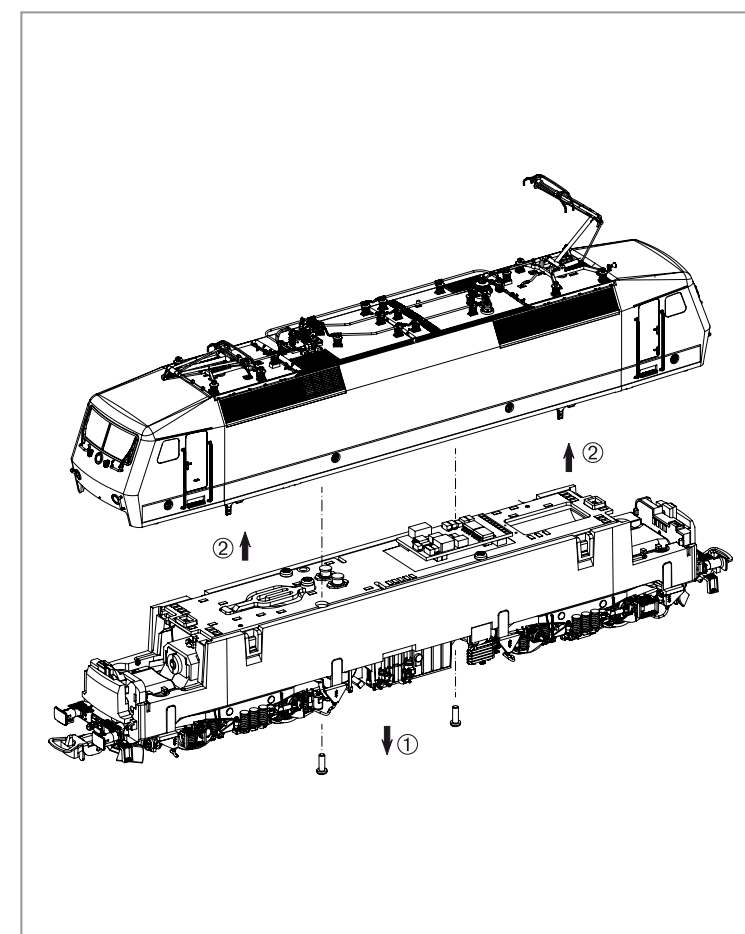
Einige PIKO Modelle können mit einem Pufferkondensator auf der Lokplatte ausgerüstet werden. Die Kapazität des Kondensators richtet sich nach den jeweiligen Vorgaben des verwendeten Decoders. Wenden Sie sich deshalb bitte bei Anfragen zu möglichen Pufferkondensatoren an den jeweiligen Decoderhersteller.

Some PIKO models are equipped with a buffer condenser on the circuit board. The capacity of the condenser depends on the respective requirements of the applied decoder. For requests about suitable buffer condensers please contact the respective decoder manufacturer.

Certains modèles PIKO peuvent être équipés d'un condensateur de protection sur la platine de la locomotive. La capacité du condensateur varie alors selon les préconisations du fabricant du décodeur utilisé. En cas de questions concernant ce condensateur de protection veuillez- vous adresser au fabricant du décodeur utilisé.

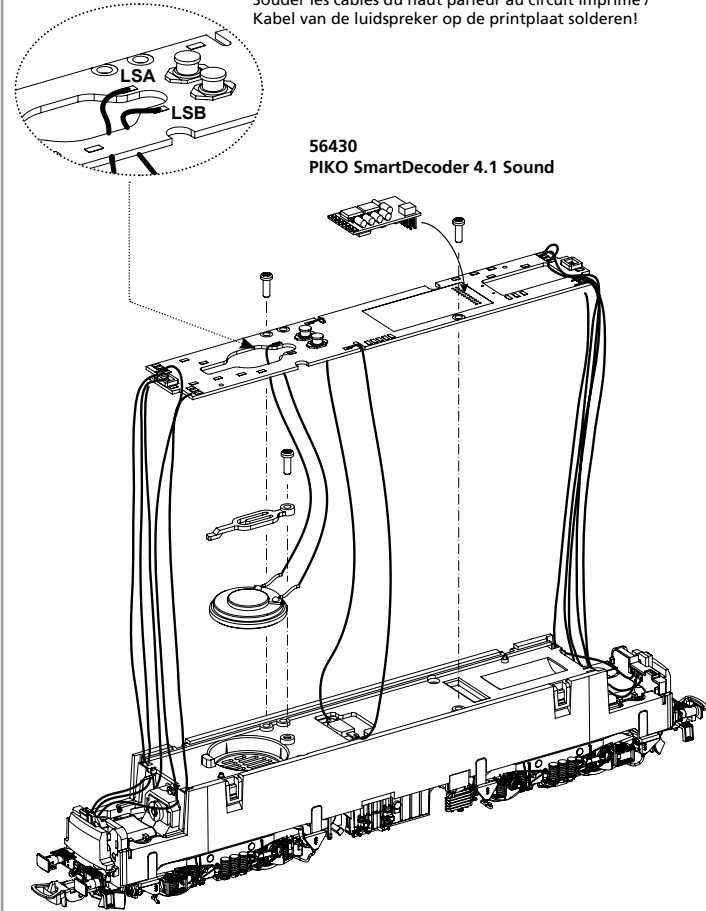
Sommige modellen van PIKO kunnen worden uitgerust met een buffercondensator op de hoofdprintplaat van de loc. De capaciteit van de condensator is afhankelijk van de specificaties van de gebruikte decoder. U dient zich daarom tot de fabrikant van de decoder te wenden met betrekking tot de mogelijke buffercondensatoren.

Wichtige Informationen sind in der Verpackung und in der Anleitung enthalten. Bitte bewahren Sie diese auf.



DC-Version:

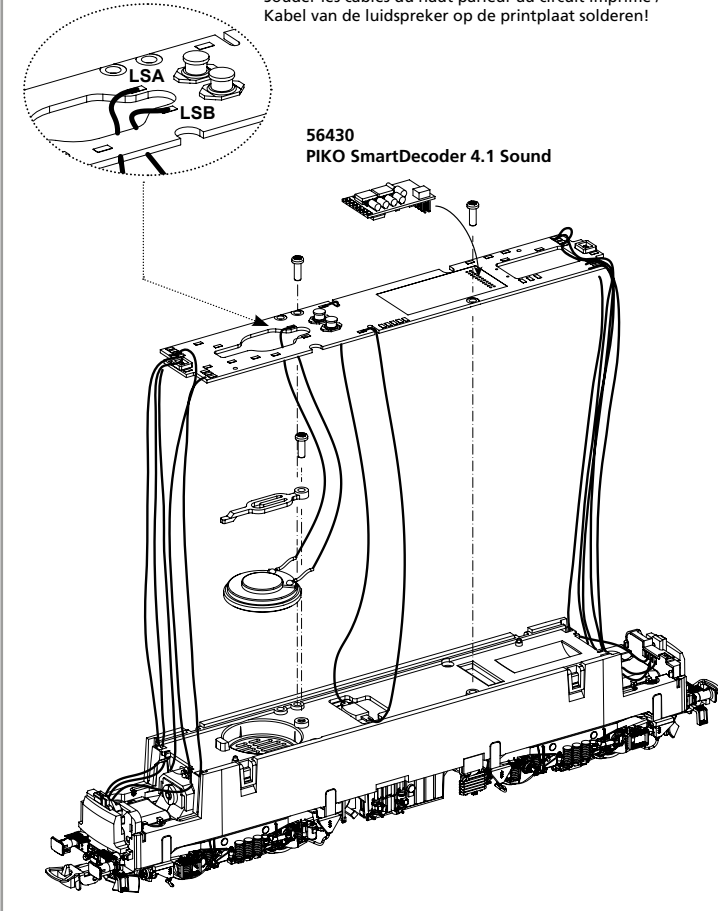
Kabel von Lautsprecher auf Leiterplatte anlöten! /
Solder cables of speakers on mainboard on! /
Souder les câbles du haut parleur au circuit imprimé /
Kabel van de luidspreker op de printplaat solderen!



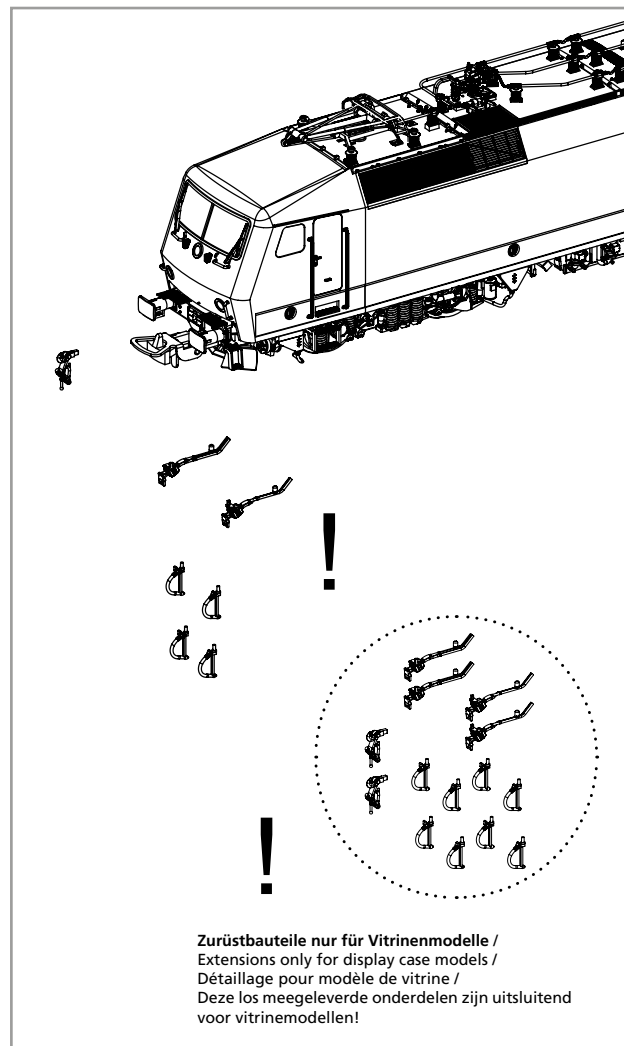
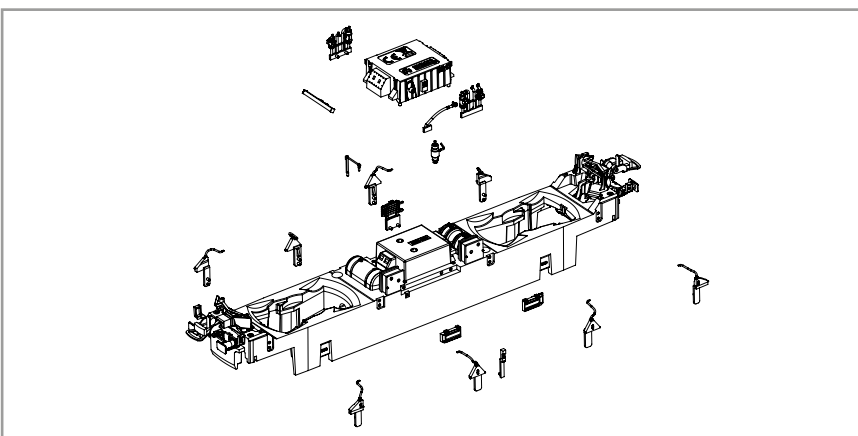
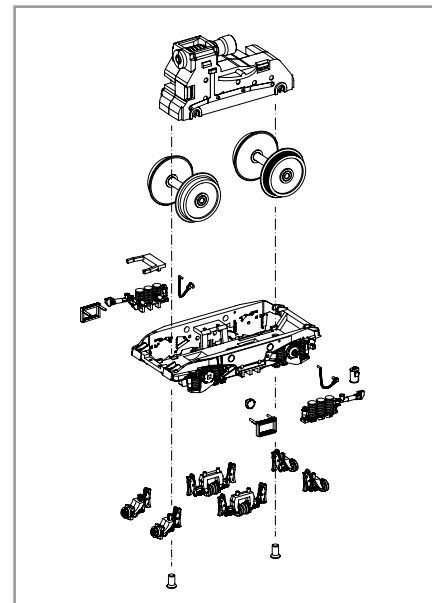
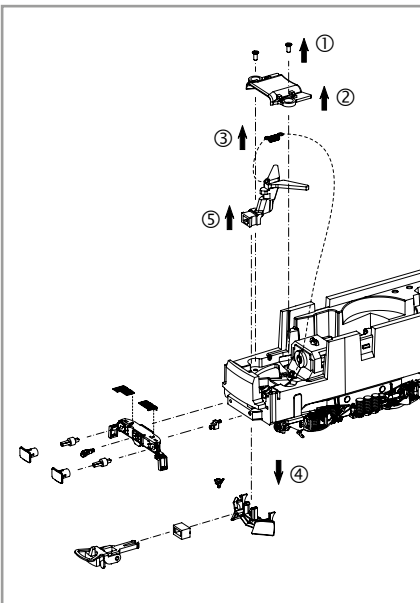
56430
PIKO SmartDecoder 4.1 Sound

AC-Version:

Kabel von Lautsprecher auf Leiterplatte anlöten! /
Solder cables of speakers on mainboard on! /
Souder les câbles du haut parleur au circuit imprimé /
Kabel van de luidspreker op de printplaat solderen!



56430
PIKO SmartDecoder 4.1 Sound

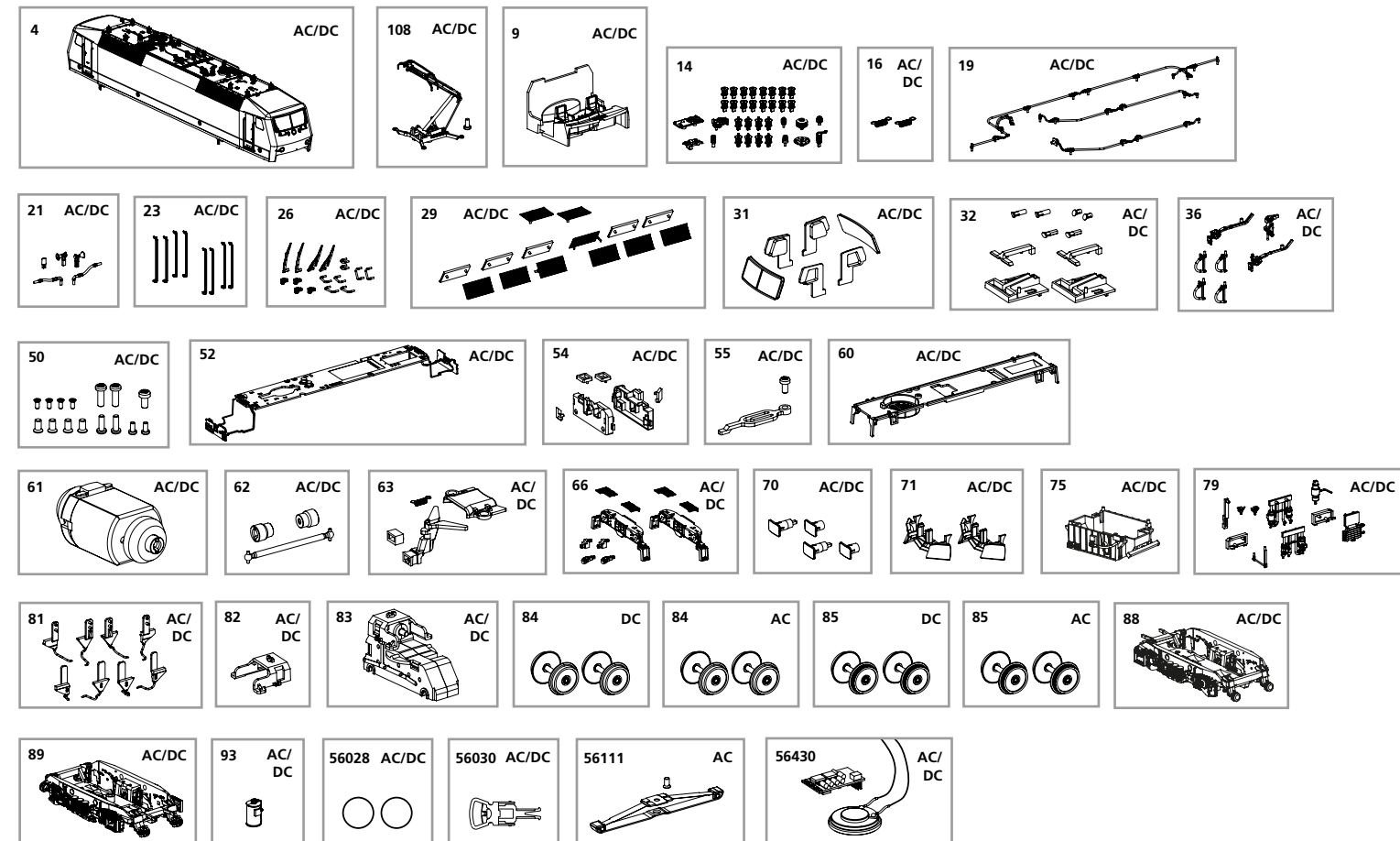


Zurüstbauteile nur für Vitrinenmodelle /
Extensions only for display case models /
Détailage pour modèle de vitrine /
Deze los meegeleverde onderdelen zijn uitsluitend
voor vitrinemodellen!

ERSATZTEILE ELEKTROLOKOMOTIVE BR 120

Spare parts for Electric Locomotive BR 120

Bei Ersatzteilanforderung bitte immer die vollständige Ersatzteil-Nr. angeben • Please order the wanted spare part with the complete spare part item number.



Bezeichnung / Description	ET-Nr. / spare part N°	PG*
Gehäuse dekoriert (mit Fenster) / Body decorated (w window)	51324-04	17
Pantograph / Pantograph	51328-108	12
Führerstand mit Leuchteinsatz / Driver seat w light bars	51320-09	7
Isolatoren / Isolators	51328-14	10
Feder für Deichsel (2 Stck.) / Spring for shaft (2 pcs.)	59900-16	5
Dachleitungen / Roof cables	51328-19	7
Antenne, Makrofon, Druckluftleitung / Antenna, Horn, Air pipe	51324-21	6
Türhandlauf (8 Stck.) / Door handrail (8 pcs.)	51328-23	8
Stirngriff, UIC Dose, Scheibenwischer / Cross bar, UIC plug, Wiper	51324-26	8
Dachlüfter mit Gitter / Air grid-roof	51328-29	11
Fenster / Window	51328-31	9
Frontlampe, Leuchtstab mit Abdeckung / Front lamp, light bar w cover	51328-32	7
Zurüstteile / Small parts	51328-36	8
Schraubenset / Screws	51320-50	7
Hauptplatine mit Beleuchtungsplatinen und Kabel / Main board with Light-boards and wires	51320-52	15
Lichtmaske, Leuchtstab / Light mask, light bar	51320-54	7
Lautsprecherhalter mit Schraube / Cover for loud speaker w screw	51320-55	6
Motorhalter / Motorholder	51320-60	7
Motor komplett / Motor complete	51320-61	15
Kardanwelle + Buchsen (3-tlg.) / Cardan billow + bushes (set of 3)	51320-62	7
Deichsel, Abdeckung, Feder / Shaft, Cover, Spring	51328-63	8
Pufferbohle / Buffer beam	51324-66	9
Puffer / Buffer	51328-70	7
Schienenräumer (2 Stück) / Cow catcher (2 pcs.)	51324-71	7
Trafo, komplett / Trafo, complete	51328-75	9
Anbauteile Rahmen / Small parts for frame	51328-79	10
Sandkästen (8-tlg.) / Sandboxes (set of 8)	51328-81	7

Bezeichnung / Description	ET-Nr. / spare part N°	PG*
Getriebehalterklammer / Clamp	51320-82	6
Getriebe / Gearbox	51328-83	12
Drehgestell, vorne komplett / Bogie, front complete	51324-88	11
Drehgestell, hinten komplett / Bogie, rear complete	51324-89	11
Schmiertopf (an Drehgestell) / Grease lubrication pump	51324-93	6
ET aus unserem Standard-Programm / Spare parts standard range		
Haftreifen (10 Stck.) / Friction tyres (set of 10)	56028	
Kupplung (2 Stck.) / Coupling, complete (set of 2)	56030	
PIKO SmartDecoder 4.1 Sound / PIKO SmartDecoder 4.1 Sound	56430	
nur für DC-Version / only for DC version		
Radsatz ohne Haftreifen (2 Stck.) / Wheelset w/o tyres (2 pcs.)	51324-84	9
Radsatz mit Haftreifen (2 Stck.) / Wheelset w tyres (2 pcs.)	51324-85	9
nur für AC-Version / only for AC version		
Radsatz ohne Haftreifen (2 Stck.) / Wheelset w/o tyres (2 pcs.)	51325-84	9
Radsatz mit Haftreifen (2 Stck.) / Wheelset w tyres (2 pcs.)	51325-85	9
ET aus unserem Standard-Programm (nur AC-version) / Spare parts standard range (only AC version)		
Schleifer mit Schraube / Slider w screw	56111	

*Preisgruppe *price category