

**BEDIENUNGSANLEITUNG
DIESELLOKOMOTIVE V200**

Instruction sheet for Diesel Locomotive V200

PluX22

59708 Gleichstrom DC
59709 Wechselstrom AC

0-12 V ---
0-16 V ~

Taste / Key / Touches / Toets	Funktion / Function / Fonctions / Functie			
F0	Licht vorn ein/aus	Directional lighting	Éclairage directionnel	Richtingsverlichting
F1	Motor	Engine	Moteur	Motor
F2	Signalhorn	Horn	Corne	Hoorn
F3	Motor 2	Engine 2	Moteur 2	Motor 2
F4*	Führerstandsbeleuchtung FS1	Cab light 1	Lumière de cabine 1	Cabineverlichting 1
F5*	Führerstandsbeleuchtung FS2	Cab light 2	Lumière de cabine 2	Cabineverlichting 2
F6	Abschlammern	Slack Run-Out	Fuite de l'eau	Slappe Run-Out
F7	Rangiergang	Shunting	Shunting	Rangeren
F8	Handbremse	Handbreak	Brise-main	Handbreuk
F9	Kompressor	Compressor	Compresseur	Compressor
F10	Führerstandtür	Cab door	Porte de cabine	Cabinedeur
F11	Maschinenraumtür	Engine room door	Porte de la salle des machines	Deur van de machinekamer
F12	Führerstandsfenster	Cab Window	Fenêtre de cabine	Cabineraam
F13	Seitenfenster	Side Window	Fenêtre latérale	Zijruit
F14	Kraftstoffförderpumpe	Fuel Pump	Pompe à carburant	Brandstof Pomp
F15	Speisepumpe	Feed Pump	Feed Pump	Voer Pomp
F16	Vorwärmgerät	Preheater	Préchauffeur	Voorverwarmer
F17	Kuppeln	Coupling	Couplage	Koppeling
F18	Schaffnerpfeif	Conductor's Whistle	Sifflet du chef d'orchestre	Dirigent Fluit
F19	Bahnhofsdurchsage	Station announcement	Annonce de la station	Stationsmededeling
F20	Gruppenschalter	Group Switch	Changement de groupe	Groepsschakelaar
F21	Druckluft ablassen	Pressure	Pression	Druk
F22	Sanden	Sanding	Sablage	Schuren
F23	Kurvenquietschen	Curve squeal sound	Courbes sonores	Kromme pieptoon
F24	Schienenstöße	Rail clank sound	Le bruit du train	Spoorwegclankgeluid
F25	Zugbeleuchtung: Lok zieht	Train lighting: the loco pulls	Eclairage des trains: la locomotive tire	Treinverlichting: de loc trekt
F26	Zugbeleuchtung: Lok schiebt	Train lighting: the loco pushes	Eclairage des trains: la locomotive pousse	Treinverlichting: de locomotief duwt
F27	Lautstärkeregelung	Volume control	Contrôle du volume	Volumeregeling
F28	Soundfader	Sound fader	Fader sonore	Geluidsfader

* versionsabhängig / * depending on version / * selon la version / * afhankelijk van de versie

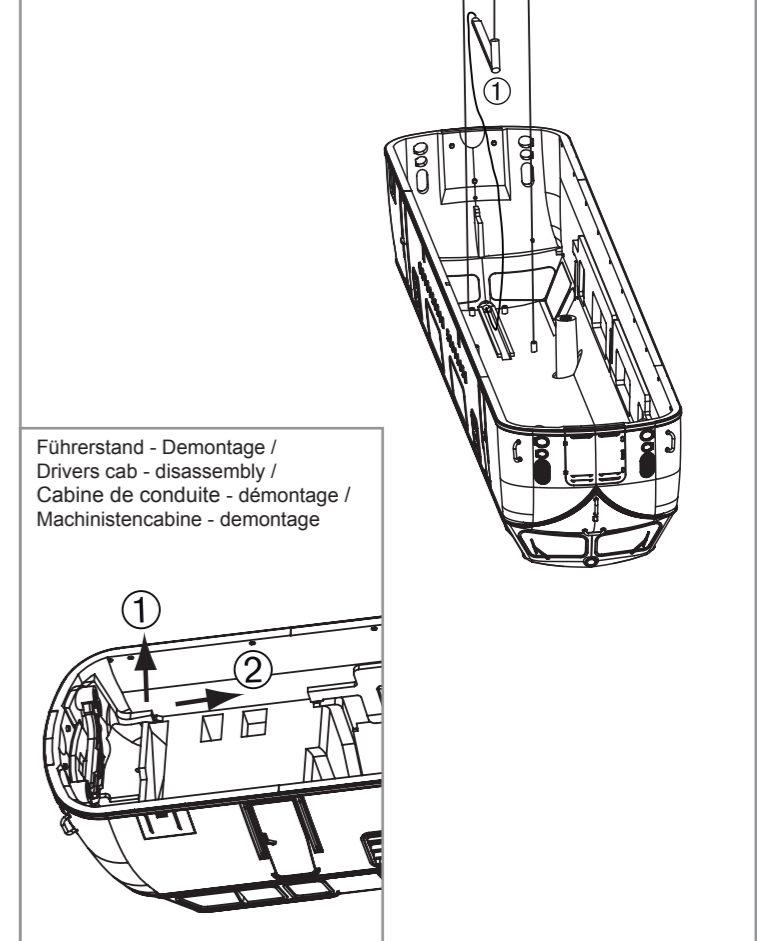
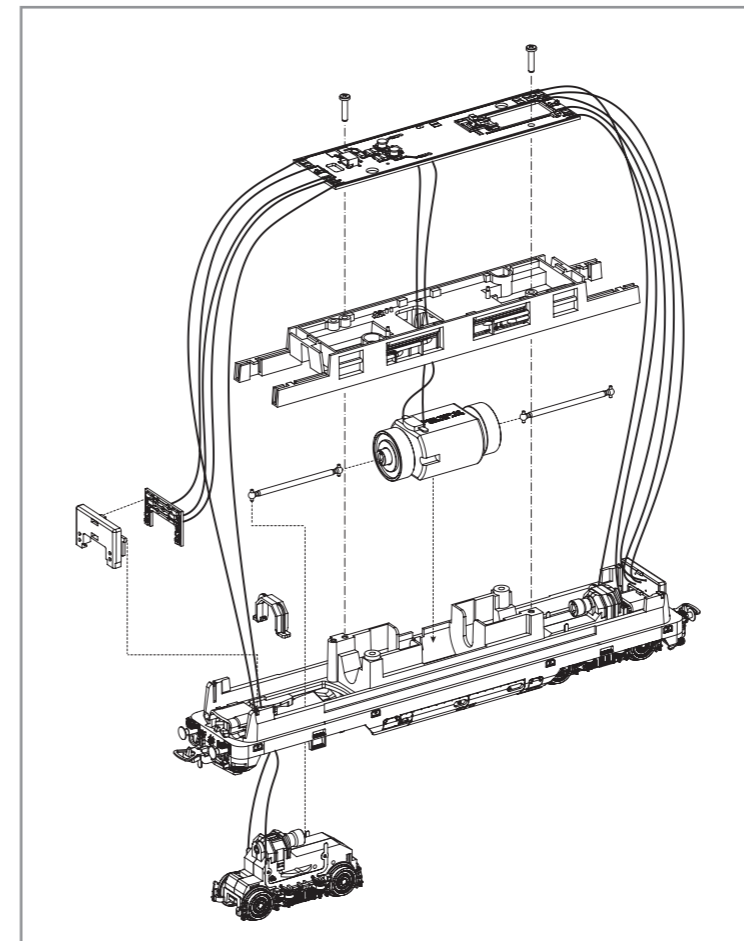
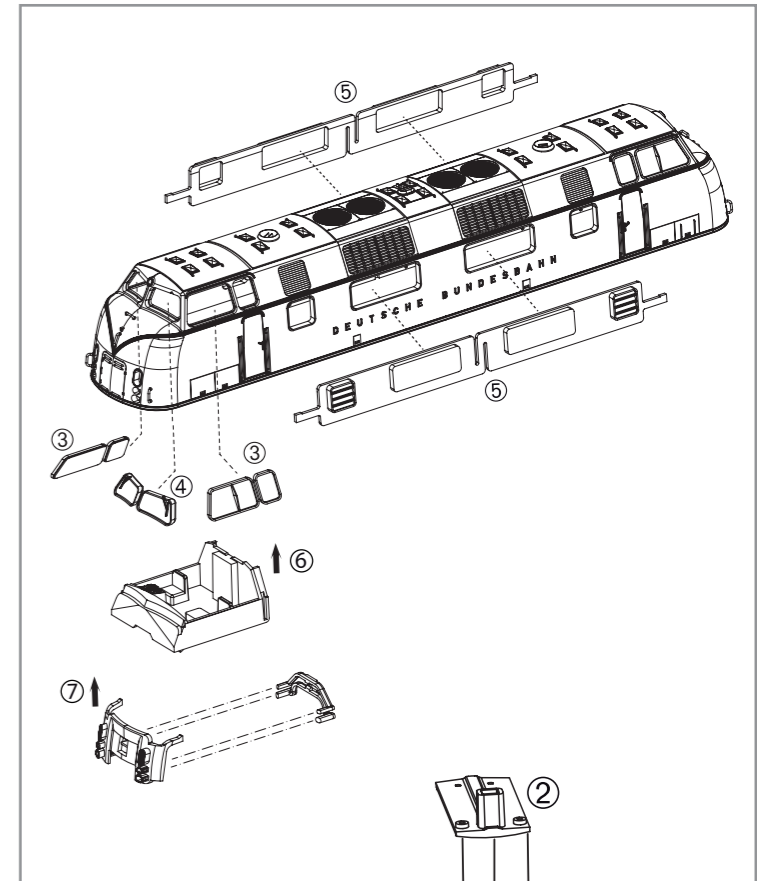
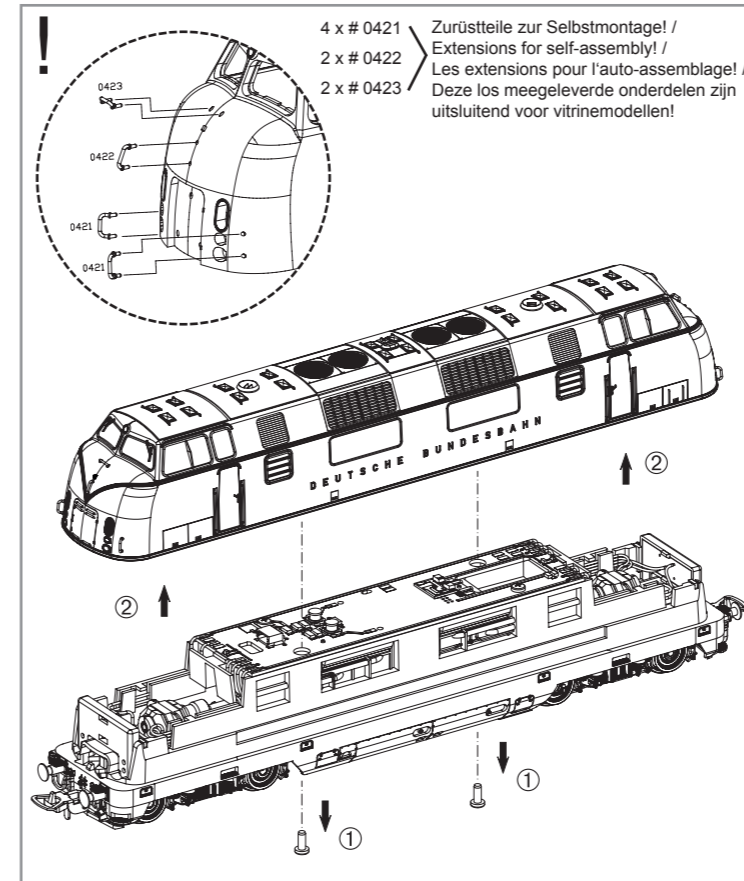
Hinweis:

Einige PIKO Modelle können mit einem Pufferkondensator auf der Lokplatte ausgerüstet werden. Die Kapazität des Kondensators richtet sich nach den jeweiligen Vorgaben des verwendeten Decoders. Wenden Sie sich deshalb bitte bei Anfragen zu möglichen Pufferkondensatoren an den jeweiligen Decoderhersteller.

Some PIKO models are equipped with a buffer condenser on the circuit board. The capacity of the condenser depends on the respective requirements of the applied decoder. For requests about suitable buffer condensers please contact the respective decoder manufacturer.

Certains modèles PIKO peuvent être équipés d'un condensateur de protection sur la platine de la locomotive. La capacité du condensateur varie alors selon les préconisations du fabricant du décodeur utilisé. En cas de questions concernant ce condensateur de protection veuillez- vous adresser au fabricant du décodeur utilisé.

Sommige modellen van PIKO kunnen worden uitgerust met een buffercondensator op de hoofdprintplaat van de loc. De capaciteit van de condensator is afhankelijk van de specificaties van de gebruikte decoder. U dient zich daarom tot de fabrikant van de decoder te wenden met betrekking tot de mogelijke buffercondensatoren.

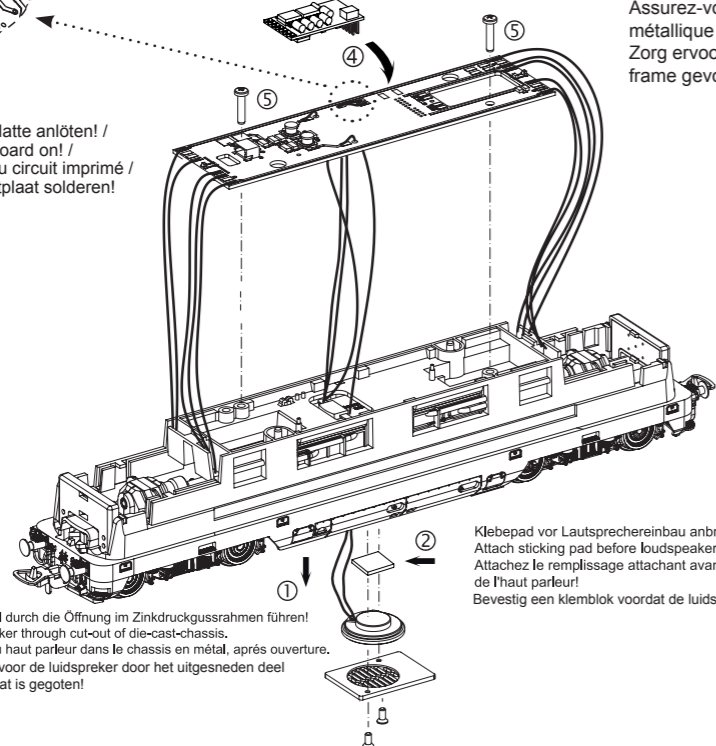


Führerstand - Demontage /
Drivers cab - disassembly /
Cabine de conduite - démontage /
Machinistencabine - demontage

56441 PIKO SmartDecoder 4.1 Sound
 56441 PIKO SmartDecoder 4.1 Sound
 56441 PIKO SmartDecoder 4.1 Sonore
 56441 PIKO SmartSounddekkoder 4.1

! Sicherstellen, dass dabei keinerlei elektrische Verbindungen zum Metallrahmen entstehen (Kurzschlussgefahr!) / Make sure that there no electrical connection to the metal frame formed (causing a short circuit). / Assurez-vous qu'aucune connexion électrique avec le châssis métallique il formé (provoquant un court-circuit). / Zorg ervoor dat er geen elektrische verbinding met het metaal is frame gevormd (waardoor kortsluiting ontstaat).

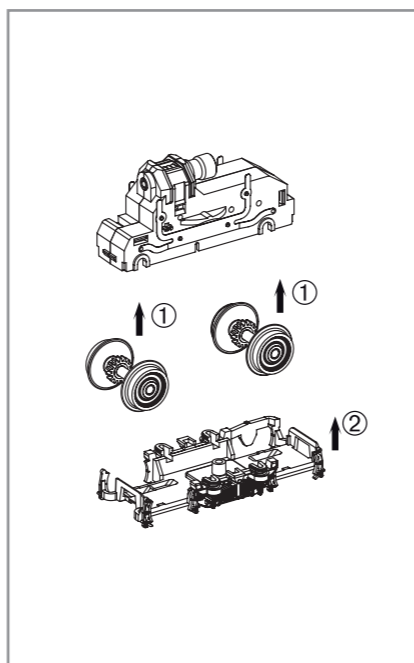
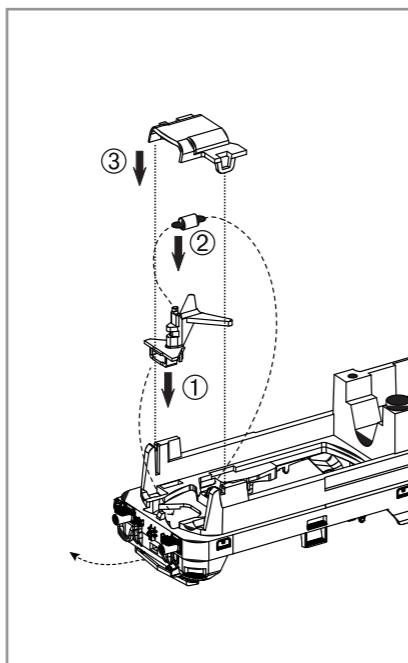
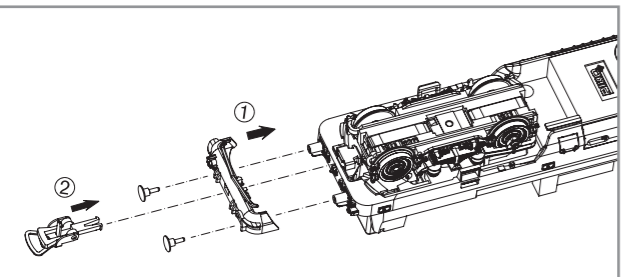
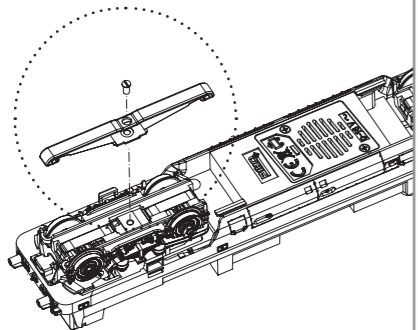
Kabel von Lautsprecher auf Leiterplatte anlöten! / Solder cables of speakers on mainboard on! / Souder les câbles du haut parleur au circuit imprimé / Kabel van de luidspreker op de printplaat solderen!



Klebspad vor Lautsprechereinbau anbringen! / Attach sticking pad before loudspeaker installation! / Attachez le remplissage attachant avant l'installation de l'hauteur parleur! / Bevestig een klemblok voordat de luidspreker wordt geïnstalleerd!

! Lautsprecherkabel durch die Öffnung im Zinkdruckgussrahmen führen! / Put wires for speaker through cut-out of die-cast-chassis. / Insérer le câble du haut parleur dans le châssis en métal, après ouverture. / Steek de draden voor de luidspreker door het uitgesneden deel van het chassis dat is gegoten!

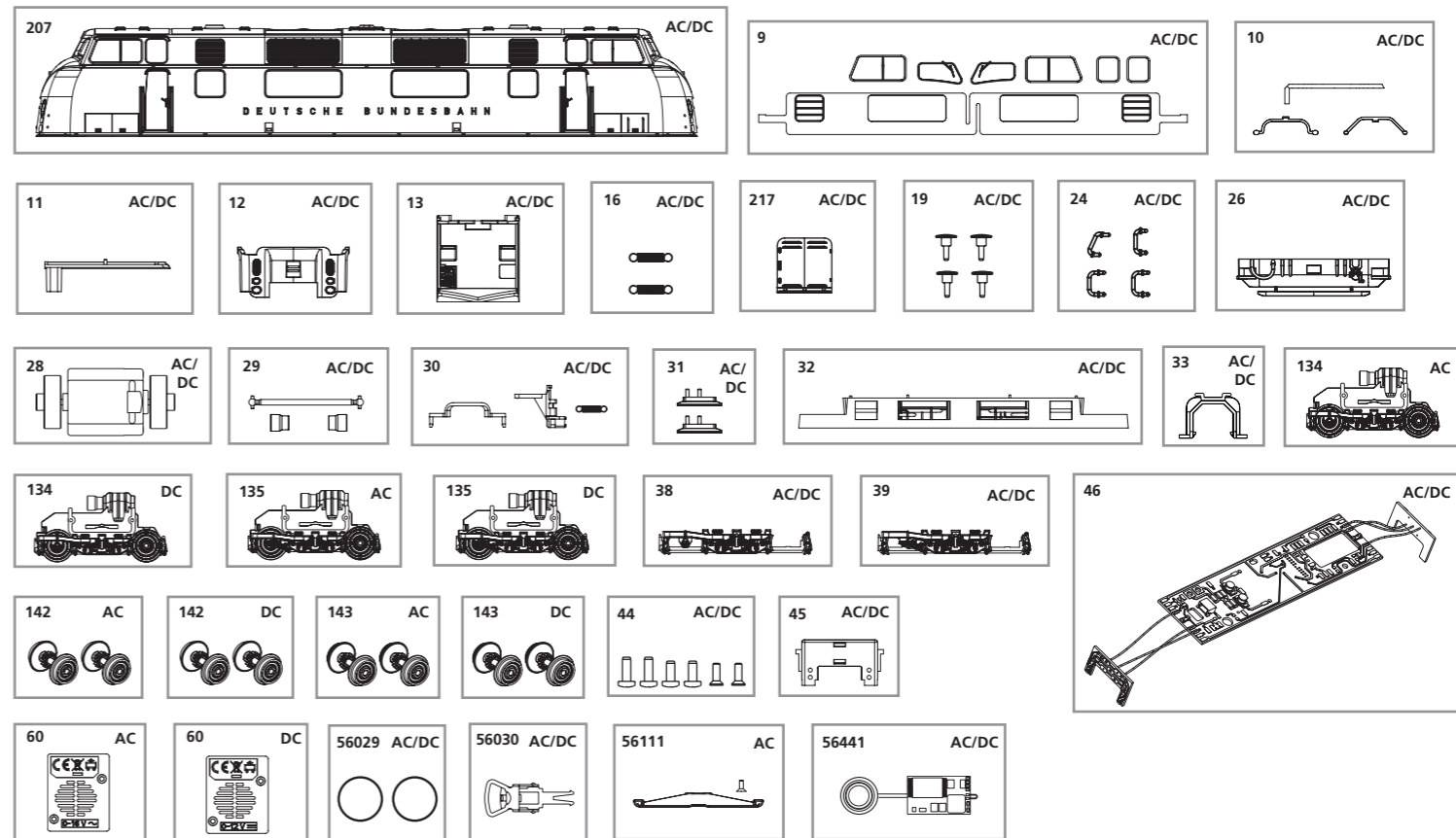
Nur in AC Version! / Only in AC version! / Seulement en AC version / Uitsluitend in AC versie!



ERSATZTEILE DIESELLOKOMOTIVE V200

Spare parts for Diesel Locomotive V200

Bei Ersatzteilanforderung bitte immer die vollständige Ersatzteil-Nr. angeben • Please order the wanted spare part with the complete spare part item number.



Bezeichnung / Description	ET-Nr. / spare part N°	PG*
Gehäuse, dekoriert (mit Fenster) / Body, decorated (with Windows)	59700-207	14
Fenster / Windows	59708-09	10
Leuchtstäbe (3-tlg.) / Light bars (set of 3)	59700-10	6
Lichtabdeckung oben / Refraction top	59700-11	6
Lichtabdeckung vorne / Refraction front	59708-12	6
Führerstand / Driving cab	59700-13	7
Feder für Deichsel (2 Stck.) / Spring for Coupler connector	59900-16	5
Frontklappe / Flap	59700-217	7
Puffer (4 Stck.) / Buffer (set of 4)	59700-19	6
Handgriffe (4-tlg.) / Handle (set of 4)	59708-24	8
Frontschürze / Cover front	59700-26	7
Motor, komplett / Motor complete	59560-28	12
Kardanwelle + Buchsen / Cross ball shaft + bushes	59700-29	7
Kupplungsteile (3-tlg.) / Coupler part (set of 3)	59700-30	8
Indusi (2 Stck.) / Indusi (set of 2)	59700-31	7
Motorhalter / Motor cover	59700-32	8
Klammer / Clamp	59560-33	6
Drehgestell, vorne Blattfeder / Bogie front leaf spring	59700-38	8
Drehgestell, hinten Blattfeder / Bogie rear leaf spring	59700-39	8
Schrauben-Set (6-tlg.) / Set of screws (set of 6)	59700-44	7
Lichtmaske für Beleuchtungsplatine / Light mask for Light PCB	59700-45	7
Hauptplatine mit Beleuchtungsplatinen und Kabel / PCB w Light PCB and wires	59704-46	15

Bezeichnung / Description	T-Nr. / spare part N°	PG*
ET aus unserem Standard-Programm / Spare parts standard range		
Haftreifen (10 Stck.) / Friction tyres (set of 10)	56029	
Kupplung, vollst. (2 Stck.) / Coupling, complete (set of 2)	56030	
PIKO SmartDecoder 4.1 Sound / PIKO SmartDecoder 4.1 Sound	56441	
nur für DC-Version / only for DC version		
Getriebe, komplett - DC (Blattfedern vorne) / Gear, complete - DC (front leaf spring)	59708-134	12
Getriebe, komplett - DC (Blattfedern hinten) / Gear, complete - DC (rear leaf spring)	59708-135	12
Radsatz ohne Haftreifen / Wheelset (set of 2) DC	52600-142	9
Radsatz mit Haftreifen / Wheelset w friction tyres	52600-143	9
Lautsprecherdeckel DC / Cover speaker DC	59700-60	6
nur für AC-Version / only for AC version		
Getriebe, komplett (Blattfedern vorne) / Gear, complete (front leaf spring)	59709-134	12
Getriebe, komplett (Blattfedern hinten) / Gear, complete (rear leaf spring)	59709-135	12
Radsatz ohne Haftreifen (2 Stck.) / Wheelset (set of 2)	52601-142	9
Radsatz mit Haftreifen (2 Stck.) / Wheelset w friction tyres (set of 2)	52601-143	9
Lautsprecherdeckel / Cover speaker	59701-60	6
ET aus unserem Standard-Programm (nur AC-version) / Spare parts standard range (only AC version)		
Schleifer mit Schraube / Slider with screw	56111	

*Preisgruppe *price category