

**BEDIENUNGSANLEITUNG
DIESELLOKOMOTIVE V200**

Instruction sheet for Diesel Locomotive V200

PluX22

59700 Gleichstrom DC
59701 Wechselstrom AC

0-12 V ~
0-16 V ~

Hinweis:

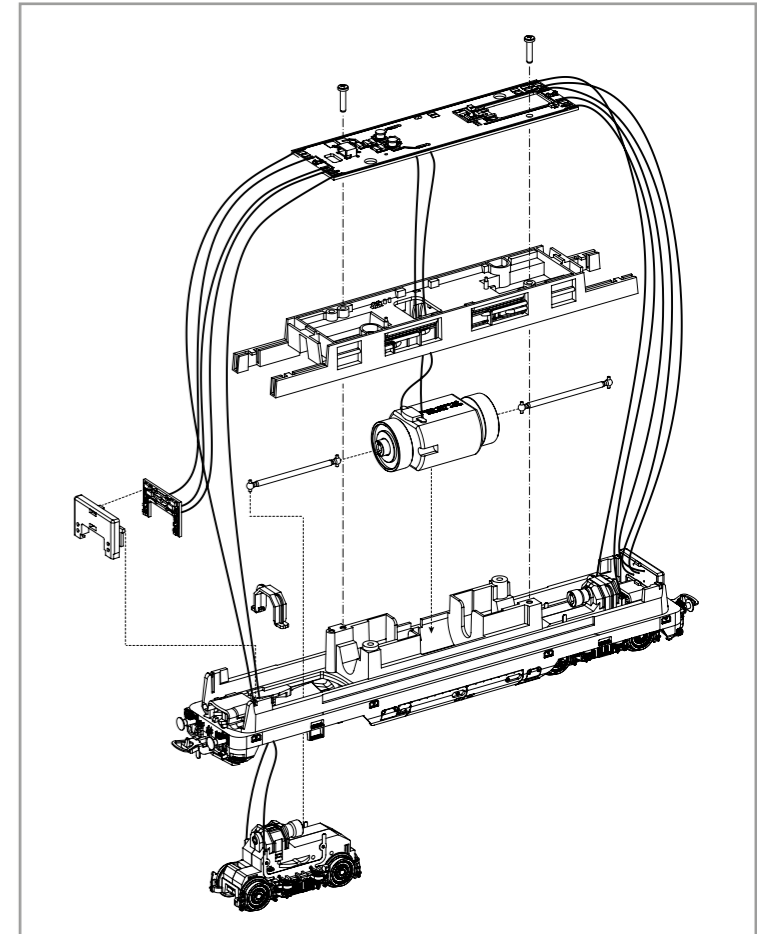
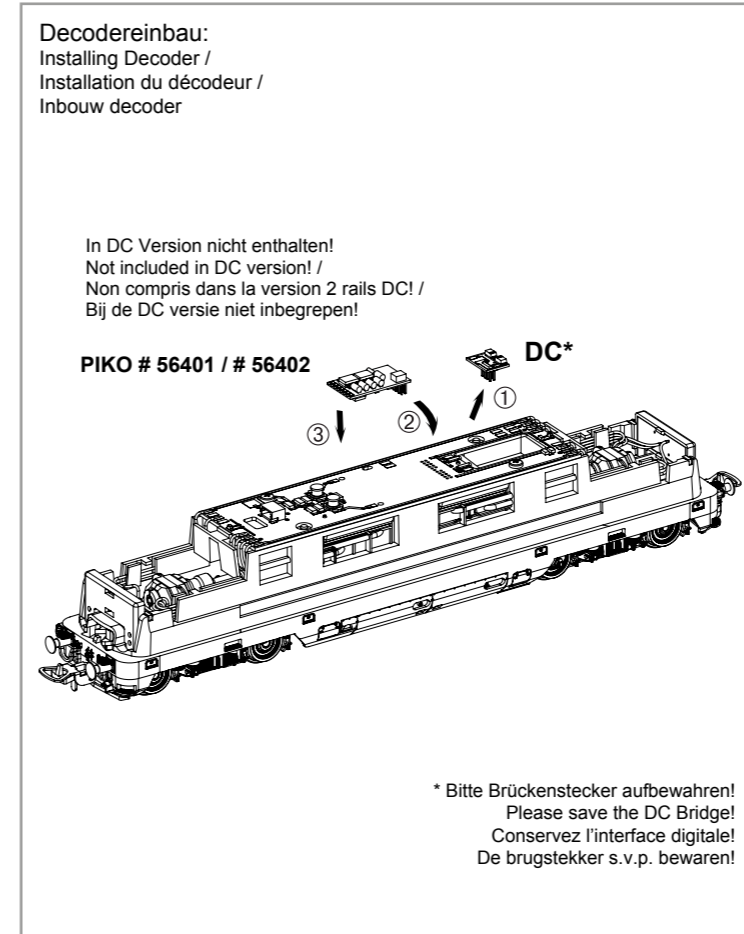
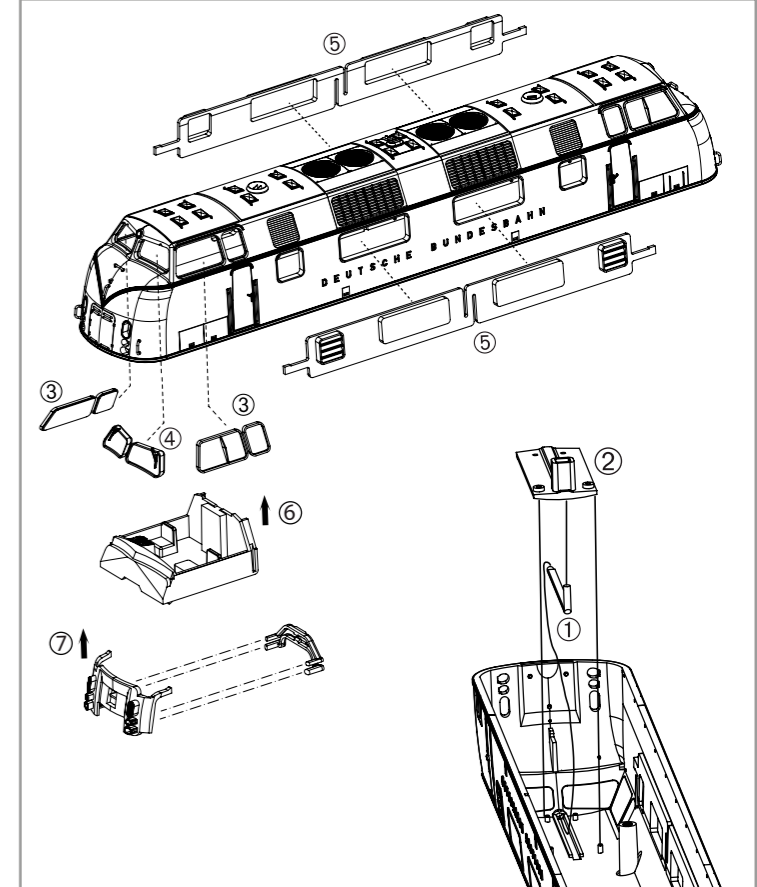
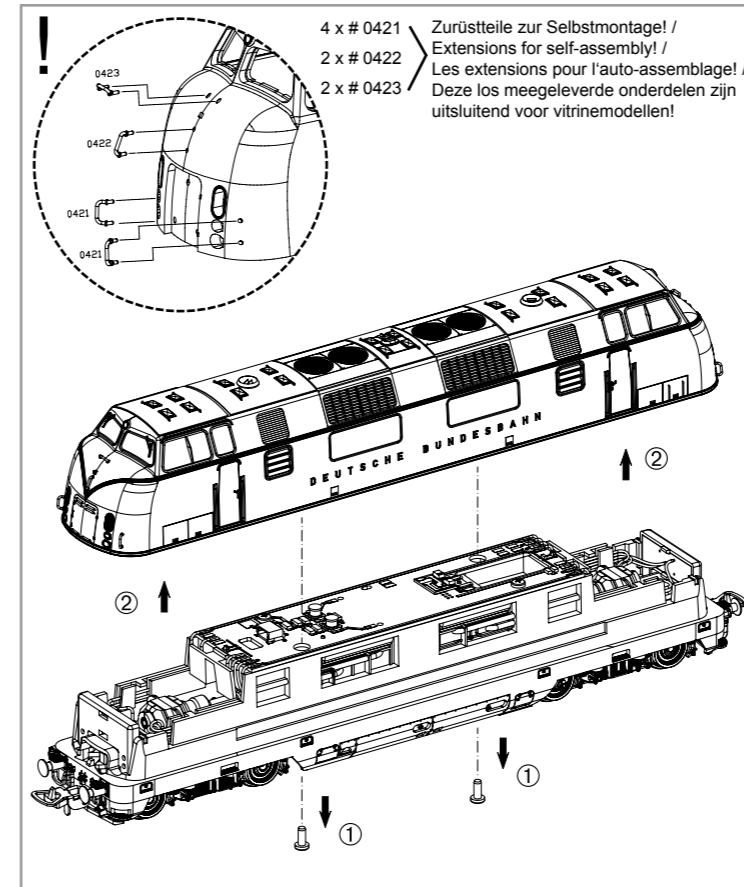
Einige PIKO Modelle können mit einem Pufferkondensator auf der Lokplatine ausgerüstet werden. Die Kapazität des Kondensators richtet sich nach den jeweiligen Vorgaben des verwendeten Decoders. Wenden Sie sich deshalb bitte bei Anfragen zu möglichen Pufferkondensatoren an den jeweiligen Decoderhersteller.

Some PIKO models are equipped with a buffer condenser on the circuit board. The capacity of the condenser depends on the respective requirements of the applied decoder. For requests about suitable buffer condensers please contact the respective decoder manufacturer.

Certains modèles PIKO peuvent être équipés d'un condensateur de protection sur la platine de la locomotive. La capacité du condensateur varie alors selon les préconisations du fabricant du décodeur utilisé. En cas de questions concernant ce condensateur de protection veuillez- vous adresser au fabricant du décodeur utilisé.

Sommige modellen van PIKO kunnen worden uitgerust met een buffercondensator op de hoofdprintplaat van de loc. De capaciteit van de condensator is afhankelijk van de specificaties van de gebruikte decoder. U dient zich daarom tot de fabrikant van de decoder te wenden met betrekking tot de mogelijke buffercondensatoren.

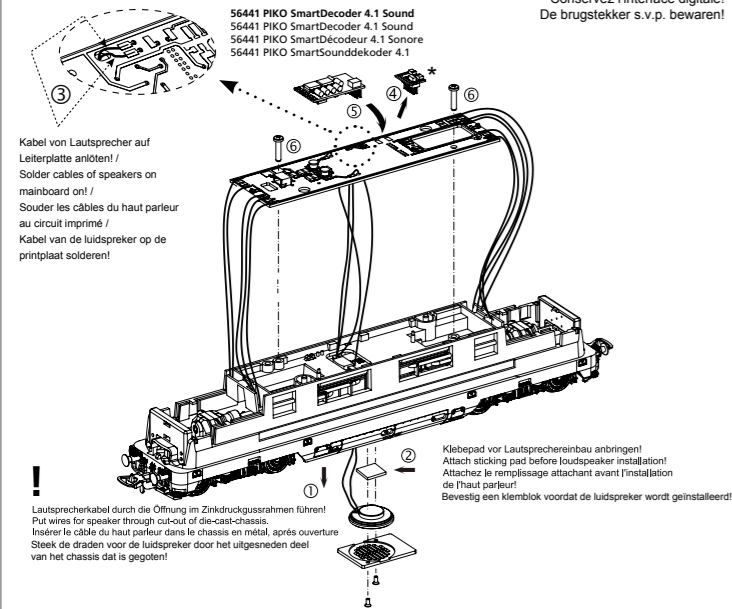
Notizen:



Zurüstbauteile in DC-Version:

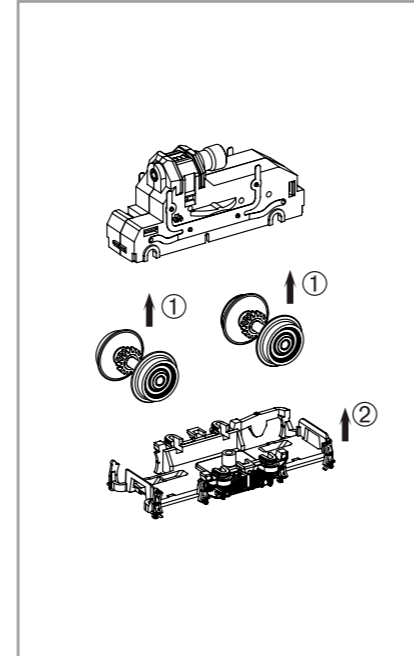
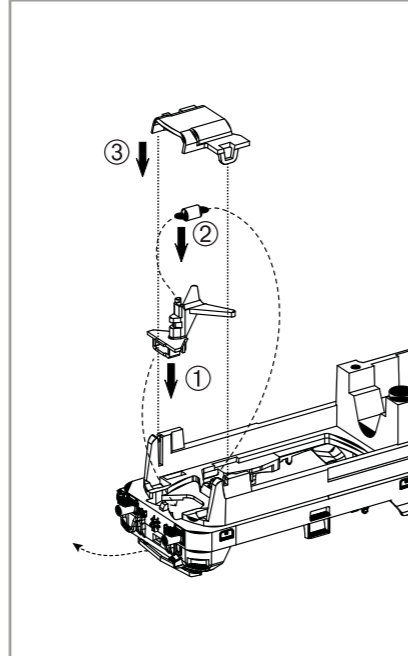
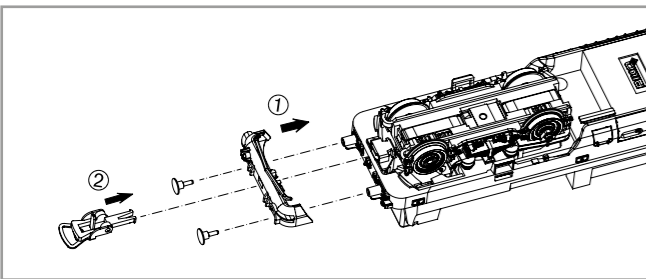
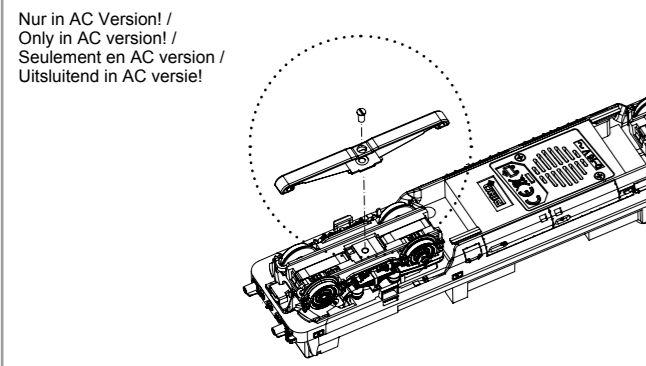
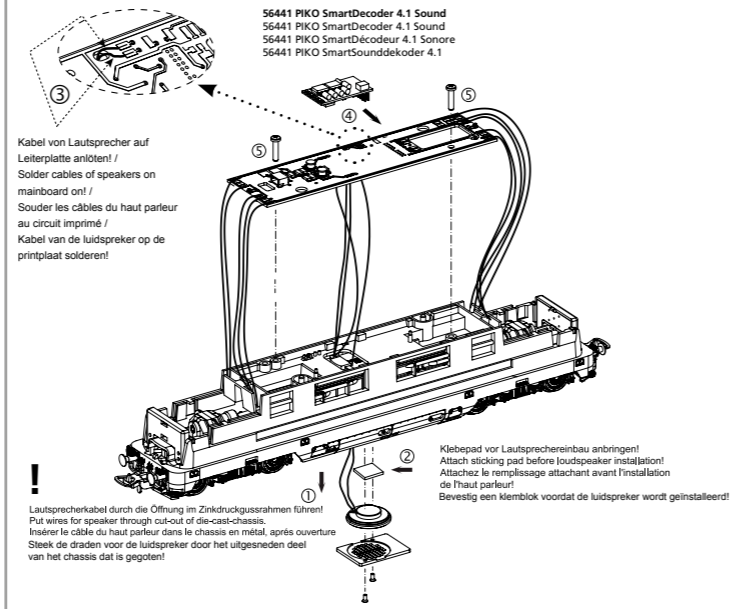
Extension in DC version / Pièces pour Version DC /
Bijkomende onderdelen DC-versie

* Bitte Brückenstecker aufbewahren!
Please save the DC Bridge!
Conservez l'interface digitale!
De brugstecker s.v.p. bewaren!



Zurüstbauteile in AC-Version:

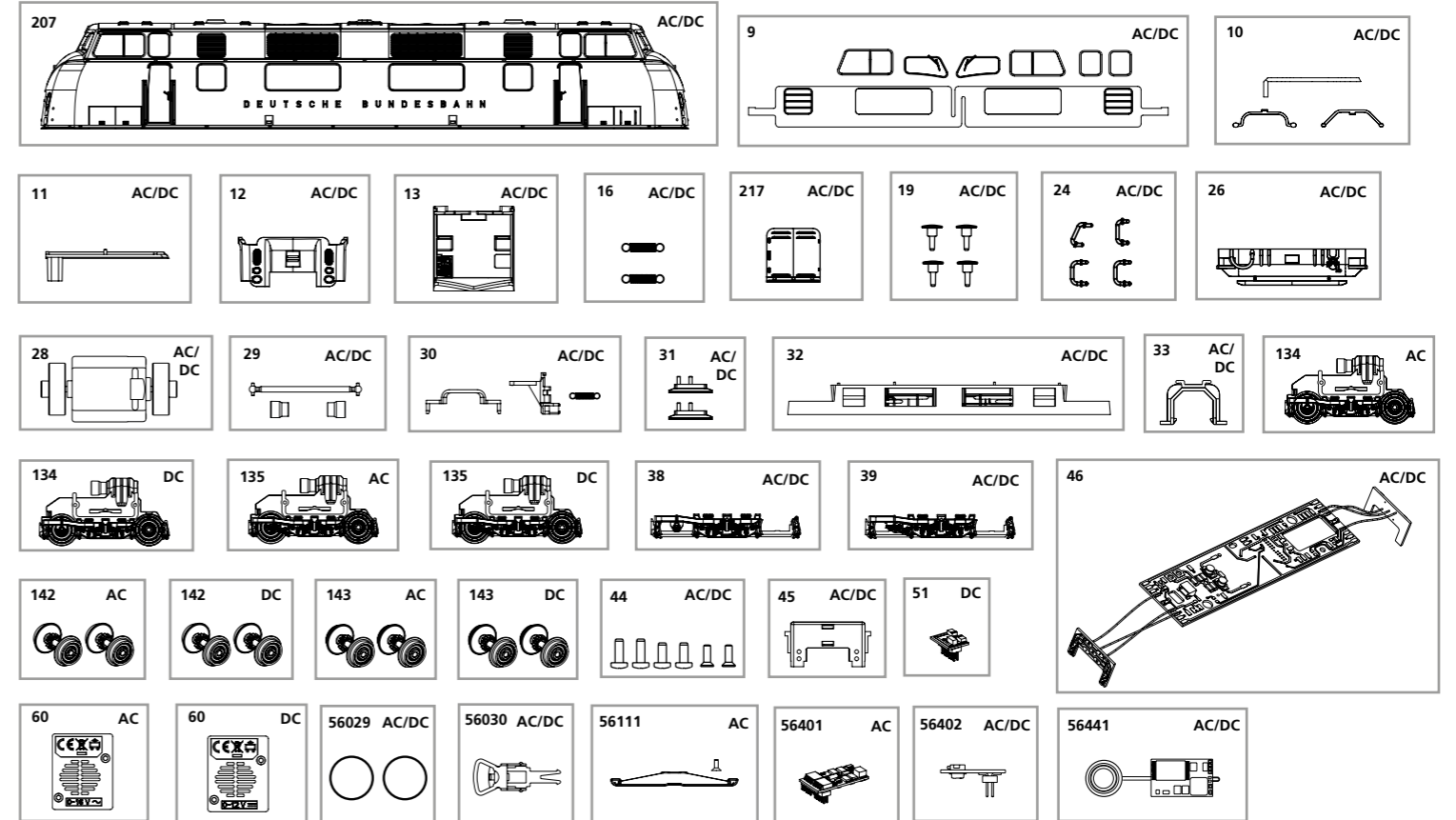
Extension in AC version / Pièces pour Version AC /
Bijkomende onderdelen AC-versie



ERSATZTEILE DIESELLOKOMOTIVE V200

Spare parts for Diesel Locomotive V200

Bei Ersatzteilanforderung bitte immer die vollständige Ersatzteil-Nr. angeben • Please order the wanted spare part with the complete spare part item number.



Bezeichnung / Description	ET-Nr. / spare part N°	PG*
Gehäuse, dekoriert (mit Fenster) / Body, decorated (with Windows)	59700-207	14
Fenster / Windows	59708-09	10
Leuchtstäbe (3-tlg.) / Light bars (set of 3)	59700-10	6
Lichtabdeckung oben / Refraction top	59700-11	6
Lichtabdeckung vorne / Refraction front	59708-12	6
Führerstand / Driving cab	59700-13	7
Feder für Deichsel (2 Stck.) / Spring for Coupler connector	59900-16	5
Frontklappe / Flap	59700-217	7
Puffer (4 Stck.) / Buffer (set of 4)	59700-19	6
Handgriffe (4-tlg.) / Handle (set of 4)	59708-24	8
Frontschürze / Cover front	59700-26	7
Motor, komplett / Motor complete	59560-28	12
Kardanwelle + Buchsen / Cross ball shaft + bushes	59700-29	7
Kupplungsteile (3-tlg.) / Coupler part (set of 3)	59700-30	8
Indusi (2 Stck.) / Indusi (set of 2)	59700-31	7
Motorhalter / Motor cover	59700-32	8
Klammer / Clamp	59560-33	6
Drehgestell, vorne Blattfeder / Bogie front leaf spring	59700-38	8
Drehgestell, hinten Blattfeder / Bogie rear leaf spring	59700-39	8
Schrauben-Set (6-tlg.) / Set of screws (set of 6)	59700-44	7
Lichtmaske für Beleuchtungsplatine / Light mask for Light PCB	59700-45	7
Hauptplatine mit Beleuchtungsplatinen und Kabel / PCB w Light PCB and wires	59704-46	15

Bezeichnung / Description	T-Nr. / spare part N°	PG*
ET aus unserem Standard-Programm / Spare parts standard range		
Haftreifen (10 Stck.) / Friction tyres (set of 10)	56029	
Kupplung, vollst. (2 Stck.) / Coupling, complete (set of 2)	56030	
PIKO SmartDecoder 4.1 PluX16 / PIKO SmartDecoder 4.1 PluX16	56402	
PIKO SmartDecoder 4.1 Sound / PIKO SmartDecoder 4.1 Sound	56441	
nur für DC-Version / only for DC version		
Getriebe, komplett (Blattfedern vorne) / Gear, complete (front leaf spring)	59708-134	12
Getriebe, komplett (Blattfedern hinten) / Gear, complete (rear leaf spring)	59708-135	12
Radsatz ohne Haftreifen / Wheelset (set of 2)	52600-142	9
Radsatz mit Haftreifen / Wheelset w friction tyres	52600-143	9
Brückenstecker / Strapping plug	59740-51	8
Lautsprecherdeckel / Cover speaker	59700-60	6
nur für AC-Version / only for AC version		
Getriebe, komplett (Blattfedern vorne) / Gear, complete (front leaf spring)	59709-134	12
Getriebe, komplett (Blattfedern hinten) / Gear, complete (rear leaf spring)	59709-135	12
Radsatz ohne Haftreifen (2 Stck.) / Wheelset (set of 2)	52601-142	9
Radsatz mit Haftreifen (2 Stck.) / Wheelset w friction tyres (set of 2)	52601-143	9
Lautsprecherdeckel / Cover speaker	59701-60	6
ET aus unserem Standard-Programm (nur AC-Version) / Spare parts standard range (only AC version)		
Schleifer mit Schraube / Slider with screw	56111	
PIKO SmartDecoder 4.1 PluX22 mfx / PIKO SmartDecoder 4.1 PluX122 mfx	56401	

*Preisgruppe *price category