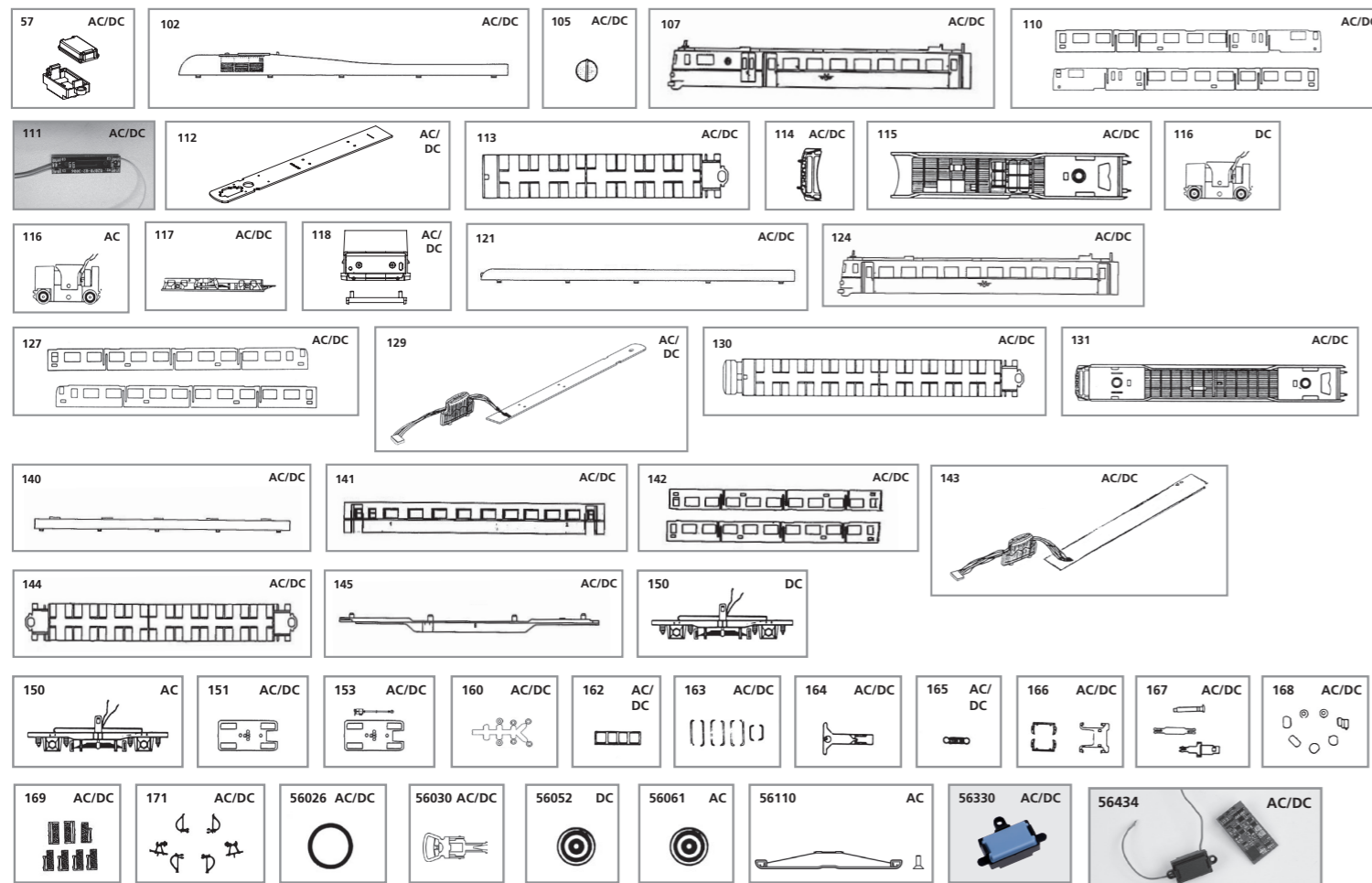


ERSATZTEILE BLAUER BLITZ

Spare parts for Commuter Train Blauer Blitz

Bei Ersatzteilanforderung bitte immer die vollständige Ersatzteil-Nr. angeben • Please order the wanted spare part with the complete spare part item number.



Bezeichnung / Description	ET-Nr. / spare part N°	PG*
Gehäuse Lautsprecher + Abdeckung /	51300-57	6
Dach VT dekoriert /	52070-102	14
Gitterabdeckung /	52060-105	5
Wagenkasten VT dekoriert /	52070-107	18
Fensterband VT, links + rechts /	52060-110	11
Stirnbeleuchtungsplatte VT+VS /	52070-111	11
Leiterplatte VT /	52070-112	15
Inneneinrichtung VT /	52060-113	7
Führerhausboden /	52060-114	7
Fahrgestell VT dekoriert /	52070-115	9
Triebdrehgestell /	52060-117	9
Führerstand VT mit Lichtabdeckung /	52070-118	7
Dach VS dekoriert /	52070-121	14
Wagenkasten VS dekoriert /	52070-124	18
Fensterband VS, links + rechts /	52060-127	11
Leiterplatte VS und Faltenbalg	52070-129	16
Inneneinrichtung VS /	52060-130	8
Fahrgestell VS dekoriert /	52070-131	9
Dach VM /	52062-140	14
Wagenkasten VM /	52070-141	18
Fensterband VM /	52062-142	11
Leiterplatte VM /	52070-143	16
Inneneinrichtung VM /	52062-144	8
Fahrgestell VM /	52070-145	9
Laufdrehgestell VS+VM /	52060-151	6
Laufdrehgestell VM /	52062-153	6
Set Lampeneinsatz VT+VS /	52060-160	5
Stirnfenster VT+VS /	52066-162	8
Griffstangen /	52060-163	8

Bezeichnung / Description	ET-Nr. / spare part N°	PG*
Kupplungsdeichsel VT+VS /	52060-164	5
Feder /	52060-165	5
Bremsbacken /	52060-166	6
Kupplung /	52060-167	5
Puffer /	52060-168	5
Trittbretter /	52062-169	6
Bremsschläuche /	52060-171	5
ET aus unserem Standard-Programm / Spare parts standard range		
Haftreifen (10 Stück) /	56026	
Kupplung (2 Stück) /	56030	
PIKO SmartDecoder 4.1 Sound /	56434	
nur für DC-Version / only for DC version		
Getriebe vollständig mit Radsätze /	52070-116	23
Laufdrehgestell vollständig VT+VS /	52060-150	11
ET aus unserem Standard-Programm (nur DC-version) / Spare parts standard range (only DC version)		
Gleichstromradsatz (2 Stück) /	56052	
nur für AC-Version / only for AC version		
Getriebe vollständig mit Radsätze /	52270-116	23
Laufdrehgestell vollständig VT+VS /	52260-150	11
ET aus unserem Standard-Programm (nur AC-version) / Spare parts standard range (only AC version)		
Wechselstromradsatz (2 Stück) /	56061	
Wechselstromschleifer + Schraube /	56110	
Ersatzlautsprecher /	56330	

*Preisgruppe *price category

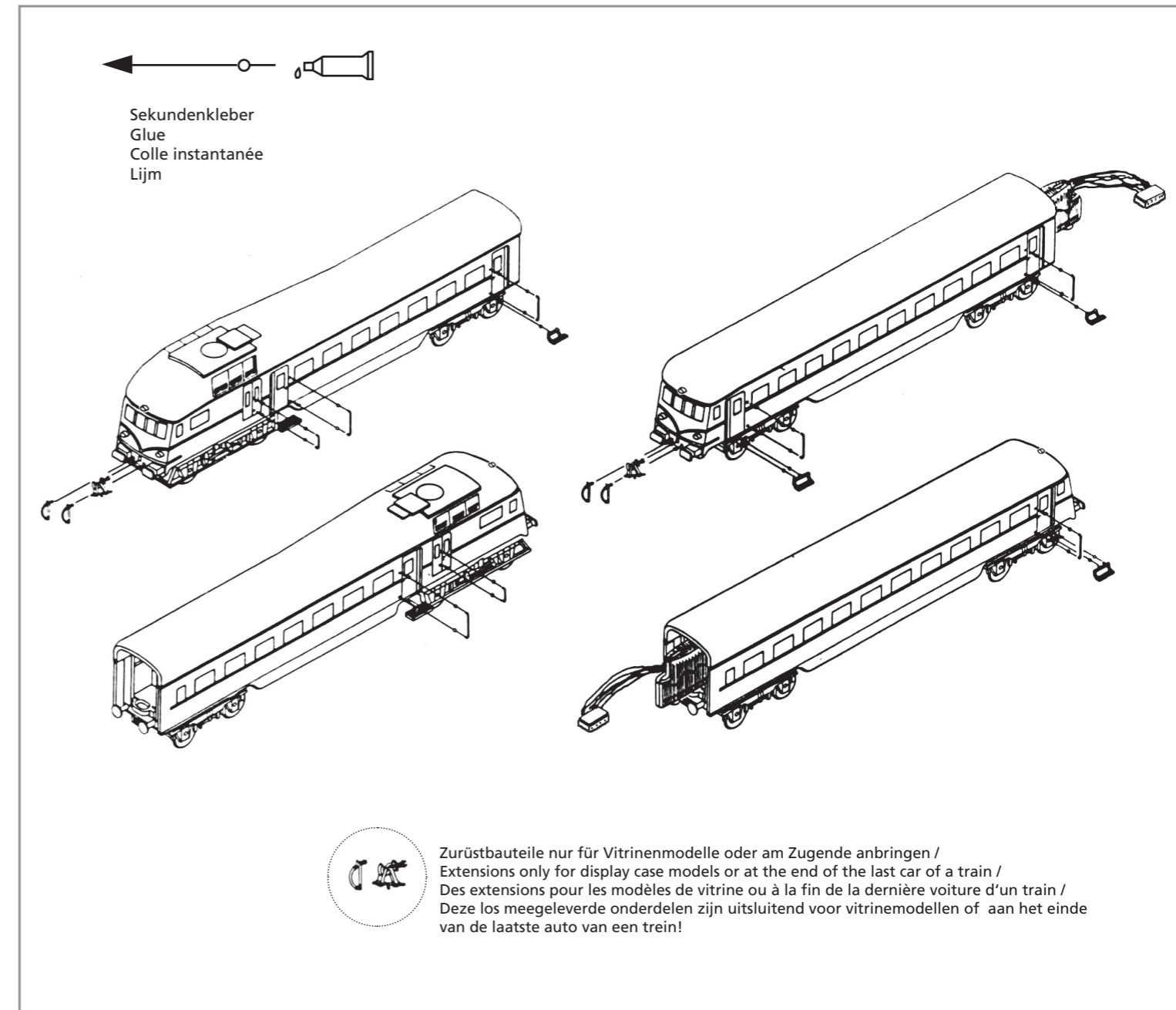
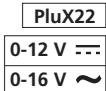
BEDIENUNGSANLEITUNG DIESELTRIEBWAGEN BLAUER BLITZ

Instruction sheet for Diesel Commuter Train Blauer Blitz

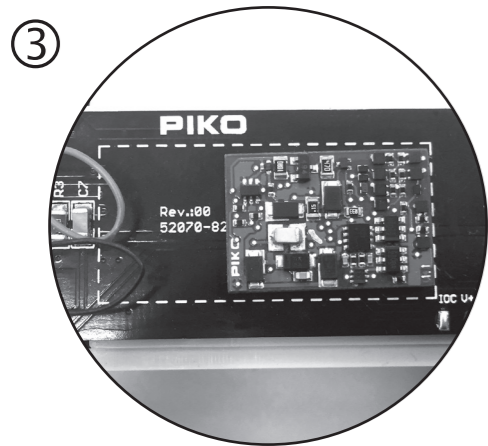
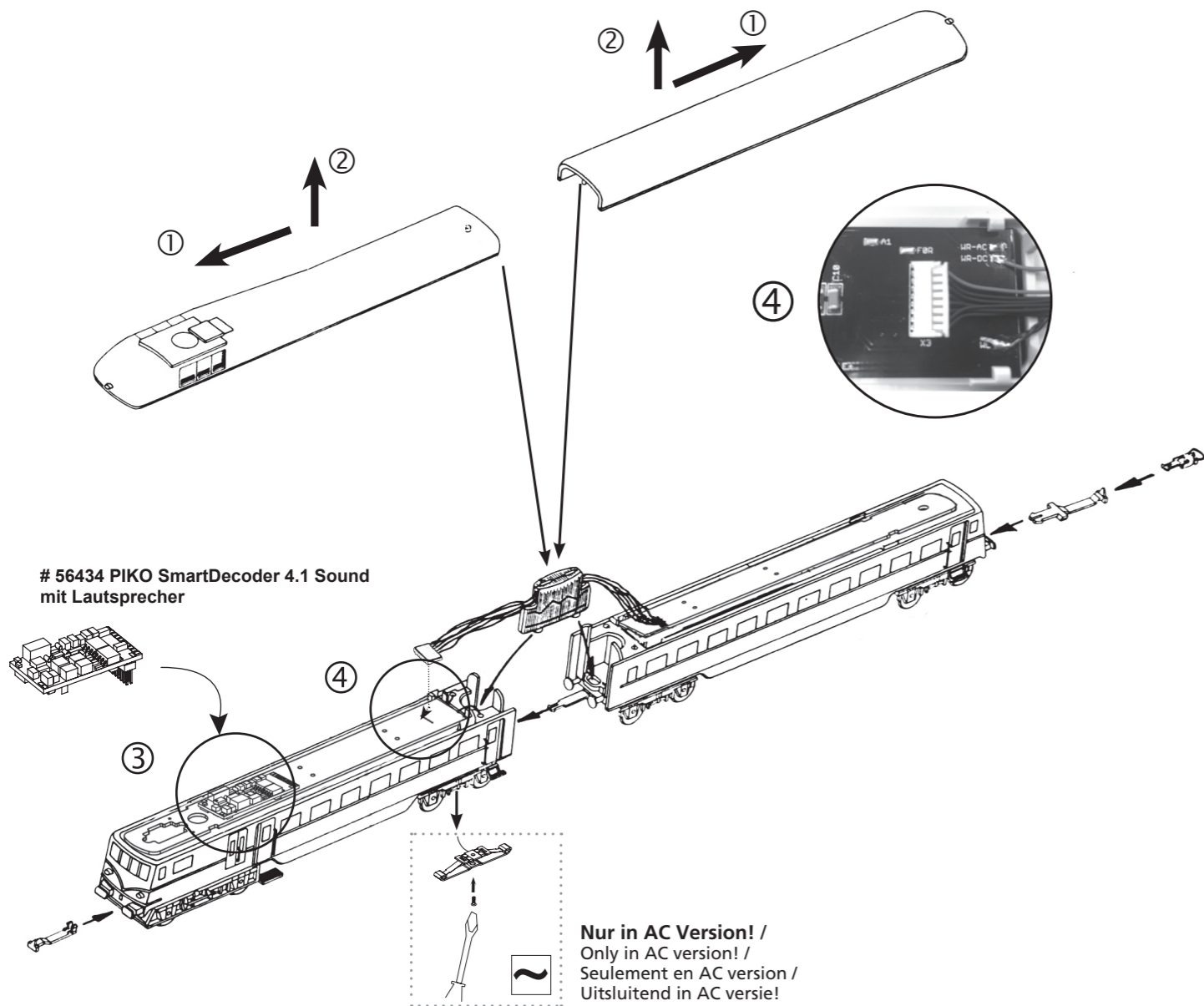


Wichtige Informationen sind in der Verpackung und in der Anleitung enthalten.
Bitte bewahren Sie diese auf.

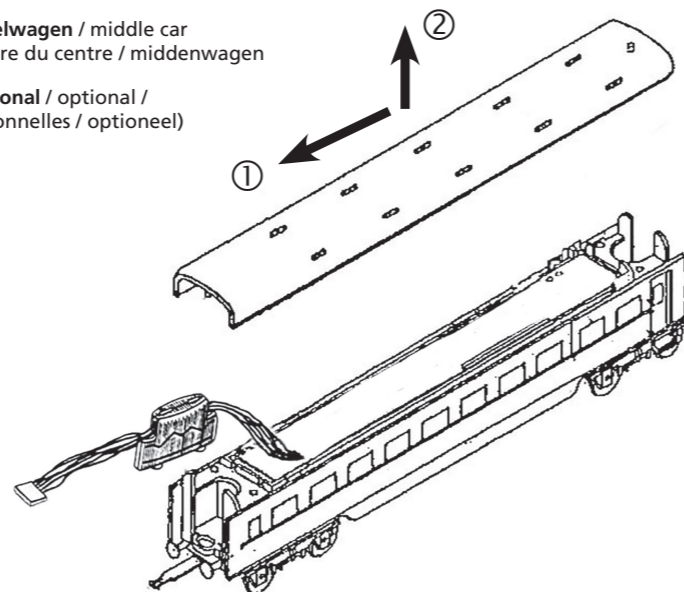
52071 Gleichstrom DC
52271 Wechselstrom AC



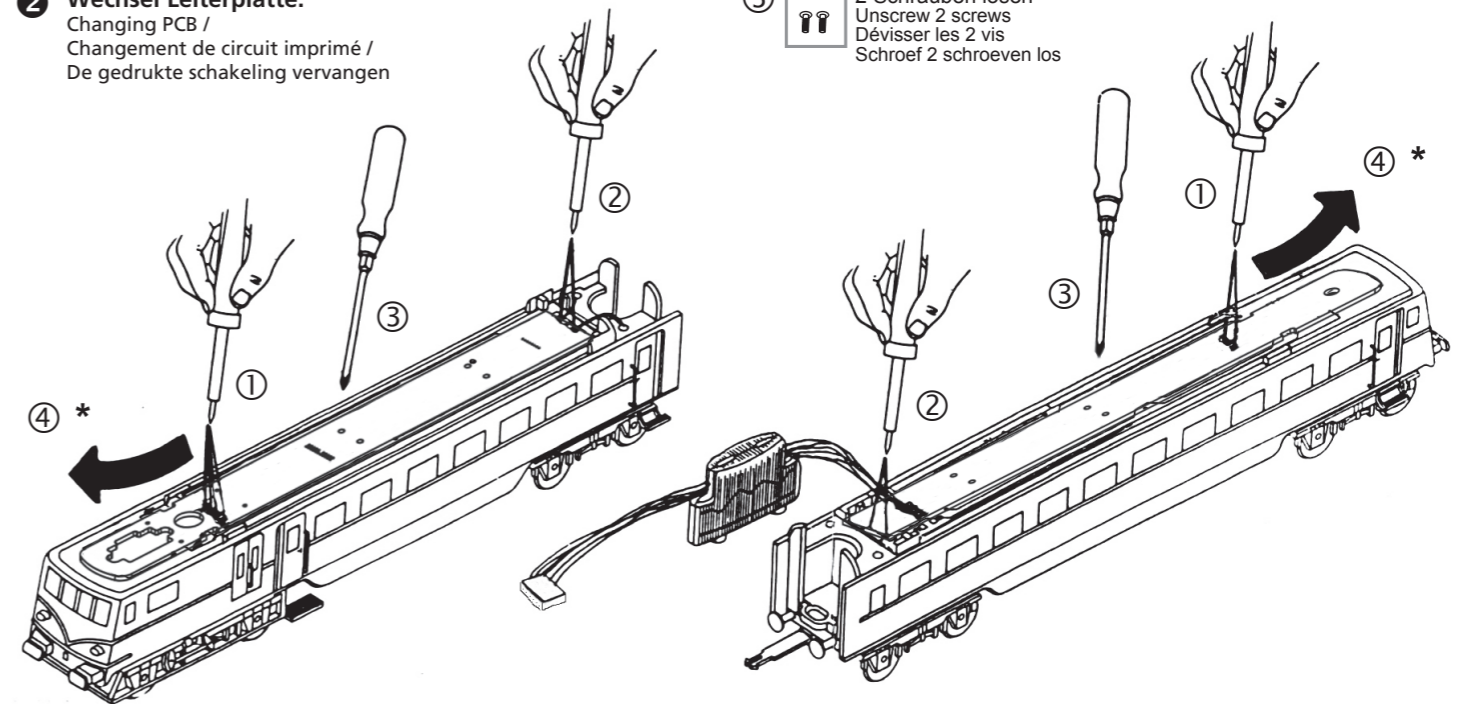
! Jeweilige Anleitung des Herstellers beachten!
 Specific instructions by the manufacturer!
 Suivez les instructions du fabricant!
 Volg de instructies van de fabrikant!



Mittelwagen / middle car
 voiture du centre / middenwagen
 (optional / optional / optionnelles / optioneel)



2 Wechsel Leiterplatte:
 Changing PCB /
 Changement de circuit imprimé /
 De gedrukte schakeling vervangen



*** 4**
 Leiterplatte am Führerhaus leicht anheben (Vorsicht LED!) und dann in Richtung Führerstand herausziehen. /
 PCB to the cab lift slightly (Caution LED) and then pull out toward the cab. /
 PCB à la cabine de l'ascenseur un peu (Attention LED) et puis tirez vers la cabine. /
 PCB naar de liftcabine een beetje trekken (Let op LED) en dan naar de liftkooi toe trekken.

3 Haftreifenwechsel:
 Change the Traction Tyres /
 Remplacement des bandages /
 Vervang de tractiebanden

