

BEDIENUNGSANLEITUNG ELEKTROLOKOMOTIVE BR 147.5

Instruction sheet for Electric Locomotive BR 147.5

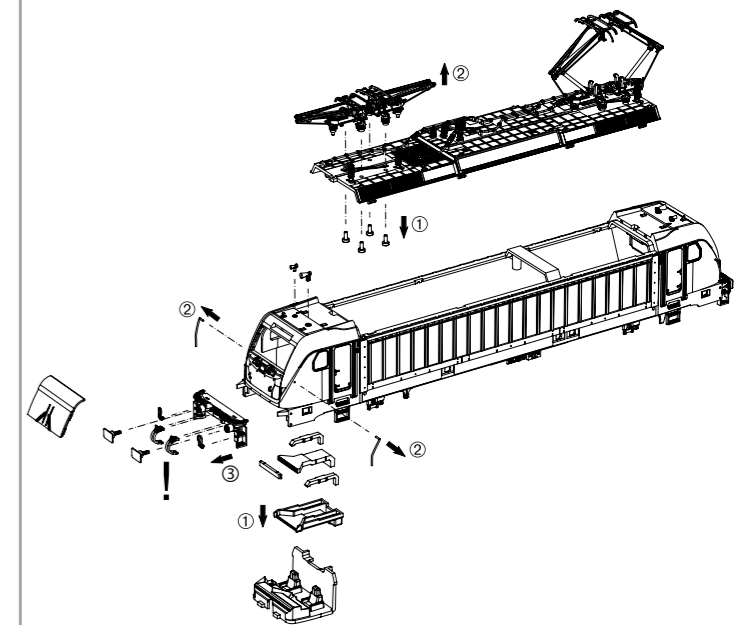
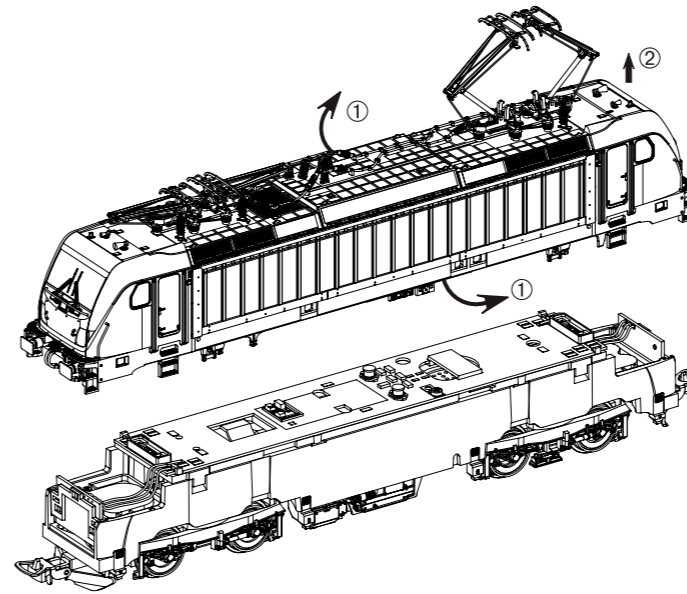
Wichtige Informationen sind in der Verpackung und in der Anleitung enthalten.
Bitte bewahren Sie diese auf.

51582 Gleichstrom DC
51583 Wechselstrom AC

PluX22

0-12 V $\overline{\text{---}}$ 0-16 V \sim

- ①
Gehäuse leicht spreizen und nach oben abziehen /
Extend the body and pull slightly upward /
Ecarter légèrement la caisse et retirez-la par le haut /
Sprijd lichtjes de kast en verwijder naar boven



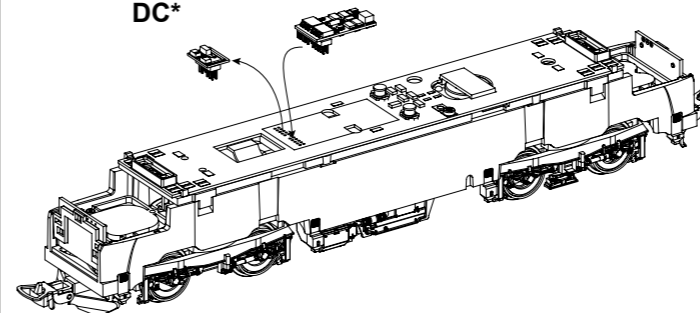
Zurüstbauteile nur für Vitrinenmodelle /
Extensions only for display case models /
Détailage pour modèle de vitrine /
Deze los meegeleverde onderdelen zijn uitsluitend voor vitrinemodellen!

Decodereinbau: Installing Decoder / Installation du décodeur / Inbouw decoder

In DC Version nicht enthalten!
Not included in DC version! /
Non compris dans la version 2 rails DC! /
Bij de DC versie niet inbegrepen!

PIKO # 56400 / # 56401

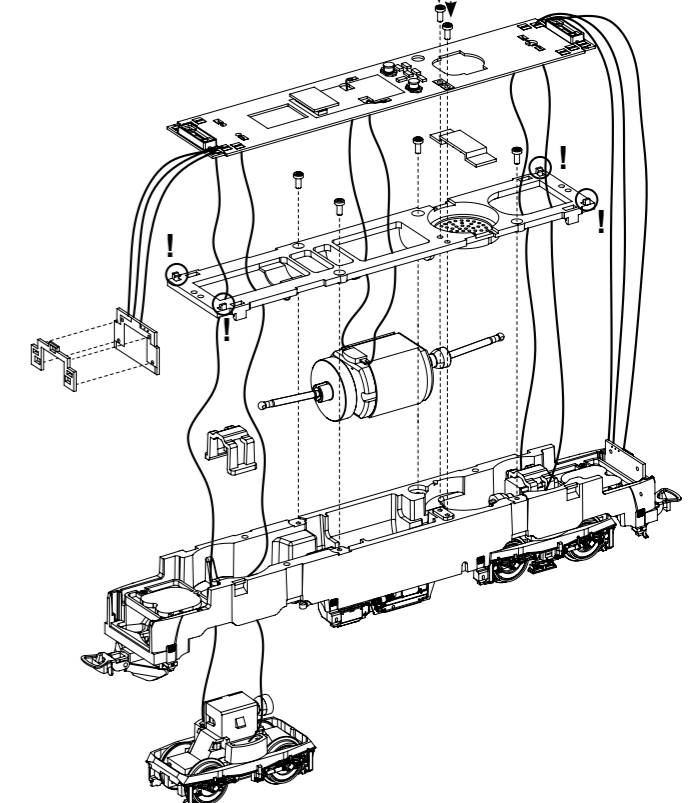
DC*



* Bitte Brückenstecker aufbewahren!
Please save the DC Bridge!
Conservez l'interface digitale!
De brugstecker s.v.p. bewaren!

Nur in AC Version!
Only in AC version! /
Seulement en AC version /
Uitsluitend in AC versie!

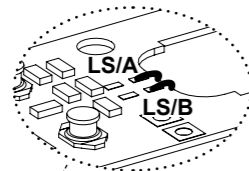
Nur in DC Version!
Only in DC version! /
Seulement en DC version /
Uitsluitend in DC versie!



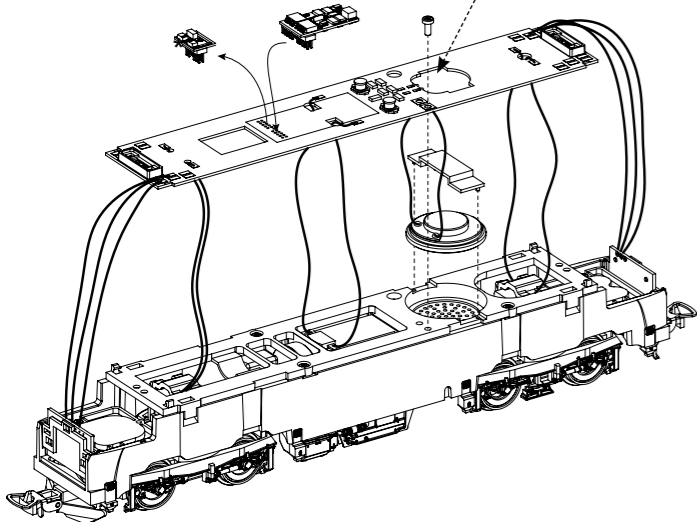
Zurüstbauteile in DC-Version:

Extension in DC version /
Pièces pour Version DC /
Bijkomende onderdelen DC-versie

Kabel von Lautsprecher auf Leiterplatte anlöten! /
Solder cables of speakers on mainboard on! /
Souder les câbles du haut parleur au circuit imprimé /
Kabel van de luidspreker op de printplaat solderen!



56428 PIKO SmartDecoder 4.1 Sound
56428 PIKO SmartDecoder 4.1 Sound
56428 PIKO SmartDecoder 4.1 Sound
56428 PIKO SmartDecoder 4.1 Sound

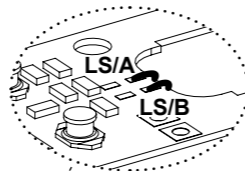


* Bitte Brückenstecker aufbewahren!
Please save the DC Bridge! /
Conservez l'interface digitale! /
De brugstecker s.v.p. bewaren

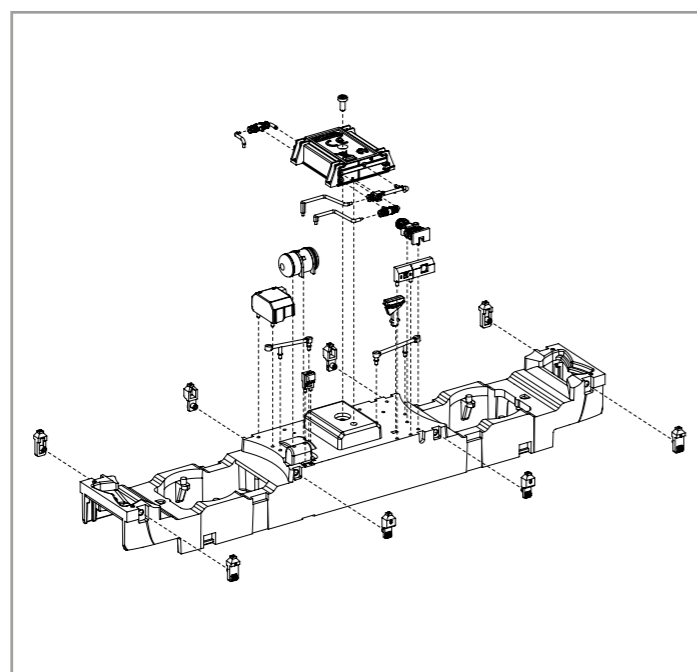
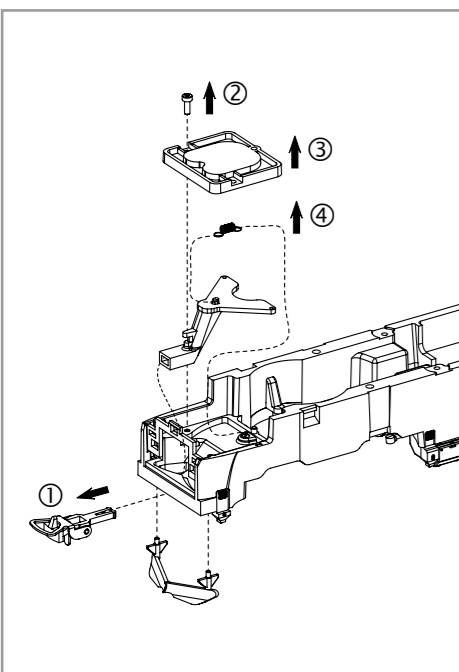
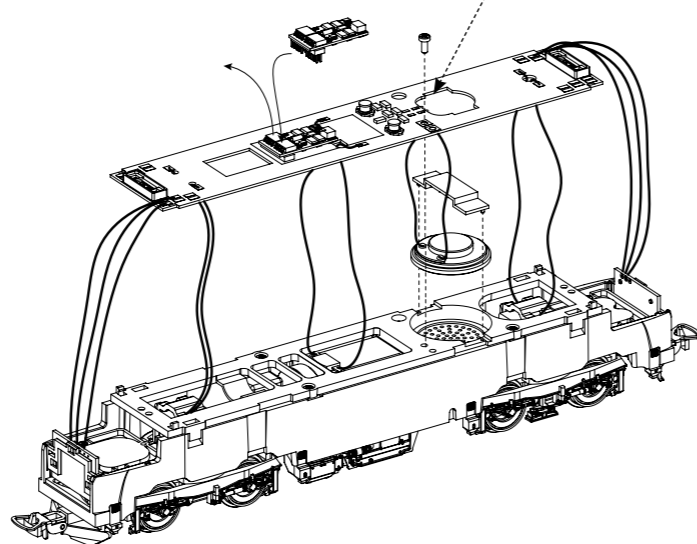
Zurüstbauteile in AC-Version:

Extension in AC version /
Pièces pour Version AC /
Bijkomende onderdelen AC-versie

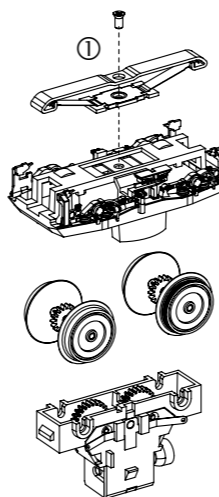
Kabel von Lautsprecher auf Leiterplatte anlöten! /
Solder cables of speakers on mainboard on! /
Souder les câbles du haut parleur au circuit imprimé /
Kabel van de luidspreker op de printplaat solderen!



56428 PIKO SmartDecoder 4.1 Sound
56428 PIKO SmartDecoder 4.1 Sound
56428 PIKO SmartDecoder 4.1 Sound
56428 PIKO SmartDecoder 4.1 Sound



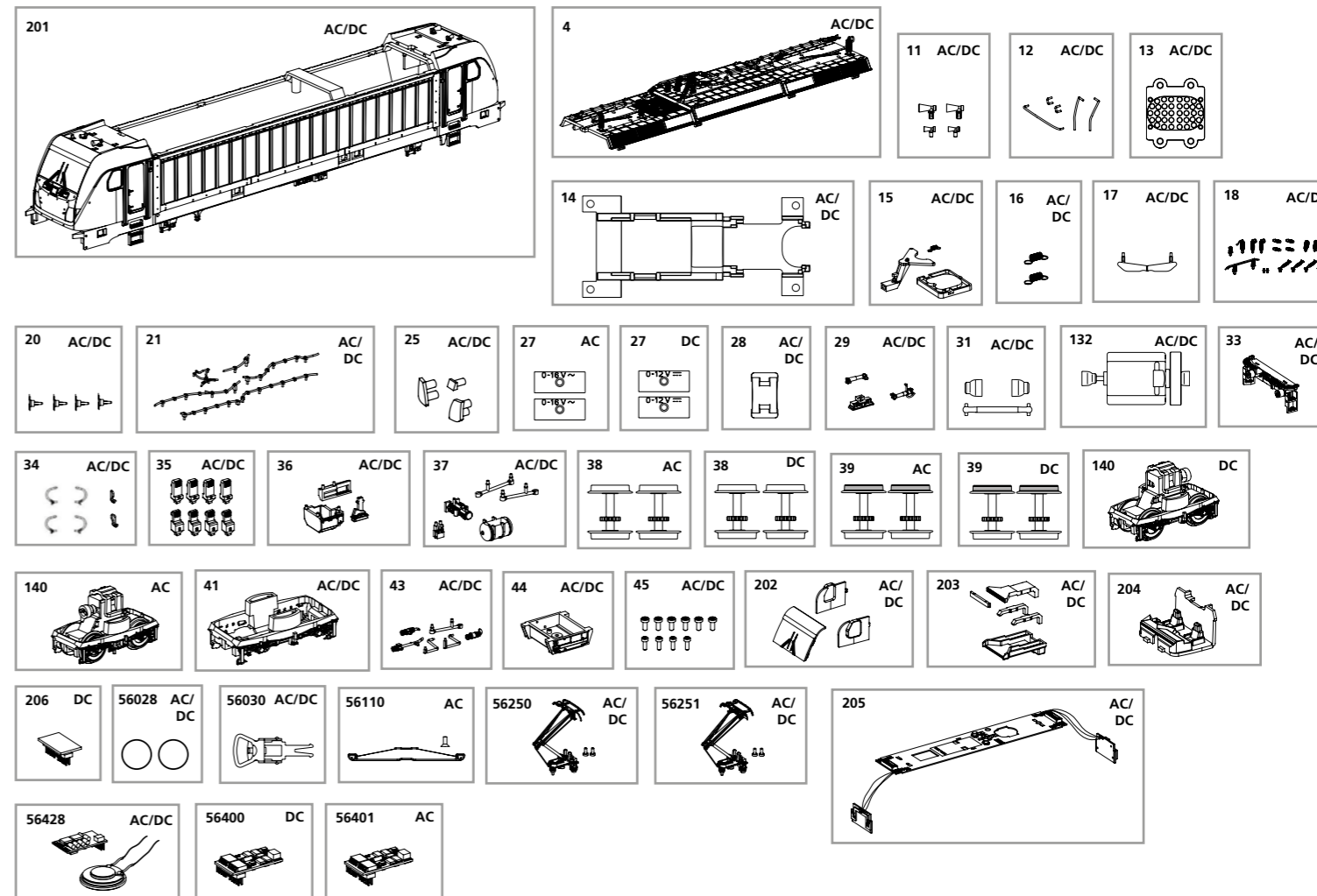
① Nur in AC Version!
Only in AC version! /
Seulement en AC version /
Uitsluitend in AC versie!



ERSATZTEILE ELEKTROLOKOMOTIVE BR 147.5

Spare parts for Electric Locomotive BR 147.5

Bei Ersatzteilanforderung bitte immer die vollständige Ersatzteil-Nr. angeben • Please order the wanted spare part with the complete spare part item number.



Bezeichnung / Description	ET-Nr. / spare part N°	PG*
Gehäuse, dekoriert / Body, decorated	51582_3-201	13
Dach, vollständig / Roof, complete	51582-04	11
Hupen / Horns	59542-11	7
Handstangen / Handrails	51582-12	9
Lautsprecherabdeckung / Loudspeaker cover	52510-13	6
Motorhalter / Motor cover	52510-14	8
Deichsel, Abdeckung, Feder / Drawbar, Cover, Spring	52510-15	8
Feder für Deichsel (2 Stck.) / Spring for drawbar (set of 2)	59900-16	5
Schienenräumer / Cow catcher	51562-17	7
Isolatoren, Antenne / Insulators, Antenna	51582-18	9
Puffer (4 Stck.) / Buffer (set of 4)	59540-20	6
Dachleitungen / Roof cables	51574-21	8
Lichteinsätze (3-tlg.) / Light inserts (set of 3)	51562-25	7
Klammer / Clip	59540-28	6
Drehgestell Kleinteile / Bogie small parts	52510-29	7
Kardanwelle + Buchsen / Ball shaft + bushes	59540-31	7
Motor, komplett / Motor, complet	52510-132	12
Pufferbohle / Buffer base	51562-33	7
Rangiergriff, Bremschlauch / Handle, Air pipe	51562-34	7
Sandkästen (8-tlg.) / Sandbox (set of 8)	52510-35	7
Anbauteile Rahmen 1 / Attaching parts 1	51580-36	8
Anbauteile Rahmen 2 / Attaching parts 2	51562-37	7
Drehgestell / Bogie	51562-41	9
Rohrleitungen Rahmen / Tube for Frame	51562-43	7
Transformator / Transformer box	51562-44	7
Schraubenset (10-tlg.) / Screws (set of 10)	51562-45	7
Fenster (3-tlg.) / Windows (set of 3)	51580-202	7
Leuchtstäbe, Abdeckung / Light bars, Covers	51582_3-203	7
Führerstand / Driver cab	51580-204	7
Hauptplatine mit Beleuchtungsplatten und Kabel / Main board with Light-boards and wires	51580-205	15

Bezeichnung / Description	ET-Nr. / spare part N°	PG*
ET aus unserem Standard-Programm / Spare parts standard range		
Haftreifen (10 Stck.) / Friction tyres (set of 10)	56028	
Kupplung, vollst. (2 Stck.) / Coupling, complete (set of 2)	56030	
Stromabnehmer DB AG / Pantograph DB AG	56250	
Stromabnehmer SBB / Pantograph SBB	56251	
PIKO SmartDecoder 4.1 Sound / PIKO SmartDecoder 4.1 Sound	56428	
nur für DC-Version / only for DC version		
Drehgestellabdeckungen / Bogie bottom cover	59540-27	6
Radsatz ohne Haftreifen (2 Stck.) / Wheelset w/o friction tyres	51580-38	9
Radsatz mit Haftreifen (2 Stck.) / Wheelset w friction tyres	51580-39	9
Getriebe, komplett / Gearbox, complete	51580-140	13
Brückenstecker / Strapping plug	51580-206	8
ET aus unserem Standard-Programm (nur DC-version) / Spare parts standard range (only DC version)		
PIKO SmartDecoder 4.1 PluX22 / PIKO SmartDecoder 4.1 PluX22	56400	
nur für AC-Version / only for AC version		
Drehgestellabdeckungen / Bogie bottom cover	59340-27	6
Radsatz ohne Haftreifen (2 Stck.) / Wheelset w/o friction tyres	51581-38	9
Radsatz mit Haftreifen (2 Stck.) / Wheelset w friction tyres	51581-39	9
Getriebe, komplett / Gearbox, complete	51581-140	13
ET aus unserem Standard-Programm (nur AC-version) / Spare parts standard range (only AC version)		
Schleifer mit Schraube / Slider with screw	56110	
PIKO SmartDecoder 4.1 PluX22 mfx/ PIKO SmartDecoder 4.1 PluX22 mfx	56401	