

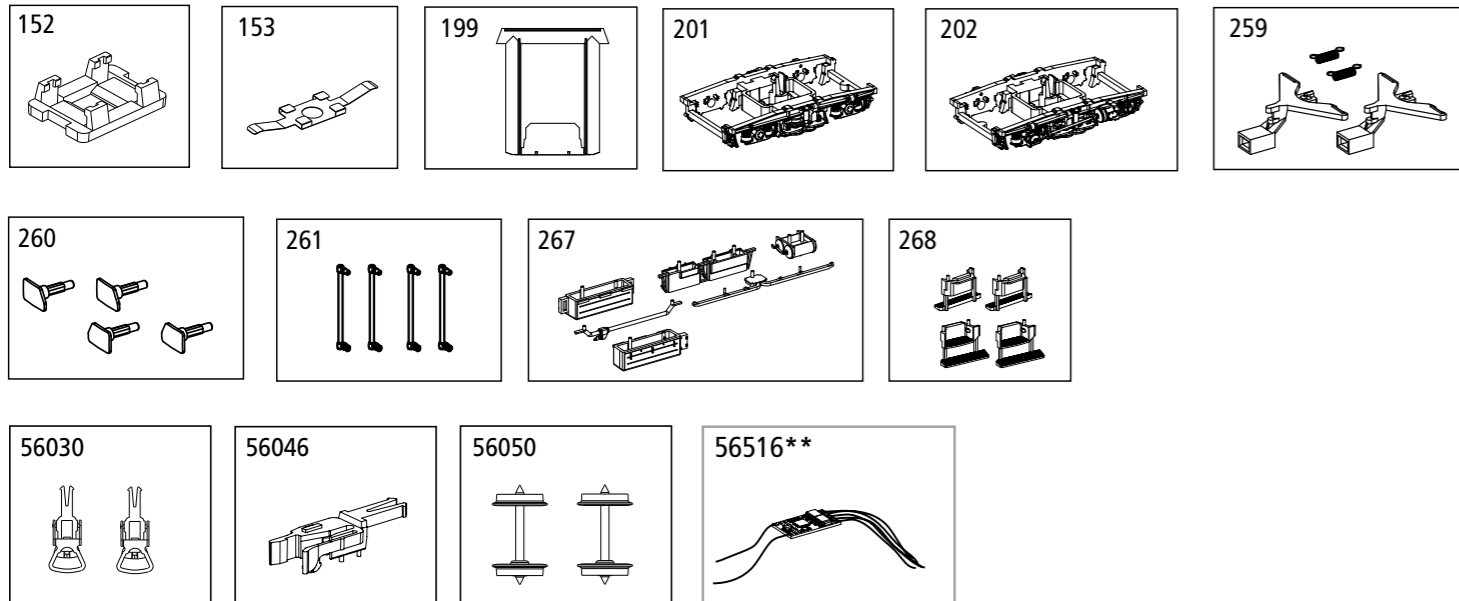
# ERSATZTEILE

Części zamienne · Spare parts

Bei Ersatzteilanforderung bitte immer die vollständige Ersatzteil-Nr. angeben. Hinweis: Für dieses Modell sind nur die unten aufgeführten Ersatzteile erhältlich!

Przy zamawianiu części zamiennych proszę zawsze podawać pełny numer tych części. Uwaga: Dla tego modelu dostępne są wyłącznie niżej wymienione części!

Please order the wanted spare part with the complete spare part item number. Note: Only the spare parts listed below are available for this model!



Das Modell gestattet die Nachrüstung eines LED-Innenbeleuchtungsbausatzes: PIKO-Artikel-Nr.: # 56284.

Model odpowiada diodom LED - Oświetlenie wnętrza: PIKO-Article # 56284.

The model can be fitted with LED-Interior Lighting: PIKO-Art-no. # 56284.

Bezeichnung / Description	ET-Nr. / spare part N°	PG*
Schleiferhalterclip / Mocowanie odbieraka / Clip holder	53000-152	5
Radschleifer / Odbierak prądu z osi / Rail pickup	53000-153	5
Gummiwulst / Gumowa osłona przejścia międzywagonowego / Door frame	53000-199	6
Drehgestell mit Stoßdämpfer / Wózek z amortyzatorami / Bogie with shock absorber	97604-201	8
Drehgestell mit Stoßdämpfer und Lichtmaschine / Wózek z amortyzatorami i prądnicą / Bogie with shock absorber and generator	97604-202	8
2x Kupplungsdeichsel, 2x Zugfeder / 2x dyszel sprzęgu / 2x sprężyna kinematyki sprzęgu / Coupler connector with spring (2 pcs.)	97604-259	9
2x Puffer links, 2x Puffer rechts / 2x zderzak lewy, 2x zderzak prawy / 2x Buffer L, 2x Buffer R	97604-260	7
4x Handgriff Tür / 4x poręcz przy drzwiach / 4x Handle-door	97604-261	7
Schaltkasten K2, Warmluftkanal Boden, Luftleitung Boden, Kessel, Batteriekasten A2, Batteriekasten A3 / Skrzynia rozdzielcza K2, Kanał ciepłego powietrza Podłoga, Instalacja powietrzna, Zbiornik, Skrzynia akumulatorowa A2, Skrzynia akumulatorowa A3 / Electronic box-K2, Air condition bottom, Air pipe bottom, Boiler, Battery box-A2, Battery box-A3	53000-267	8
2x Tritt Einstieg, links, 2x Tritt Einstieg, rechts / 2x stopnie wejściowe, lewe, 2x stopnie wejściowe, prawe / 2x Door step-2 level-left, 2x Door step-2 level-right	97606-268	7

Bezeichnung / Description	ET-Nr. / spare part N°	PG*
<b>ET aus unserem Standard-Programm / Spare parts standard range</b>		
Kupplung, vollst. (2 Stück) / Coupling, complete (set of 2)	56030	
H0 PIKO Kurzkupplung (4 Stück) / H0 PIKO short Coupling (set of 4)	56046	
Radsatz (2 Stück) / Wheelset (set of 2)	56050	
Beleuchtungsbausatz / Interior Lighting	56284	
PSD XP 5.1 Funktionsdecoder / PSD XP 5.1 Function decoder	56516**	

\*Preisgruppe \*price category

\*\* nur in Verbindung mit dem Beleuchtungsbausatz # 56284 verwendbar  
\*\* can only be used in conjunction with lighting kit # 56284

# Personenwagen 113AM PKP

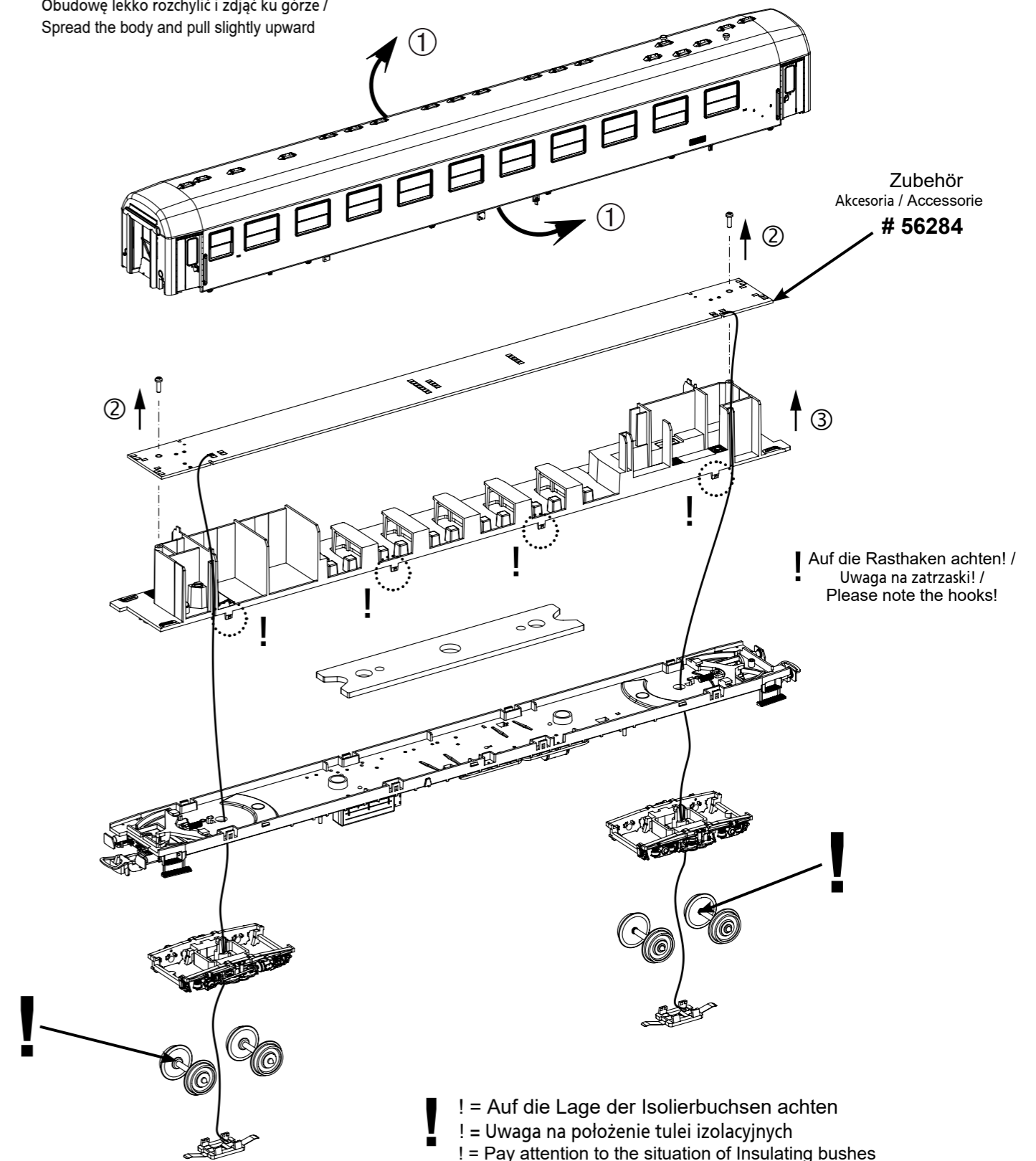
Wagon pasażerski PKP typu 113AM

Passenger Car 113AM PKP



Wichtige Informationen sind in der Verpackung und in der Anleitung enthalten. Bitte bewahren Sie diese auf.

Gehäuse leicht spreizen und nach oben abziehen /  
Obudowę lekko rozchylić i zdjąć ku górze /  
Spread the body and pull slightly upward



Zubehör  
Akcesoria / Accessorie  
# 56284

! Auf die Rasthaken achten! /  
Uwaga na zatrzaski! /  
Please note the hooks!

! = Auf die Lage der Isolierbuchsen achten  
! = Uwaga na położenie tulei izolacyjnych  
! = Pay attention to the situation of Insulating bushes

