

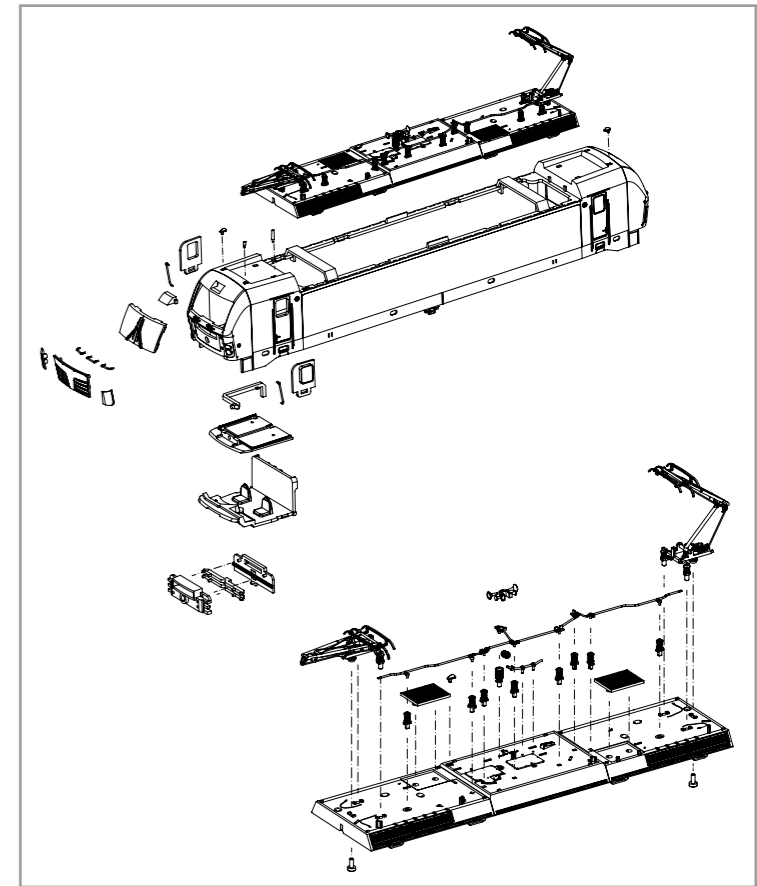
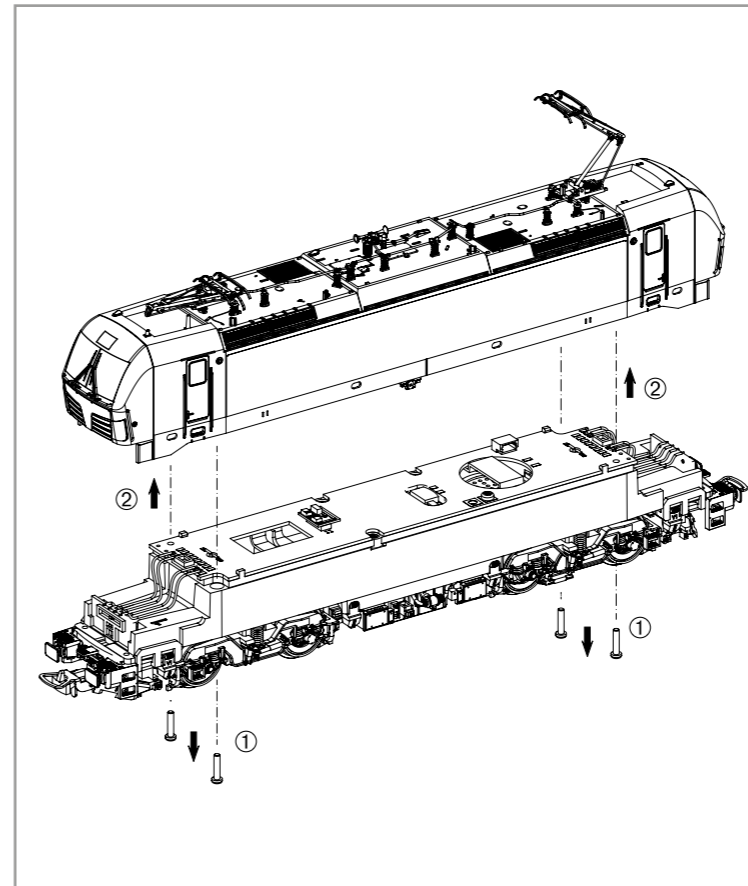
BEDIENUNGSANLEITUNG ELEKTROLOKOMOTIVE BR 193 VECTRON

Instruction sheet for Electric Locomotive BR 193 Vectron

Wichtige Informationen sind in der Verpackung und in der Anleitung enthalten.
Bitte bewahren Sie diese auf.

59196 Gleichstrom DC
59096 Wechselstrom AC

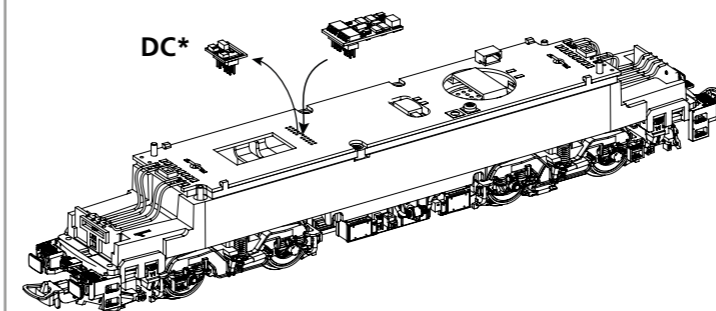
PluX22
0-12 V
0-16 V



Decodereinbau:
Installing Decoder /
Installation du décodeur /
Inbouw decoder

In DC Version nicht enthalten!
Not included in DC version! /
Non compris dans la version 2 rails DC! /
Bij de DC versie niet inbegrepen!

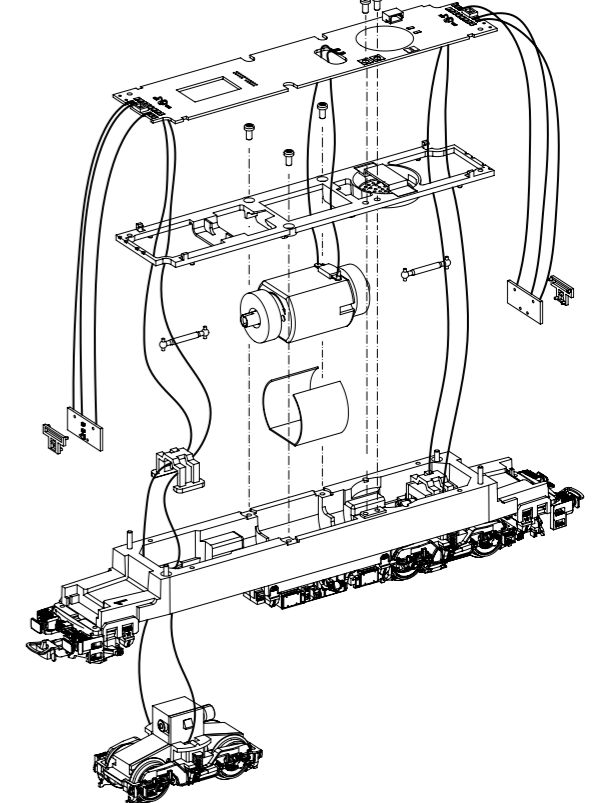
PIKO # 56401 / # 56402



* Bitte Brückenstecker aufbewahren!
Please save the DC Bridge!
Conservez l'interface digitale!
De brugstekker s.v.p. bewaren!

Nur in AC Version!
Only in AC version! /
Seulement en AC version /
Csak AC változatban!

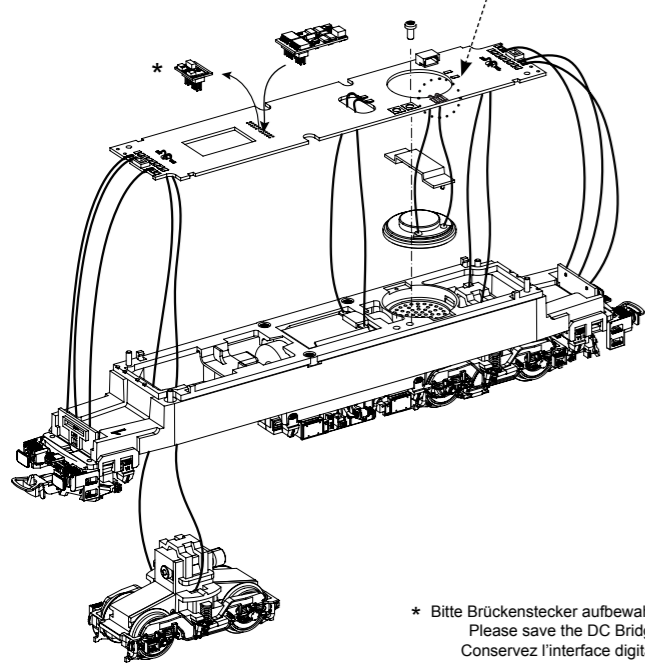
Nur in DC Version!
Only in DC version! /
Seulement en DC version /
Csak DC változatban!



Zurüstbauteile in DC-Version:
Extension in DC version /
Pièces pour Version DC /
Bijkomende onderdelen DC-versie

Kabel von Lautsprecher auf Leiterplatte anlöten! /
Solder cables of speakers on mainboard on! /
Souder les câbles du haut parleur au circuit imprimé /
Kabel van de luidspreker op de printplaat solderen!

56444 PIKO SmartDecodder 4.1 Sound
56444 PIKO SmartDecodder 4.1 Sound
56444 PIKO SmartDecodder 4.1 Sound
56444 PIKO SmartDecodder 4.1 Sound

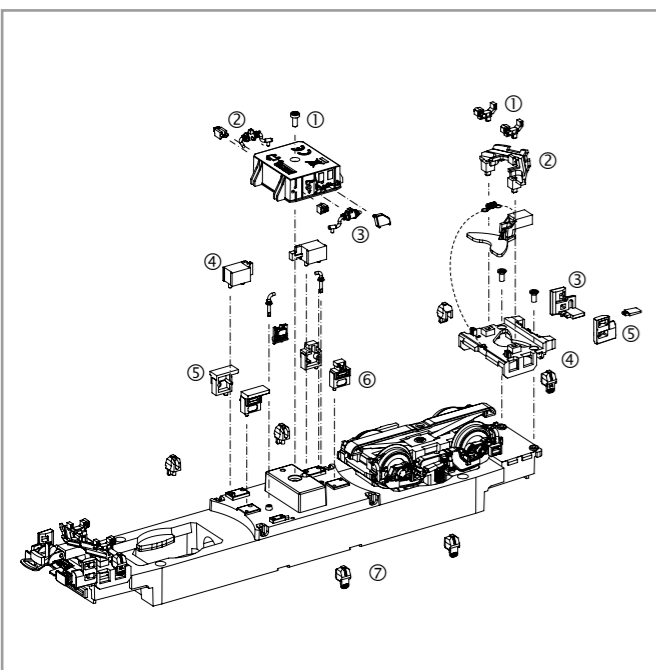
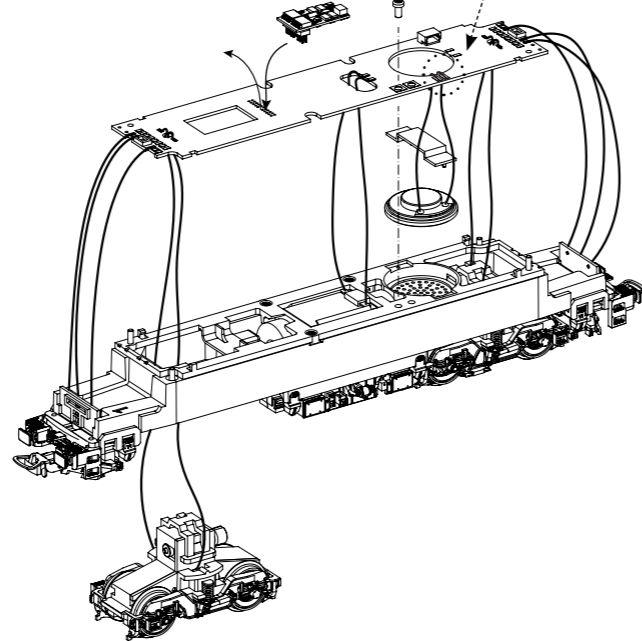


* Bitte Brückenstecker aufbewahren!
Please save the DC Bridge! /
Conservez l'interface digitale! /
De brugstekker s.v.p. bewaren!

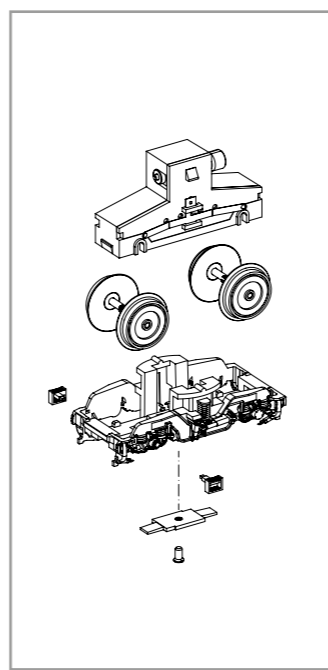
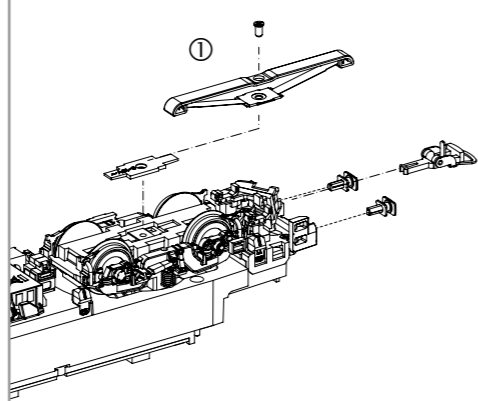
Zurüstbauteile in AC-Version:
Extension in AC version /
Pièces pour Version AC /
Bijkomende onderdelen AC-versie

Kabel von Lautsprecher auf Leiterplatte anlöten! /
Solder cables of speakers on mainboard on! /
Souder les câbles du haut parleur au circuit imprimé /
Kabel van de luidspreker op de printplaat solderen!

56444 PIKO SmartDecodder 4.1 Sound
56444 PIKO SmartDecodder 4.1 Sound
56444 PIKO SmartDecodder 4.1 Sound
56444 PIKO SmartDecodder 4.1 Sound



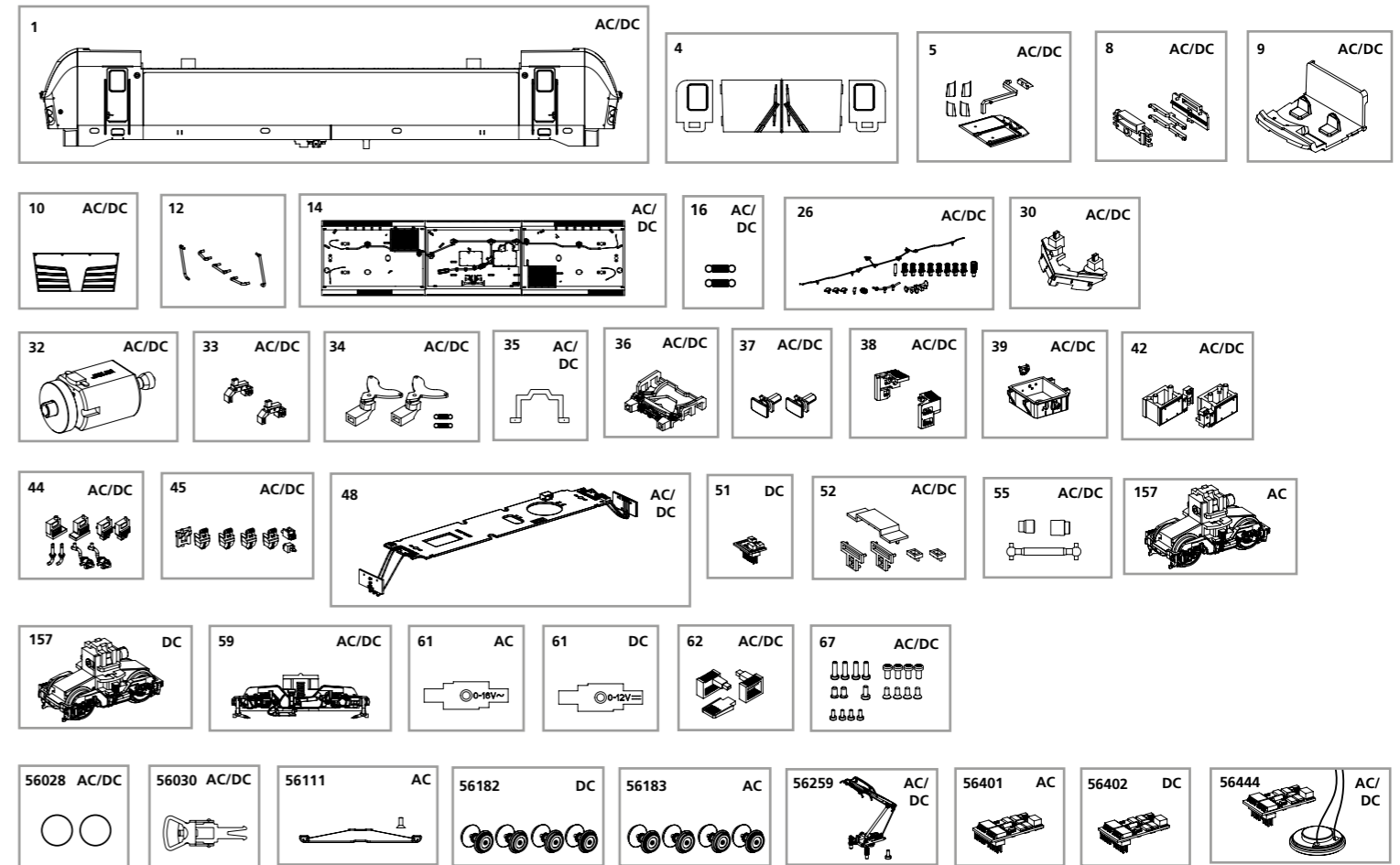
① Nur in AC Version!
Only in AC version! /
Seulement en AC version /
Uitsluitend in AC versie!



ERSATZTEILE ELEKTROLOKOMOTIVE BR 193 VECTRON

Spare parts for Electric Locomotive BR 193 Vectron

Bei Ersatzteilanforderung bitte immer die vollständige Ersatzteil-Nr. angeben • Please order the wanted spare part with the complete spare part item number.



Bezeichnung / Description	ET-Nr. / spare part N°	PG*
Gehäuse, dekoriert (mit Fenster + Lichteinsätzen) / Body, decorated (with window + light inserts)	59196-01	13
Fenster / Windows	59188-04	8
Leuchstab oben + Scheinwerferensätze / Transfer light bar roof + headlight inserts	59971-05	9
Leuchstab unten mit Abdeckung / Light bar with cover	59970-08	7
Führerstand / Driver cab	59970-09	7
Frontklappe / Flap front	59196-10	7
Handstangen (5-tlg.) / Handrails (set of 5)	59182-12	9
Dach mit Lüftergitter / Roof with Ventilation plate	71065-14	11
Feder für Deichsel (2 Stck.) / Spring for drawbar (set of 2)	59900-16	5
Isolatoren, Hupe, Antennen / Insulators, Horn, Antenna	59970-26	9
Schienenräumer / Cow catcher	59189-30	7
Motor komplett / Motor complet	59900-32	12
Ansteckteil Schienenräumer (2 Stck.) / Cow catcher part (set of 2)	59971-33	7
Kupplungsdeichsel (2 Stck.) mit Feder (2 Stck.) / Drawbar (set of 2) with spring (set of 2)	59970-34	7
Getriebeklammer / Gear box clip	59900-35	6
Pufferbohle / Buffer base	59970-36	7
Puffer (2 Stck.) / Buffer (set of 2)	59970-37	6
Schürze rechts, links / Step right, left	97736-38	7
Transformator / Transformator box	59984-39	7
Batteriefach Elektro (2-tlg.) / Battery electric (set of 2)	59189-42	8
Anbauteile 1 / Attaching parts 1	59970-44	7
Anbauteile 2 / Attaching parts 2	97736-45	8
Hauptplatine mit Beleuchtungsplatine und Kabel / Main board with Light-boards and wires	59970-48	15
Lichtmasken / LED cover	59970-52	7
Kardanwelle + Buchsen / Ball shaft + bushes	59970-55	7
Drehgestell mit Treppen / Bogie with steps	59970-59	9
Treppen / Steps	59970-62	6
Schraubenset (19-tlg.) / Screws (set of 19)	59970-67	7

Bezeichnung / Description	ET-Nr. / spare part N°	PG*
ET aus unserem Standard-Programm / Spare parts standard range		
Haftreifen (10 Stck.) / Friction tyres (set of 10)	56028	
Kupplung, vollst. (2 Stck.) / Coupling, complete (set of 2)	56030	
Stromabnehmer DB / Pantograph	56259	
PIKO SmartDecodder 4.1 Sound / PIKO SSmartDecodder 4.1 Sound	56444	
nur für DC-Version / only for DC version		
Brückenstecker / Strapping plug	59740-51	8
Getriebe, komplett / Gearbox, complete	59183-157	12
Drehgestellabdeckung / Bogie bottom cover	59970-61	7
ET aus unserem Standard-Programm (nur DC-version) / Spare parts standard range (only DC version)		
Radsätze Set (4 Stck.) / Wheelset (set of 4)	56182	
PIKO SmartDecodder 4.1 PluX16 / PIKO SmartDecodder 4.1 PluX16	56402	
nur für AC-Version / only for AC version		
Getriebe, komplett / Gearbox, complete	59083-157	12
Drehgestellabdeckung / Bogie bottom cover	59870-61	7
ET aus unserem Standard-Programm (nur AC-version) / Spare parts standard range (only AC version)		
Schleifer mit Schraube / Slider with screw	56111	
Radsätze Set (4 Stck.) / Wheelset (set of 4)	56183	
PIKO SmartDecodder 4.1 PluX22 mfx / PIKO SmartDecodder 4.1 PluX22 mfx	56401	

*Preisgruppe *price category