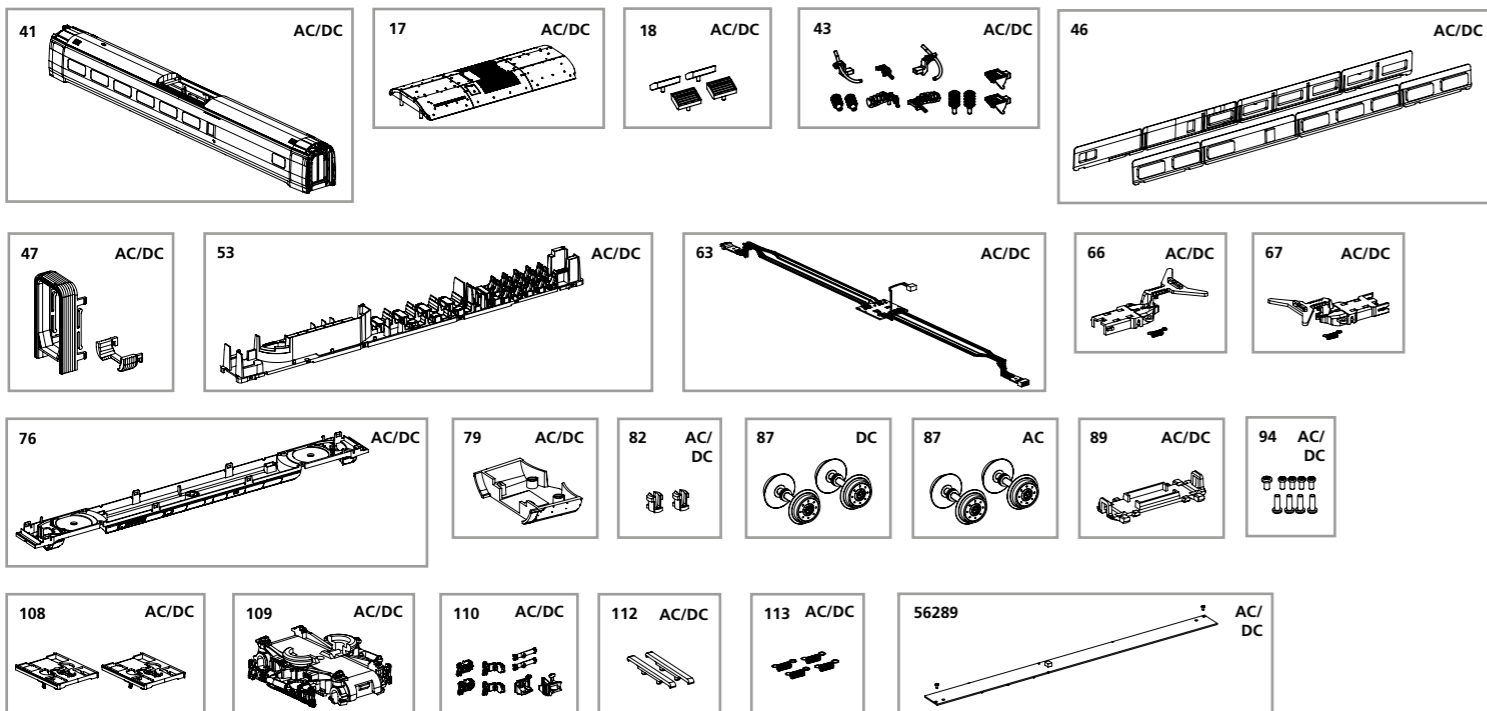


ERSATZTEILE SPEISEWAGEN ICE 4

Spare parts for middle car

Bei Ersatzteilanforderung bitte immer die vollständige Ersatzteil-Nr. angeben • Please order the wanted spare part with the complete spare part item number.



Bezeichnung / Description	ET-Nr. / spare part N°	PG*
Gehäuse, komplett / Body, complete	58590B-41	13
Abdeckung Klimaanlage Wagen / Air condition cover middle car	51402-17	7
Dachlüfter (4 Stk.) / Ventilation roof (set of 4)	51402-18	8
Isolatoren, Dachleitungen / Isolators, Cable	58590B-43	9
Fenster Speisewagen links-rechts / Window dining car left-right	58590B-46	10
Faltenbalg / Bellows	51400-47	7
Inneneinrichtung / Interior	58590B-53	8
Leiterplatte komplett / PCB complete	58590B-63	15
Kupplungshalter (Buchenseite) / Coupler (bush)	51402-66	7
Kupplungshalter (Steckerseite) / Coupler (plug)	51402-67	7
Rahmen / Frame	58590B-76	11
Schwensschürze Kupplung / Chassis end engraving	58590B-79	7
Haltpin Schwensschürze (2 Stk.) / Pin-apron (2 pcs.)	51400-82	6
Abdeckung Laufdrehgestell hinten / Cover for Bogie - rear	51400-89	7
Schraubenset / Set of screws	51400-94	7
Schürze (2 Stk.) / Apron (set of 2)	58590B-108	7
Laufdrehgestell hinten / Bogie - rear	58590B-109	10
Kleinteile Laufdrehgestell vorn / Small parts Gear box front	58590B-110	9
Kabelhalter (2 Stk.) / Cable holder (2 pcs.)	51400-112	5
Kupplungsfeder (4 Stk.) / Coupler-spring (set of 4)	51400-113	6

Bezeichnung / Description	ET-Nr. / spare part N°	PG*
ET aus unserem Standard-Programm / Spare parts standard range		
Beleuchtungsbausatz Speisewagen / Interior light kit Dining car	56289	
nur für DC-Version / only for DC version		
Radsatz (2 Stk.) / Wheelset (set of 2)	51400-87	10
nur für AC-Version / only for AC version		
Radsatz (2 Stk.) / Wheelset (set of 2)	51401-87	10

*Preisgruppe *price category

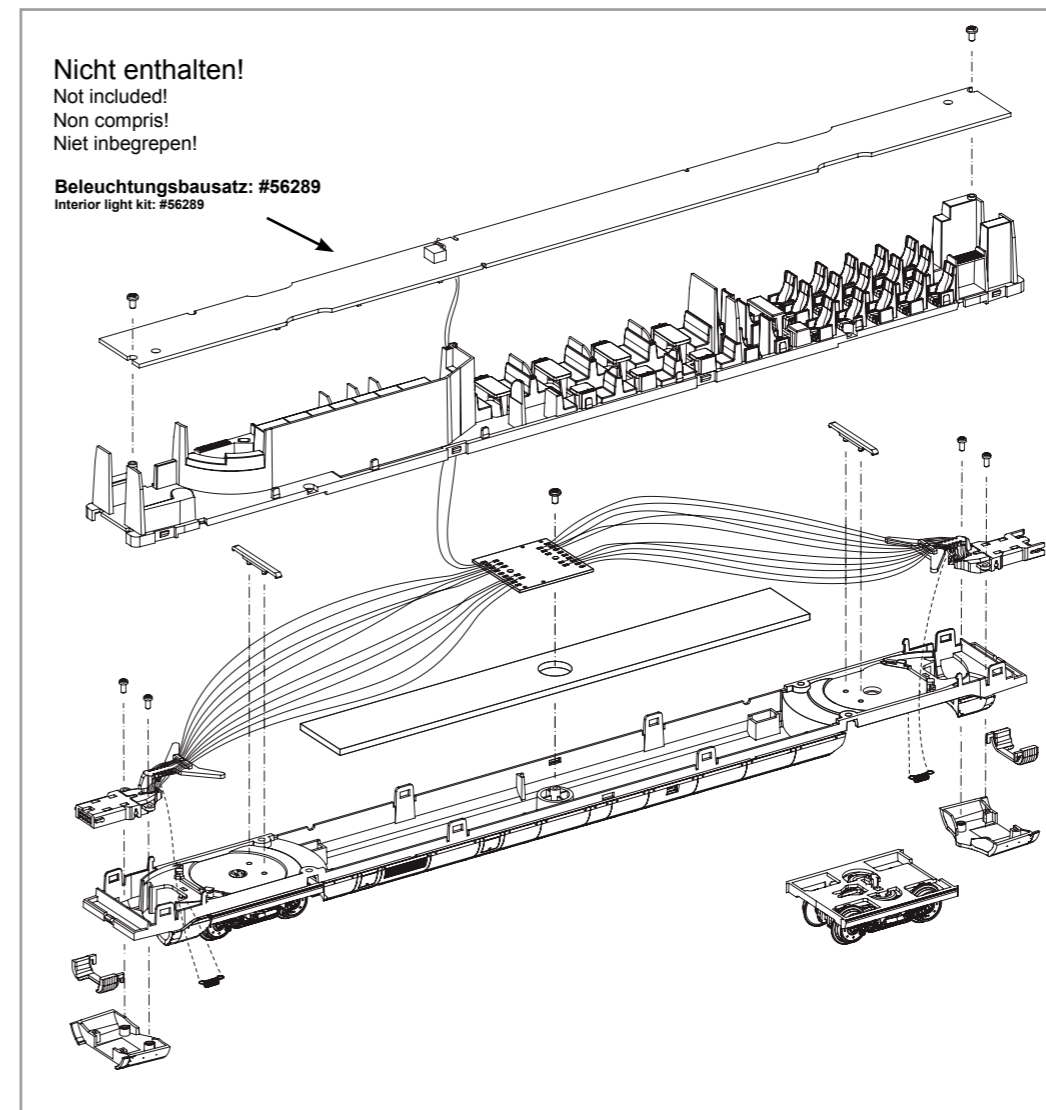
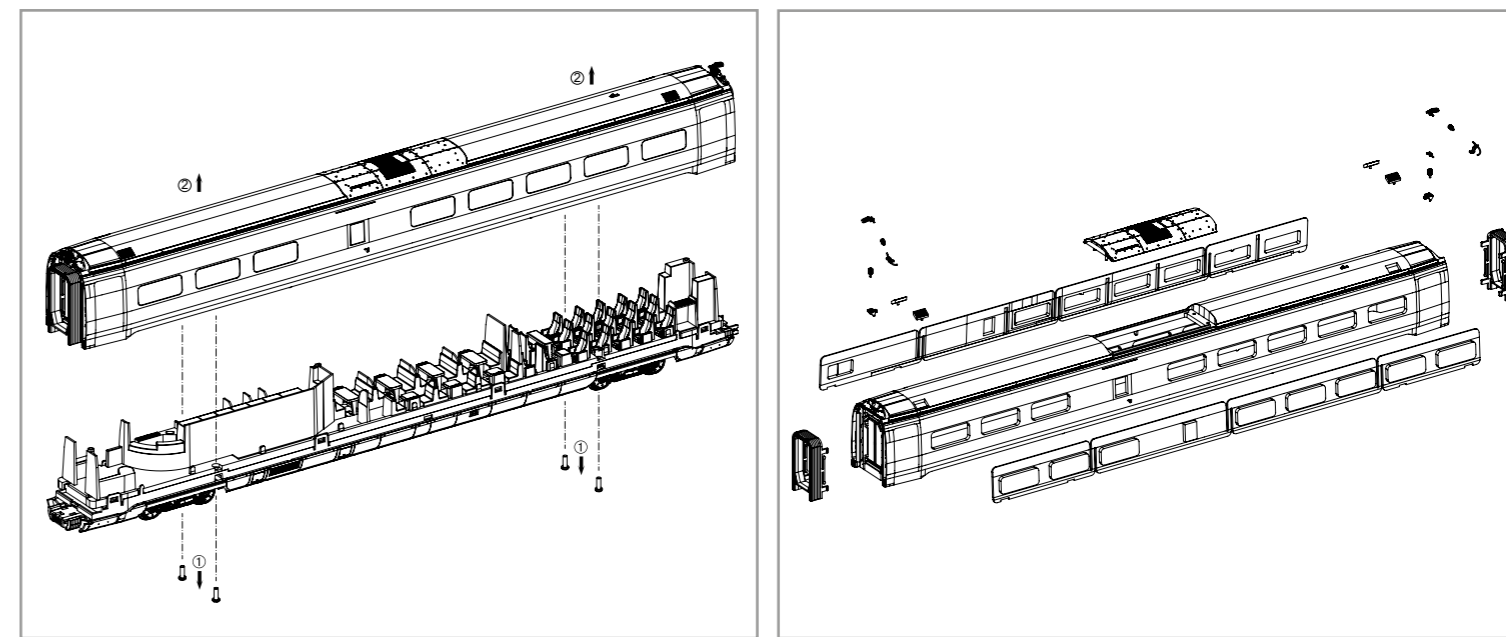
BEDIENUNGSANLEITUNG ELEKTROTRIEBZUG ICE 4_SPEISEWAGEN

Instruction sheet for Electric trainset ICE 4_dining car



Wichtige Informationen sind in der Verpackung und in der Anleitung enthalten.
Bitte bewahren Sie diese auf.

58590B Gleichstrom DC 0-12 V
58591B Wechselstrom AC 0-16 V



Nicht enthalten!
Not included!
Non compris!
Niet inbegrepen!

Beleuchtungsbausatz: #56289
Interior light kit: #56289

① leicht spreizen und abziehen /
Spread and pull slightly /
écarter légèrement et enlever /
Licht spreiden en verwijderen

