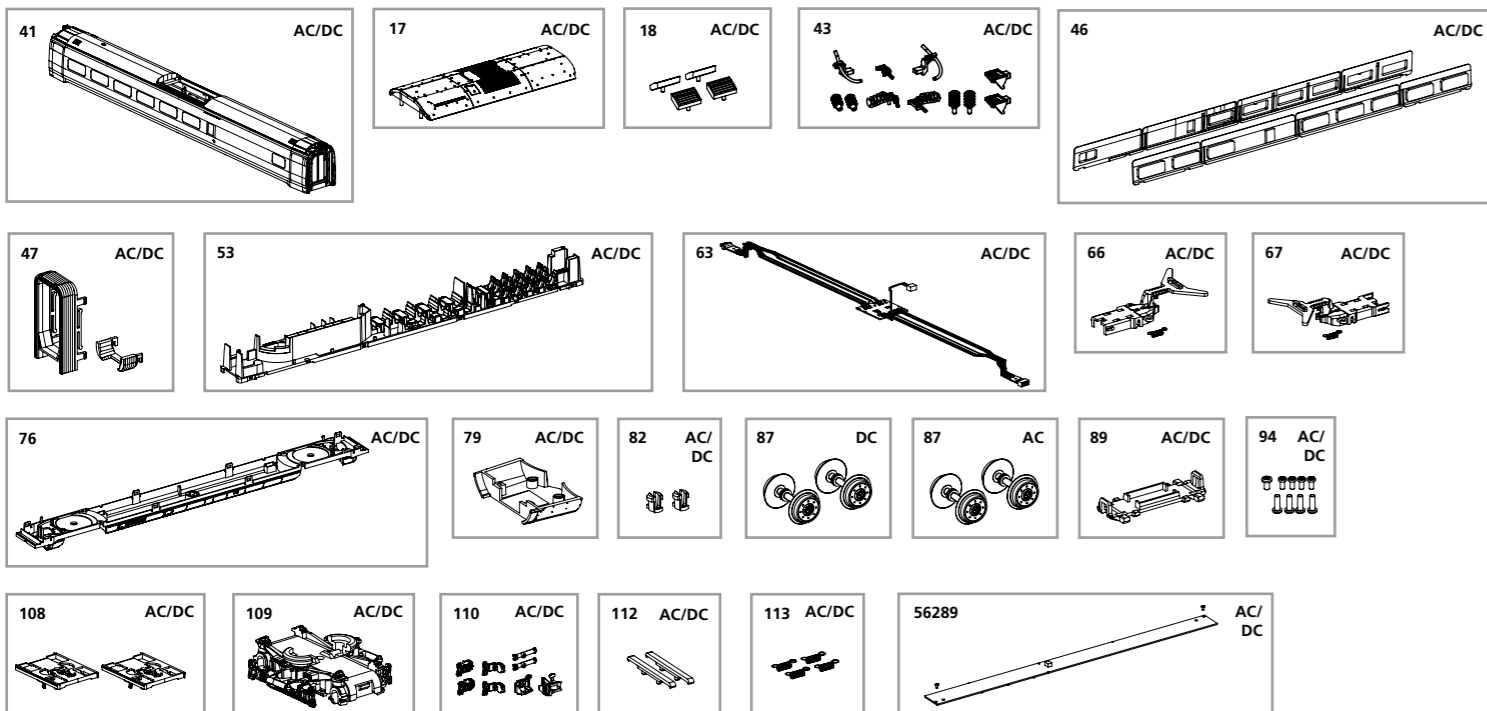


ERSATZTEILE SPEISEWAGEN ICE 4

Spare parts for middle car

Bei Ersatzteilanforderung bitte immer die vollständige Ersatzteil-Nr. angeben • Please order the wanted spare part with the complete spare part item number.



| Bezeichnung / Description | ET-Nr. / spare part N° | PG* |
|---|------------------------|-----|
| Gehäuse, komplett / Body, complete | 58590B-41 | 13 |
| Abdeckung Klimaanlage Wagen / Air condition cover middle car | 51402-17 | 7 |
| Dachlüfter (4 Stk.) / Ventilation roof (set of 4) | 51402-18 | 8 |
| Isolatoren, Dachleitungen / Isolators, Cable | 58590B-43 | 9 |
| Fenster Speisewagen links-rechts / Window dining car left-right | 58590B-46 | 10 |
| Faltenbalg / Bellows | 51400-47 | 7 |
| Inneneinrichtung / Interior | 58590B-53 | 8 |
| Leiterplatte komplett / PCB complete | 58590B-63 | 15 |
| Kupplungshalter (Buchenseite) / Coupler (bush) | 51402-66 | 7 |
| Kupplungshalter (Steckerseite) / Coupler (plug) | 51402-67 | 7 |
| Rahmen / Frame | 58590B-76 | 11 |
| Schwensschürze Kupplung / Chassis end engraving | 58590B-79 | 7 |
| Haltpin Schwensschürze (2 Stk.) / Pin-apron (2 pcs.) | 51400-82 | 6 |
| Abdeckung Laufdrehgestell hinten / Cover for Bogie - rear | 51400-89 | 7 |
| Schraubenset / Set of screws | 51400-94 | 7 |
| Schürze (2 Stk.) / Apron (set of 2) | 58590B-108 | 7 |
| Laufdrehgestell hinten / Bogie - rear | 58590B-109 | 10 |
| Kleinteile Laufdrehgestell vorn / Small parts Gear box front | 58590B-110 | 9 |
| Kabelhalter (2 Stk.) / Cable holder (2 pcs.) | 51400-112 | 5 |
| Kupplungsfeder (4 Stk.) / Coupler-spring (set of 4) | 51400-113 | 6 |

| Bezeichnung / Description | ET-Nr. / spare part N° | PG* |
|--|------------------------|-----|
| ET aus unserem Standard-Programm / Spare parts standard range | | |
| Beleuchtungsbausatz Speisewagen / Interior light kit Dining car | 56289 | |
| nur für DC-Version / only for DC version | | |
| Radsatz (2 Stk.) / Wheelset (set of 2) | 51400-87 | 10 |
| nur für AC-Version / only for AC version | | |
| Radsatz (2 Stk.) / Wheelset (set of 2) | 51401-87 | 10 |

*Preisgruppe *price category

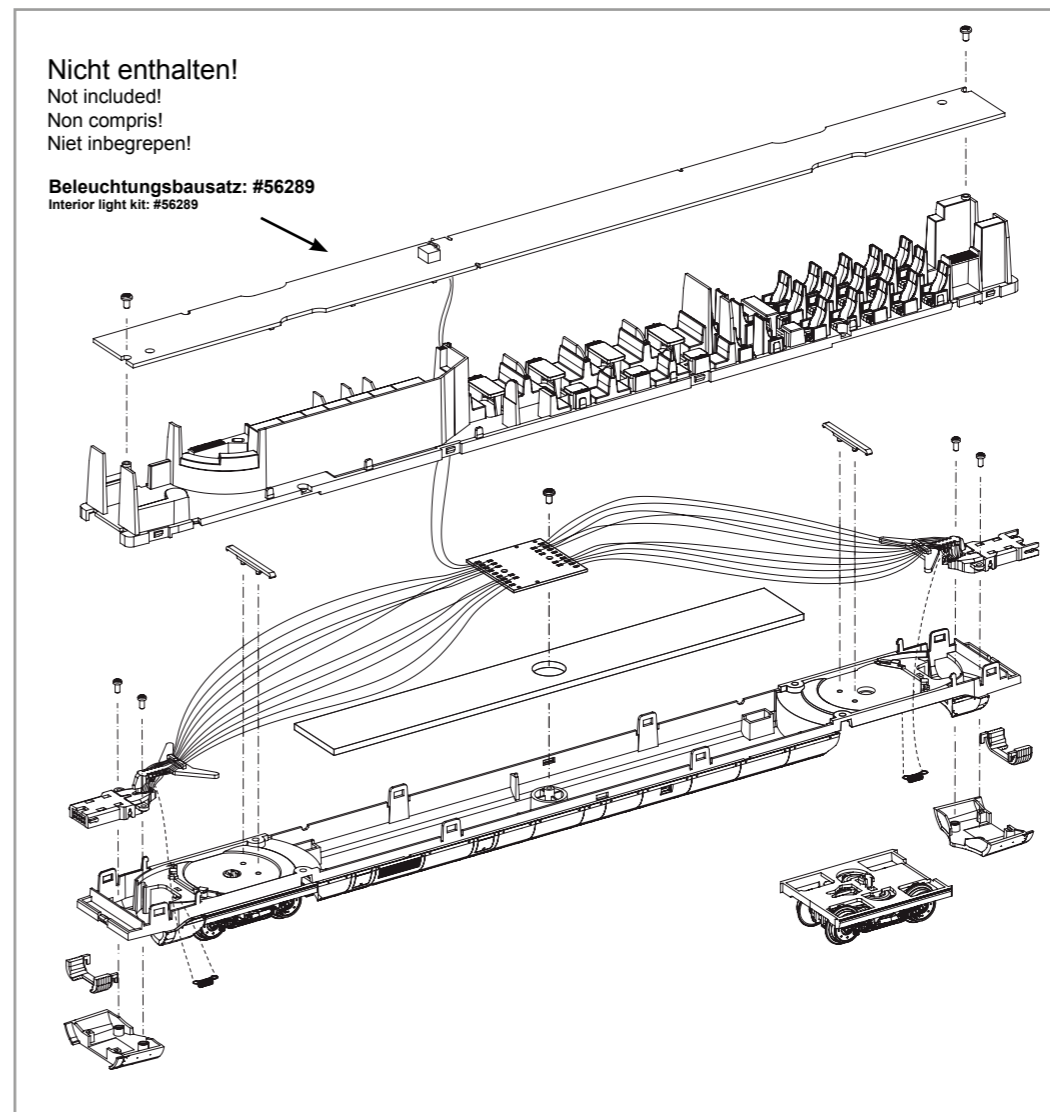
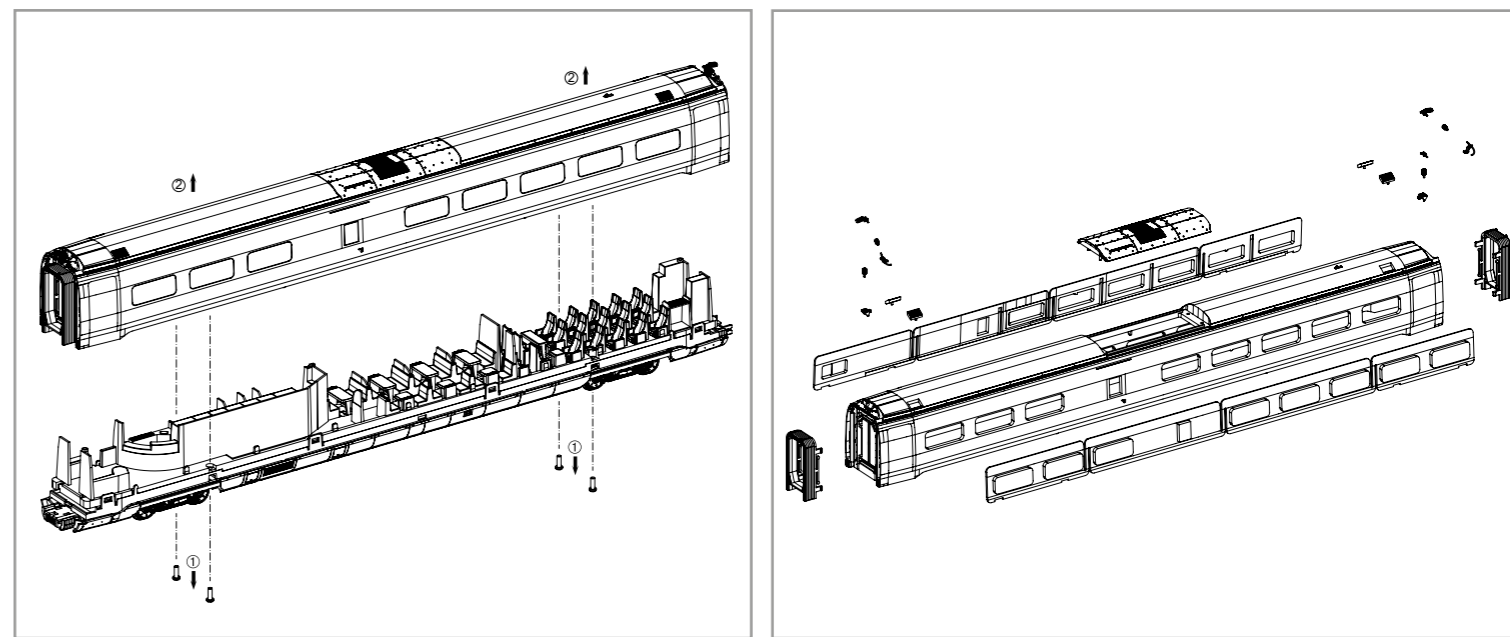
BEDIENUNGSANLEITUNG ELEKTROTRIEBZUG ICE 4_SPEISEWAGEN

Instruction sheet for Electric trainset ICE 4_dining car



Wichtige Informationen sind in der Verpackung und in der Anleitung enthalten.
Bitte bewahren Sie diese auf.

58590B Gleichstrom DC 0-12 V
58591B Wechselstrom AC 0-16 V



Nicht enthalten!

Not included!
Non compris!
Niet inbegrepen!

Beleuchtungsbausatz: #56289
Interior light kit: #56289

① leicht spreizen und abziehen /
Spread and pull slightly /
écarter légèrement et enlever /
Licht spreiden en verwijderen

