

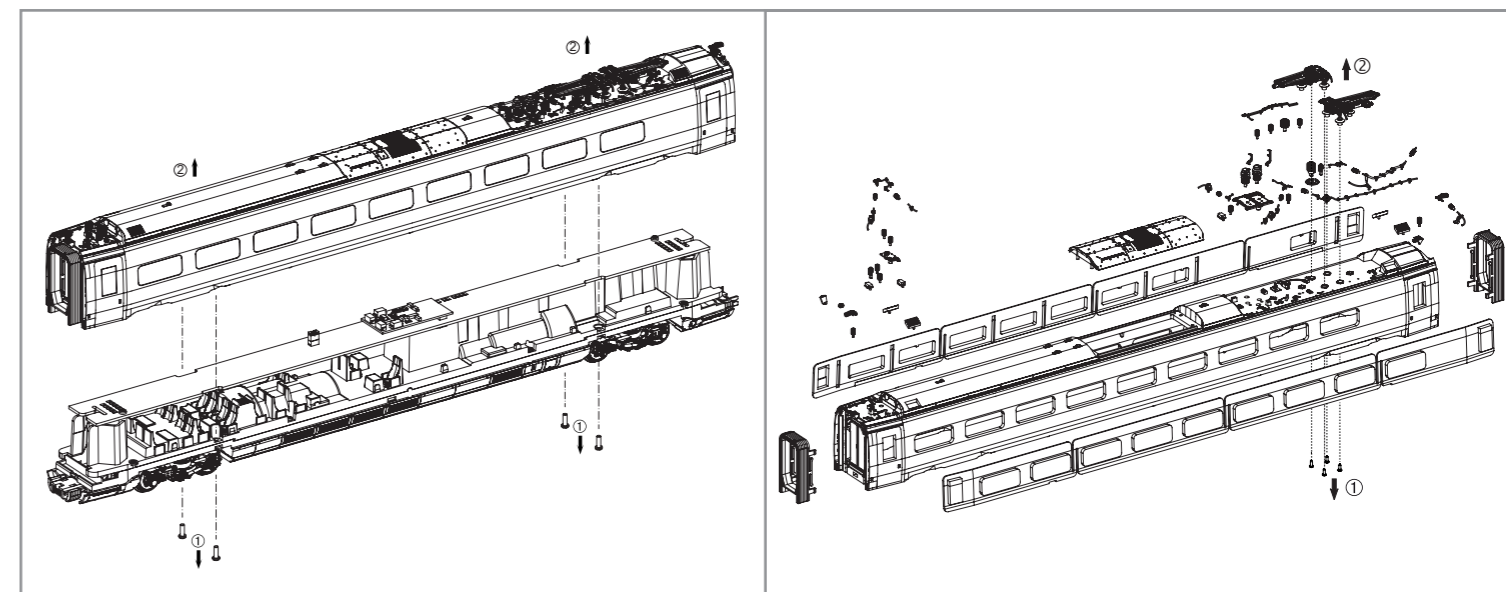


Wichtige Informationen sind in der Verpackung und in der Anleitung enthalten.
 Bitte bewahren Sie diese auf.

51400 Gleichstrom DC
 # 51401 Wechselstrom AC

PIN 20
 0-12 V 
 0-16 V 



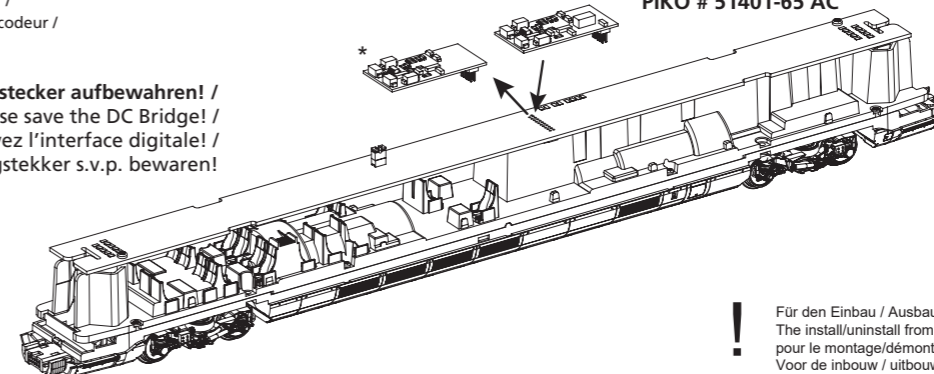
Decodereinbau:

Installing Decoder /
 Installation du décodeur /
 Inbouw decoder

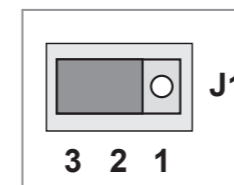
* Bitte Brückenstecker aufbewahren! /
 Please save the DC Bridge! /
 Conservez l'interface digitale! /
 De brugstekker s.v.p. bewaren!

PIKO # 56410 **
 PIKO # 51401-65 AC

** In DC Version nicht enthalten! /
 Not included in DC version! /
 Non compris dans la version 2 rails DC! /
 Bij de DC versie niet inbegrepen!



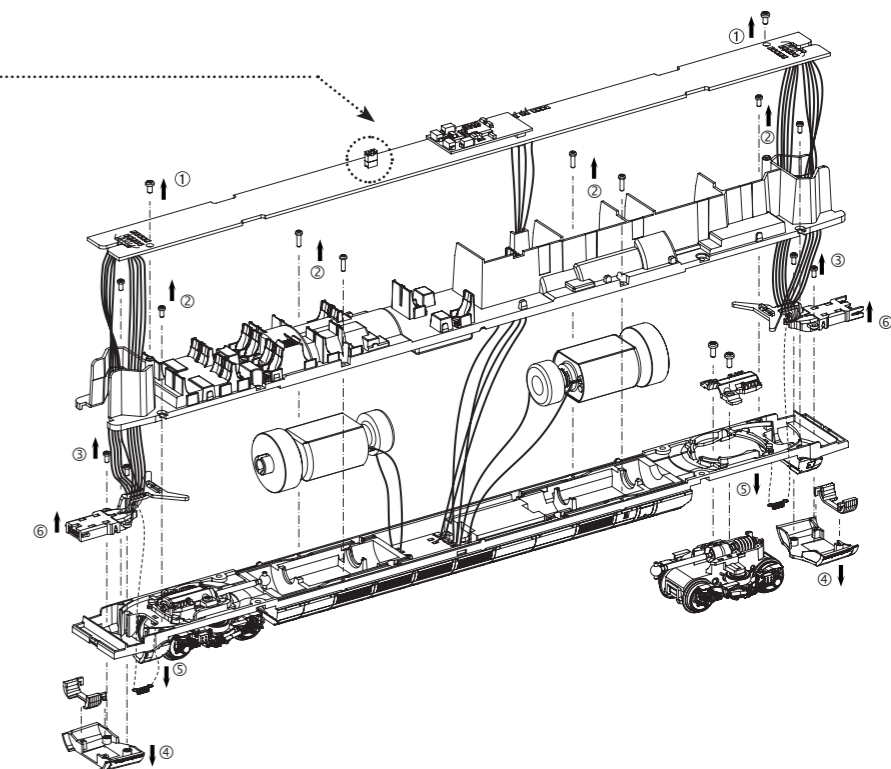
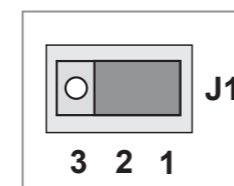
! Für den Einbau / Ausbau des Decoders, muss das Gehäuse abgenommen werden.
 The install/uninstall from the decoder is by taking down the body.
 pour le montage/démontage du décodeur il faut retirer la caisse.
 Voor de inbouw / uitbouw van een decoder, moet de behuizing worden verwijderd!



Innenbeleuchtung deaktiviert (Auslieferungszustand)
 Interior lighting deactivated (factory settings)
 Éclairage intérieur désactivé (réglage d'usine)
 Interieurverlichting gedeactiveerd (af fabriek ingesteld)

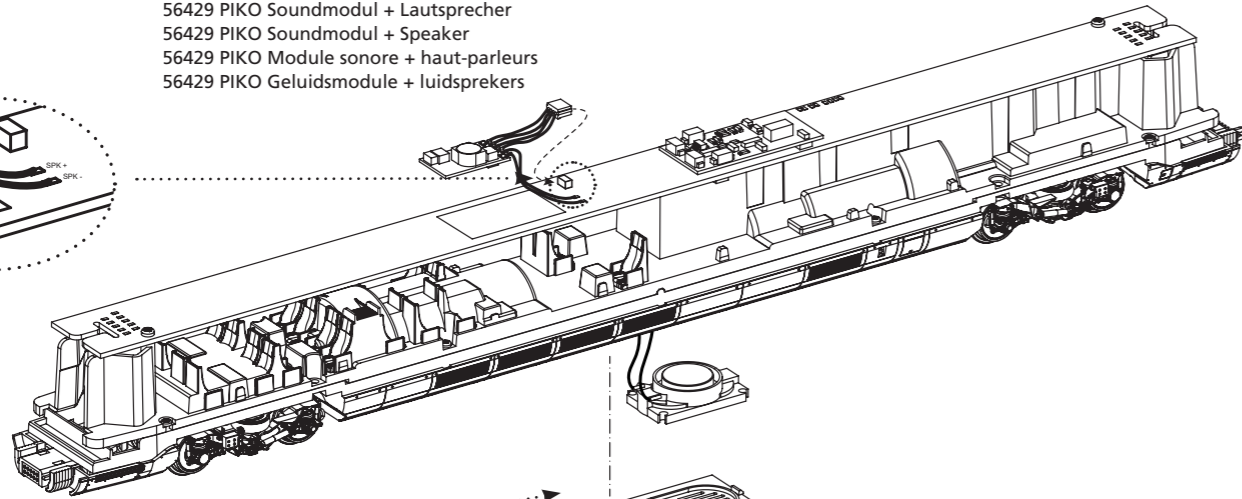
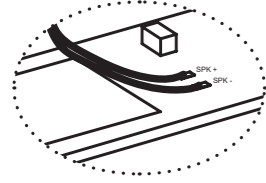


Innenbeleuchtung aktiviert
 Interior lighting activated
 Éclairage intérieur activé
 Interieurverlichting geactiveerd

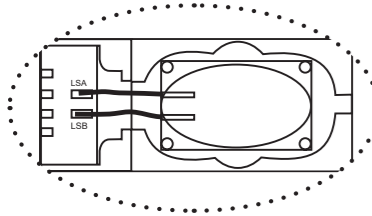


Zurüstbauteile:
Extension /
Pièces pour /
Bijkomende onderdelen

56429 PIKO Soundmodul + Lautsprecher
56429 PIKO Soundmodul + Speaker
56429 PIKO Module sonore + haut-parleurs
56429 PIKO Geluidsmodule + luidsprekers

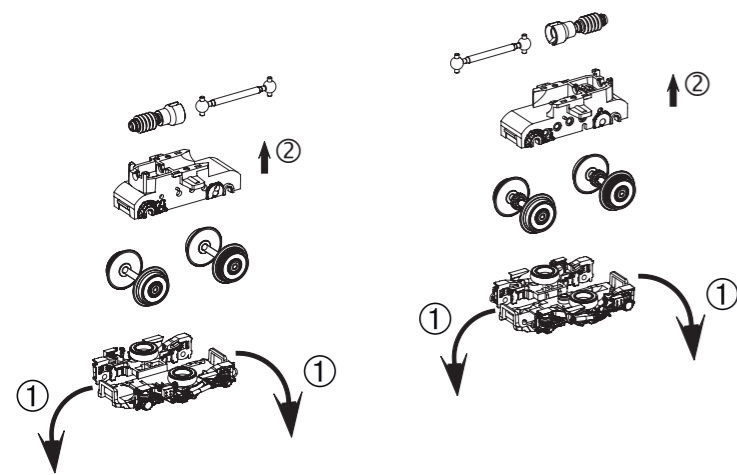


Unteransicht! /
bottom view! /
vue du bas! /
onderaanzicht!



Kabel von Lautsprecher auf Leiterplatte anlöten! /
Solder cables of speakers on mainboard on! /
Souder les câbles du haut parleur au circuit imprimé /
Kabel van de luidspreker op de printplaat solderen!

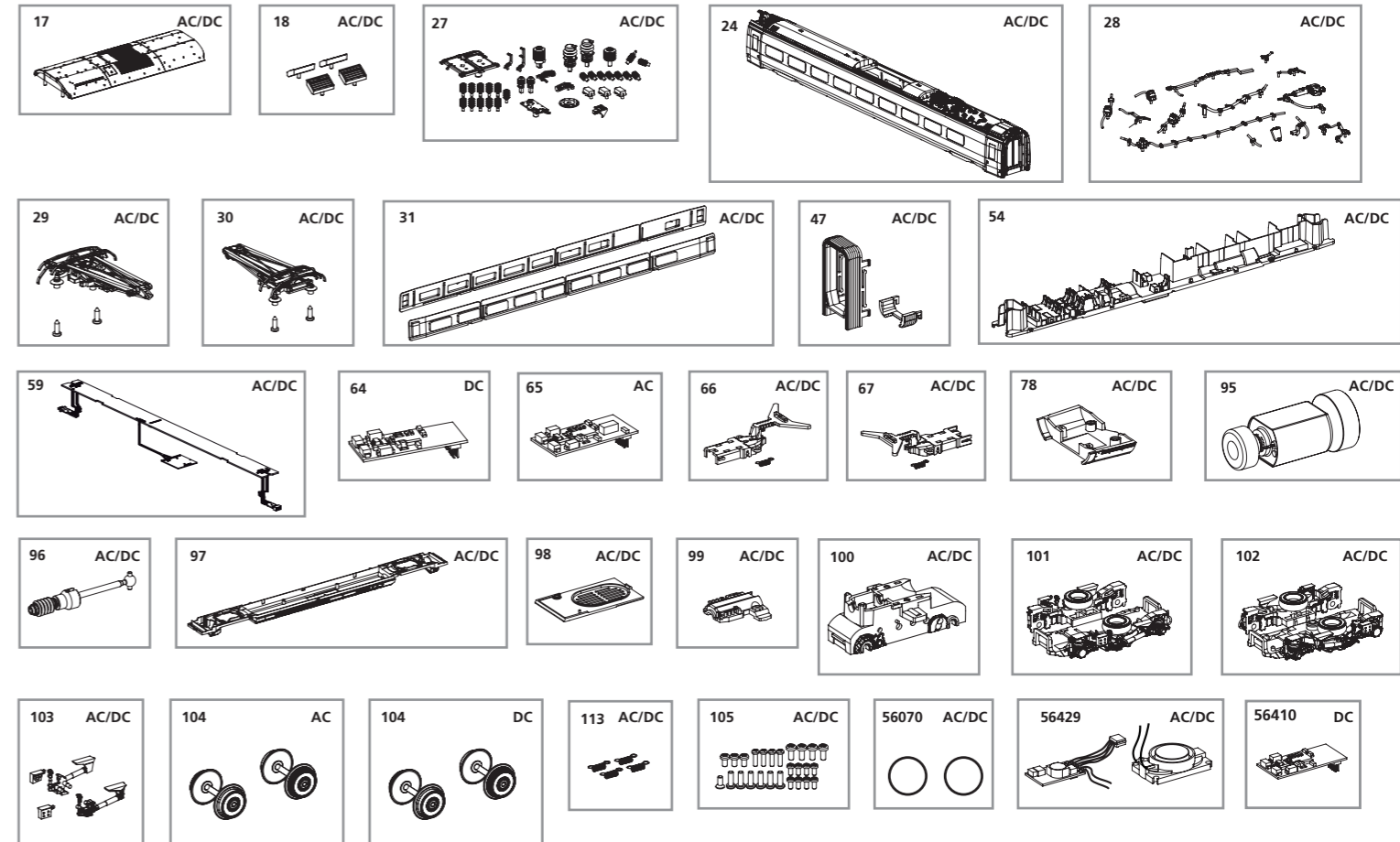
① leicht spreizen und abziehen /
Spread and pull slightly /
écarter légèrement et enlever /
Licht spreiden en verwijderen



ERSATZTEILE SERVICEWAGEN ICE 4

Spare parts for service car ICE 4

Bei Ersatzteilanforderung bitte immer die vollständige Ersatzteil-Nr. angeben • Please order the wanted spare part with the complete spare part item number.



Bezeichnung / Description	ET-Nr. / spare part №	PG*
Abdeckung Klimaanlage Wagen / Air condition cover middle car	51402-17	7
Dachlüfter (4 Stck.) / Ventilation roof (set of 4)	51402-18	8
Gehäuse, komplett / Body, complete	51400-24	15
Isolatoren / Isolators	51400-27	11
Dachleitungen/ Cable	51400-28	9
Stromabnehmer DB / Pantograph DB	51400-29	12
Stromabnehmer SBB / Pantograph SBB	51400-30	12
Fenster Triebwagen li/re / Window middle car l/r	51400-31	10
Faltenbalg / Bellows	51400-47	7
Inneneinrichtung / Interior	51400-54	10
Leiterplatte komplett / PCB complete	51400-59	17
Kupplungshalter (Buchenseite) / Coupler (bush)	51402-66	7
Kupplungshalter (Steckerseite) / Coupler (plug)	51402-67	7
Schwensschürze Kupplung Tür / Chassis end engraving	51400-78	7
Motor komplett / Motor complete	51400-95	14
Schneckenachse mit Kardanwelle / Shaft-worm with Cardan shaft	51400-96	8
Rahmen / Frame	51400-97	11
Lautsprecherabdeckung / Cover-loudspeaker	51400-98	7
Getriebehalter / Gear box buckle	51400-99	6
Getriebegehäuse mit Zahnräder / Gear box with shaft	51400-100	10
Drehgestell mit Seitenblenden / Gear box cover with bogie TDG	51400-101	10
Drehgestell mit Seitenblenden (mit AC Aufnahme) / Gear box cover with bogie TDG (with AC holder)	51400-102	10
Kleinteile Drehgestell / Small parts Gear box	51400-103	8
Schraubenset / Set of screws	51400-105	7
Kupplungsfeder (4 Stck.) / Coupler-spring (set of 4)	51400-113	6

Bezeichnung / Description	ET-Nr. / spare part №	PG*
ET aus unserem Standard-Programm / Spare parts standard range		
Haftreifen (10 Stck.) / Friction tyres (set of 10)	56070	
PIKO Soundmodul ICE 4 + Lautsprecher / PIKO Soundmodul + Speaker	56429	
ET aus unserem Standard-Programm (nur DC-version) / Spare parts standard range (only DC version)		
PIKO SmartDecoder PIN 20 / PIKO SmartDecoder PIN 20	56410	
nur für DC-Version / only for DC version		
Brückenstecker/ Strapping plug	51400-64	12
Radsatz (2 Stk.) / Wheelset (set of 2)	51400-104	10
nur für AC-Version / only for AC version		
Decoder PIN20 mfx / Decoder PIN 20 mfx	51401-65	17
Radsatz (2 Stk.) / Wheelset (set of 2)	51401-104	10

*Preisgruppe *price category