

Hinweis:

Einige PIKO Modelle können mit einem Pufferkondensator auf der Lokplatte ausgerüstet werden. Die Kapazität des Kondensators richtet sich nach den jeweiligen Vorgaben des verwendeten Decoders. Wenden Sie sich deshalb bitte bei Anfragen zu möglichen Pufferkondensatoren an den jeweiligen Decoderhersteller.

Some PIKO models are equipped with a buffer condenser on the circuit board. The capacity of the condenser depends on the respective requirements of the applied decoder. For requests about suitable buffer condensers please contact the respective decoder manufacturer.

Certains modèles PIKO peuvent être équipés d'un condensateur de protection sur la platine de la locomotive. La capacité du condensateur varie alors selon les préconisations du fabricant du décodeur utilisé. En cas de questions concernant ce condensateur de protection veuillez- vous adresser au fabricant du décodeur utilisé.

Sommige modellen van PIKO kunnen worden uitgerust met een buffercondensator op de hoofdprintplaat van de loc. De capaciteit van de condensator is afhankelijk van de specificaties van de gebruikte decoder. U dient zich daarom tot de fabrikant van de decoder te wenden met betrekking tot de mogelijke buffercondensatoren.

BEDIENUNGSANLEITUNG

DIESELLOKOMOTIVE BR V60

Instruction sheet for Diesel Locomotive BR V60

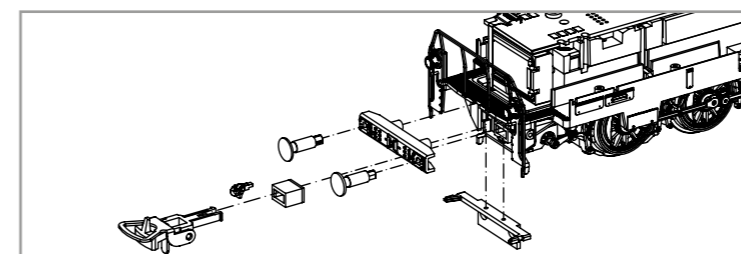
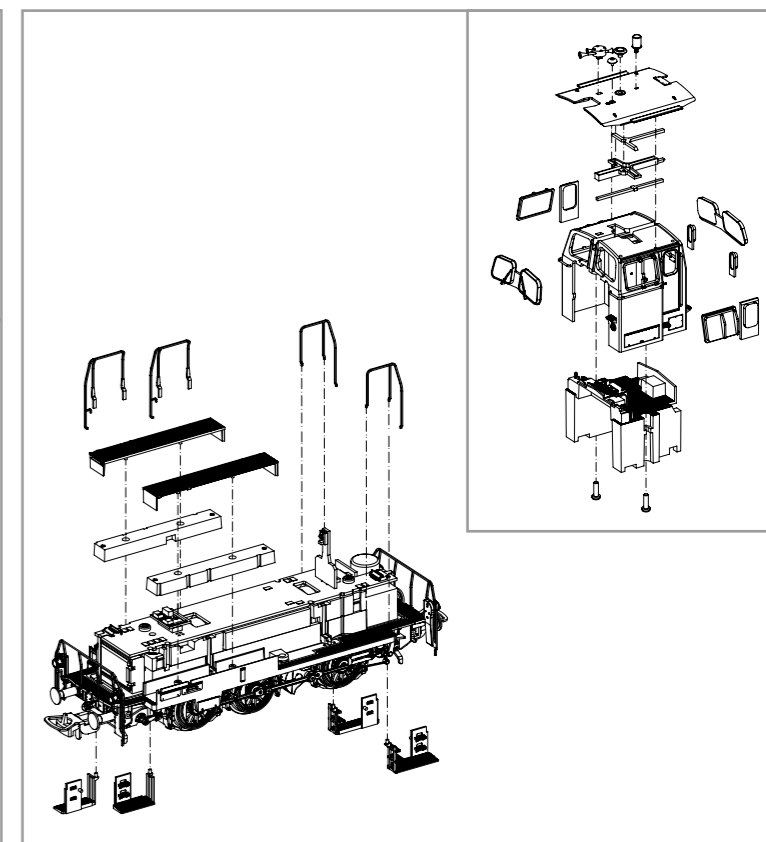
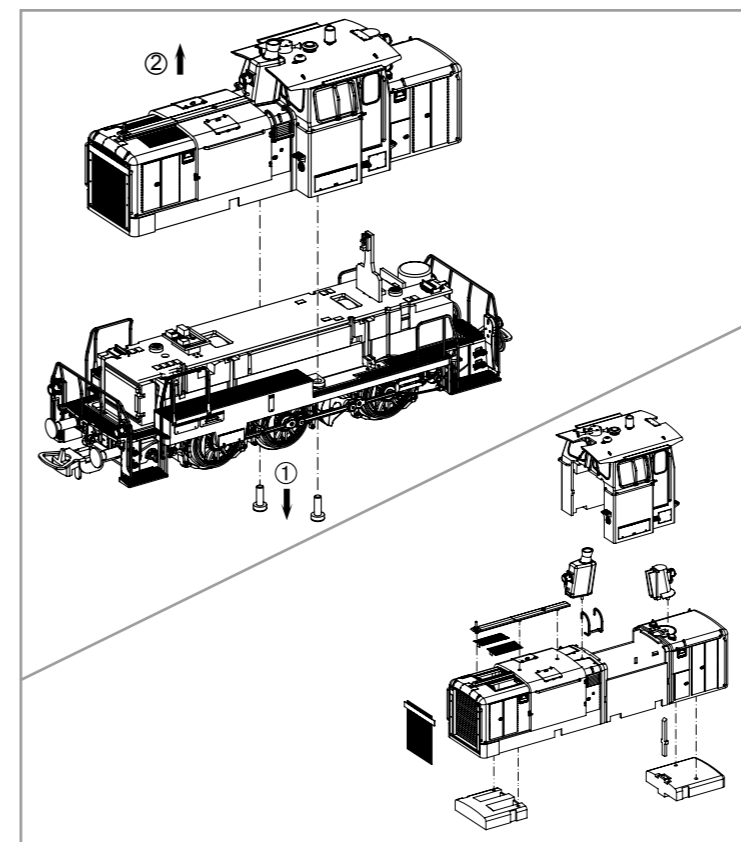


PluX22

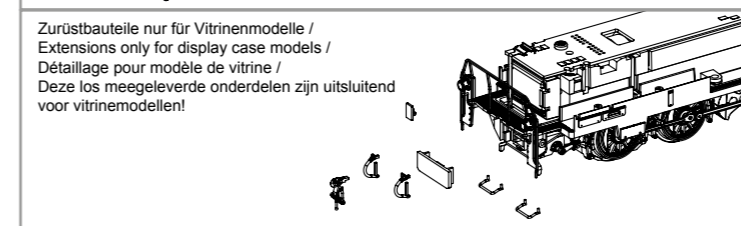
52826 Gleichstrom DC 0-12 V

Wichtige Informationen sind in der Verpackung und in der Anleitung enthalten.
Bitte bewahren Sie diese auf.

Notizen:



Zurüstbauteile nur für Vitrinenmodelle /
Extensions only for display case models /
Détailage pour modèle de vitrine /
Deze los meegeleverde onderdelen zijn uitsluitend
voor vitrinemodellen!

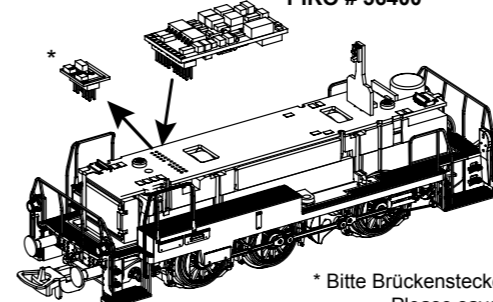


Decodereinbau:

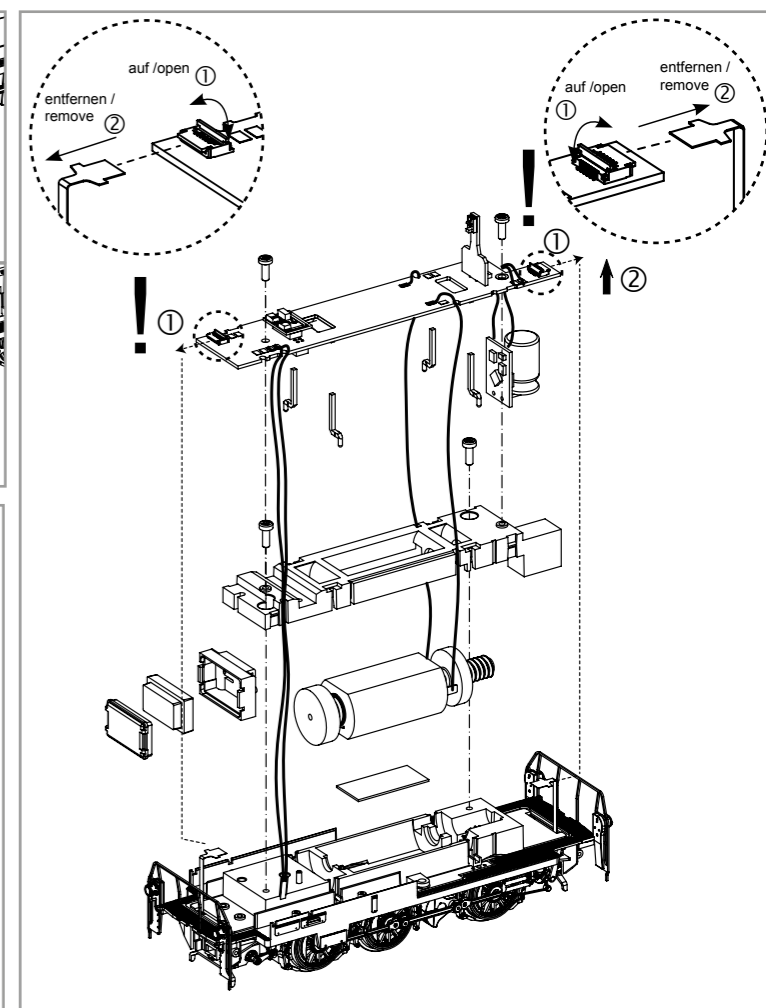
Installing Decoder /
Installation du décodeur /
Inbouw decoder

Nicht enthalten!
Not included! /
Non compris! /
Niet inbegrepen!

PIKO # 56400



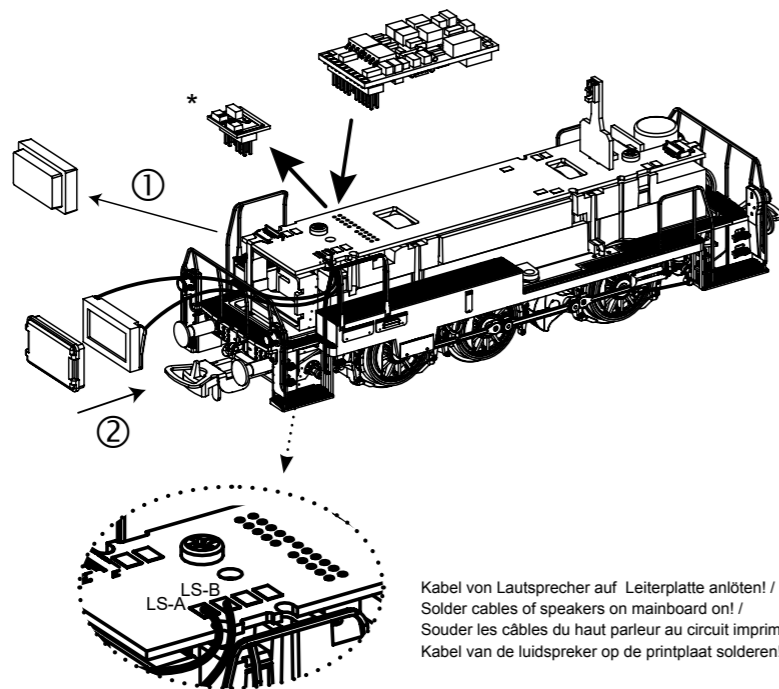
* Bitte Brückenstecker aufbewahren!
Please save the DC Bridge!
Conservez l'interface digitale!
De brugstecker s.v.p. bewaren!



Zurüstbauteile:

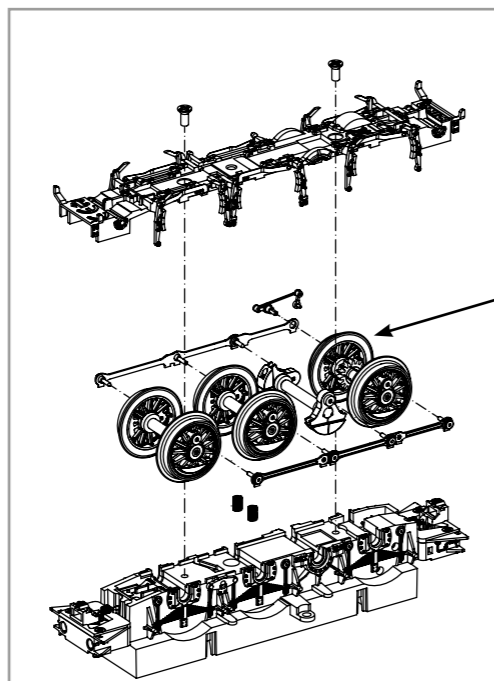
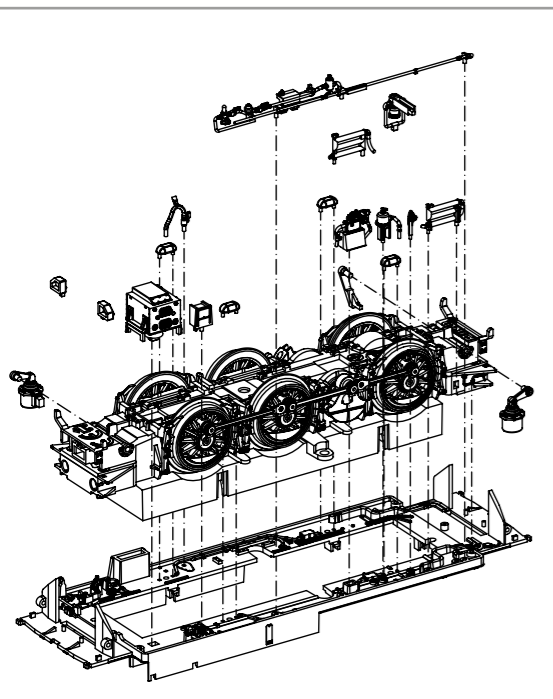
Extension / Pièces /
Bijkomende onderdelen

56424 PIKO SmartDecoder 4.1 Sound
56424 PIKO SmartDecoder 4.1 Sound
56424 PIKO SmartDecoder 4.1 Sound
56424 PIKO SmartDecoder 4.1 Sound



* Bitte Brückenstecker aufbewahren!
Please save the DC Bridge! /
Conservez l'interface digitale! /
De brugstekker s.v.p. bewaren

Kabel von Lautsprecher auf Leiterplatte anlöten! /
Solder cables of speakers on mainboard on! /
Souder les câbles du haut parleur au circuit imprimé /
Kabel van de luidspreker op de printplaat solderen!

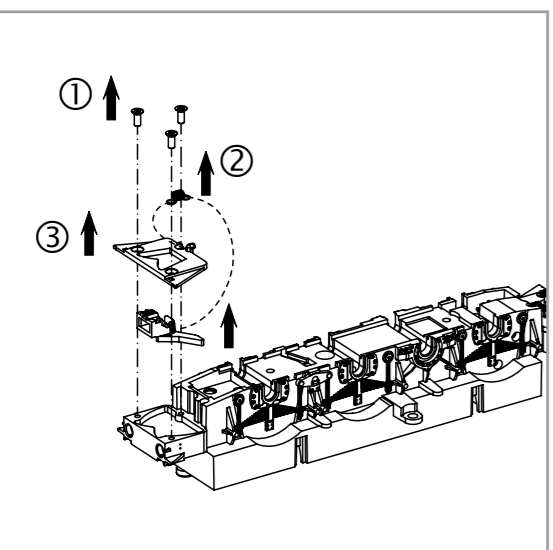


Für den Haftreifenwechsel muss das Gestänge demontiert werden.

For the change the traction tires, the connecting rod must be dismantled.

Pour remplacer les essieux moteurs démonter la pièce de tringlerie

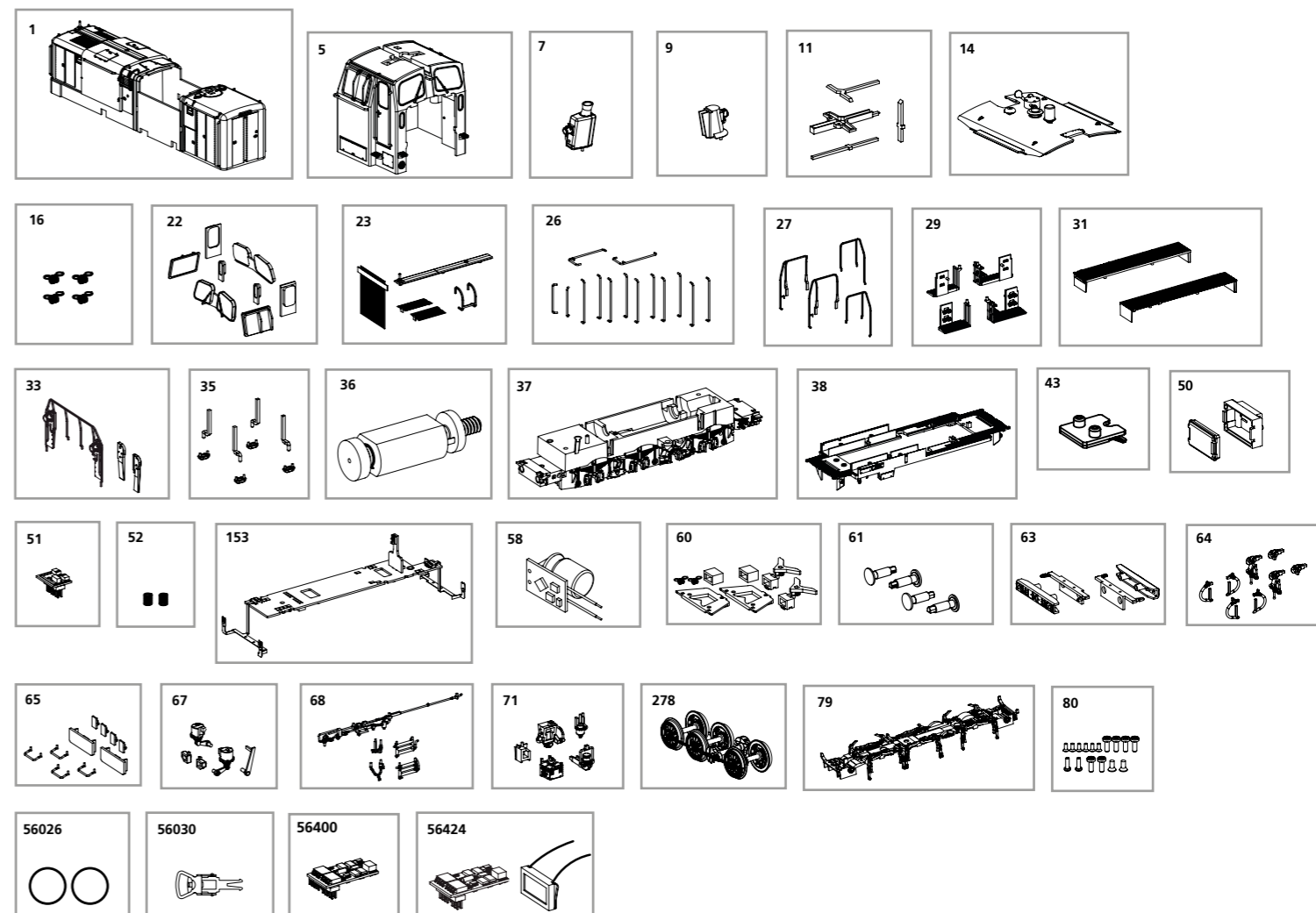
Voor het vervangen van de antislipbanden moet het drijfwerk worden gedemonteerd



ERSATZTEILE DIESELLOKOMOTIVE BR V60

Spare parts for Diesel Locomotive BR V60

Bei Ersatzteilanforderung bitte immer die vollständige Ersatzteil-Nr. angeben • Please order the wanted spare part with the complete spare part item number.



Bezeichnung / Description	ET-Nr. / spare part N°	PG*
Gehäuse, komplett / Body, complete	52826-01	13
Führerhaus komplett / Driver cab complete	52826-05	13
Schlotabdeckung vorn komplett / Chimney cover-front complete	52826-07	7
Schlotabdeckung hinten komplett / Chimney cover-back complete	52826-09	7
Lichtleiter Führerhaus / Light bar Driver cab	52826-11	7
Dach / Roof	52826-14	8
Kupplungsfeder (4 Stck.) / Spring (4 pcs.)	52540-16	6
Fenster / Window	52826-22	9
Haubenführung, Lüftergitter, Aufstiegsleiter / Bonnet guide, Air grid, Handrail-side	52826-23	9
Handstangen / Handrails	52826-26	10
Handstangen Aufstieg (4-tlg.) / Handrail-side (4 pcs.)	52826-27	10
Aufstieg (4-tlg.) / Step (4 pcs.)	52826-29	9
Batteriekasten Umlauf li./re. / Battery box walking board left-right	52826-31	8
Hanstangen Stirnseite / Handrails front	52826-33	11
Triebwerksbeleuchtung / Light bar-down	52820-35	7
Motor komplett / Motor complete	52820-36	14
Rahmen mit Zahnräder / Chassis with shaft	52826-37	14
Umlauf / walking board	52826-38	9
Isolierplatte mit Kontakten / Isolation plate with contacts	52826-43	7
Lautsprecherhalter mit Abdeckung / Holder-speaker with cover	52820-50	7
Brückenstecker / Strapping plug	59740-51	8
Feder (Rahmen), 2 Stck. / Spring (Frame), 2 pcs.	52820-52	5

Bezeichnung / Description	ET-Nr. / spare part N°	PG*
Leiterplatte komplett / Mainboard complete	55900-153	15
Speicher PCB / Buffer PCB	52680-58	15
Kupplungsteile mit Feder / Couplers with spring	52826-60	8
Puffer (4-tlg.) / Buffer (4 pcs.)	52826-61	6
Pufferbohle mit Halter (4-tlg.) / Cover-buffer beam-up (4 pcs.)	52826-63	8
Kuppelhaken, Bremsschlauch / Hook, Brake pipe	52820-64	7
Zubehör / Accessories	52826-65	8
Bremszylinder, Bremshebel, Zusatzgewicht / Brake cylinder, Brake pin, Box small	52826-67	8
Luftkühlleitung, Leitung Rahmen / Air cooler pipe, Pipe frame	52826-68	9
Anbauteile Rahmen / small parts chassis	52826-71	10
Radsatz mit Kurbelstangen / Wheelset with crank rod	52826-278	15
Bodenplatte mit Radschleifer / Cover chassis with contact plate	52826-79	9
Schraubenset (16-tlg.) / Set of screws (16 pcs.)	52820-80	7
ET aus unserem Standard-Programm / Spare parts standard range		
Haftreifen (10 Stck.) / Friction tyres (set of 10)	56026	
Kupplung (2 Stck.) / Coupling, complete (set of 2)	56030	
PIKO SmartDecoder 4.1 PluX22 / PIKO SmartDecoder 4.1 PluX22	56400	
PIKO SmartDecoder 4.1 Sound / PIKO SmartDecoder 4.1 Sound	56424	

*Preisgruppe *price category